

installation [en]

installation [fr]



stûv

30-compact haut

Thank you for choosing a Stûv wood-burning stove! It has been designed to provide maximum pleasure, comfort and safety. The utmost care has been taken in manufacturing this product. If, despite this, you still find a flaw, please contact your dealer.

Vous avez choisi un poêle Stûv; nous vous en remercions. Il a été conçu pour vous offrir un maximum de plaisir, de confort et de sécurité. Le plus grand soin a été apporté à sa fabrication. Si malgré cela vous constatez une anomalie, communiquez avec votre revendeur.

Contents

STANDARDS, CERTIFICATIONS AND TECHNICAL SPECIFICATIONS

3

SITE PREPARATION

7

INSTALLATION

11

Sommaire

NORMES, AGRÉATIONS ET CARACTÉRISTIQUES TECHNIQUES

3

PRÉPARATION DU CHANTIER

7

INSTALLATION

11



IMPORTANT

Before installing this Stûv unit, contact the local authorities and/or your insurance company to obtain a building permit and inquire about all the requirements that need to be met.

For information on all the applicable regulatory requirements, contact your local fire department before starting the installation.



IMPORTANT

Avant d'installer ce Stûv, communiquer avec les autorités locales et/ou la compagnie d'assurance pour obtenir un permis de construction et prendre connaissance de toutes les exigences réglementaires en vigueur.

Pour prendre connaissance de toutes les exigences réglementaires en vigueur, communiquer avec le service des incendies local avant de commencer les travaux.

Keep these instructions for future reference.

Garder ces instructions pour référence ultérieure.

Tested and certified by CSA

according to these standards:

UL 1482 - 7th Edition
CAN/ULC-S627-00, 3rd edition
[STÛV 30-COMPACT] EPA 2020
6" CHIMNEY : UL-103HT ou ULC-S629



Testé et certifié par CSA

selon les normes :

UL 1482 - 7^e Édition
CAN/ULC-S627-00, 3^e édition
[STÛV 30-COMPACT] EPA 2020
CHEMINÉE 6" : UL-103HT ou ULC-S629

This wood heater must be installed in accordance with standard **CSA B365 (Canada) or N.F.P.A. 211 (United States)**, the Installation Code for Solid-Fuel-Burning Appliances and Equipment, the applicable building code and standards applicable to the structure in which the insert will be installed.

The instructions for the installation of this wood heater comply with the above-mentioned standards. They must be closely followed to eliminate the risk of serious problems.

This Stûv unit must be installed by a qualified professional. Improper installation could result in a fire.

To reduce the risk of fire, read this manual carefully before installing or using the wood heater. If the installation instructions are not followed and the wood heater is improperly installed, the risk of incident increases. This can result in fire, property damage, bodily injury and even death.

This manual describes the installation and operation of the Stûv 30-compact wood heater. This wood heater meets the 2020 U.S. Environmental Protection Agency's crib wood emission limits for wood heaters sold after May 15, 2020.

Cet appareil doit être installé en conformité avec la norme **CSA B365 (Canada) ou la N.F.P.A. 211 (États-Unis)**, le code d'installation des appareils à combustibles solides et du matériel connexe, ainsi que le code du bâtiment et des standards s'appliquant sur la structure où le foyer sera installé.

L'installation de ce Stûv doit être confiée à un professionnel qualifié. Si le poêle n'est pas installé de façon adéquate, un incendie pourrait s'ensuivre.

Les instructions concernant l'installation de ce poêle à bois sont conformes aux normes citées précédemment. Il est impératif de les suivre rigoureusement afin d'éliminer tout risque d'incident majeur.

Pour réduire les risques d'incendie, lire attentivement cette notice avant d'installer ou d'utiliser le poêle. Si les instructions d'installation ne sont pas suivies et que le poêle est mal installé, les risques d'incidents sont accrus. Il peut en résulter un incendie, des dommages à la propriété, des lésions corporelles et même la mort.

Cette notice décrit l'installation et l'opération des appareils de chauffage au bois Stûv 30 compact. Cet appareil rencontre les normes de EPA 2020 des États-Unis, concernant la limite d'émission de particules fines, étant vendu après le 15 mai 2020.

NOTE

We strongly recommend that our products be installed and maintained by professionals certified by the Association des Professionnels du Chauffage if you are in Quebec or by Wood Energy Technical Training for the rest of Canada, and by the National Stove Institute in the United States.



NOTE

Nous recommandons fortement que nos produits soient installés et entretenus par des professionnels certifiés par l'Association des Professionnels du Chauffage au Québec ou par Wood Energy Technical Training pour le reste du Canada, et par la National Fireplace Institute aux États-Unis.

Technical specifications

INFORMATION	30-compact H
Average fine particle emission rate, in g/h (output)	1.82 g/h
Fine particle emission rate in first hour, in g/h (output)	3.70 g/h
Average particulate emission rate in g/MJ (output)	0.118 g/MJ
Average efficiency of the appliance (%)	73.9%
Minimum heat output rate (BTU/h)	12 550*
Maximum heat output rate (BTU/h)	17 049*
Max. log length (vertical)	16"
Max. log length (horizontal)	10"
Weight	250 lb.
Combustion chamber volume	0.99 pi ³
Wood consumption/H	5.5 lb/h
Tested fuel	Crib wood

*Value calculated under specific test conditions (calculated according to standard CSA B415.1). The results are calculated according to the wood's high calorific value.

Efficiency can be affected by the appliance's location in the building, the geographic location, outdoor temperatures and the wood used. See the **FUEL SELECTION** section for more information.

Safety instructions

1. It is essential that this Stûv unit be installed by a qualified professional. For information on all the applicable regulatory requirements, contact the local fire department before beginning the work.
2. The instructions for the installation of this unit comply with the aforementioned standards. They must be closely followed to eliminate the risk of serious problems. Any use contrary to the installation manual is a violation of federal law.
3. Improper installation of this Stûv unit could result in a fire. To reduce the risk of fire, follow the installation instructions to the letter. Failure to follow the instructions in this manual may result in property damage, bodily injury and even death.
4. Any modifications made to this unit may pose a hazard and will void the warranty. Should repairs be necessary, use only Stûv replacement parts.
5. Combustible materials such as firewood, wet clothing, etc. placed too close to the unit could catch fire. Objects placed in front of the unit must be kept at a distance of at least 48" (4') from the unit's glass face.

Caractéristiques techniques principales de l'appareil

INFORMATION	30-compact H
Émission particules fines moyenne, en g/h	1.82 g/h
Émission particules fines dans la 1ère heure, en g/h	3.70 g/h
Émission particules fines moyenne, en g/MJ	0.118 g/MJ
Rendement moyen de l'appareil (%)	73.9%
Puissance minimum (BTU/h)	12 550*
Puissance maximum (BTU/h)	17 049*
Longueur des bûches max. (vertical)	16"
Longueur des bûches max. (horizontal)	10"
Poids	250 lb.
Volume chambre combustion	0.99 pi ³
Consommation de bois/H	5.5 lb/h
Combustible testé	Crib wood

* Valeur calculée dans le cadre d'un test avec conditions spécifiques (calculées selon la norme CSA B415.1). Les résultats sont calculés avec la haute valeur calorifique du bois.

L'efficacité peut être influencée par l'emplacement de l'appareil dans le bâtiment, son emplacement géographique, les températures extérieures, ainsi que le bois utilisé. Voir la section **SÉLECTION DU BOIS**

Instructions de sécurité

1. Il est impératif que l'installation de ce Stûv soit confiée à un professionnel qualifié. Pour prendre connaissance de toutes les exigences réglementaires en vigueur, communiquer avec le service des incendies local avant de commencer les travaux.
2. Les instructions concernant l'installation de cet appareil sont conformes aux normes citées précédemment. Il faut les suivre rigoureusement afin d'éliminer tout risque d'incident majeur. L'utilisation contraire à la notice d'installation représente une violation de la loi fédérale.
3. Si ce Stûv n'est pas installé de façon adéquate, un incendie pourrait s'ensuivre. Pour réduire les risques d'incendie, suivre les instructions d'installation à la lettre. Le fait de ne pas respecter les instructions citées dans cette notice peut occasionner des dommages à la propriété, des lésions corporelles et même la mort.
4. Toute modification apportée à l'appareil peut créer un danger et annulera la garantie. En cas de réparation, utiliser uniquement des pièces de remplacement Stûv.
5. Les matériaux combustibles tels que le bois de chauffage, les vêtements mouillés, etc. placés trop près de l'appareil pourraient prendre feu. Les objets placés devant l'appareil doivent être gardés à une distance d'au moins 48" (4') de la face vitrée de l'appareil.

6. We recommend storing solid fuel in a clean, dry place. Do not place this type of fuel within the risk area or in the loading/ash removal area.
 7. Do not operate this appliance with the door open.
 8. Never leave the stove unattended when the door is open. Always close the door after the ignition period.
 9. Do not burn garbage, plastic, petroleum-based products, gasoline, rubber, industrial solvents, flammable liquids like naphtha and motor oil, paper, cardboard, wood extracted from salt water and dried, painted wood or any substance that emits dense fumes and strong odours.
 10. Do not overfire the unit. Raising the temperature outside of the combustion chamber can result in a chimney fire.
 11. Never use chemicals or other liquids such as gasoline, gasoline-based lantern fuel, kerosene, charcoal lighter fluid or similar liquids to start or fuel a fire in the stove. Keep all such liquids away from the unit while it is in operation.
 12. Make sure the home is equipped with a smoke and carbon monoxide monitor kept near the stove to prevent carbon monoxide poisoning. We recommend keeping a type A or ABC fire extinguisher on hand in the event of a chimney fire.
 13. Do not connect this appliance to a chimney pipe serving another appliance, or to a hot air distribution system.
 14. This unit is hot when in use. Keep children, pets, clothing and furniture at a safe distance. Touching the appliance while it is in operation may cause burns.
 15. Some parts of the stove can be very hot when operated at rated capacity. Do not allow the stove to heat to the point where parts become red.
 16. Do not use a grate or other method to elevate the fuel. Burn firewood directly on the firebricks. Do not elevate the fire.
 17. This appliance needs periodic inspections and maintenance for proper operation (minimum twice during the heating season).
 18. Conduct regular maintenance of the stove as previously recommended.
 19. Do not install this unit in a mobile home or in a transportable building.
 20. The air inlets and outlets must remain unobstructed at all times.
 21. The installation of the unit must comply with all local and national regulations.
 22. Inspect and sweep the chimney frequently to ensure that it is in good condition. Creosote can build up quickly in certain operating conditions. Inspect and repair the chimney pipe as needed to ensure proper operation.
 23. This wood heater has a manufacturer-set minimum low burn rate that must not be altered. It is against federal regulations to alter this setting or otherwise operate this wood heater in a manner inconsistent with operating instructions in this manual.
6. Nous recommandons de ranger les combustibles solides dans un environnement propre et sec. Ne pas placer ce genre de combustible à l'intérieur de la zone à risque ou dans l'espace de chargement/décendrage.
 7. Ne pas utiliser l'appareil avec la porte ouverte.
 8. Le poêle ne doit jamais être laissé sans surveillance lorsque la porte n'est pas complètement fermée. Toujours fermer la porte après la période d'allumage pour éviter un incendie.
 9. Ne pas brûler de déchets, de plastique, de matériaux à base de produits pétroliers, d'essence, de caoutchouc, de solvants industriels, de liquides inflammables comme le naphtha et l'huile à moteur, de papier, de carton, de bois extrait d'eau salée et séché, de bois peint ou toute substance émettant des fumées denses et des odeurs fortes.
 10. Ne pas surchauffer l'appareil. Une augmentation de la température en dehors de la chambre de combustion peut en résulter à un feu de cheminée.
 11. Ne jamais utiliser de produits chimiques ou d'autres liquides tels que de l'essence, du carburant de lanterne à base d'essence, du kérosène, du liquide de charbon de bois ou des liquides semblables pour allumer ou alimenter un feu dans le poêle. Garder tous les liquides du genre loin de l'appareil lorsqu'il est en fonction.
 12. Équiper la maison d'un détecteur de fumée et de monoxyde de carbone à proximité de l'emplacement du poêle pour prévenir les intoxications. Il est recommandé d'avoir un extincteur type A ou ABC pour pouvoir réagir en cas de feu de cheminée.
 13. Ne pas relier cet appareil à un conduit de cheminée servant un autre appareil. Ne pas connecter le poêle à un système de distribution d'air chaud.
 14. L'appareil est chaud lorsqu'en fonction. Garder les enfants, les animaux domestiques, les vêtements et les meubles hors de portée. Toucher l'appareil en fonction pourrait causer des brûlures.
 15. Certaines parties du poêle peuvent être très chaudes lors de son utilisation à puissance nominale. Ne pas laisser le poêle chauffer au point où des parties deviennent rougeâtres.
 16. Ne pas utiliser de chenet ou d'autres méthodes pour surélever le combustible. Brûler le bois de chauffage directement sur les fontes. Ne pas surélever le feu.
 17. Cet appareil a besoin d'une inspection et d'un entretien périodique pour son bon fonctionnement (deux fois au minimum durant la saison de chauffage).
 18. Assurer un entretien régulier du poêle tel que recommandé précédemment.
 19. Ne pas installer ce poêle dans une maison mobile ou un bâtiment transportable.
 20. Les entrées et sorties d'air doivent rester libres en tout temps.
 21. L'installation de l'appareil doit être conforme à tous les règlements locaux et nationaux.
 22. Inspecter et nettoyer la cheminée fréquemment pour valider qu'elle est en bon état. Dans certaines conditions d'utilisation, l'accumulation de créosote peut se faire rapidement. Inspecter et réparer le conduit de fumée pour assurer le bon fonctionnement.
 23. Le niveau minimum d'air de combustion réglé par le fabricant ne peut pas être modifié. La loi fédérale interdit toute altération de l'appareil ou son usage non conforme au manuel d'instructions.

MODELS/MODÈLES :

STÛV 30 CB / C H / C ONE

MANUFACTURED BY / FABRIQUÉ PAR :

STÛV AMERICA 34, Boul. de l'Aéroport

Bromont QC Canada J2L 1S6 [stuvamerica.com]

CERTIFIED AND CONFORMS TO / CERTIFIÉ CONFORMÉMENT SELON :

UL 1482 – 7th Edition, CAN/ULC-S627-00, 3rd edition, EPA 2020 CRIB WOOD
ASTM E2780 | ASTM E2515 methods 28R as referenced in CFR EPA Title 40,
Part 60, Subpart AAA | 1.82 G/H (EPA 2020)

LISTED FACTORY BUILT STOVE FOR USE IN CANADA AND THE U.S.A.
NOT SUITABLE FOR MOBILE HOME INSTALLATION

POÊLE PRÉ-FABRIQUÉ HOMOLOGUÉ POUR LE CANADA ET LES É-U.
NE PAS INSTALLER DANS UNE MAISON MOBILE

U.S. ENVIRONMENTAL PROTECTION AGENCY

Certified to comply with 2020 particulate emission standards using crib wood.

AGENCE DE PROTECTION DE L'ENVIRONNEMENT É-U

Certifié et conforme aux normes d'émission de particules 2020 en utilisant du bois dimensionné.

CHIMNEY TYPE (See manual for appropriate choice)

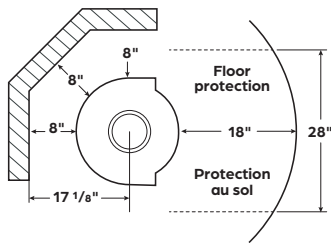
Use only a 6 inches double-wall flue pipe connector (black) ULC-S641-00
Combined to a 6 inch chimney listed per UL 103 HT or ULC-S629.

TYPE DE CHEMINÉE (Voir la notice d'installation pour les bons choix)

Utiliser uniquement un connecteur à double parois (noir) de 6 pouces
répertoriée selon la norme ULC-S641-00. En plus d'une cheminée de 6
pouces répertoriée selon la norme UL 103 HT ou ULC-S629.

Clearance to combustibles / Dégagement aux matières combustibles:

SIDE WALL / PAROI LATÉRALE: 203mm (8")
BACK WALL / MUR ARRIÈRE: 203mm (8")



For more details, consult
the installation manual

Pour plus de détails,
voir la notice d'installation

- Fuel: Cord wood Only.
- Unit can be placed directly on combustible material.
- Refer to local building code for heart extension dimensions.
- For safe operation install in accordance with the manufacturer's instructions.
- Replace glass only with Stuv's ceramic glass 4 mm thick.
- Do not operate unit with doors open and load on open fire door.
- Components used with fireplace must be listed. See installation manual.
- Contact your local building or fire officials about restrictions and installation inspections in your area.
- Do not overfire - If stove or chimney connector glows, you are overfiring.
- Do not connect this unit to a chimney flue serving another appliance.
- Inspect and clean chimney frequently - Under certain conditions of use, creosote buildup may occur rapidly.
- Do not use grate or elevate fire. Build wood fire directly on hearth.
- This wood heater needs periodic inspection and repair for proper operation. Consult the installation manual for further information. It is against federal regulations to operate this wood heater in a manner inconsistent with the operating instructions in the installation manual.
- **CAUTION:** Hot parts. Do not operate unit with damper removed.
- Combustible : Bois de corde seulement.
- Cet appareil peut être placé directement sur un matériau combustible.
- Référez-vous au code du bâtiment local pour le prolongement de l'âtre.
- Pour un fonctionnement sécuritaire, installez conformément aux directives du fabricant.
- Remplacez le verre uniquement par un verre de céramique Stuv de 4 mm d'épaisseur.
- Ne pas utiliser l'appareil les portes ouvertes et charger seulement à feu ouvert.
- Les composants utilisées dans l'appareil doivent être répertoriées. Voir notice d'installation.
- Communiquez avec les autorités locales en matière de construction ou d'incendie pour connaître les restrictions et inspections d'installation dans votre région.
- Ne pas chauffer au point ou des parties deviennent rougeoyantes.
- Ne reliez pas cet appareil à un conduit de cheminée servant un autre appareil.
- Inspectez et nettoyez la cheminée fréquemment - Dans certaines conditions d'utilisation, l'accumulation de créosote peut se faire rapidement.
- N'utilisez pas de chenet. Ne pas surélever le feu. Brûlez le bois directement au fond de l'âtre.
- Cet appareil a besoin d'une inspection et réparation périodiques pour un bon fonctionnement. Consulter la notice d'installation pour de plus d'informations. C'est à l'encontre des règlements fédéraux d'utiliser cet appareil d'une manière incompatible avec la notice d'installation.
- **ATTENTION :** Pièces chaudes. Ne pas faire fonctionner avec le clapet retiré.

LABEL NO. / NO. D'ÉTIQUETTE :

STÛV 30 - 000 000



STÛV 30 CB / C H / C ONE	
Average particulate emission rate in g/h and g/MJ (output) Émission particules fines moyenne en g/h et g/MJ (sortie)	1.82 g/h 0.118 g/MJ
Average efficiency of the appliance (%) Rendement moyen de l'appareil (%)	73.9%
Minimum heat output rate (BTU/h) / Puissance minimum (BTU/h)	12 550
Maximum heat output rate (BTU/h) / Puissance maximum (BTU/h)	17 049

DATE OF MANUFACTURE / DATE DE FABRICATION												
	JAN	FEB	MAR	APR	MAY	JUN	JUL	AUG	SEP	OCT	NOV	DEC
2022												
2023												
2024												

! CAUTION - ATTENTION !



HOT WHILE IN OPERATION DO NOT TOUCH, KEEP CHILDREN, CLOTHING AND FURNITURE AWAY. CONTACT MAY CAUSE SKIN BURNS. SEE NAME-PLATE AND INSTRUCTIONS.

CHAUD LORSQU'EN FONCTION. GARDER LES ENFANTS, VÊTEMENTS ET MEUBLES HORS DE PORTÉE. TOUCHER L'APPAREIL POURRAIT CAUSER DES BRÛLURES. VOIR LA FICHE SIGNALÉTIQUE ET INSTRUCTIONS.

DO NOT REMOVE THIS LABEL / NE PAS RETIRER CETTE ÉTIQUETTE

IMPORTANT

This Stuv appliance must be registered to be covered by the warranty. Please refer to the last section of this document for guidance.

The self-adhesive **marking label** is located in the back of the flap and the riveted label with the **serial number** is located under the door, on the combustion chamber. They contain all the information needed to register this product. See previous page.

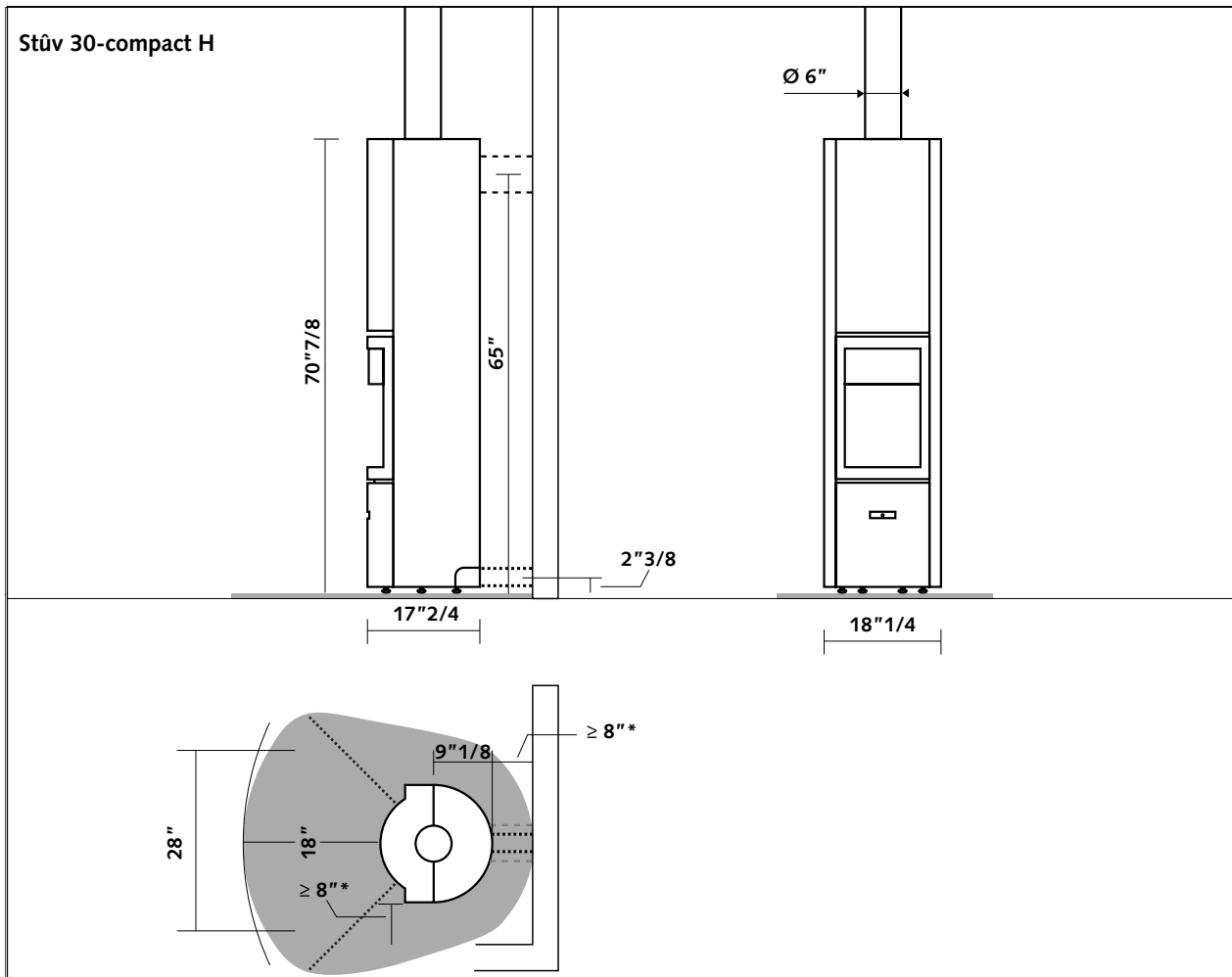
IMPORTANT

Ce poêle Stuv doit être enregistré pour bénéficier de la garantie. Suivre les indications dans la dernière section de ce présent document.

L'**étiquette de marquage** autocollante est située au verso de l'abattant et la plaque rivetée avec le **numéro de série** est sous la porte, sur la chambre de combustion. Vous y retrouverez les informations nécessaires à l'enregistrement de votre produit. Voir page précédente.

Dimensions & clearances

Dimensions & dégagements



The clearances are indicated for all types of combustible materials (e.g.: wood, gypsum, etc.).

Front clearance: 48"
 Rear clearance: 8"
 Side clearance: 8"
 Minimum ceiling height: 96"

A flameproof protective material (no minimum R-value) must be laid on the ground around the stove over a length of **18" in front of the glass, 8" on each side of the glass and 8" at the back.**

CLEARANCES MAY ONLY BE REDUCED BY MEANS APPROVED BY THE REGULATORY AUTHORITY.

We recommend to store solid fuel (wood logs) in a clean and dry environment. Caution: do not place such fuel within space heater installation clearances or within the space required for charging and ash removal.

Holding capacity of the structure

Ensure that the floor is resistant enough to support the stove; consult a specialist if in doubt.

Les dégagements indiqués sont pour tout matériaux combustible (ex.: Bois, Gypse, etc.).

Dégagement avant : 48"
 Dégagement arrière : 8"
 Dégagement des côtés : 8"
 Hauteur minimum du plafond : 96"

Un matériel de protection incombustible (pas de facteur R minimal) doit être placé au sol autour de l'appareil sur une longueur de **18" devant la vitre, 8" de chaque côté de la vitre et 8" à l'arrière.**

LES DÉGAGEMENTS PRESCRITS NE PEUVENT ÊTRE RÉDUITS QUE PAR DES MOYENS APPROUVÉS PAR UNE AUTORITÉ DE RÉGULATION.

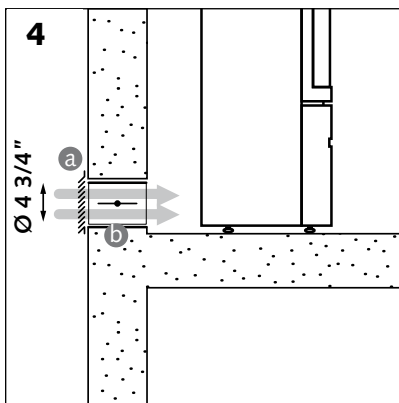
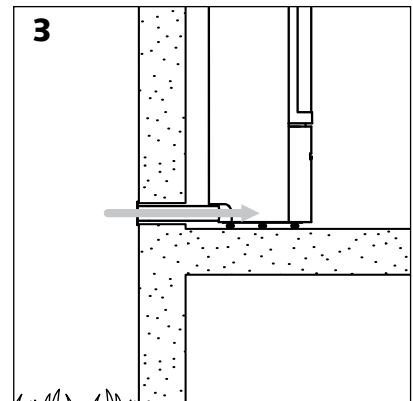
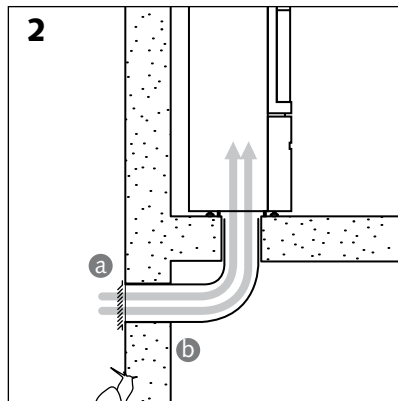
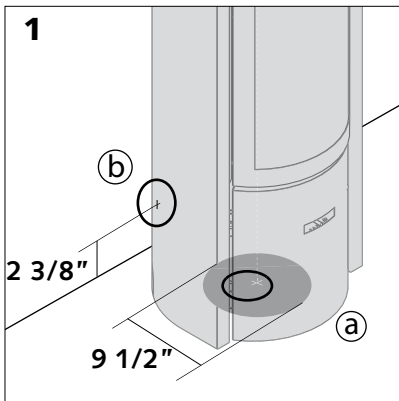
Nous vous recommandons de ranger le combustible solide (bois de corde) dans un environnement propre et sec. Attention : Ne placez pas ce genre de combustible dans l'espace de dégagement d'installation du poêle ou dans l'espace de chargement ou de décrochage.

Capacité portante de la structure

S'assurer que la résistance du plancher soit suffisante pour supporter le foyer ; en cas de doute, consulter un spécialiste.

Combustion air inlet

Arrivée d'air pour la combustion



The stove requires air for combustion (particularly when working in open-fire mode).

The ideal solution

The Stûv 30-compact is designed to be directly connected to an outside air inlet (independent of the air in the house). We recommend this set-up. The connection can be made below the stove [diagrams 1a & 2] or at the back [diagram 1b & 3].

If the stove is not connected directly to an outside air inlet...(optional)

A sufficient air inlet (Ø 2-1/2") should ideally be created close to the stove [diagram 4].

This air inlet comes from a ventilated empty space, a ventilated room (cellar) or from outside.

This set-up is mandatory in some countries or localities.

The consistency and quality of the air flow has a direct impact on combustion.

Le foyer a besoin d'air pour la combustion (particulièrement lorsqu'il fonctionne à feu ouvert).

La solution idéale

Le Stûv 30-compact est conçu pour être connecté directement à une arrivée d'air extérieur (indépendant de l'air de la maison). Nous recommandons cette disposition. La connexion peut se faire par en dessous du foyer [schémas 1a et 2] ou par l'arrière [schéma 1b et 3].

Si le foyer n'est pas directement raccordé à une arrivée d'air extérieur... (facultatif)

Une arrivée d'air suffisante (Ø 2-1/2"), doit idéalement déboucher à proximité du foyer. [schéma 4].

Cette arrivée d'air proviendra d'un vide ventilé, d'un local ventilé (cave) ou de l'extérieur.

Cette disposition est obligatoire dans certains pays ou localités

La constance et la qualité du flux d'air a un impact direct sur la combustion. Il est important

Combustion air inlet (continuation)

The duct that brings in outside air... (whether it is connected to the stove or not)

... will be protected on the outside by a grill [diagrams 2a-3a] the free passage section of which is at least equivalent to the section of the air inlet. Please note that the infiltration of water and the effect of the wind can damage the system.

... will ideally be fitted with a closure valve (for example, the Stûv damper – see below) [photo 4] to prevent the room from becoming cold when the stove is not in use.

... will be as short as possible and insulated to prevent pressure loss and to keep the house from getting cold.

If you use our standard flexible Ø 2 ½" duct, we recommend a maximum length of 78" and no more than 4 elbows (see table below). If you exceed these guidelines, you must compensate with a greater diameter and/or a smoother duct. Careful not to crush the duct.

Length of flue	max. permitted number of elbows
4'	4 elbows
8'	4 elbows
10'	2 elbows
12'	0 elbow

The closure damper

[diagram 3b and photo 4] prevents the house from becoming cold when the stove is not in use.

This system is optional if you choose a connection directly to the stove [diagrams 1 and 2]. However, it is still a good idea if the ducts are too long to reach the stove or if it is being installed in an energy-efficient house.

It should ideally be located as close as possible to the outside wall.

Caution: length of the valve control cable = 48" and damper diameter is Ø 6". Plan to install a reducer.

If it is not possible to bring in outside air near the stove (most unfavourable case)...

...ensure there is sufficient replenishment of air in the room when the stove is in use.

Caution:

Be careful with active air extraction systems (kitchen hoods, air conditioning, mechanically-controlled ventilation, and other stoves) in operation in the same space or in an adjacent room. They also use a lot of air and can cause a depression in the room and prevent the stove from operating correctly (risk of backdraught). They can affect the operation of the stove even if it is connected to an outside air inlet.

Arrivée d'air pour la combustion (suite)

Le conduit qui amène l'air extérieur... (qu'il soit connecté au foyer ou pas)

... sera protégé à l'extérieur par une grille [schémas 2a-3a] dont la section de passage libre est au moins équivalente à la section d'arrivée d'air. Attention aux infiltrations d'eau et à l'influence des vents qui peuvent annihiler le système.

... sera idéalement équipé d'un clapet de fermeture (par exemple le clapet Stûv [photo 4]) pour éviter de refroidir la pièce quand le foyer n'est pas en fonctionnement.

... sera le plus court possible et isolé pour éviter des pertes de charges et pour ne pas refroidir la maison.

Si vous utilisez notre conduit flexible standard Ø 2 ½", nous recommandons une longueur maximale 78" et pas plus de 4 coudes (voir tableau qui suit). Si vous dépassez ces prescriptions, il faudra compenser par un diamètre plus important et/ou un tube plus lisse. Veiller à ne pas écraser le conduit.

longueur du conduit	nombre max. de coudes (à 90°) autorisés
4'	4 coudes
8'	4 coudes
10'	2 coudes
12'	0 coudes

Le clapet de fermeture

[Schéma 3b et photo 4] empêche le refroidissement de la maison quand le foyer n'est pas en fonctionnement.

Ce dispositif est donc facultatif si vous optez pour un raccordement direct sur le foyer [schémas 1 et 2]. Cependant, il reste intéressant si les longueurs de gaines sont trop importantes jusqu'au foyer ou si l'installation s'effectue dans une maison à haute efficacité énergétique.

Il sera placé idéalement le plus près possible du mur extérieur.

Attention: longueur du câble de commande du clapet = 48"

Et le diamètre du clapet est de Ø 6". Prévoir un réducteur.

S'il n'est pas possible d'amener de l'air extérieur à proximité du foyer (cas le plus défavorable)...

... s'assurer que le renouvellement d'air dans la pièce sera toujours suffisant quand le foyer est en fonctionnement.

Note

Attention aux systèmes d'extraction actifs d'air (hotte de cuisine, air-conditionné, ventilation mécanique contrôlée, autre foyer...) situés dans le même espace ou dans une pièce contigüe. Ils consomment eux aussi beaucoup d'air et pourraient créer une dépression dans le local et perturber le bon fonctionnement du foyer (risque de refoulement). Ils peuvent perturber le fonctionnement du foyer même si celui-ci est raccordé à une arrivée d'air extérieur.

Connection to the chimney

Caution: Care must be taken during installation. Shortcuts or compromises may result in safety hazards or even fire. Do not connect the unit to a chimney used for another appliance. Do not cut rafters or ceiling joints without first consulting a building official to ensure that structural integrity is not compromised.

Use a 6-inch clearance double-wall connector (black). If passing through a combustible wall, use only a 6 inches insulated pipe that complies with the **UL 103 HT** or **ULC S-629** standard. The installation must comply with standard **CSA B365**, as well as all other installation standards applicable at that location. This connector will be fixed to the smoke outlet using 3 self-taping screws #10 - 1/2".

It is recommended that the height of the chimney be between **minimum 15' and maximum 45'**, measured from underneath the unit to the top of the rain cap.

A CHIMNEY SERVING AS AN OUTLET FOR A FIREPLACE CANNOT BE USED FOR ANY OTHER APPLIANCE.

CAUTION: PLEASE REFER TO THE INSTRUCTION MANUAL OF THE CHIMNEY MANUFACTURER FOR THE INSTALLATION DETAILS.

CAUTION: If this appliance is not correctly installed, a fire might result. To reduce fire hazards, follow the installation instructions. Consult local authorities to obtain a construction permit and to know all applicable regulatory requirements.

Raccordement à la cheminée

Attention: N'employez pas de moyens de fortune pendant l'installation: ils pourraient devenir dangereux et entraîner un incendie. Ne reliez pas cet appareil à une cheminée qui dessert un autre appareil de chauffage. Ne coupez ni chevrons ni solives de plafond sans consulter au préalable un agent du service du bâtiment pour éviter de compromettre l'Intégralité Structurale.

Utiliser un connecteur à double parois (noir) à dégagement de 6 pouces. Dès qu'une paroi combustible est traversée, utiliser uniquement un conduit isolé de 6 pouces répertorié selon la norme **UL 103 HT** ou **ULC S-629** et l'installation doit être conforme à la norme **CSA B365** ainsi qu'à toutes les normes d'installation en vigueur dans votre localité. Ce connecteur sera fixé à la buse de l'appareil utilisant 3 vis autoforantes #10 - 1/2".

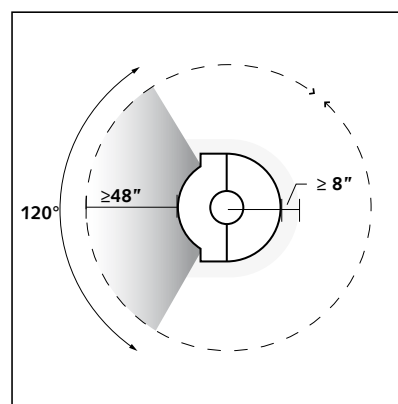
Il est recommandé que la hauteur de la cheminée soit comprise entre **15' minimum et 45' maximum** à partir du dessous de l'appareil jusqu'au-dessous du chapeau de pluie.

UNE CHEMINÉE SERVANT D'ÉVACUATION À UN FOYER NE DOIT PAS SERVIR POUR AUCUN AUTRE APPAREIL.

ATTENTION : VEUILLEZ VOUS RÉFÉRER AU MANUEL D'INSTRUCTION DU MANUFACTURIER DE CHEMINÉE POUR LES DÉTAILS D'INSTALLATION DE LA CHEMINÉE.

PRÉCAUTIONS: Si cet appareil n'est pas adéquatement installé, un incendie peut s'ensuivre. Afin de réduire tout risque d'incendie, suivez les instructions d'installation. Consultez les autorités locales pour obtenir un permis de construction ainsi que de prendre connaissance de toutes les exigences réglementaires en vigueur.

The stove's surroundings



The heat radiated from the glass door and the unit may be significant. Whichever direction the stove is facing, please adhere to the safety distances from combustible materials [diagram 1] or ensure that the materials exposed to radiate heat are resistant to high temperatures.

Prevent "heat traps" in the cladding, recess and hood

If the stove is situated in a bell-shaped area (e.g.: a former hearth), this space must be ventilated to prevent "heat traps".

Environnement du foyer

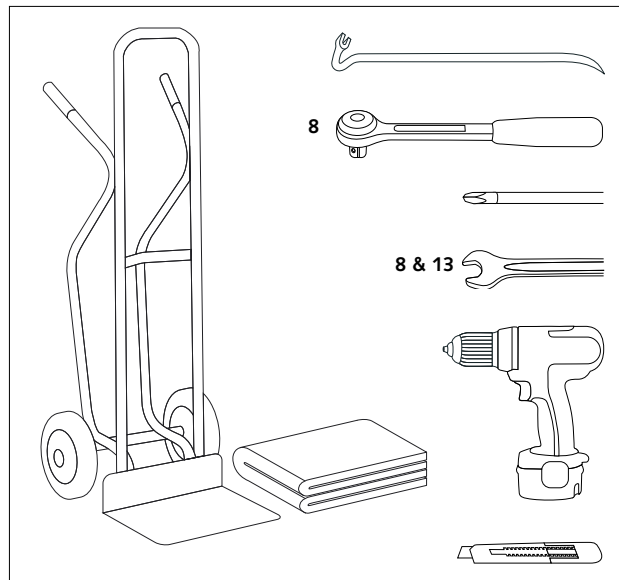
Le rayonnement de la vitre et des parois peut être important. Quelque soit l'orientation du foyer rotatif, respectez les distances de sécurité par rapport aux matériaux combustibles [schéma 1], ou assurez-vous que les matériaux exposés à ce rayonnement soient résistants à de hautes températures.

Éviter les "pièges à chaleur" dans l'habillage, la niche ou la hotte

Si le poêle se situe dans un environnement en forme de cloche (ex : ancienâtre), cet espace doit être ventilé pour éviter les "pièges à chaleur".

Tools required

Outils à prévoir



INSTALLATION

INSTALLATION

On taking delivery of the equipment

À la réception du matériel



Caution:

As soon as the stove is delivered, **please check that the glasses have not been broken during delivery.** The guarantee only covers damage due to transport if it is reported within 48 hours of delivery and if it is indicated on the delivery slip.

Claims

If you wish to make a complaint, always quote the serial number visible on the stove in the closed-door position [photo 1].

Optional accessories

- ground plate
- barbecue kit
- kit for rear outside air intake
- air damper

If any of these accessories have been ordered, they will be found around the stove or its packaging. Check that you have received them.

Attention !

Dès la réception de ce foyer, **veuillez vérifier que les vitres ne se soient pas brisées au cours de la livraison.** En effet, la garantie ne couvre les détériorations dues au transport que si elles ont été signalées dans les 48 heures suivant la réception et qu'elles aient été mentionnées sur le bon de livraison.

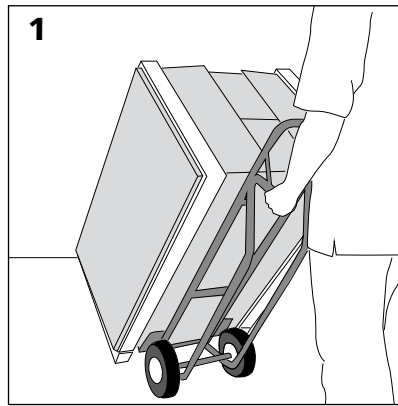
Réclamation

En cas de réclamation, communiquez toujours le n° de série visible sur foyer en position porte pleine [photo 1].

Accessoires Optionnels

- plaque de sol
- kit barbecue
- kit d'adduction d'air extérieur par l'arrière
- clapet d'air

Si un ou plusieurs de ces accessoires ont été commandés, ils sont disposés autour du foyer ou de son emballage. En contrôler la bonne réception.



Caution:

The paint is not oven-baked and is therefore relatively fragile but it will harden after being heated a few times. Therefore, handle the system with care when installing.

Moving

While the stove is still packaged, you can use a pallet loader or a hand-lift truck [photo 2]. Move it close to its final position.

If you are unable to transport the stove on its pallet to its final position, please observe the following unpacking instructions.

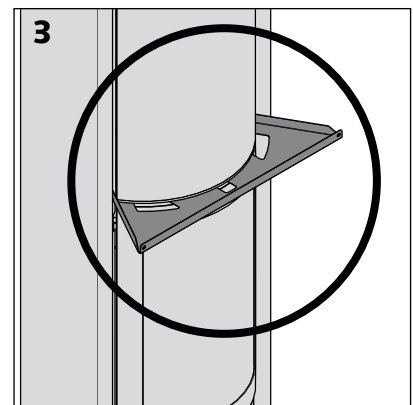
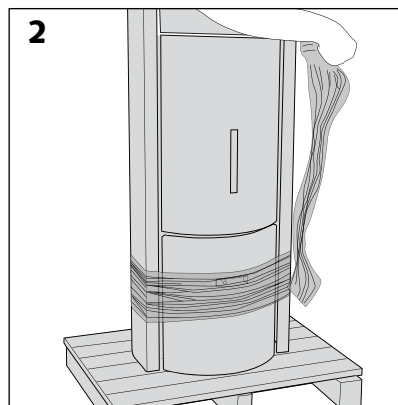
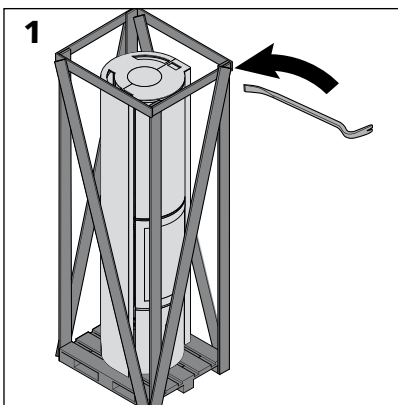
Attention !

La peinture n'est pas cuite au four, elle est donc relativement fragile mais elle durcira lors des premières chauffées ; par conséquent, manipuler l'appareil avec précaution lors de son installation.

Déplacement

Quand le foyer est toujours emballé, vous pouvez utiliser un transpalette ou un diable [photo 2]. Amenez-le à proximité de son emplacement définitif.

Si vous n'avez pas la possibilité de transporter le foyer sur sa palette jusqu'à son emplacement définitif, veuillez suivre les instructions de déballage qui suivent.



> **Remove the wooden structure** using a claw hammer [photo 1].

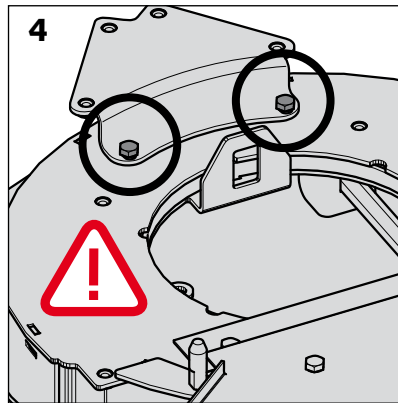
> **Remove the plastic packaging** and the plastic films at the top and bottom of the stove which hold the mobile parts in place during transport [photo 2].

Note! The hand-lift truck protection [photo 3] supports the stove during handling to avoid putting pressure on the doors or the drum. It is later removed when the stove is moved into its final position.

> **Retirer la structure en bois** à l'aide du pied de biche [photo 1].

> **Retirer l'emballage plastique** et les films plastiques en haut et en bas du foyer qui maintiennent les parties mobiles pendant le transport [photo 2].

Remarque! La protection transport diable [photo 3] sert à soutenir le foyer pendant la manutention pour ne pas forcer sur les portes ou le tambour. Elle sera retirée plus tard quand le foyer aura été amené à sa place définitive.

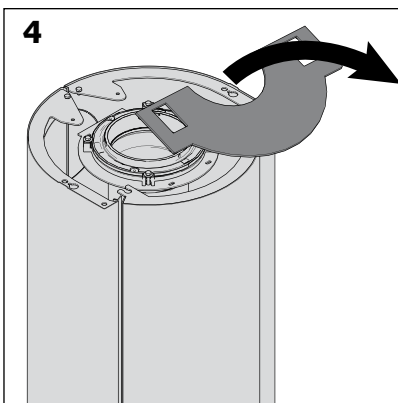
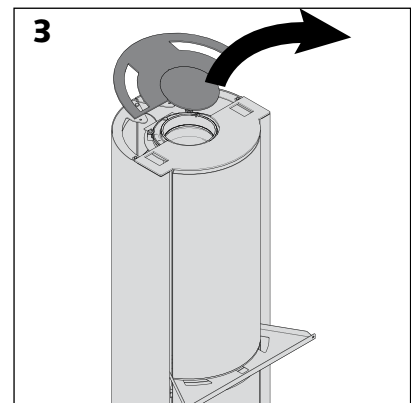
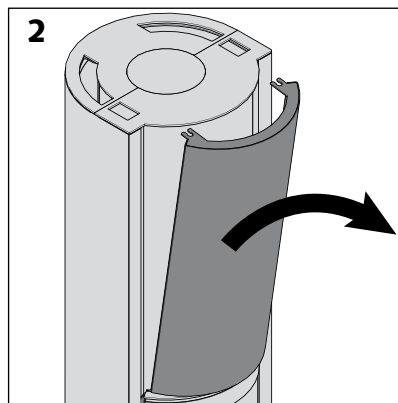
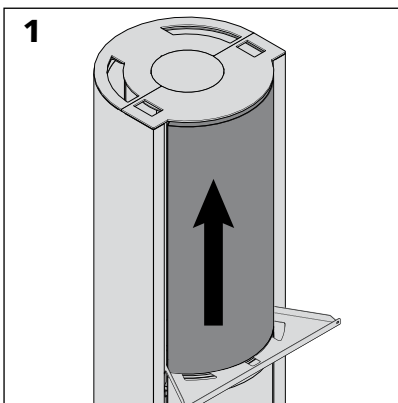


Please note! Never undo the two screws holding the support panel in place: it is factory adjusted and fixed [photo 4].

Attention! Ne jamais desserrer les deux vis positionnant le support parement: celui-ci a été réglé et fixé en usine [photo 4].

Removing the exterior parts of the stove

Démontage des pièces extérieures du foyer



To make the stove lighter, easier to handle and to avoid damaging the mobile parts, we strongly recommend that you unpack the Stûv 30-compact and remove the contents from the combustion chamber before starting the actual installation.

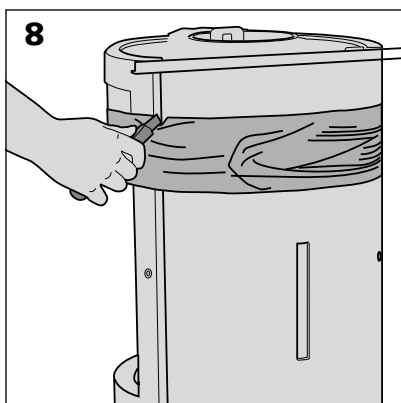
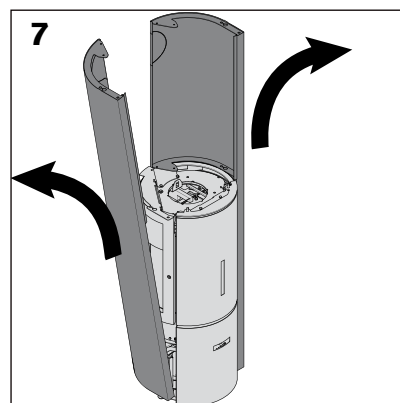
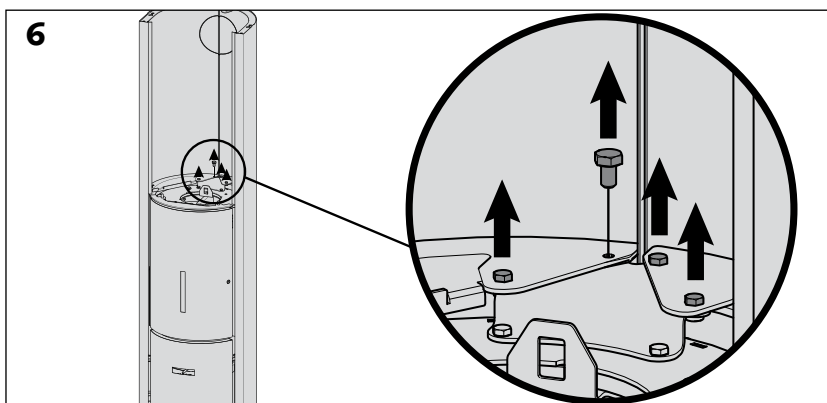
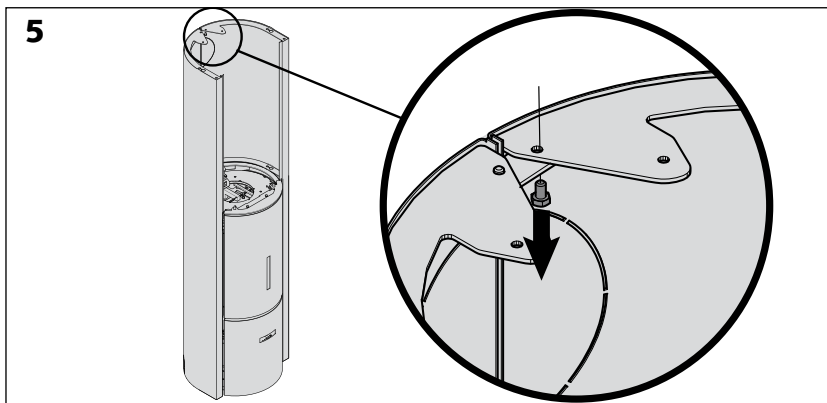
> Remove the 2 plates on the top of the stove:

- first remove the front; lift it gently [photo 1] and tilt the top towards you [photo 2].
- then remove the 2 plates, the one at the back [photo 3], then the one at the front [photo 4].

Pour alléger le foyer, le manipuler plus facilement et éviter d'abîmer les pièces mobiles, nous vous conseillons vivement de déshabiller le Stûv 30-compact et de retirer le contenu de la chambre de combustion avant de commencer l'installation proprement dite.

> Retirer les 2 tablettes situées sur le haut du foyer:

- veiller à d'abord enlever le fronton; le soulever légèrement [photo 1] et basculer le haut vers soi [photo 2].
- retirer ensuite les 2 tablettes, celle de l'arrière [photo 3], puis celle de l'avant [photo 4].



> Remove the side panels

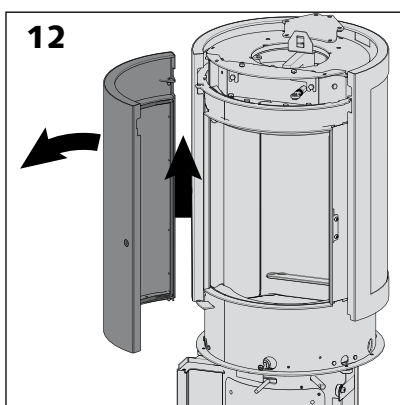
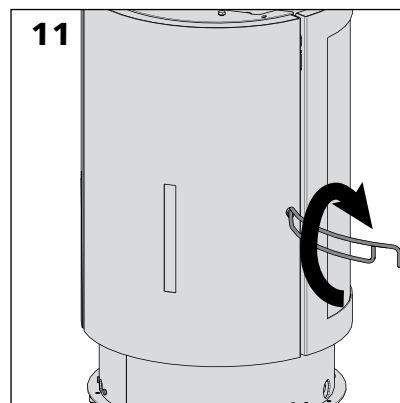
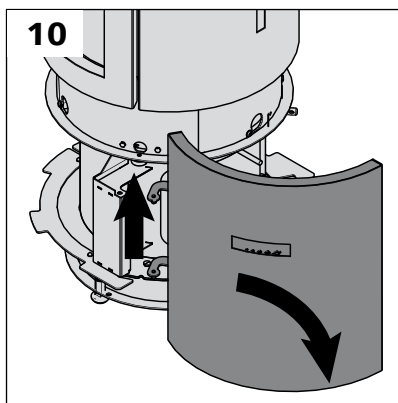
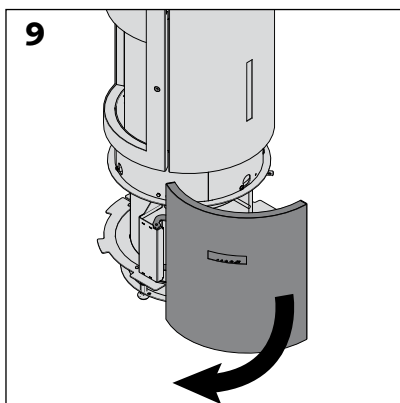
- Disconnect the two panels by unscrewing one of the two screws under the upper part of the panels [photo 5]
- Unscrew the 4 screws halfway up using a size 10 spanner.

> Carefully cut the plastic film holding the doors. Do not tear this film off! One of the ends of this film is stuck between the solid door and the body of the stove. Unlock and open the door using the cold grip to release it [photo 8].

> Retirer les parements latéraux

- désolidariser les 2 parements en dévissant l'une des 2 vis situées sous la partie supérieure des parements [photo 5]
- dévisser les 4 vis situées à mi-hauteur grâce à une clé de 10

> Couper avec précaution le film plastique qui maintient les portes [photo 8]. Ne pas arracher le film! Une des extrémités de ce film est coincée entre la porte pleine et le corps du foyer. Déverrouiller et ouvrir la porte à l'aide de la main froide pour le décoincer.



> Remove the ash pan:

open the ash pan door [photo 9] and take it out by lifting it off its hinges [photo 10].

> Remove the doors:

half open them gently [photo 11], lift them off their hinges and slide them to the left [photo 12].

> Retirer le portillon cendrier:

ouvrir le portillon cendrier [photo 9] et le retirer en le dégageant de ses gonds [photo 10].

> Retirer les portes : les entrouvrir légèrement [photo 11],

les soulever pour les sortir de leurs gonds puis les pousser vers la gauche [photo 12].

**Checking the contents of the combustion chamber**

[photo 1]

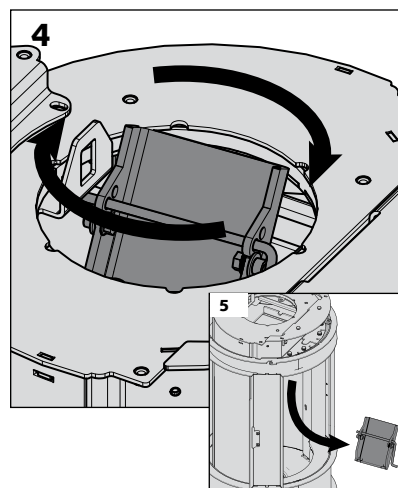
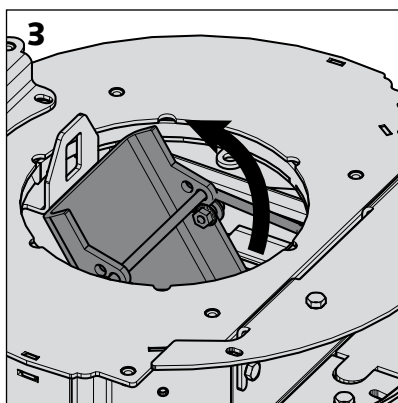
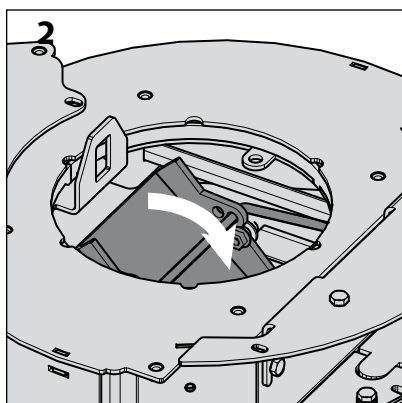
You will find:

- spray paint for touching up [photo 1/a]
- cold grip to handle the door and the valve [photo 1/b]
- 2 rotation stops and 2 M5x6 screws [photo 1/c]
- a sealing plate and 2 M5x8 screws [photo 1/d]
- installation instructions
- instructions for use

Vérification du contenu de la chambre de combustion [photo 1]

Vous trouverez:

- une bombe de peinture pour retouches [photo 1a]
- une poignée "main froide" pour manipuler la porte et le registre [photo 1b]
- 2 butées de rotation et 2 vis M5 x 6 [photo 1c]
- une plaque d'obturation et 2 vis M5 x 8 [photo 1d]
- notice d'installation
- notice mode d'emploi

Optional disassembly of the internal stove pieces (to lighten the load)**Démontage facultatif des pièces intérieures du foyer (en vue de son allègement)****Note!**

When you handle symmetrical parts while dismantling, remember to take note of which are the left parts and which are the right ones! It will make re-assembly easier.

Removal of the following parts**> the smoke deflector:**

Tilt and gently slide the smoke deflector towards the back [photos 2 and 3]. Turn it clockwise to release the deflector and its control [photo 4]. Let the deflector drop down [photo 5].

Attention!

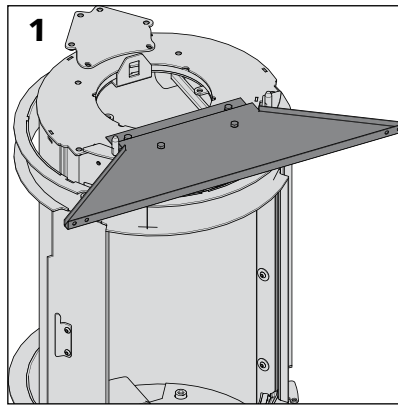
Lorsque vous manipulez des pièces symétriques pendant le démontage, pensez à bien mémoriser quelles sont les pièces de gauche et celles de droite! Cela vous facilitera le remontage.

Retrait des pièces suivantes**> le déviateur de fumées:**

Incliner et glisser légèrement vers l'arrière le déviateur de fumées [photos 2 et 3]. Le faire pivoter dans le sens horlogique pour découpler le déviateur de sa commande [photo 4]. Laisser descendre le déviateur [photo 5].

Final positioning of the stove

Placement définitif du foyer



Please note! Do not forget to put the hand-lift truck protection back on before moving the stove!

The stove can now be moved to its final position: tilt the stove onto its front.

Note: remember to put a soft protective cloth between the drum ring and the hand-lift truck.

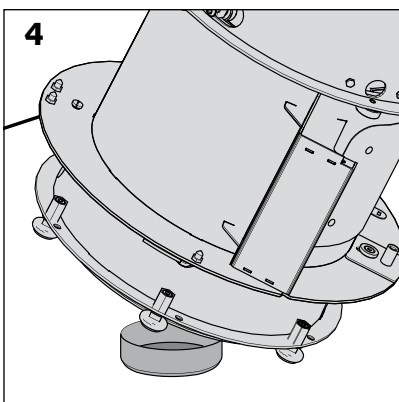
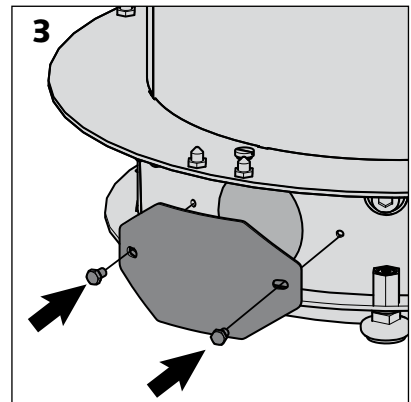
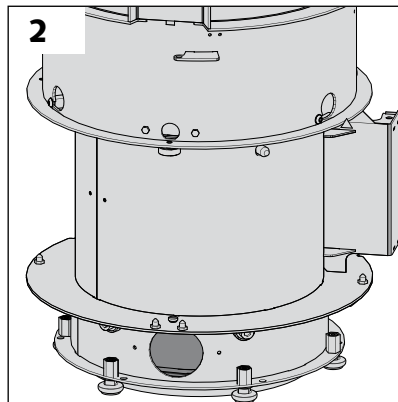
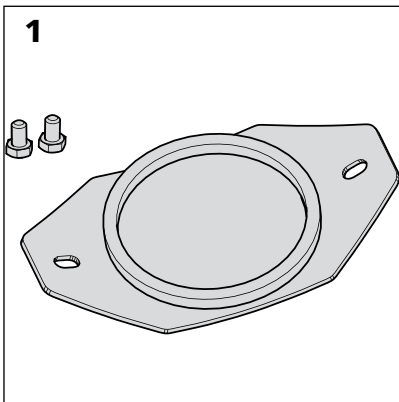
Attention! Ne pas oublier de remettre la protection transport diable avant de déplacer le foyer!

Le foyer peut maintenant être déplacé vers son emplacement définitif: basculer le foyer sur la face.

Attention, penser à ajouter un chiffon de protection entre l'anneau de tambour et le diable.

Connection with outside air

Raccordement de l'air extérieur



If you are not connecting your stove to the outside air, go to the next section.

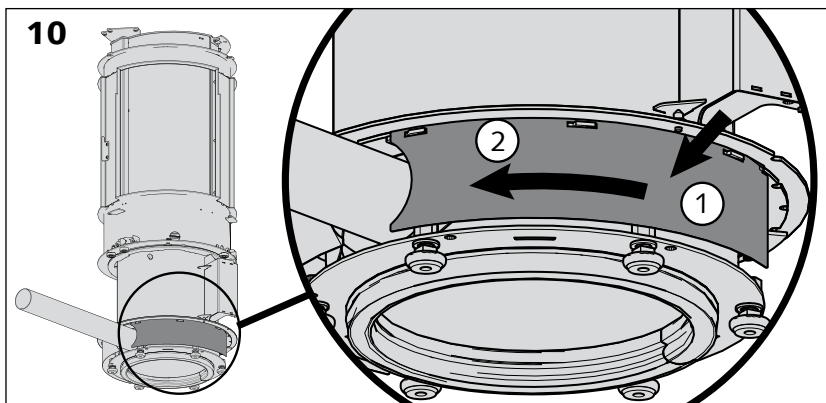
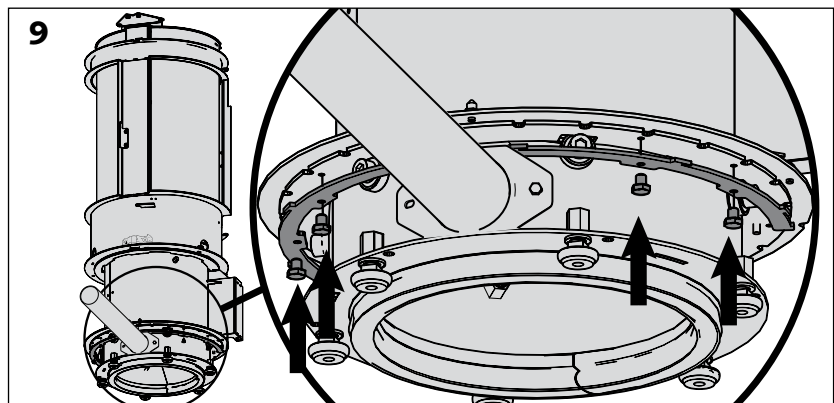
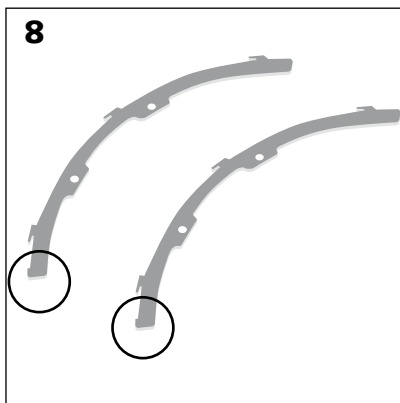
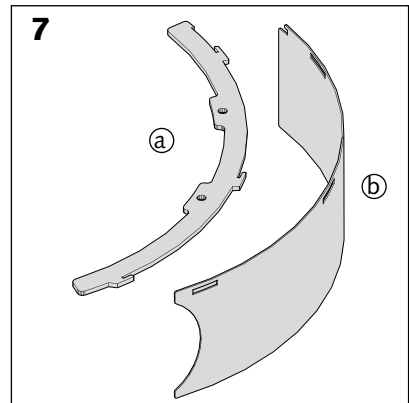
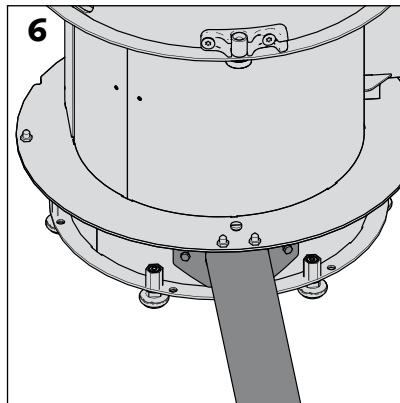
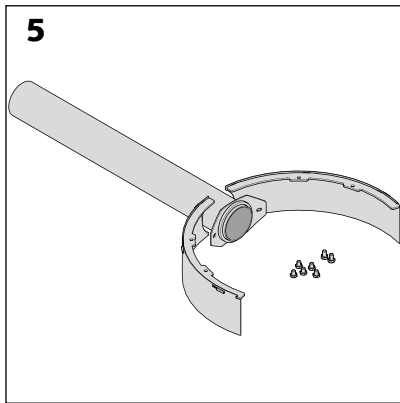
Si vous ne raccordez pas votre foyer à l'air extérieur, passer au chapitre suivant.

If the air connection comes from the ground:

- > **Fix the filling plate** (with an 8 mm flat spanner and 2 M5x8 hexagonal head screws) [photos 1 to 4]:
- > **Position the stove** over the outside air inlet.
- > **Check that the joint is fully airtight** in relation to the floor.

Si la connexion d'air vient du sol:

- > **Fixer la plaque d'obturation** (à l'aide de la clef plate de 8mm et 2 vis M5x8 tête hexagonale) [photos 1 à 3].
- > **Positionner le foyer** au dessus de l'arrivée d'air extérieur [photo 4].
- > **Vérifier la bonne étanchéité du joint** par rapport au sol.



If the air connection comes from the wall:

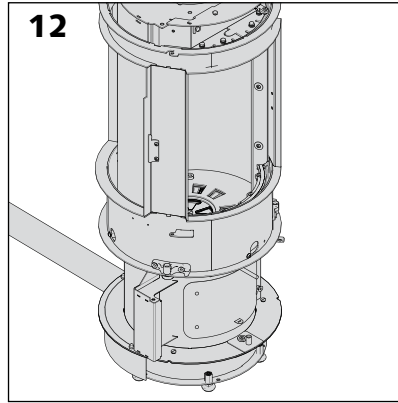
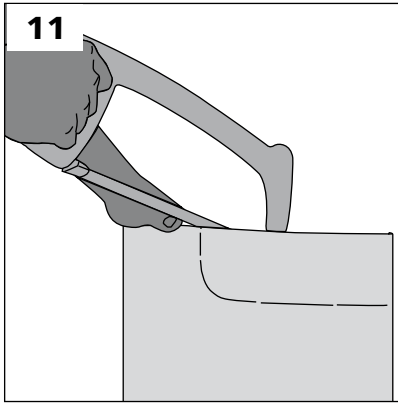
- > Find the "rear outside air inlet" kit [photo 5].
- > **Make sure the duct is the desired length** bearing in mind the maximum length of the standard Stûv inlet duct is 50 cm. Cut it if necessary.
- > Connect the flue to the back of the stove (using 2 M5x6 hexagonal head screws and a size 8 spanner) [photo 6].
- > **Fix the 2 masking supports** [photo 7a]
 - Position the supports so that the additional piece is at the front of the stove.
 - Fix the 2 supports (using the 4 M5x6 hexagonal head screws and a size 8 spanner) [photo 9].
- > **Clip on the 2 masking pieces** [photo 7b] to their supports and check that they are firmly in place [photo 10].

Si la connexion d'air vient du mur:

- > Prendre le kit "adduction d'air extérieur par l'arrière" [photo 5].
- > **S'assurer que le conduit ait la longueur voulue** sachant que la longueur maximum du conduit d'adduction standard Stûv est de 50 cm. Le recouper si nécessaire.
- > **Brancher le conduit** à l'arrière du foyer (à l'aide 2 vis M5x6 tête hexagonale et d'une clef de 8) [photo 6].
- > **Fixer les 2 supports des demi - caches** [photo 7 a]
 - Positionner les supports de telle sorte que l'appendice [schéma 8] soit situé à l'avant du foyer
 - Fixer les 2 supports (à l'aide des 4 vis M5x6 tête hexagonale et d'une clef de 8) [photo 9].
- > **Clipser les 2 demi-caches** [photo 7 b] à leur support et vérifier qu'ils sont bien bloqués [photos 10].

Connection with outside air (continuation)

Raccordement de l'air extérieur (suite)



> **Prepare the 2 panels** by removing the lower pre-cut part (using a metal saw) [photo 11]. Smooth the panel edges with a half-moon file.

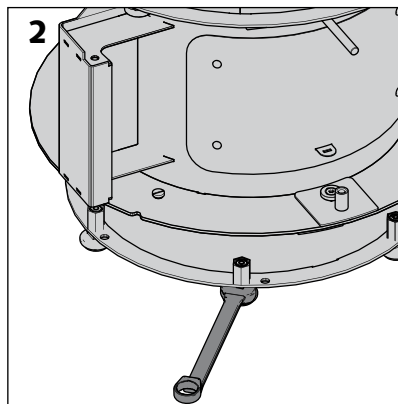
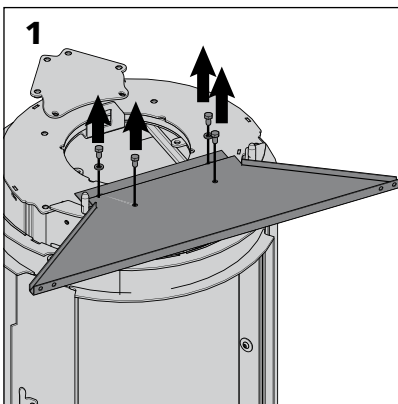
> **Put the stove in position** [photo 12].

> **Préparer les 2 parements** en éliminant la partie pré-découpée inférieure (à l'aide d'une scie à métaux) [photo 11]. Ebavurer le parement avec une lime demi-ronde.

> **Mettre le foyer en place** [photo 12].

Levelling the stove

Mise à niveau du foyer



Before you start, make sure that the floor covering is flat and clean.

If the floor covering is not level, you will have to take steps to ensure that the lower joint is perfectly airtight.

> **Remove the hand-lift truck protection** for the final time [photo 1].

> **Level the stove:** adjust 3 of the 6 feet (1 of each 2) by turning them clockwise (using a size 13 spanner) [photo 2]. Leave the other 3 feet for the moment.

Please note! Ensure that the joint is properly supported on the ground to ensure air-tightness for outside air intake.

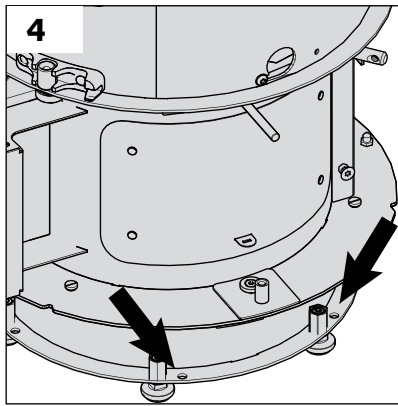
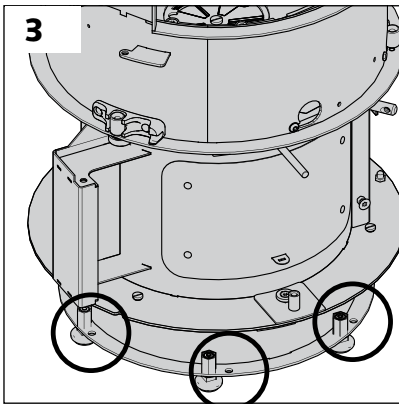
Avant de commencer, assurez-vous que le revêtement de sol soit plat et propre.

Si le revêtement de sol n'est pas régulier, vous devrez prendre les mesures nécessaires afin d'assurer l'étanchéité parfaite au niveau du joint inférieur.

> **Enlever définitivement la protection diable** [photo 1].

> **Mettre le foyer de niveau:** régler trois pieds sur les 6 (1 sur 2) en tournant dans le sens horlogique (à l'aide d'une clé 13) [photo 2]. Les trois autres pieds restent en suspend.

Attention! Veillez à ce que le joint soit bien appuyé sur le sol pour assurer l'étanchéité pour l'adduction d'air extérieur.



> Adjust the last three feet.

Note! The holes in the lower ring can be used to fix the stove to the floor [photo 3].

Please note: We strongly recommend attaching the Stûv 30-Compact haut stove to the ground. This step ensures the stability of the system.

Chemical or mechanical means may be used for attachment. Attachment with screws, for example, can be carried out using the holes illustrated in diagram 4.

> Régler le trois derniers pieds.

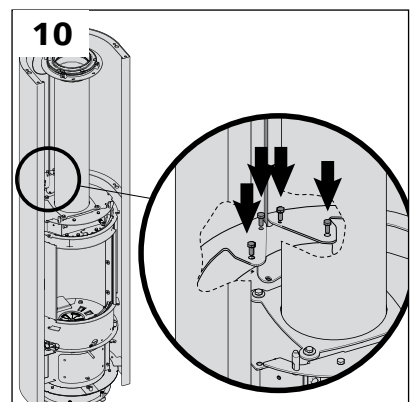
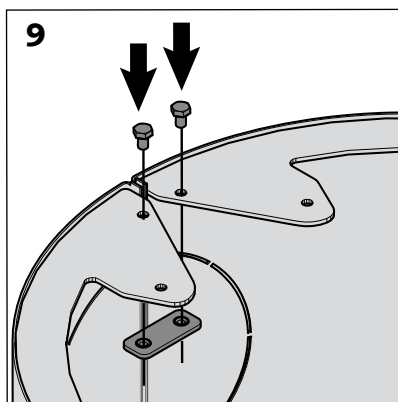
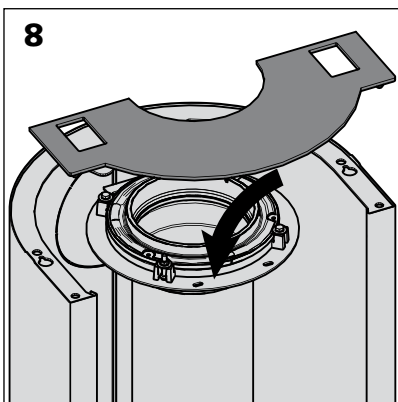
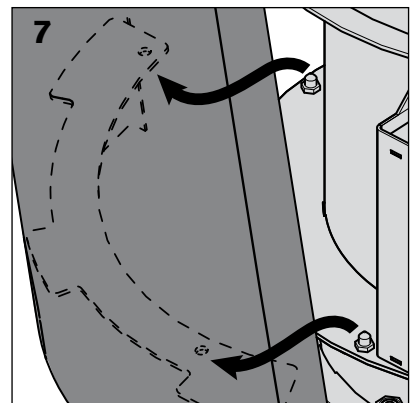
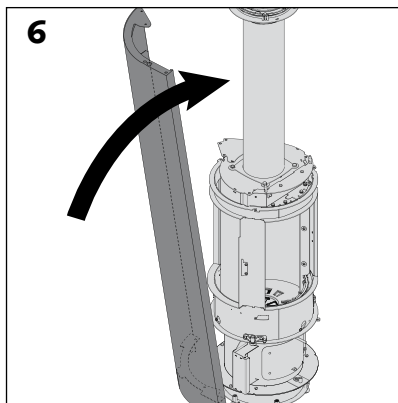
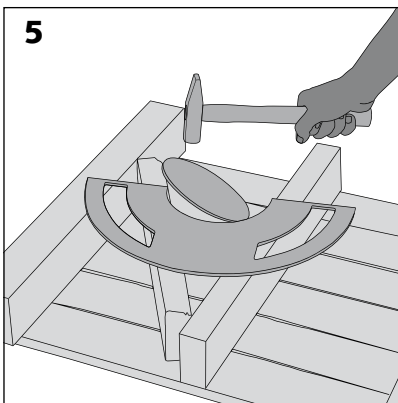
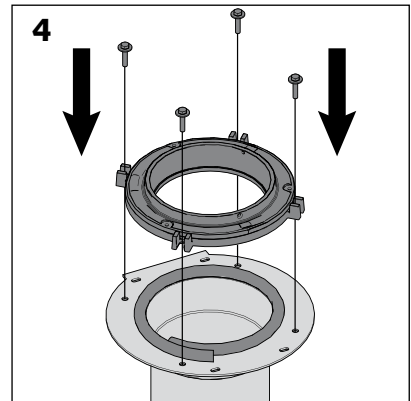
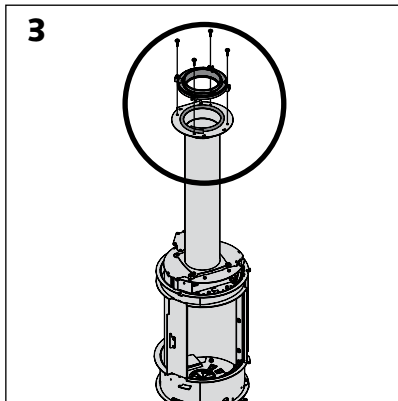
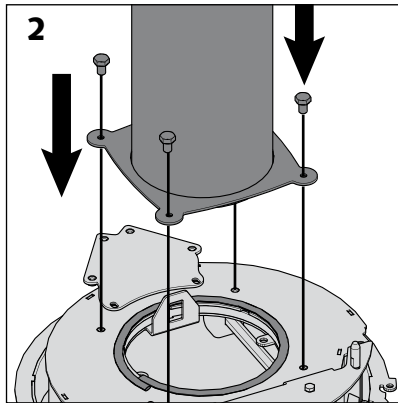
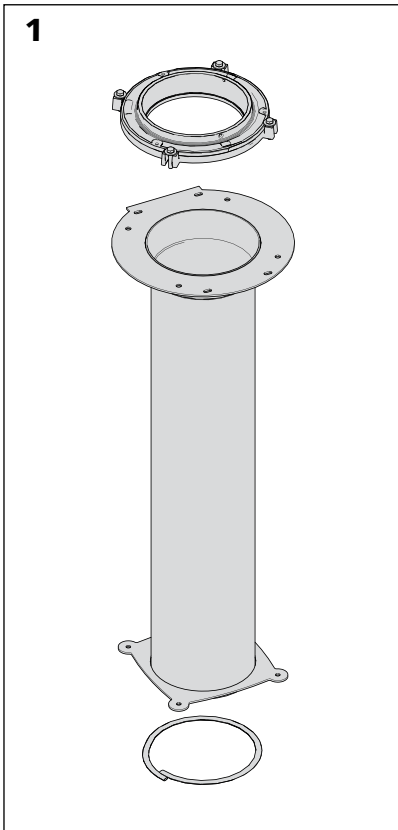
Remarque! Les trous de l'anneau inférieur peuvent être utilisés pour fixer le foyer au sol [photo 3].

Rappel ! Nous conseillons vivement de fixer le foyer Stûv 30-Compact haut au sol. Cette opération garantit la bonne stabilité de l'appareil.

La fixation peut-être chimique ou mécanique. La fixation par vis peut, par exemple, se faire au travers des trous illustrés dans le schéma 4.

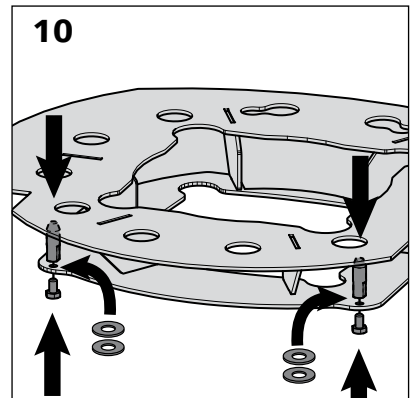
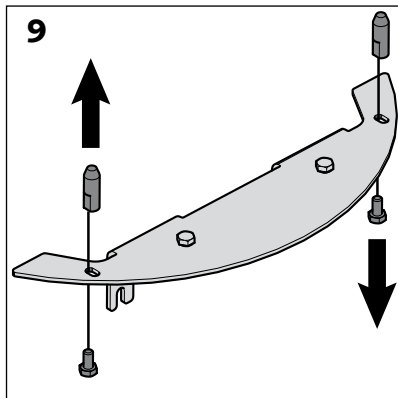
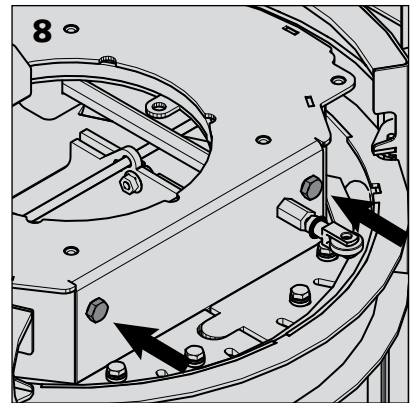
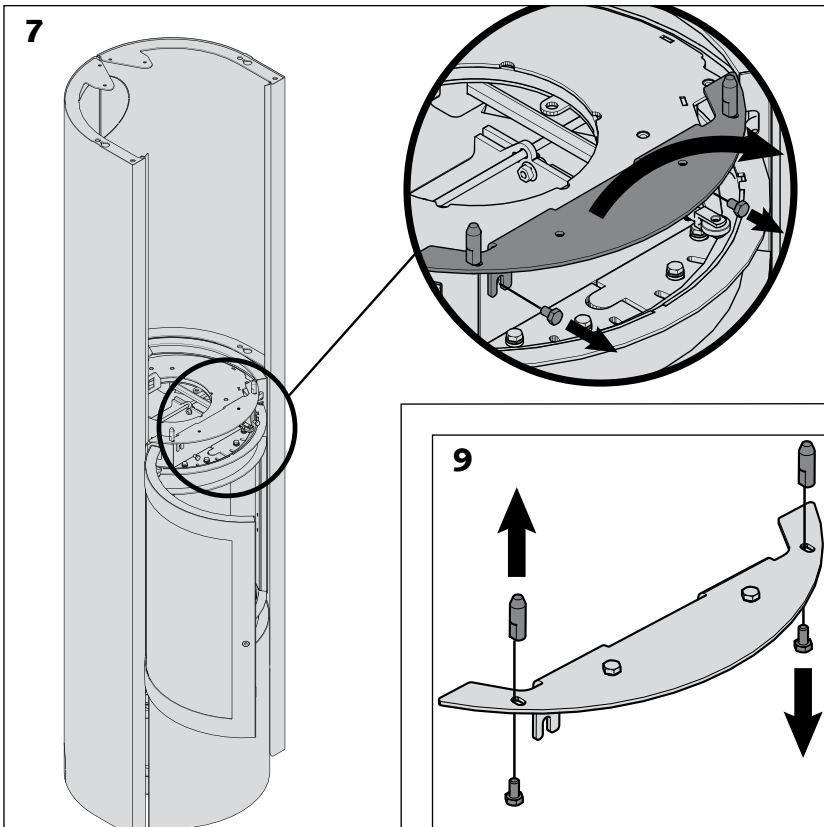
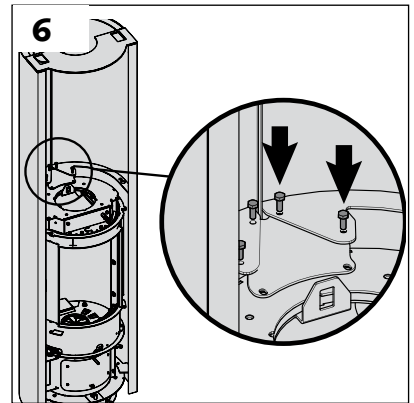
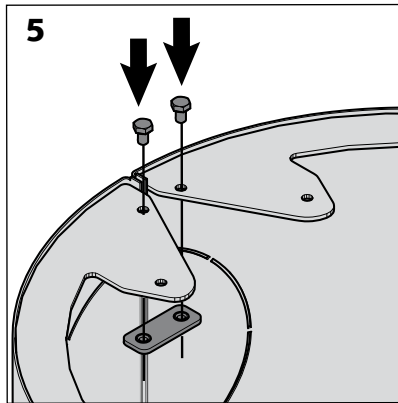
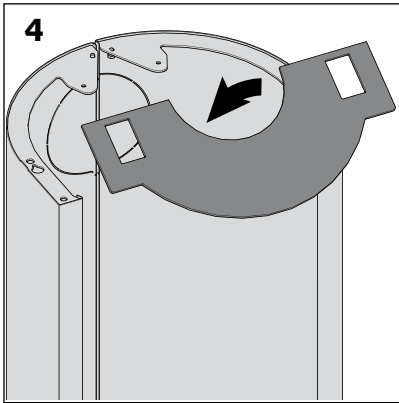
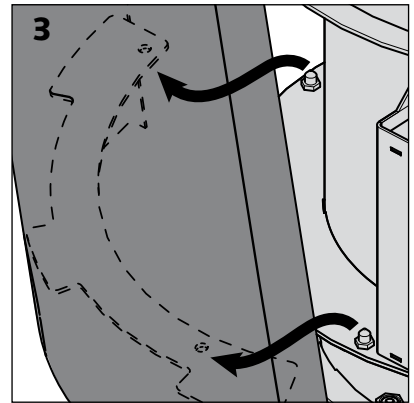
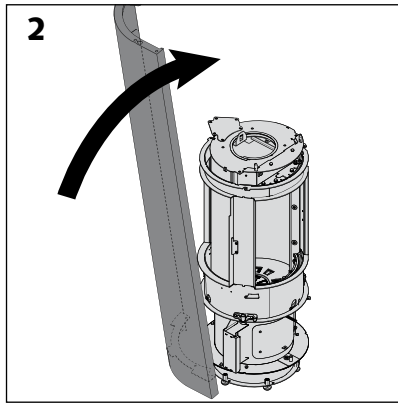
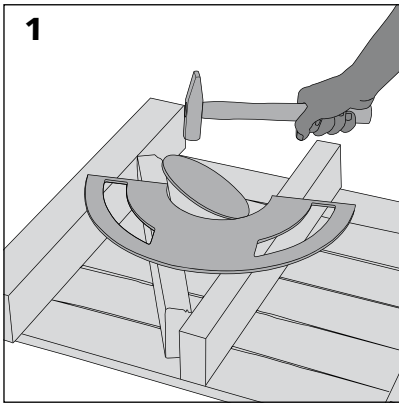
Connection to the smoke flue – upper outlet

Raccordement au conduit de fumées - sortie haute



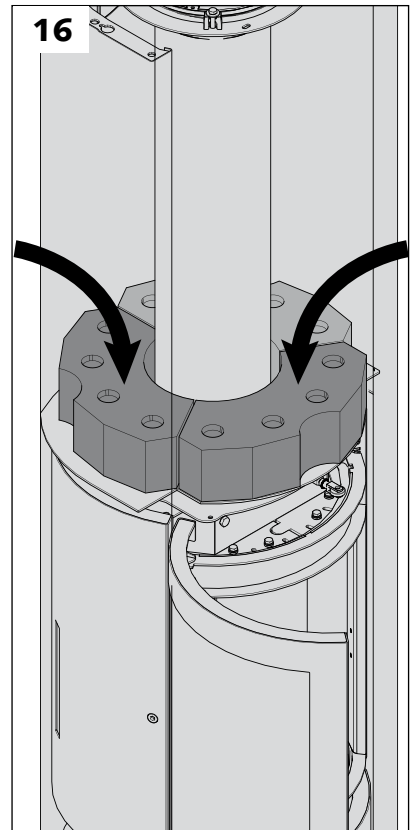
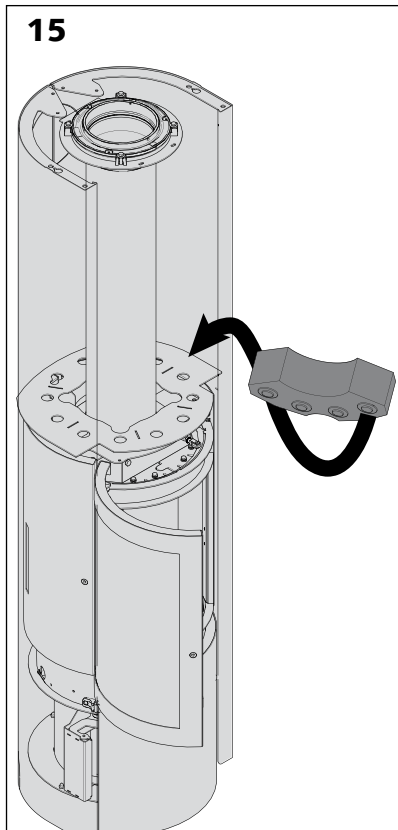
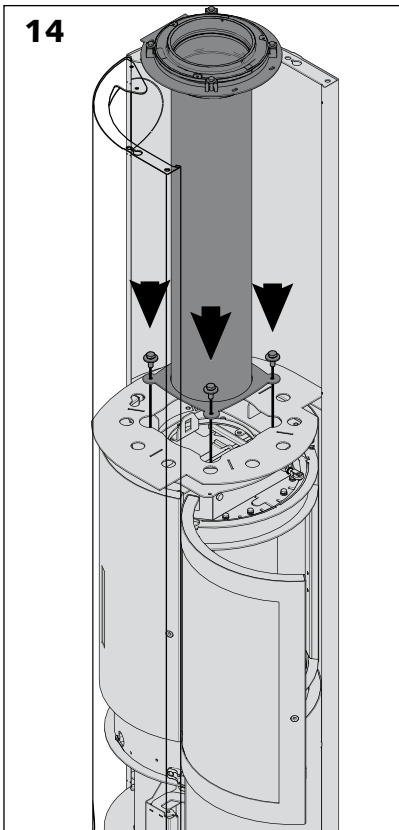
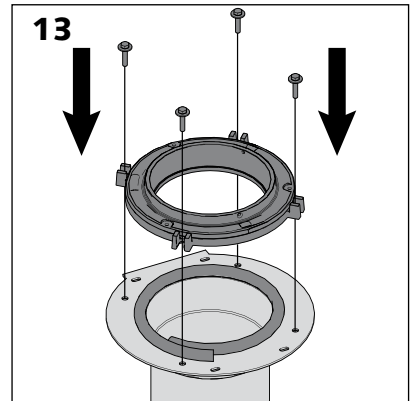
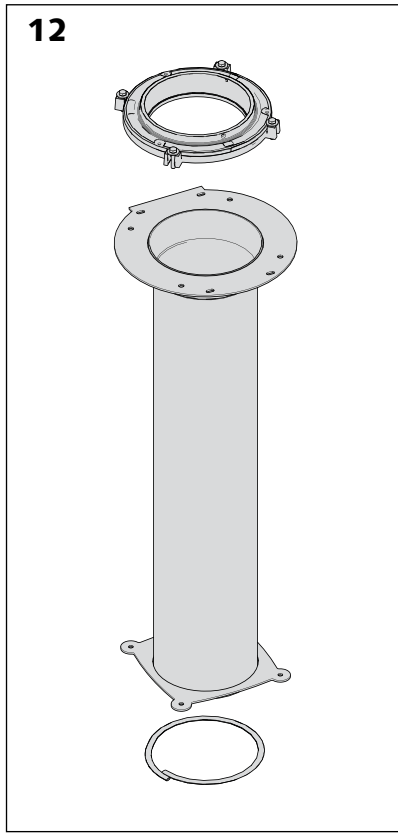
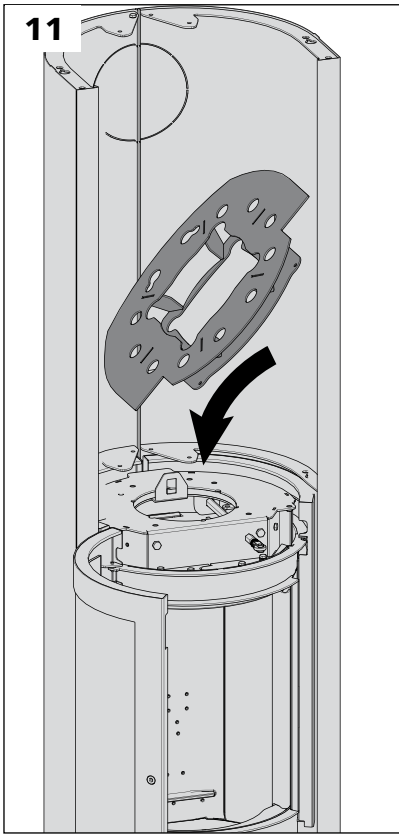
Installation of the accumulation kit +
connection to the upper outlet smoke flue

Installation du kit accumulation + raccord au
conduit de fumée sortie haute



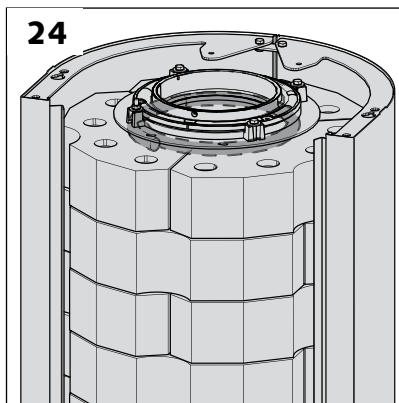
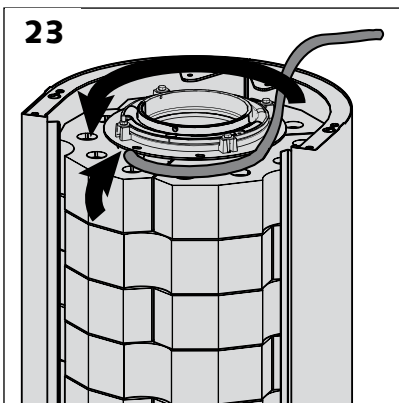
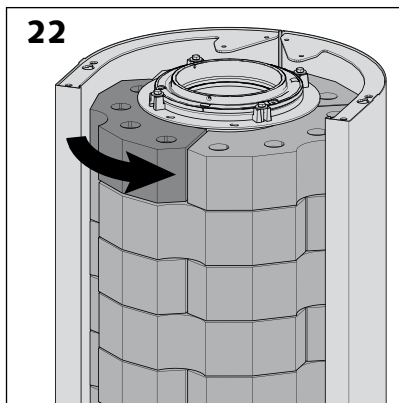
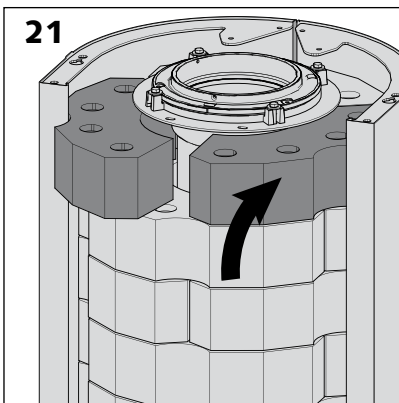
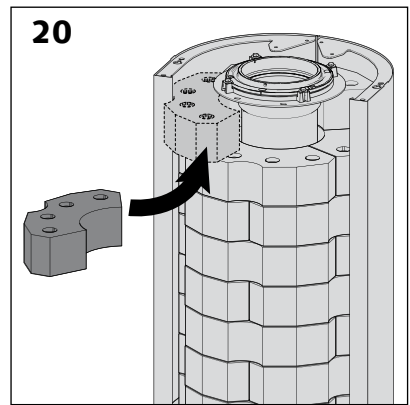
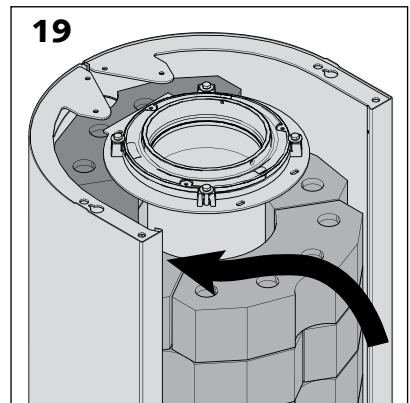
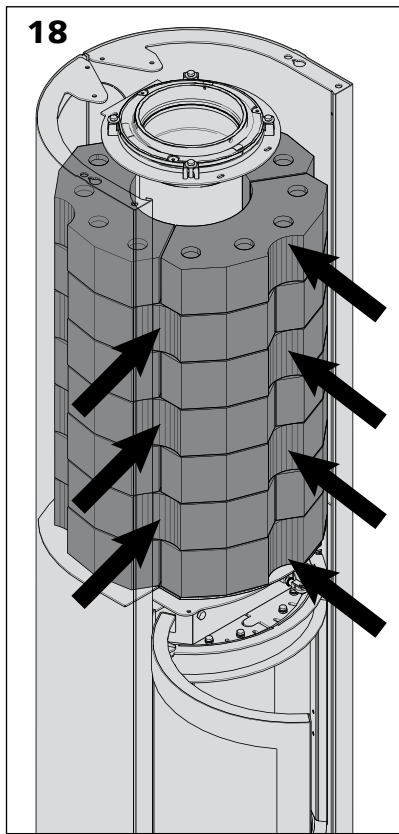
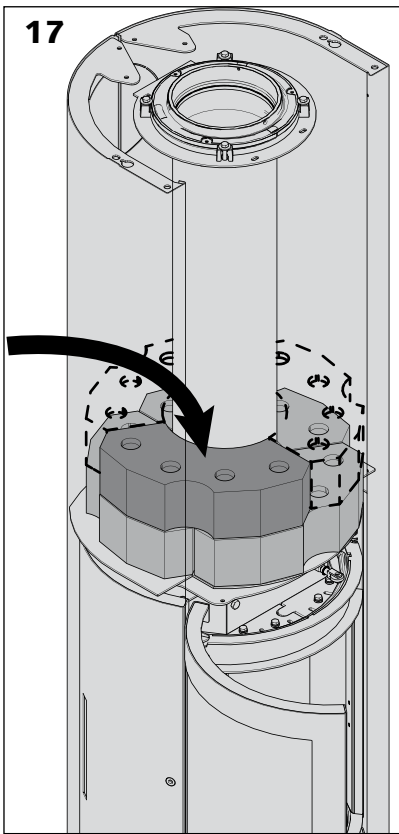
Installation of the accumulation kit + connection to the upper outlet smoke flue (continuation)

Installation du kit accumulation + raccord au conduit de fumée sortie haute (suite)



Installation of the accumulation kit + connection to the upper outlet smoke flue (continuation)

Installation du kit accumulation + raccord au conduit de fumée sortie haute (suite)

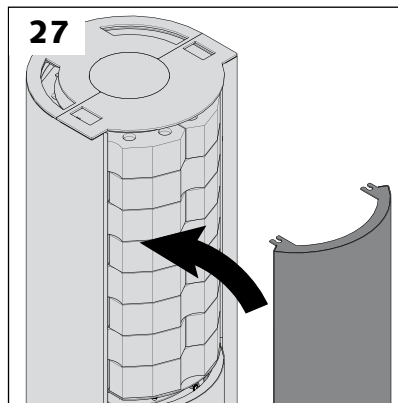
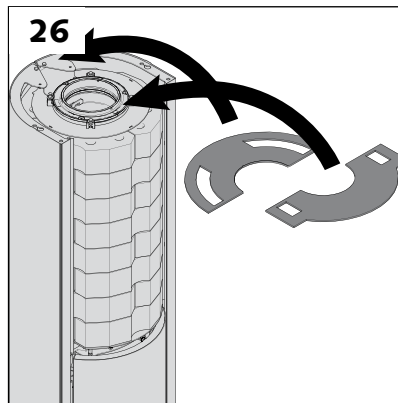
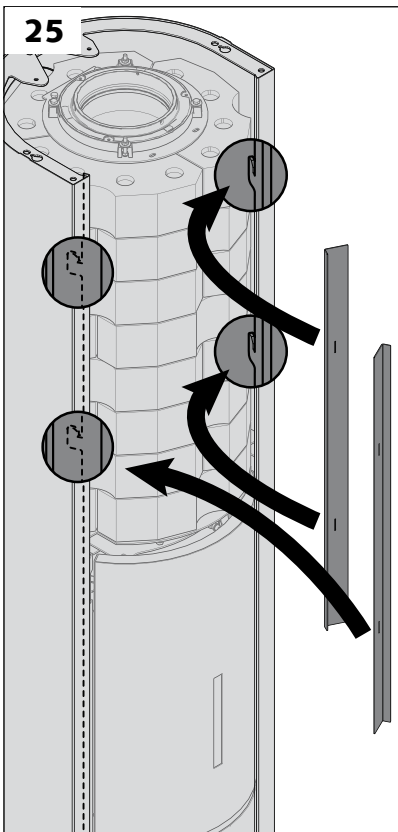


> In the upper outlet, position the seal between the last stones and the cast iron element.

> En sortie haute, placer le joint entre les dernières pierres et la pièce en fonte.

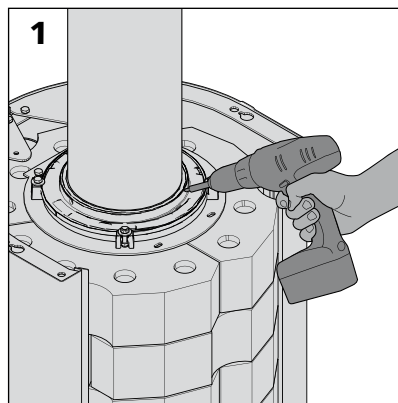
Installation of the accumulation kit + connection to the upper outlet smoke flue (continuation)

Installation du kit accumulation + raccord au conduit de fumée sortie haute (suite)



Attachment of the smoke flue

Fixation du conduit de fumées



Remarks

If you are going to use a connecting flue that is all one piece, allow play of 2 mm/m in length to allow for expansion.

The smoke outlet can accept ducts of 0.4 to 2.0 mm in thickness.

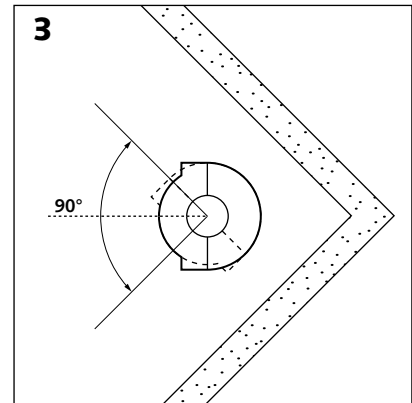
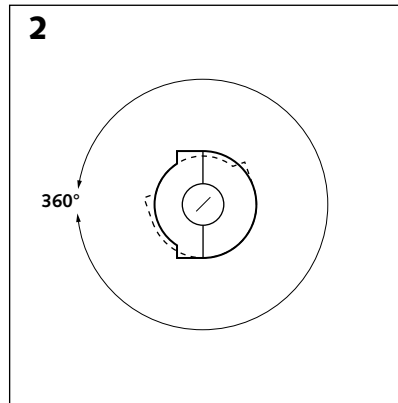
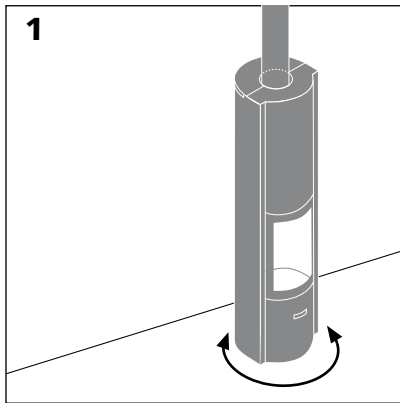
It is preferable to use the screws supplied by Stûv. If not, make sure that you do not use screws that are too long and will block the rotation system.

Remarques

Dans le cas d'un conduit de raccordement d'une seule pièce, prévoir un jeu de 2 mm/m dans le sens de la longueur pour permettre la dilatation.

La sortie de fumées peut accepter des buses de 0,4 à 2,0 mm d'épaisseur.

Il est préférable d'utiliser les vis fournies par Stûv. Dans le cas contraire, veiller à ne pas utiliser des vis trop longues pour ne pas bloquer le système de rotation.



A turning plate means the stove can face in the direction you want the heat to be diffused!

Un plateau tournant permet d'orienter le foyer pour diffuser la chaleur où l'on veut!

Various possible configurations

You can limit the rotation of the stove to a certain angle using the rotation stops. The choice of rotation angle will depend on your preference, the configuration of the site and the proximity of combustible materials.

The stove's connection (smoke outlet and outside air inlet) will also determine the choice of configuration.

Smoke connection going upwards [diagram 1]

> **360° Rotation:** The mechanism allows a complete revolution in both directions [diagram 2].

> **90° Rotation** when the stove is placed in a corner [diagram 3].

> **180° Rotation** when the stove is placed along a wall [diagram 4].

> **270° Rotation** when the stove is placed in front of a corner or a pillar [diagram 5].

Plusieurs configurations possibles

Vous avez la possibilité de limiter la rotation du foyer à un angle déterminé grâce aux butées de rotations. Le choix de l'angle de rotation se fera en fonction de vos préférences, de la configuration des lieux et de la proximité de matériaux combustibles.

Les connexion du foyer (sortie de fumées et arrivée d'air extérieur) détermineront aussi le choix de la configuration.

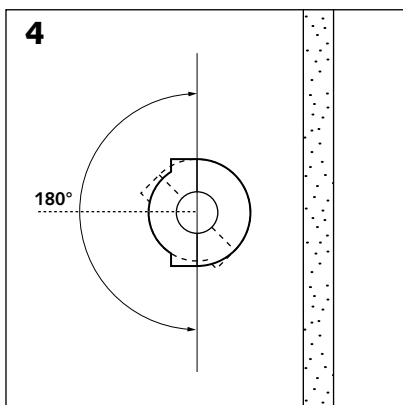
Raccordement de fumée vers le haut [schéma 1]

> **Rotation à 360°:** le dispositif permet d'effectuer un tour complet dans les 2 sens [schéma 2].

> **Rotation 90°** quand le foyer est placé dans un coin [schéma 3].

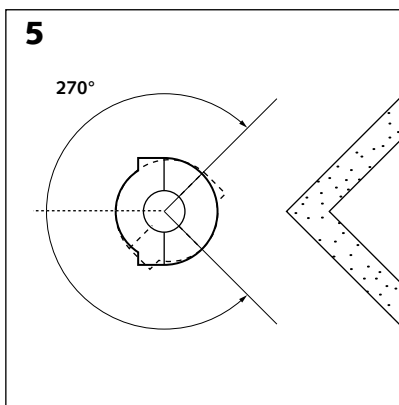
> **Rotation 180°** quand le foyer est placé le long d'un mur [schéma 4].

> **Rotation 270°** quand le foyer est placé devant un coin ou un poteau [schéma 5].



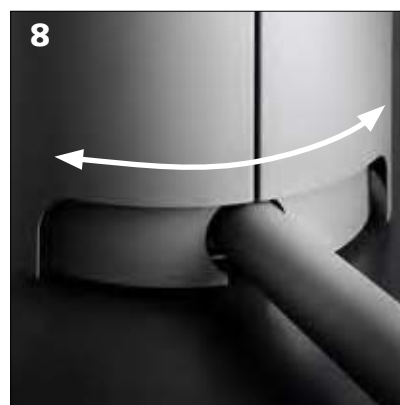
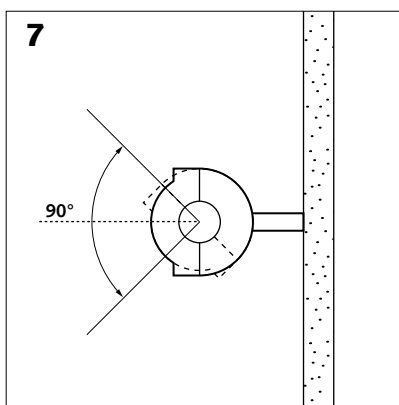
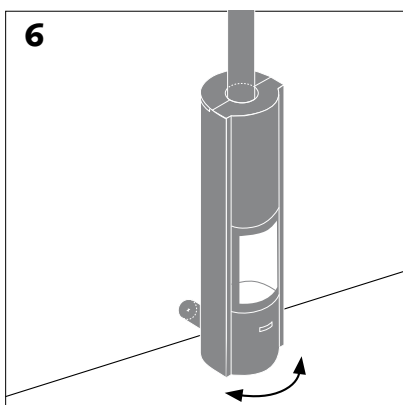
> **180° Rotation** when the stove is placed along a wall [diagram 4].

> **270° Rotation** when the stove is placed in front of a corner or a pillar [diagram 5].



> **Rotation 180°** quand le foyer est placé le long d'un mur [schéma 4].

> **Rotation 270°** quand le foyer est placé devant un coin ou un poteau [schéma 5].

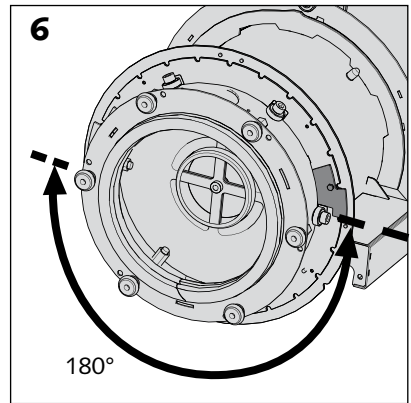
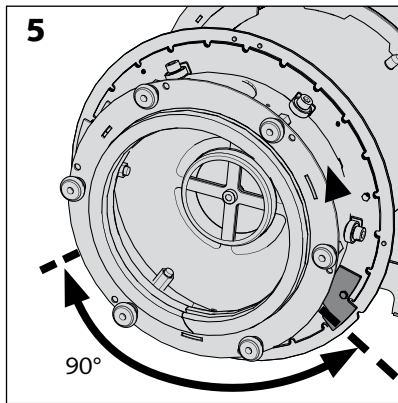
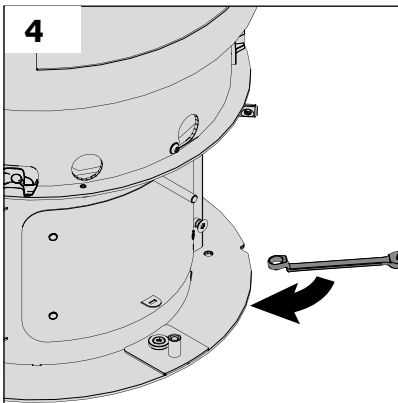
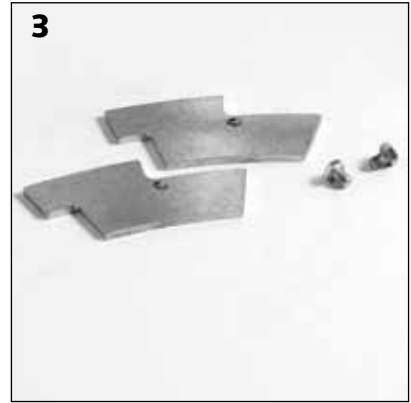
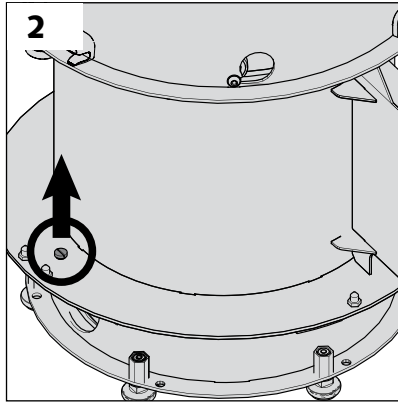
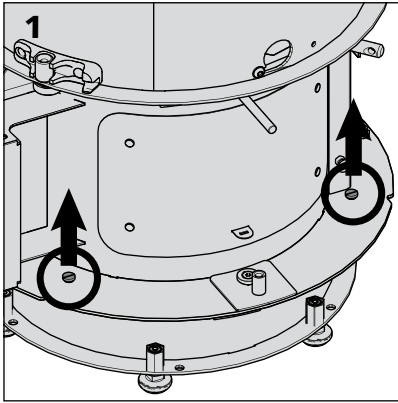


Smoke connection going upwards with outside air inlet at the back [diagram 6]

> **90° Rotation**: only configuration possible in this case [diagram 7 and photo 8].

Raccordement de fumées vers le haut avec arrivée d'air extérieur à l'arrière [schéma 6]

> **Rotation 90°**: seule configuration possible dans ce cas de figure [schéma 7 et photo 8].



Rotation stop

The rotation stop enables you to choose a maximum angle of rotation to which the stove can turn.

> **First of all, choose your configuration** for the stove (see previous pages). This will define your maximum angle of rotation.

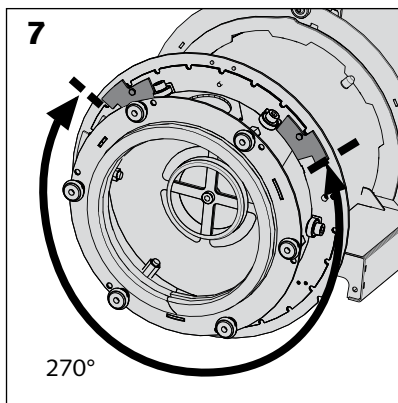
> **Take out the 3 stepped screws with a flat screwdriver** (2 screws at the front, 1 screw at the back) [photos 1 and 2].

Please note! Once the 3 stepped screws have been removed, do not under any circumstances move or tilt the stove. This risks damaging the rotation axle of the stove.

> **Limit the angle of rotation** to 90°, 180° or 270° by fixing the stops [photo 3] (with the M5x6 hexagonal screws) in position:

- > for 90° [photo 5]
- > for 180° [photo 6]
- > for 270° [photo 7]

Please note! Ensure that you fix the stop the right way around (look closely at the photos).



Butée de rotation

La butée de rotation permet de choisir un angle maximal de rotation dans lequel il sera permis d'orienter le foyer.

> **Choisissez tout d'abord comment configurer le foyer** (voir pages précédentes). Cela définira votre angle maximal de rotation.

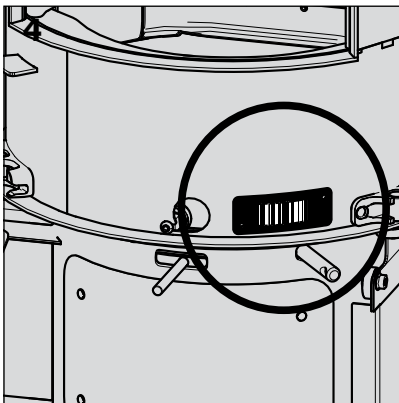
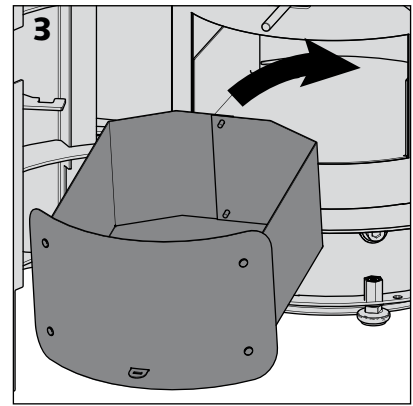
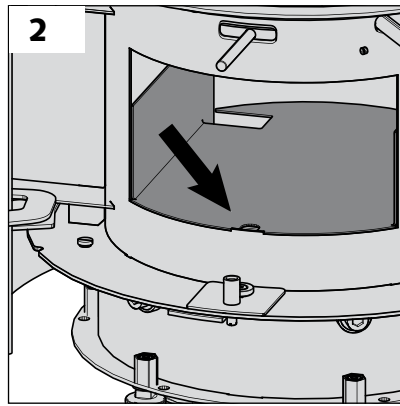
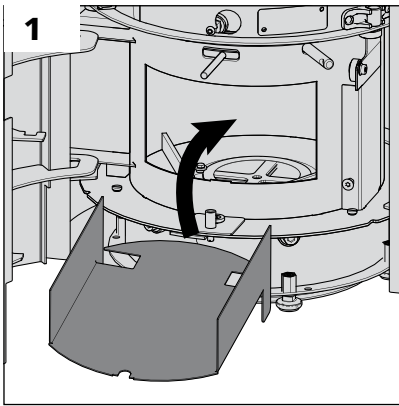
> **Enlever les 3 vis étagées avec un tournevis plat** (2 vis à l'avant, 1 vis à l'arrière) [photos 1 et 2].

Attention! Une fois les 3 vis étagées retirées, en aucun cas ne déplacer ou basculer le foyer. Cela risque d'abîmer l'axe de rotation du foyer.

> **Limiter l'angle de rotation** à 90°, 180° ou 270° en fixant les butées [photo 3] (avec les vis M5x6 tête hexagonale) suivant la position:

- > pour 90° [photo 5]
- > pour 180° [photo 6]
- > pour 270° [photo 7]

Attention! Veiller à fixer la butée dans le bon sens (regarder attentivement les photos).



If you have dismantled your stove, re-assemble the following parts:

- the smoke deflector cradle
- the stove hearth holder
- the lower protection strut
- the ash grille
- the back holder
- the lateral holders
- the lateral keys
- the 2 vermiculite deflectors
- the smoke deflector

Follow the reverse of the dismantling steps! (see pages 13 to 18)

Please note! Do not mix up the left and right symmetrical parts.

Put the last parts back in place:

> **the ash pan support**, insert it right to the back of the stove. Press down at the front of the ash pan support so that it slots properly into place [photo 1 and 2].

> **the ash pan** [photo 3],

> **the doors**; be careful to get the doors the right way around:

- the metal door is positioned above the fascia where the serial number is displayed, at the bottom of the drum [photo 4],

Si vous avez allégé votre foyer, re-monter les pièces suivantes:

- le berceau du déviateur de fumée
- la fonte de la sole foyer
- la traverse protection inférieure
- la grille de décendrage
- la fonte de dos
- les fontes latérales
- les deux clefs latérales
- les 2 déviateurs en vermiculite
- le déviateur de fumées

Suivez le chemin inverse du démontage! (voir pages 13 à 18)

Attention! Ne pas confondre les pièces symétriques de gauche et de droite.

Remettez en place les dernières pièces:

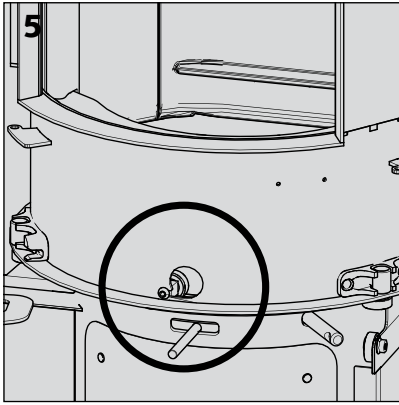
> **le support cendrier**, l'insérer jusqu'au fond du foyer. Exercer une pression à l'avant du support cendrier pour qu'il soit bien encoché [photo 1 et 2].

> **le cendrier** [photo 3].

> **les portes**: attention au sens des portes:

- la porte métallique se positionne au dessus de la face où se situe le numéro de série, dans le bas du tambour [photo 4].

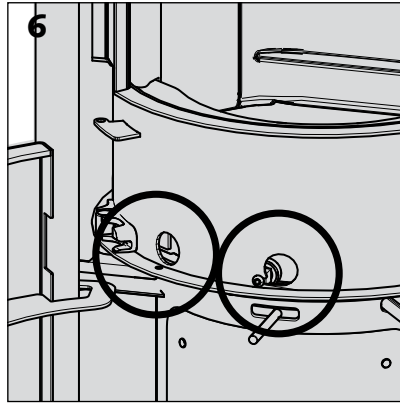
Final assembly



- the strip door is positioned above the fascia with only one hole in it [photo 5],
- the glass door is positioned above the fascia with two holes in it [photo 6].

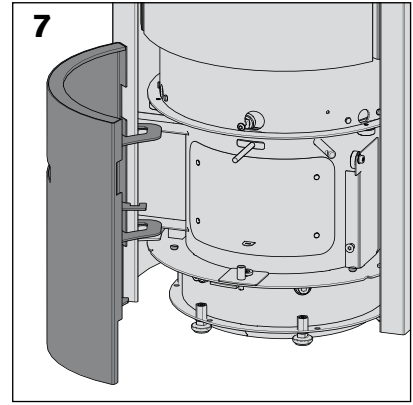
> the ash pan door [photo 7].

Montage final



- la porte bandeau se positionne au dessus de la face percée d'un seul trou [photo 5].
- la porte vitrée se positionne au dessus de la face percée de deux trous [photo 6].

> le portillon du cendrier [photo 7].



When installation of the stove is complete...

We recommend cleaning the stove between the fixed section and the drum. Dust particles may gather between the two sections. This dust may disrupt the rotation of the drum and cause unpleasant noise. To do this, please follow the steps set out in the usage instructions in the section **“Cleaning between the fixed part of the stove and the drum.”**

... test that the stove is working properly.

Before testing, make sure that no items from the installation have been left in the combustion chamber or the bends and turns (spray paint, tube of grease, tools...)

When the fire is lit for the first time, it may give off some smoke and odours: ventilate the room well.

Consult the instructions for use.

Once the stove is installed, give the instructions for use to the user. Complete the guarantee certificate (at the back of the instructions for use) with him/her and recommend that they send it to the manufacturer or the importer.

Lorsque l'installation du foyer est terminée...

Nous conseillons de nettoyer le foyer entre la partie fixe et le tambour. Des particules pourraient être tombées entre les deux parties. Ces poussières pourraient perturber la rotation du tambour et provoquer des bruits désagréables. Pour ce faire, veuillez suivre les étapes décrites dans le mode d'emploi au chapitre "Nettoyage entre la partie fixe du foyer et le tambour".

... effectuer un test de fonctionnement du foyer.

Avant ce test, s'assurer qu'aucun élément relatif à l'installation n'est resté dans la chambre de combustion ou dans les chicanes (bombe de peinture, tube de graisse, outil,...)

Lors du premier feu, certains dégagements de fumées et d'odeurs peuvent se produire: ventiler la pièce abondamment.

Se référer au mode d'emploi.

Une fois le foyer installé, remettre le mode d'emploi à l'utilisateur. Compléter avec lui le certificat de garantie (qui se trouve à la fin du mode d'emploi) et lui recommander de le renvoyer au fabricant ou à l'importateur.

Exclusive importer for North America:

Stûv America inc.
34 Boulevard de l'Aéroport, J2L 1S6
Bromont, QC, Canada
+1 866 487 7888
www.stuvamerica.com
info@stuvamerica.com

Stûv fireplaces are design and made in Belgium by:

Stûv sa/nv Irue Jules Borbouse 4 IB-5170 Bois-de-Villers
www.stuv.com

Importateur exclusif pour l'Amérique du nord :

Stûv America inc.
34 Boulevard de l'Aéroport, J2L 1S6
Bromont, QC, Canada
+1 866 487 7888
www.stuvamerica.com
info@stuvamerica.com

Les foyers Stûv sont conçus et fabriqués en Belgique par :

Stûv sa/nv Irue Jules Borbouse 4 IB-5170 Bois-de-Villers
www.stuv.com

directions for use [en]

mode d'emploi [fr]



stuv

30-compact haut

Contents

DIRECTION FOR USE
4

USE
8

MAINTENANCE
21

WARRANTY
36

Sommaire

MODE D EMPLOI
4

UTILISATION
8

ENTRETIEN
21

CERTIFICAT DE GARANTIE
37

DIRECTION FOR USE

MODE D'EMPLOI

How does your Stûv 30-compact work?

Comment fonctionne votre Stûv 30-compact?

Stûv 30-compact: 3 modes of operation

In glass door mode, your stove offers excellent efficiency and good visibility of the flames.

The stove also offers excellent efficiency when used in closed-door mode. This position is used both when the stove is not in operation and to achieve a slow-burn rate.

Door closed is the recommended position in order to take full advantage of the benefits of the accumulation option.

Use the stove in open-fire mode for loading logs, for barbecues and to feel the warmth of the flames.

It heats!

When the stove is working (i.e. when the lighting stage is finished) the bed of embers will glow and the logs will produce large flames. The temperature in the combustion chamber [a] is very high and the heat dissipates in two ways:

- by radiation through the glass door,
- also by convection: the air circulates in the double wall [b] around the combustion chamber and reheats before dissipating around the room [c].

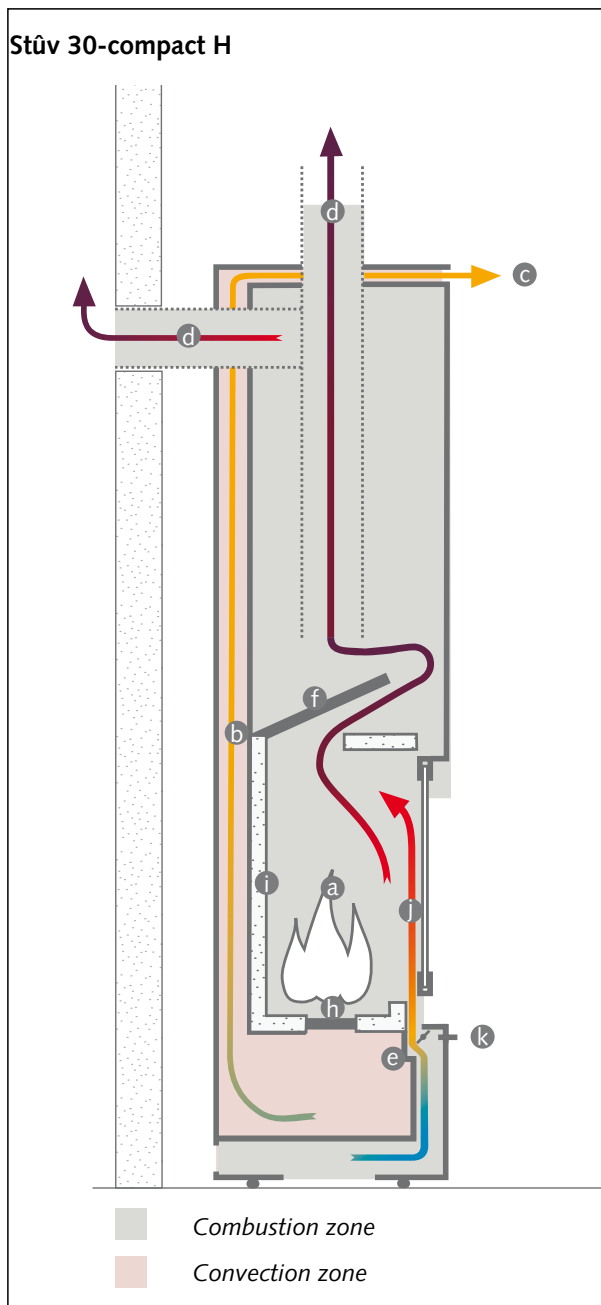
Conserving heat

The flue [d] is full of hot gases that are much lighter than the air outside and therefore rise out of the flue that is holding them. The flue therefore literally sucks in the gases contained in the stove. However, it is important that the gases and the heat that they contain do not escape too easily from the flue.

Two mechanisms stop them:

- Firstly, the air needed for combustion cannot get into the stove unless the regulator lever is used [e] – this allows

Stûv 30-compact H



Stûv 30-compact: 3 modes de fonctionnement

En porte vitrée, le foyer offre un excellent rendement et une grande visibilité des flammes.

En porte pleine, le foyer offre également un excellent rendement. Cette position est utilisée également lorsque le foyer est à l'arrêt ou en allure réduite.

La porte pleine est la position conseillée lorsque l'on veut profiter au maximum des avantages de l'option accumulation.

Utiliser le foyer à feu ouvert pour recharger des bûches, pour les barbecues ou pour sentir la chaleur des flammes.

Ça chauffe!

Quand le feu est en régime (c'est-à-dire que la phase d'allumage est terminée), le lit de braises est important et les bûches produisent de belles grandes flammes. La température dans la chambre de combustion [a] est très élevée et la chaleur se dissipe principalement de 2 façons:

- par rayonnement au travers de la vitre et des parois,
- par convection: l'air ambiant circule dans la double paroi [b] autour de la chambre de combustion

et se réchauffe avant de se répandre dans la pièce [c].

Conserver la chaleur

Le conduit de cheminée [d] est rempli de gaz chauds beaucoup plus légers que l'air extérieur et qui ne demandent donc qu'à monter; on dit de la cheminée qu'elle «tire». La cheminée aspire ainsi littéralement les gaz contenus dans le foyer. Mais il faut éviter que les gaz et la chaleur qu'ils contiennent ne s'échappent trop facilement par la cheminée.

Deux dispositifs les freinent:

How does your Stûv 30-compact work?

you to control the quantity needed to obtain the desired rate.

- The hot gases cannot enter directly into the flue: they have to pass through a system of deflectors [f] which form a second bottleneck. **In open-fire mode...**

... You can enjoy the crackling of the embers, the scent of the wood fire and the pleasant sensation of heat radiated directly from the flames of the primitive fire.

... But your stove heats less well and consumes more wood.

Lots more air floods into the combustion chamber [a]. To avoid backdraughts, the deviator [f] is raised. There is nothing to impede the gases (and the heat they contain), and they escape much more quickly into the chimney [d]. Combustion is therefore incomplete.

Your Stûv 30-compact provides optimal and eco-friendly heating as well as greater efficiency in the “closed” position. Therefore, we recommend this mode of usage and advise you to restrict use in open-fire mode to short periods (e.g. barbecues).

Exactly what's required where it's required!

The air required for combustion is strictly reduced to the amount necessary and, when the stove is in operation, it is distributed as follows:

- a small amount feeds the base of the flames [h],
- another quantity enters the combustion chamber through small holes arranged between the bricks [i] at the back of the chamber and ignites the residual gases in the upper part of the stove; this is “post-combustion”,
- a final quantity sweeps the glass [j] to prevent smoke from condensing there. This air is also used in “post-combustion”.

You determine the rate of the stove by controlling the amount of combustion air using the control valve [k]. This has been designed to optimally distribute airflows in a single action whatever the rate chosen.

Comment fonctionne votre Stûv 30-compact?

- d'abord, l'air nécessaire à la combustion ne peut pénétrer dans le foyer que par un registre [e] – c'est-à-dire une ouverture réglable – qui vous permet de doser la quantité nécessaire d'air pour obtenir l'allure désirée.
- ensuite, les gaz chauds ne peuvent pas s'engouffrer directement dans la cheminée: ils doivent contourner des déviateurs [f] qui constituent un second goulot d'étranglement.

À feu ouvert...

... Vous profiter du crépitement des braises, de l'odeur du feu de bois, de la sensation agréable de chaleur due au rayonnement direct des flammes,... du feu primitif.

... Mais votre foyer chauffe moins bien et consomme plus de bois!

Beaucoup plus d'air s'engouffre dans la chambre de combustion [a]. Pour éviter alors que le feu ne refoule, le déviateur [f] est relevé. Les gaz (et la chaleur qu'ils contiennent), ne sont pas freinés, et s'échappent beaucoup plus vite dans la cheminée [d]. Dès lors, le rendement est moins élevé!

Votre Stûv 30-compact vous offrira un chauffage optimal et écologique ainsi qu'un meilleur rendement en position «fermé». Nous recommandons donc ce mode d'utilisation et conseillons de réserver l'utilisation à feu ouvert à de courtes périodes (par exemple pour les barbecues).

Juste ce qu'il faut, là où il faut!

L'air nécessaire à la combustion est réduit au strict nécessaire et se répartit, quand le foyer est en régime, comme suit:

- une petite partie active la base des flammes [h],
- une autre partie pénètre dans la chambre de combustion par de petits trous ménagés [i] à l'arrière de la chambre et enflamme les gaz imbrûlés dans la partie supérieure du foyer; c'est la post-combustion,
- une dernière partie enfin balaie la vitre [j] pour éviter que les fumées ne viennent s'y condenser. Ensuite, cet air participe aussi à la post-combustion.

Vous déterminez l'allure du foyer en réglant le débit d'air de combustion au moyen de la commande du registre [k]. Celui-ci a été conçu pour répartir, d'une seule action, les flux de manière optimale, quelle que soit l'allure choisie.

CAUTION - NOT TO BE USED

Burn only firewood. Do not burn:

- Garbage
- Lawn clippings, yard waste or unseasoned wood
- Materials containing plastic, petroleum-based products, gasoline, liquid fuel or rubber, including tires
- Waste petroleum products, paints or paint thinners, or asphalt products
- Industrial solvents
- Flammable liquids such as naphtha and motor oil
- Painted wood, varnished wood or chemically treated wood
- Materials containing asbestos
- Construction or demolition debris
- Salt water driftwood or other previously salt-water saturated materials
- Railroad ties or pressure-treated wood
- Manure or animal remains
- Paper products, cardboard, plywood, or particleboard. The prohibition against burning these materials does not prohibit the use of fire starters made from paper, cardboard, saw dust, and similar substances for the purpose of starting a fire in this unit
- Any substance that emits dense fumes and strong odours

The heat produced by these materials is too great and can damage the appliance, in addition to causing soot to form on the glass pane and on the inside of the chimney pipe. These materials produce toxic and polluting fumes, such as carbon monoxide, which can be hazardous to health. Burning these materials may result in release of toxic fumes or render the heater ineffective and cause smoke.

Composite logs (ecological): Composite/ecological logs are to be avoided. They sometimes emit residues that sully the mechanisms and cause the appliance to age poorly.

Stûv appliances are designed for domestic use and must never be used to incinerate garbage of any kind.

This wood heater has not been tested with decorative sets (logs, pebbles) for unvented gas stoves. To reduce the risk of fire and/or injury, it is prohibited to install a decorative set in the combustion chamber of the appliance.

ATTENTION - À PROSCRIRE

Brûler exclusivement du bois de chauffage. Il est interdit de brûler :

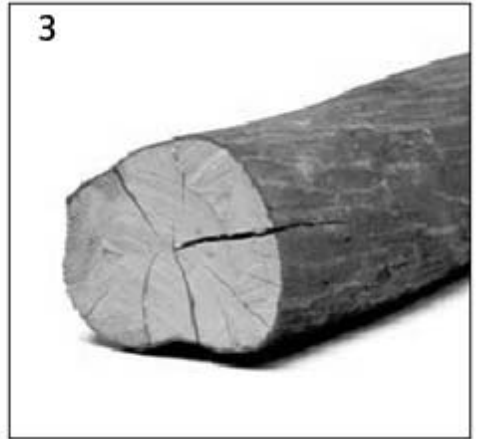
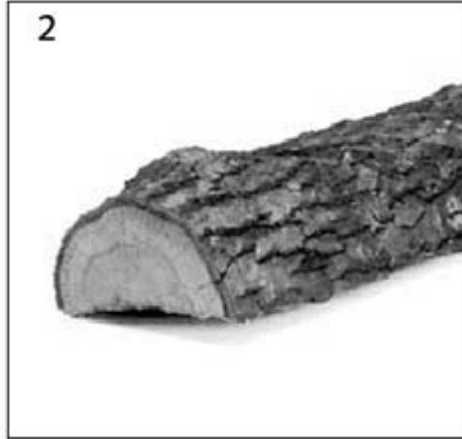
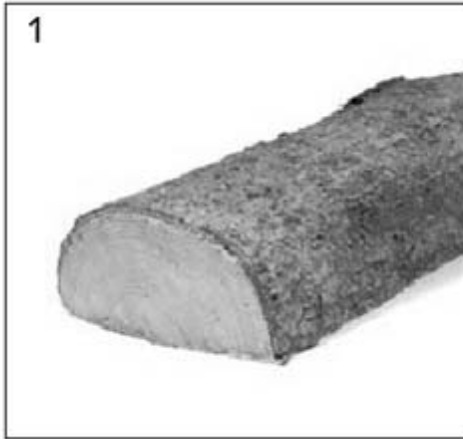
- des déchets;
- des coupures de gazon, des déchets de jardin ou de bois vert;
- du plastique, des matériaux à base de produits pétroliers, de l'essence, du combustible liquide ou du caoutchouc, incluant des pneus,
- des solvants industriels,
- des liquides inflammables comme le naphtha et l'huile à moteur,
- des déchets pétroliers, de la peinture, du décapant ou de l'asphalte
- du bois peint, du bois verni ou traité chimiquement,
- des matériaux contenant de l'amiante,
- des matériaux de construction et des débris de démolition,
- du bois de rive d'eau salée ou du bois extrait d'eau salée et séché,
- des traverses de chemin de fer ou de bois traité sous pression,
- du fumier ou des carcasses d'animaux morts,
- du papier, du carton, des panneaux de particules, du bois compressé, aggloméré ou du contreplaqué. L'interdiction contre la combustion de ces produits n'interdit pas l'utilisation d'allume-feux faits à base de papier, de carton, de sciure de bois ou de toute autre substance servant à démarrer le feu dans cet appareil.
- toute substance émettant des fumées denses et des odeurs fortes

La chaleur produite par ces matériaux est trop grande et peut endommager l'appareil en plus de créer de la suie sur la vitre et sur les parois du conduit de cheminée. Des émanations toxiques et polluantes, comme le monoxyde de carbone, sont produites par ces matériaux et peuvent être dangereuses. Brûler ces matériaux peut produire des gaz toxiques, de la fumée ou diminuer l'efficacité de l'appareil.

Bûches en composite (écologiques): Les bûches en composite/écologiques sont à proscrire. Celles-ci émettent parfois des résidus qui encrassent les mécanismes et peuvent user prématurément l'appareil.

Les appareils Stûv sont conçus pour un usage domestique et ne doivent jamais être utilisés pour incinérer des déchets, peu importe leur nature.

Cet appareil n'a pas été testé avec un ensemble décoratif (jeu de bûches, cailloux) pour appareil au gaz non ventilé. Afin de réduire le risque de feu et de blessure, il est interdit d'installer un ensemble décoratif dans la chambre de combustion de l'appareil.



Humidity level

It is essential to use **dry wood** that has a moisture content of **less than 18%**. This will ensure **more efficient and clean combustion**.

Using **wet or semi-dry wood** with a moisture content **higher than 18%** will result in mediocre and less efficient combustion. The fire will be smaller and difficult to start. It will release a great deal of **black smoke** and **pollution** into the air and also sully your glass pane and chimney pipe.

To choose dry wood, use a moisture meter or check if...

- The wood is lightweight and slightly split
- You hear a snap when banging one log against the other
- The bark comes off easily
- There are cracks from the centre to the edge

Hardwood or softwood

The harder a wood is, the more heat it will produce and the slower it will burn (at equivalent moisture content).

Softwood can be used as kindling over hardwood. It burns more quickly (at equivalent moisture content) despite its lower calorific value.

- **Hardwood:** oak, beech, elm, ash, acacia, hornbeam, maple
- **Fruit tree wood:** walnut, cherry, pear, apple, olive
- **Softwood:** poplar, birch, linden., locust, chestnut
- **Resinous wood:** maritime pine, spruce, Scots pine, fir, larch

Calorific value

Each type of wood has a different calorific value and all burn in different ways.

We strongly encourage the use of hardwoods such as hornbeam, maple, oak, ash, elm and beech. They produce beautiful flames and plenty of embers that glow for a long time.

Taux d'humidité

Il est essentiel d'utiliser un **bois sec** ayant un taux d'humidité **inférieur à 18 %**. La **combustion** obtenue sera plus **efficace et propre**.

Utiliser du **bois humide ou demi-sec** ayant un taux d'humidité **supérieur à 18 %** offre une combustion médiocre et peu efficace. Le feu sera moins ardent et difficile à allumer. Il dégagera **énormément de fumée** noire et de **pollution** dans l'air en plus d'encrasser la vitre et les conduits de cheminée.

Pour choisir un bois sec, utiliser un humidimètre ou regarder si...

- il est léger et légèrement fendu;
- il produit un bruit sec en tapant une bûche contre une autre;
- l'écorce se détache facilement;
- il présente des craquelures du centre vers le bord.

Bois dur ou bois tendre

Plus un bois est dur, plus il dégagera de la chaleur et plus il brûlera lentement (à taux d'humidité équivalent).

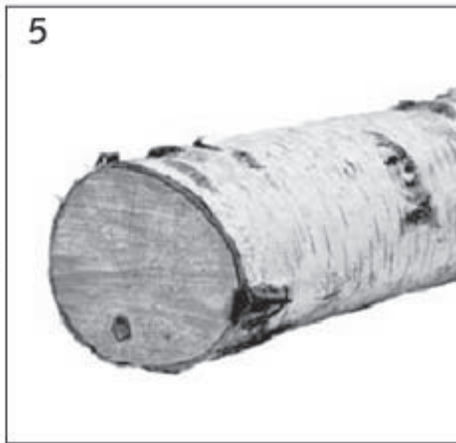
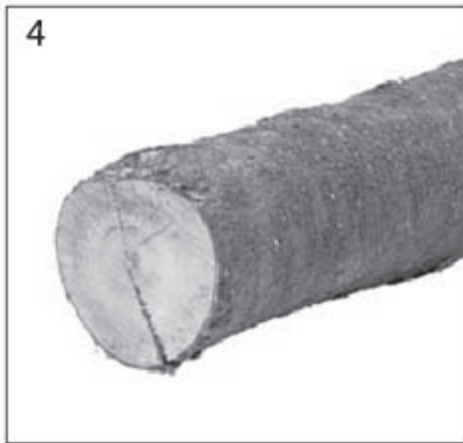
Un bois tendre peut être utilisé comme bois d'allumage au-dessus du bois dur. Il brûle plus rapidement (à taux d'humidité équivalent) malgré la performance calorifique moindre.

- **Bois dur :** chêne, hêtre, châtaignier, orme, frêne, acacia, charme, érable.
- **Bois fruitier :** noyer, cerisier, poirier, pommier, olivier.
- **Bois tendre :** peuplier, bouleau, tilleul, robinier, maronnier.
- **Bois résineux :** pin maritime, épicéa, pin sylvestre, sapin, mélèze.

Performance calorifique

Chaque essence de bois offre des performances calorifiques différentes et brûle de manière différente.

Nous encourageons fortement l'utilisation de bois durs comme le charme, l'érable, le chêne, le frêne, l'orme et le hêtre. Ils produisent de belles flammes et beaucoup de braises qui restent longtemps incandescentes.



Wood types

Ash and beech (photo 1) are recommended as firewood as they dry quickly and are easy to find. They must be stored under a shelter immediately after being cut and split, otherwise they rot very quickly and lose their calorific value. They are easy to light and produce very bright, lively flames.

Maple has a good calorific value. It produces fires and embers that last a long time.

Oak (photo 2) is an excellent fuel, but unlike other wood species, it has to remain uncovered for two years to allow the rain to remove the tannins it contains. Then it has to be stored under shelter for another year or two before it can be burned. Small oak branches have a high sapwood content, which burns too quickly. Oak burns slowly, produces a calm fire and beautiful embers. It is ideal for barbecuing and for moderate fires.

Hornbeam (photo 3), cherry wood (photo 4) and fruit trees are excellent fuels, but are rare. These are hardwoods. They produce beautiful, harmonious and calm flames, and beautiful embers. Ideal for a barbecue or a calm fire.

Birch (photo 5), linden, chestnut, poplar and black locust are broad-leaved trees with soft wood. They produce beautiful, harmonious, but bright flames and few embers. Because they burn quickly, they can be used to start (or restart) the fire. Caution: Poplar produces abundant and volatile ash while black locust produces significant sparks.

Resinous woods (not recommended) generate a lot of heat, but they burn quickly. They throw sparks and the resins they contain cause build-up in the chimney.

Essences de bois

Le frêne et le hêtre (photo 1) sont recommandés pour le bois de chauffage: ils sèchent vite et on en trouve facilement. Ils doivent être stockés sous un abri immédiatement après avoir été débités et refendus, sinon ils pourrissent très vite et perdent leur pouvoir calorifique. Ils sont faciles à allumer, offrent des feux vifs et des flammes très lumineuses.

L'érable a une bonne valeur calorifique. Il produit des feux et de la braise qui dure longtemps.

Le chêne (photo 2) est un excellent combustible, mais il doit (contrairement aux autres bois) rester non couvert pendant 2 ans pour que la pluie le débarrasse des tanins qu'il contient. Ensuite, il doit être entreposé sous abri encore 1 an ou 2 avant de pouvoir être brûlé. Dans les petites branches, la proportion d'aubier (qui brûle trop vite) est importante. Il brûle lentement, offre un feu doux et donne de belles braises. Idéal pour faire un barbecue et pour un feu modéré.

Le charme (photo 3), le merisier (photo 4) et les fruitiers sont d'excellents combustibles, mais rares. Ce sont des bois durs. Ils offrent de belles flammes, harmonieuses et calmes, et donnent de belles braises. Ils sont idéaux pour un barbecue ou un feu doux.

Le bouleau (photo 5), le tilleul, le marronnier, le peuplier et le robinier sont des feuillus à bois tendre. Ils offrent de belles flammes, harmonieuses, mais vives, et peu de braises. Ils brûlent vite: on les utilisera pour allumer (ou raviver) le feu. Attention: Le peuplier produit des cendres abondantes et volatiles. Le robinier produit des projections de braises importantes.

Les résineux (non recommandés) dégagent beaucoup de chaleur, mais ils se consomment rapidement; ils projettent des braises et les résines qu'ils contiennent encrassent les cheminées.

! IMPORTANT

Store the wood in a weatherproof location to keep it dry. Do not store it in the risk area, stove loading area, ash removal area or inside the mandatory clearances indicated in the **DIMENSIONS** section.

! IMPORTANT

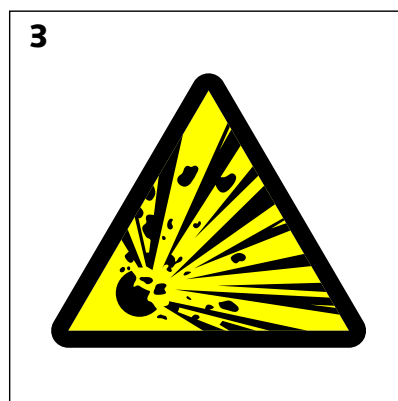
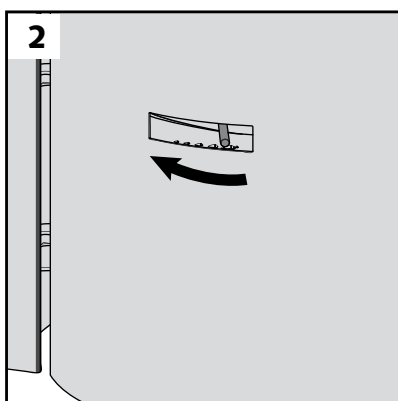
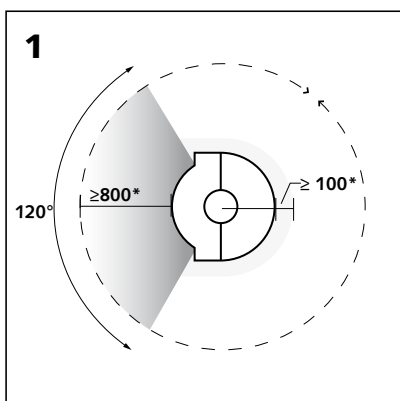
Entreposer le bois dans un endroit à l'abri des intempéries pour le garder au sec. Ne pas entreposer le bois dans la zone à risque, l'espace de chargement du poêle, de décrochage ou à l'intérieur des dégagements obligatoires inscrits dans la **section DIMENSIONS**.

USE

UTILISATION

Recommandations

Recommandations



Important!

This stove should have been installed in accordance with good practice guidelines and local and national regulations. A qualified professional should have ensured that the characteristics of the smoke flue and the surroundings are suitable for the stove installed.

Read this user guide carefully and follow the maintenance recommendations.

Complete and return the guarantee certificate [at the end of this document] to us.

Use

The stoves in the Stûv 30-compact range are designed to operate with the door closed.

The stove should be used in accordance with local and national regulations and European standards. Some authorities impose or restrict the conditions of use depending on the fuel used. Please bear this in mind.

Some parts of the stove – the glass door and the outside walls – may become very hot even during normal usage (rated power) and significant heat may be radiated from the glass door.

In order to prevent any damage or risk of fire, when the stove is in use, remove all heat-sensitive objects from the radiation area [diagram 1]. Take particular care when you leave the room.

Do not leave young children without supervision in the room where the stove is installed.

Ensure the air inlets and outlets are always kept clear.

Important!

L'installation de ce foyer aura été réalisée suivant les règles de l'art et les prescriptions locales ou nationales. Un professionnel qualifié se sera assuré notamment que les caractéristiques du conduit de fumées et son environnement conviennent pour le foyer installé.

Lire attentivement ce mode d'emploi et respecter les consignes d'entretien.

Nous renvoyer le bon de garantie (qui se trouve à la fin de ce document), dûment complété.

Utilisation

Les foyers de la gamme Stûv 30 sont conçus pour un fonctionnement à porte fermée.

Le foyer doit être utilisé conformément aux réglementations locales et nationales et aux normes européennes. Certaines autorités imposent ou restreignent les conditions d'utilisation, suivant le combustible utilisé. En tenir compte!

Certaines parties du foyer – la vitre et les parois extérieures – peuvent être très chaudes même en usage normal (puissance nominale) et le rayonnement de la vitre peut être important.

Afin de prévenir toute détérioration ou risque d'incendie, quand l'appareil fonctionne, éloigner tout objet sensible à la chaleur de la zone de rayonnement [schéma 1]. Soyez particulièrement vigilant quand vous quittez la pièce.

Veillez à ne pas orienter la partie vitrée vers d'éventuels matériaux sensibles à la chaleur.

Ne pas laisser des enfants en bas âge sans surveillance dans la pièce où le foyer est installé.

Veiller à ce que les entrées et sorties d'air soient toujours libres.

Recommandations (continuation)

Repairs / Maintenance

Any modification carried out to the system may cause danger and will invalidate your guarantee. Only use Stûv spare parts in the case of repairs.

Should a fire in the flue get out of control

Do not open the stove's door during the initial period.

Close the air valve completely [photo 2].

Call the fire brigade.

If the fire has not died down after a few minutes, use a dry powder, soda acid or sand extinguisher (never water).

After a chimney fire, ventilate the room where the stove is situated.

Have the chimney cleaned and inspected by a professional. Have repairs carried out if necessary.

Preventing the risk of explosion

Poor draught increases the risk of explosion. A weak draught may be caused by a poor chimney, unfavourable weather, another operational ventilation system creating a backdraught, etc.

- Never close the damper completely when the stove is full of high flames.
- Never close the damper after placing a large block of wood on a bed of dying embers.
- A period of use in slow-burn mode (overnight, for example) must be followed by a roaring fire (1/2 to 3/4 of an hour) to eliminate the build-up of any combustible materials.

Initial cautions

Before lighting the first fire in your new stove, ensure no items used in installation (spray paint, tube of grease, tools) have been left in the combustion chamber or in the bends.

The paint is not oven-baked; it is thus relatively fragile but will harden when heated for the first few times. Consequently, take care when handling the appliance.

When lighting the fire for the first few times, some smoke or unpleasant odours may be released from the paint, the steel's protective oil or the drying of the bricks. We recommend that you keep your first fire burning strongly for several hours with the windows open. The paint will harden and the odours will disappear.

The paint of some components inside the combustion chamber will be replaced by a layer of carbon.

Recommandations (suite)

Réparation / Entretien

Toute modification apportée à l'appareil peut créer un danger et vous privera du bénéfice de la garantie. En cas de réparation, n'utiliser que des pièces de rechange Stûv.

En cas de feu de cheminée

Dans un premier temps, surtout ne pas ouvrir la porte du foyer.

Fermer complètement le registre d'air [photo 2].

Appeler les pompiers.

Après quelques minutes, si le feu ne s'est pas calmé, utiliser un extincteur à poudre, de la soude ou du sable (surtout pas d'eau).

Suite à un feu de cheminée, ventiler la pièce dans laquelle se trouve le foyer.

Faire nettoyer et inspecter la cheminée par un professionnel. La faire réparer si nécessaire.

Prévenir les risques d'explosion

Un tirage trop faible augmente le risque d'explosion. Cette faiblesse peut être provoquée par une mauvaise cheminée, une météo défavorable, un autre système de ventilation en marche créant un contre-tirage,...

- Ne jamais fermer brusquement le registre quand le feu est rempli de grandes flammes
- Ne pas fermer le registre après avoir mis un gros bloc de bois sur un lit de braises moribondes.
- Après une période d'utilisation au ralenti (passage de nuit) doit suivre une bonne flambée (1/2 à 3/4h) pour éliminer les éventuels accumulations de matières combustibles.

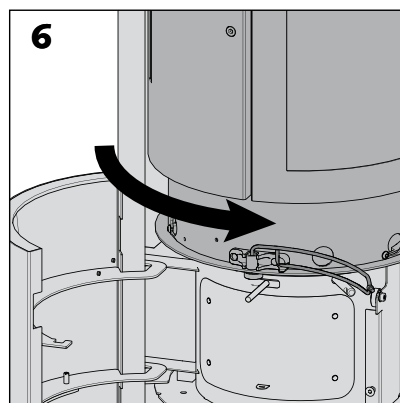
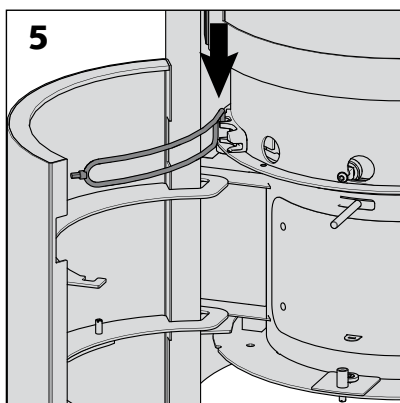
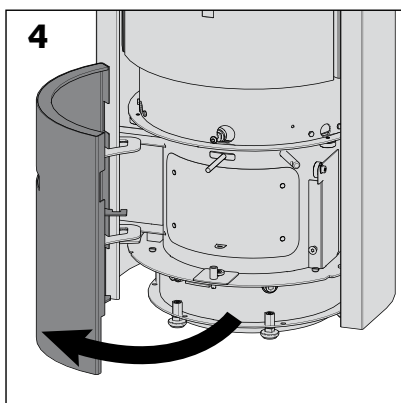
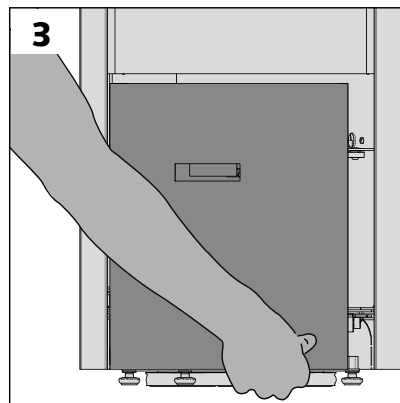
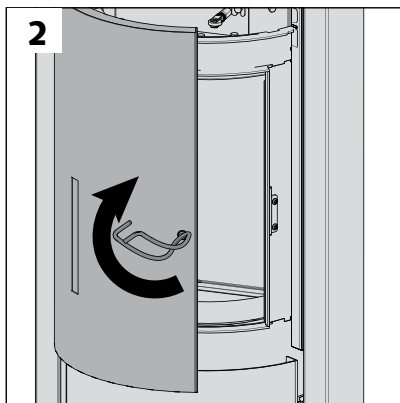
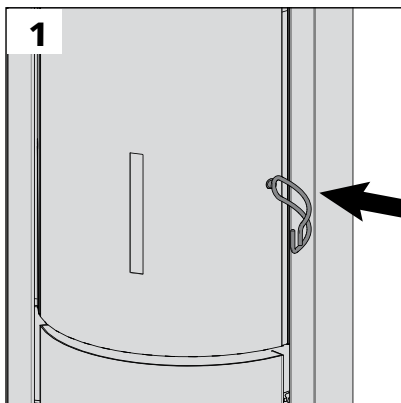
Précautions à la première utilisation

Avant d'allumer le premier feu dans le nouveau foyer, s'assurer qu'aucun objet (bombe de peinture, tube de graisse, outil,...) n'est resté dans la chambre de combustion ou dans les chicanes.

La peinture n'est pas cuite au four; elle est relativement fragile mais elle durcira lors des premières chauffes; par conséquent, manipuler l'appareil avec précaution.

Lors des premiers feux, certains dégagements de fumées et d'odeurs se produiront. Ils proviennent de la peinture, de l'huile de protection des tôles et du séchage des briques. Nous vous conseillons de faire un premier feu bien vigoureux, fenêtres ouvertes, pendant quelques heures. La peinture durcira et les odeurs disparaîtront.

La peinture de certaines pièces situées à l'intérieur de la chambre de combustion, sera remplacée par une couche de carbone.



Unlocking and opening the doors

Use the cold grip as a key to open and close the doors. Always lock the doors before rotating the drum [photos 1 and 2].

Opening the ash-pan door

Place your hand under the lower right edge of the door and pull it towards you [photos 3 and 4].

Rotating the drum

- Open the ash-pan door.
- Place the end of the cold grip in the cylinder located on the left [photo 5].
- Push towards the centre of the stove (lever effect) to release the drum bolt [photo 5].
- Pull towards the right until the next stop [photo 6]. Ensure that you always rotate the drum from left to right.
- Close the ash-pan door.

Déverrouillage et ouverture des portes

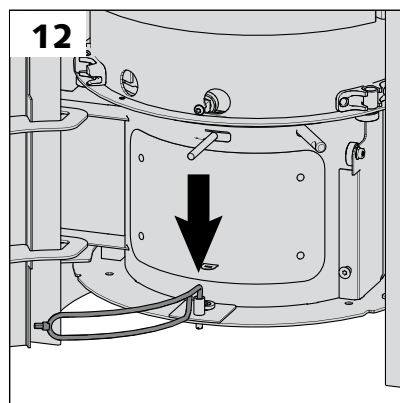
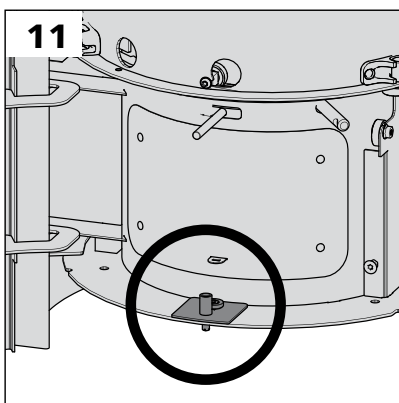
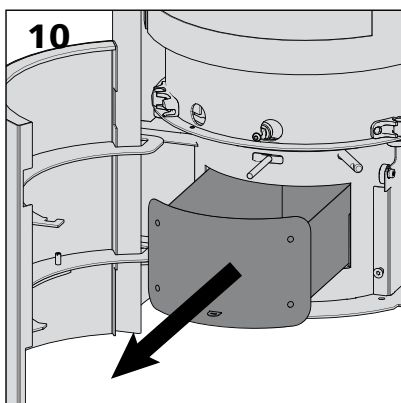
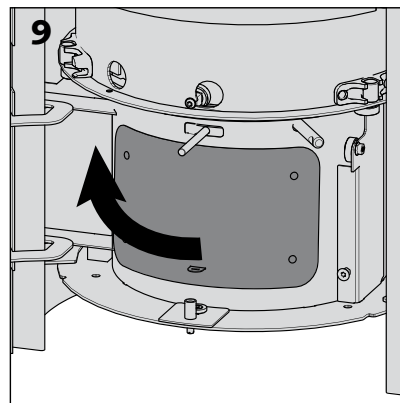
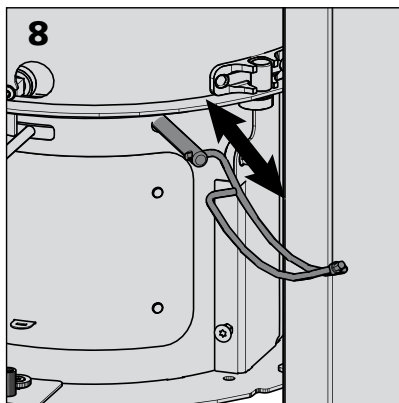
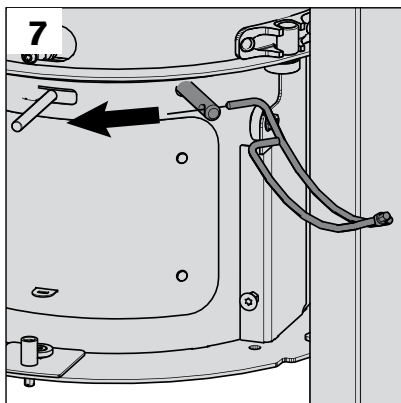
Utiliser la main froide comme clé de verrou pour ouvrir et fermer les portes. Toujours verrouiller les portes avant d'effectuer une rotation de tambour [photos 1 et 2].

Ouverture du portillon cendrier

Glisser la main en dessous du bord inférieur droit du portillon et le tirer vers soi [photos 3 et 4].

Rotation du tambour

- Ouvrir le portillon du cendrier.
- Introduire l'embout de la main froide dans le cylindre situé à gauche [photo 5].
- Exercer une poussée vers le centre du foyer (effet de levier) pour débloquer le verrou du tambour [photo 5].
- Tirer vers la droite jusqu'à la prochaine butée [photos 6]. Prendre soin d'effectuer toujours les rotations de gauche à droite.
- Refermer le portillon du cendrier.



Using the riddling mechanism

- Open the ash pan door.
- Place the end of the cold grip sideways into the mechanism located on the right [photo 7].
- Move the mechanism backwards and forwards [photo 8] to release the ash into the ash pan.

Opening the ash pan

- Open the ash-pan door.
- Pull the ash-pan handle upwards to release the pan [photo 9] and then pull it towards you [photo 10].

When replacing the ash pan, ensure that it locks in place.

Rotating the stove (only if the flue is connected vertically)

- Open the ash-pan door.
- Place the end of the cold grip in the stove-positioning cylinder [photo 11 and 12].

Manipulation de la commande de décendrage

- Ouvrir le portillon du cendrier
- Introduire de manière latérale l'embout de la main froide dans la commande située à droite [photo 7].
- Agiter la commande d'avant en arrière [photo 8] pour évacuer les cendres vers le cendrier.

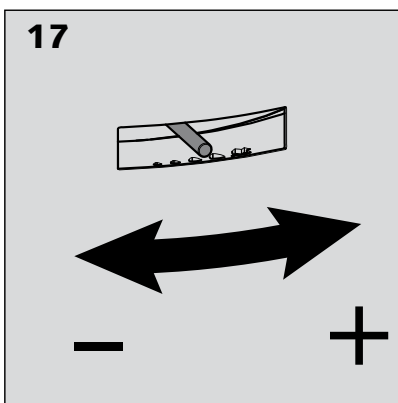
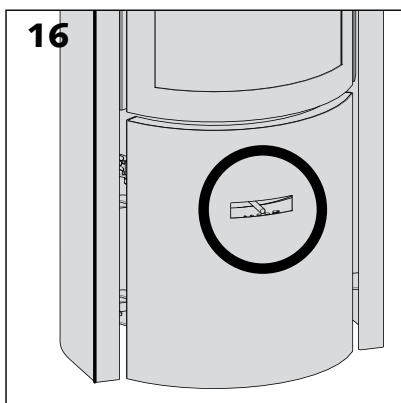
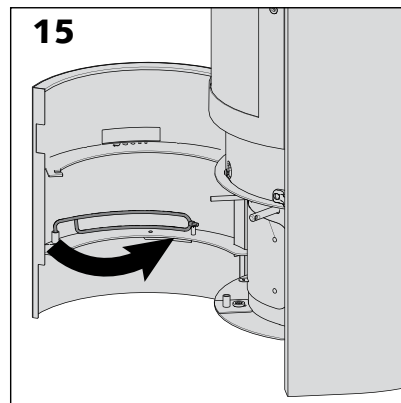
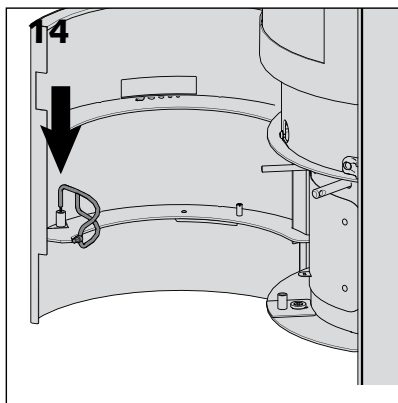
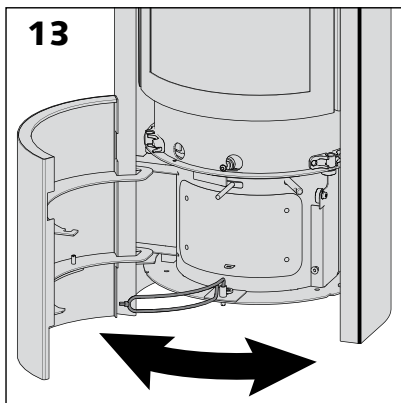
Ouverture du cendrier

- Ouvrir le portillon du cendrier.
- Tirer la poignée du cendrier vers le haut pour débloquer le cendrier [photo 9] et puis tirer vers vous. [photo 10].

Lors de la remise en place du cendrier, bien vérifier qu'il se bloque.

Rotation du foyer (uniquement si le conduit de fumées est raccordé vers le haut)

- Ouvrir le portillon du cendrier.
- Insérer l'embout de la main froide dans le cylindre de positionnement du foyer [photos 11 et 12].



– Pull it towards you and face the stove left or right. Lock the stove in the desired position using the locking notches spaced at 15° intervals [photo 13]. Close the ash-pan door.

Storing the cold grip

- Open the ash-pan door.
- Place the end of the cold grip in the cylinder provided [photo 14].
- Push the cold grip inside the door and close it [photo 15].

Using the damper

- Slide the damper lever to the left to close and to the right to open [photos 16 and 17].

– La tirer vers soi et orienter le foyer vers la gauche ou vers la droite. Verrouiller le foyer dans la position souhaitée; des encoches de verrouillages sont prévues à cet effet tous les 15° [photo 13]. Refermer le portillon cendrier.

Ne jamais orienter le foyer vers d'éventuels matériaux sensibles à la chaleur (la distance minimale entre le foyer et une vitre est de 80 cm).

Rangement de la main froide

- Ouvrir le portillon du cendrier.
- Insérer l'embout de la main froide dans le cylindre prévu à cet effet [photo 14].
- Repousser la main froide à l'intérieur du portillon et fermer celui-ci [photo 15].

Manipulation du registre

- Glisser la commande du registre vers la gauche pour fermer le registre et glisser vers la droite pour l'ouvrir [photos 16 et 17].



Before lighting

After a period of inactivity, check that there are no obstructions in the system, its ducts or the air inlets and outlets or any mechanical blockages.

Your Stûv requires air

Your Stûv needs air for combustion. Ideally, your installation engineer will have fitted your stove with a duct that draws the air required for combustion directly from outside.

If an 'open-fire' valve has been installed, open this outside air inlet (completely when the stove is operating in open-fire mode or partially - $\pm 20\%$ - when operating in closed-door mode).

If no direct outside connection has been made, provide a sufficient outside air inlet (with a 120 mm diameter or a 100 cm² area). This air duct must comply with all applicable local and national regulations.

Always keep this air inlet clear.

Please note that the operation of your stove may be affected (risk of draught-back) if other air consuming systems are installed in the same room (air extractor, kitchen hood, air conditioning system). Create additional air inlets in the room based on their consumption.

Principe

Start the fire rather briskly to heat up the fireplace and create a good draught.

When the fire is lit, the flue is filled with cold air (heavier than the smoke).

If the fire does not start vigorously enough, the smoke will not get past this bottleneck and the stove will produce a draught-back.

So be generous with the kindling! [photo 1]

The upside-down fire! [photo 2]

To light the stove, Stûv recommends the upside-down fire technique, which is more environmentally friendly and subsequently results in better combustion.

This technique involves placing a bed of logs in the bottom of the stove and lighting the fire on top of them.

Avant d'allumer

Après une période d'inutilisation, vérifier qu'il n'y a pas d'obstruction de l'appareil, de ses conduits ou des entrées et sorties d'air, ni de blocages mécaniques.

Votre Stûv a besoin d'air

Votre Stûv a besoin d'air pour la combustion. Idéalement, votre installateur aura raccordé votre foyer au moyen d'un conduit pour qu'il prélève directement à l'extérieur l'air nécessaire à la combustion.

Si un clapet feu ouvert a été prévu, ouvrir cette arrivée d'air extérieur (complètement pour faire fonctionner le foyer à feu ouvert ou partiellement - $\pm 20\%$ - pour un fonctionnement à foyer fermé).

Si ce raccordement direct n'a pas été réalisé, prévoyez une arrivée d'air extérieur suffisante (diamètre 120 mm ou 100 cm²). Cette adduction d'air doit respecter toutes les réglementations locales ou nationales en vigueur.

Maintenez toujours cette entrée d'air bien dégagée.

Si d'autres appareils consommateurs d'air sont installés dans le même local (extracteur d'air, hotte de cuisine, système d'air conditionné,...), sachez que le fonctionnement de votre foyer peut être perturbé (risque de refoulement). Prévoyez par conséquent des entrées d'air supplémentaires dans le local en fonction de leur consommation.

Principe

Il faut lancer le feu assez vivement pour échauffer le foyer, favoriser un bon tirage.

Lors de l'allumage du foyer, le conduit de cheminée est rempli d'air froid (plus lourd que la fumée).

Si le lancement du feu n'est pas assez vigoureux, les fumées n'arriveront pas à soulever ce bouchon et le foyer refoulera.

Ne soyez donc pas avare de petit bois! [photo 1]

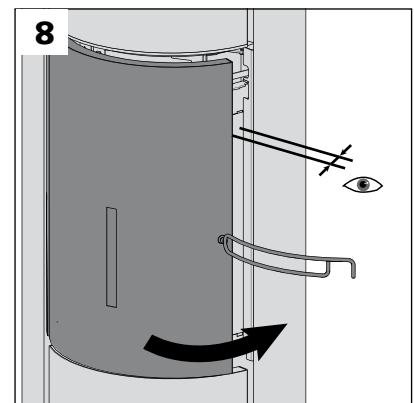
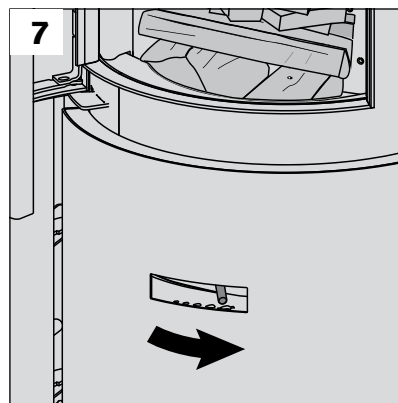
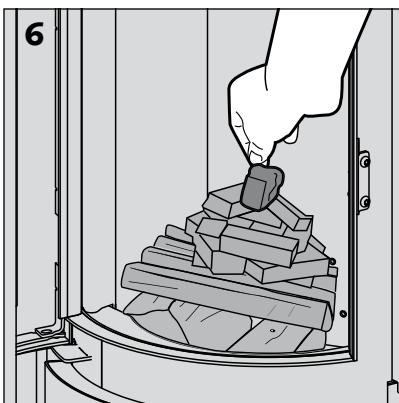
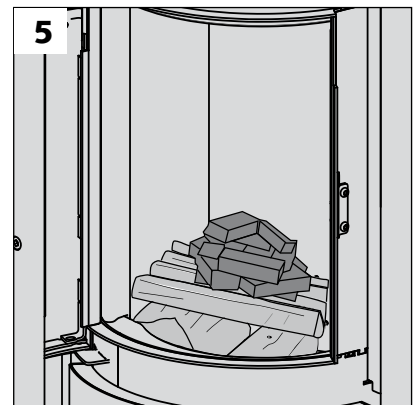
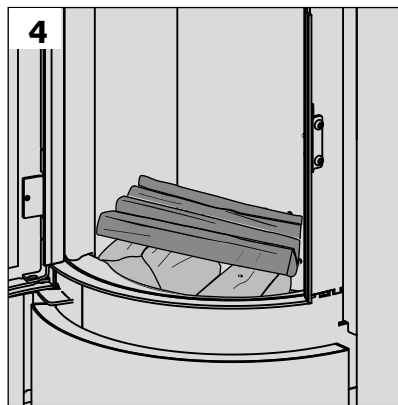
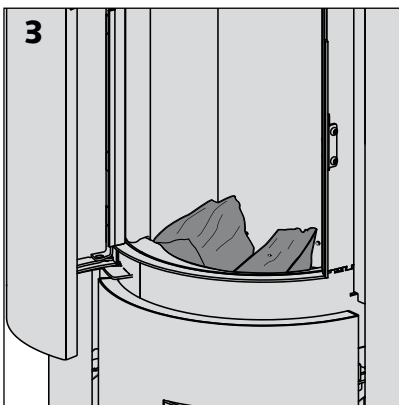
Le feu inversé! [photo 2]

Pour l'allumage, Stûv vous recommande la technique du feu inversé qui permet un allumage plus écologique et qui garantit une meilleure combustion par la suite.

Cette technique consiste à placer un lit de bûches dans le fond du foyer et d'allumer le feu sur ces bûches.

The benefits :

- By placing the logs underneath, you will considerably reduce the amount of smoke generated on lighting the fire, while gradually increasing the temperature.
- Once the logs underneath have caught fire, the gases they release must pass through the flames. These gases rise in temperature and are almost entirely burnt off. The result is less CO and less particulates!
- Using this method, you no longer need to wait for the kindling to be blazing before adding the logs and there is no longer any risk of these collapsing during combustion.
- What's more, you improve the stove's efficiency with more complete combustion.

**Lighting the fire**

- Place a few logs with a maximum diameter of 10 cm in the floor (bottom) of the stove [photo 3]. Then lay a second layer of small, bark-free logs perpendicular to the bottom layer [photo 4].
- Cover with kindling (approximately 1 kg) [photo 5].
- Place an eco-friendly firelighter in the kindling [photo 6].
- Open the air damper fully [photo 7].
- Light.

For optimum combustion, only fill the combustion chamber up to the upper injection holes with solid fuel.

Les avantages:

- En plaçant les bûches au dessous, vous diminuerez considérablement la production de fumées lors de l'allumage tout en augmentant petit à petit la température.
- Une fois que les bûches du dessous prennent feu, les gaz qui s'en échappent doivent passer par la flamme. Dès lors, ces gaz montent en température et sont presque entièrement brûlés. Donc moins de CO et de particules fines!
- Ainsi, vous ne devez plus attendre que le bois d'allumage soit bien enflammé pour placer les bûches, et plus de risque que celles-ci ne s'écroulent pendant la combustion.
- De plus, vous augmentez le rendement du foyer par une combustion plus complète.

Allumer le feu

- Placer sur la sole (le fond) du foyer quelques bûches de maximum 10 cm de diamètre [photo 3]. Puis une deuxième couche de bûchettes sans écorce disposées perpendiculairement [photo 4].
- Couvrir de petit bois d'allumage (environ 1 kg) [photo 5].
- Insérer dans le petit bois un allume feu de qualité écologique [photo 6].
- Ouvrir le registre d'air au maximum [photo 7].
- Allumer.

Pour obtenir une combustion optimale, ne pas dépasser les trous d'injection supérieure dans la chambre de combustion en combustible solide.

Lighting the fire (continuation)

- Leave the solid door ajar [photo 8]. This small opening will draw air in directly, by-passing the normal route (damper) and preventing the intake of too much air to be heated in one go, as is the case when the stove is completely open.
- When the logs are blazing, load the stove as normal. Close the door. Set the damper to blazing-fire mode (damper to the right). After three-quarters to one hour, select the burn rate desired using the air intake damper.

Note

- In certain atmospheric conditions (if the temperature outside is higher than inside), the operation of the flue can be hindered. Therefore use more paper and kindling wood to heat up the flue and to re-establish the draught.
- Combustion is not optimal below a certain rate, the waste is greater, the glass door gets dirty quickly and in some cases there is a risk of the fire going out.

Maintaining the fire

Two factors determine the rate of the fire: the quantity of the wood burned and the quantity of the combustion air.

Use normal loads [see wood consumption per hour, page 4]. After a while, you will find the ideal setting depending on the characteristics of the flue, the room to be heated and your personal preferences.

The weight of the wood is a determining factor as well as the size of the logs: two small logs will burn more quickly than a large one of the same weight because the surface area of the wood exposed to the flame is greater.

Setting combustion

The regulator lever of your Stûv 30-compact allows you to control the quantity of air that feeds combustion.

When and how to reload the stove?

Before reloading, half open the door several centimetres for a few seconds to allow time for the smoke to disperse before opening completely. The best time to reload is when the logs are only producing small flames sitting on a large bed of embers.

For the new logs to catch alight, they must be heated until they reach their ignition temperature. It is the heat given off by the bed of embers that heats the new load. If you are too late in reloading, the bed of embers will not be able to heat a full load quickly enough. In this case you will have to use a partial load.

A large load on a dying bed of embers will lead to:

- the glass door, the stove and the flue becoming dirty,
- greater pollution.

Allumer le feu ! (suite)

- Laisser la porte pleine entrouverte [photo 8]. Cette légère ouverture permet une alimentation directe du feu en air sans passer par le circuit normal (registre) tout en évitant d'amener trop d'air à réchauffer d'un coup, comme c'est le cas si le foyer est totalement ouvert.
- Quand les bûches sont enflammées, procéder à une charge normale. Fermer la porte. Régler le registre sur feu vif (registre à droite).
Après 3/4 d'heure à une heure, sélectionner l'allure désirée à l'aide du registre d'admission d'air.

Remarques

- Dans certaines circonstances atmosphériques (si la température extérieure est supérieure à celle de l'intérieur), la cheminée refoule. Charger alors plus de petit bois pour bien échauffer le conduit de cheminée et rétablir le tirage. Dans certains cas, l'on pourra même ajouter quelques feuilles de papier journal chiffonnées par dessus afin de provoquer cette hausse de température.
- En dessous d'une certaine allure, la combustion n'est pas optimale, les rejets sont plus importants, la vitre se salit rapidement et, dans certains cas, le feu risque de s'éteindre.

Entretenir le feu

Deux éléments déterminent l'allure du feu: la quantité de bois enfournée et la quantité d'air de combustion.

Faire des charges normales [voir consommation de bois par heure, page 4]. Après quelques temps, vous trouverez vous-même le réglage idéal en fonction des caractéristiques de la cheminée, du local à chauffer et en fonction de vos goûts personnels.

Le poids de bois est un élément déterminant mais la taille des bûches en est un autre: 2 petites bûches brûleront plus vite qu'une grosse de poids équivalent, car la surface du bois exposée à la flamme est plus importante.

Le réglage de la combustion

Le registre de votre Stûv 30-compact vous permet de régler la quantité d'air qui alimente la combustion.

Quand et comment recharger le foyer?

Avant de recharger, entrouvez la porte de quelques cm pendant quelques secondes pour laisser le temps aux fumées de s'évacuer, avant d'ouvrir complètement.

Le meilleur moment pour recharger est celui où les bûches ne produisent plus que de petites flammes peu lumineuses et reposent sur un lit de braises important.

En effet, pour que les nouvelles bûches s'embrasent, il faut qu'elles soient réchauffées jusqu'à atteindre leur température d'inflammation; c'est la chaleur dégagée par le lit de braises qui réchauffe la nouvelle charge; si vous rechargez tardivement, le lit de braise sera incapable de réchauffer rapidement une charge complète; il faudra alors procéder à une charge partielle.

Maintaining the fire (continuation)

After reloading, it is advisable to open the valve for a few minutes using the cold grip.

Note

To avoid overheating, do not exceed the maximum hourly consumption [see page 4].

Avoid resting logs against the glass door as this leaves a mark.

Entretenir le feu (suite)

Une charge importante sur un lit de braise moribond provoque :

- le salissement de la vitre, du foyer et du conduit de fumée,
- une pollution accrue.

Après le rechargement, il est recommandé d'ouvrir le registre, à l'aide de la main froide, pendant quelques minutes.

Remarques

Pour éviter une surchauffe de l'appareil, ne pas dépasser la consommation horaire maximale de bois [voir pages 4].

Évitez qu'une bûche ne se consume appuyée contre la vitre : cela pourrait laisser une tache laiteuse.

Operating as an open fire

ATTENTION !

In smoke control areas the use of open fire is not allowed.

Caution

The stove burns most efficiently when it is closed.

Avoid leaving an open fire burning unattended. Beware of sputtering embers and in any case avoid burning conifer woods, acacia and robinia.

Air inlet

Your Stûv consumes more air in open-fire mode. Open the outside air inlet completely.

Close the valve when you switch to open-fire mode [photo 2].



Fonctionnement à feu ouvert



Attention

On obtient le fonctionnement avec le meilleur rendement quand le poêle est fermé.

Éviter le mode de fonctionnement à feu ouvert sans surveillance. Attention aux projections de braises : éviter en

tous cas les résineux, l'acacia et le robinier.

Arrivée d'air

Votre Stûv consomme plus d'air en mode feu ouvert. Ouvrir l'arrivée d'air extérieur complètement si une arrivée d'air a été prévue.

Fermer le registre dès que vous passez en mode feu ouvert [photo 2].

Installing and using the grill

The Stûv grill is an optional accessory that offers a totally different style of cooking; the food is exposed to the flames instead of being laid out over the embers.

There is no need to wait until there are just embers, just push the embers and burning logs to the back of the stove.

Note:

Food is held between the two grills. The grill can hold food up to 2.5 cm in thickness.

The food is cooked by the heat radiated! Make sure that the flames do not touch the food.

When using the grill, certain elements may become very hot. Be careful.

In order to facilitate the cleaning of the drip tray, place a slightly moist layer of absorbent paper at the bottom to collect the fat

The drip pan can go in the dishwasher (but not the grills, grill support, cold grip).

Installation et utilisation du grill

Le grill Stûv est un accessoire en option qui offre un mode de cuisson tout à fait différent : les aliments sont exposés devant les flammes au lieu d'être disposés au-dessus des braises.

Inutile d'attendre de n'avoir plus que des braises : il suffit de repousser les braises et les bûches enflammées vers le fond du foyer.

Remarques:

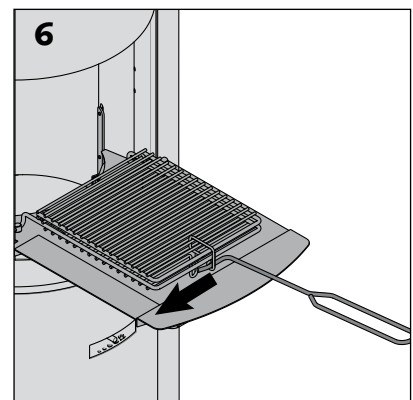
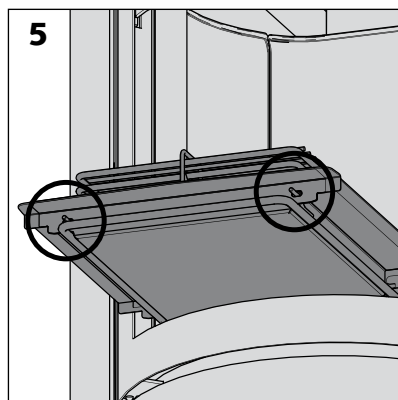
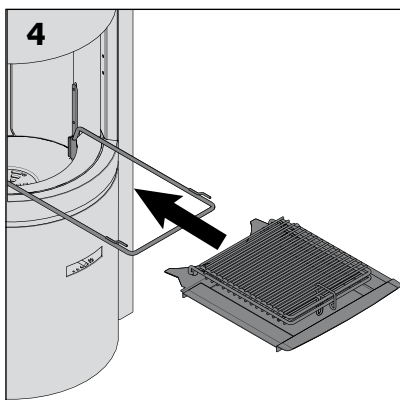
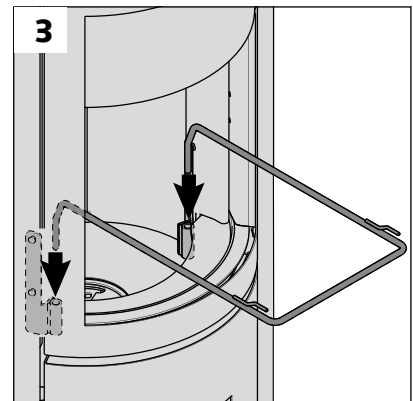
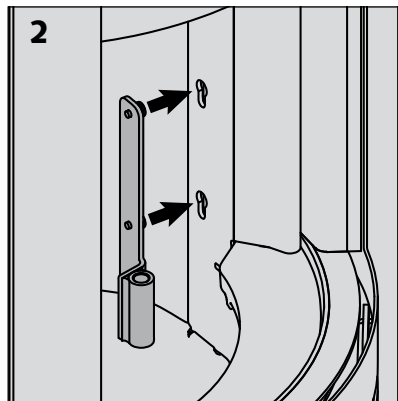
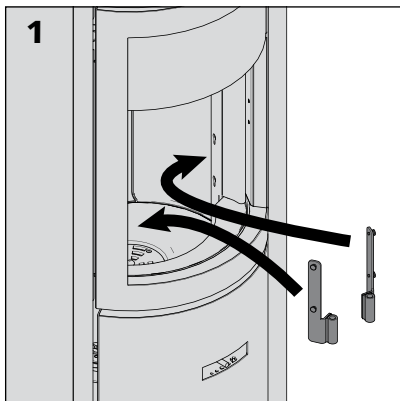
La nourriture est pincée entre les 2 grilles. Le grill peut accueillir jusqu'à 2,5 cm d'épaisseur de nourriture.

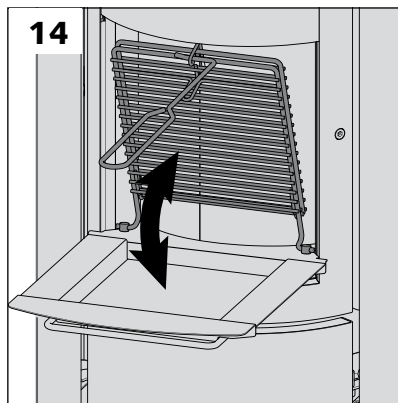
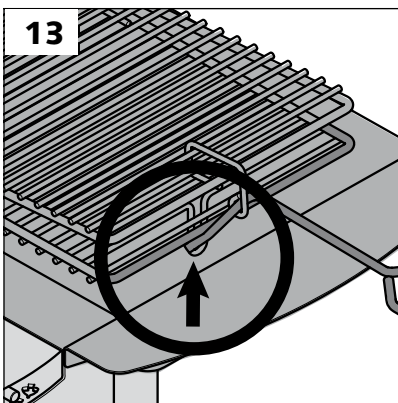
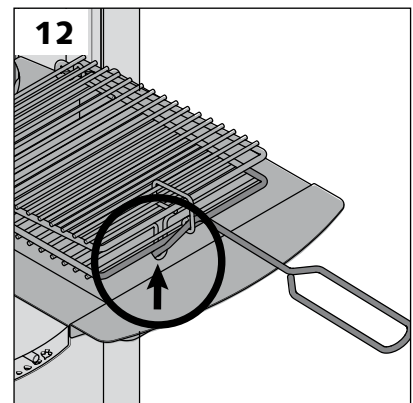
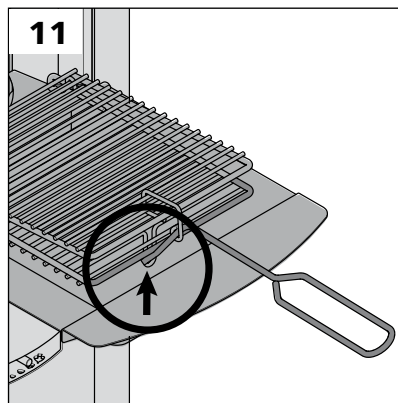
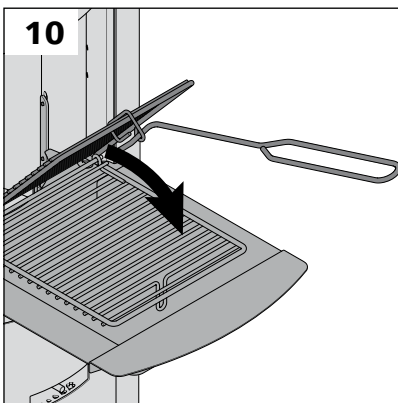
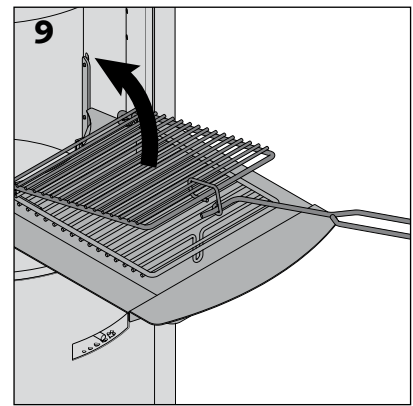
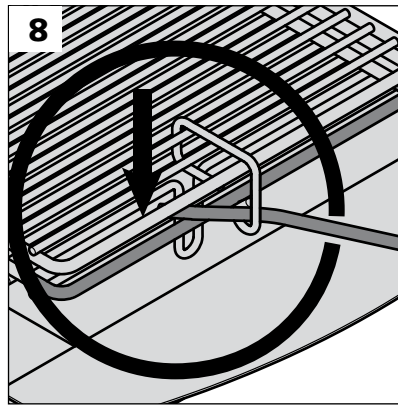
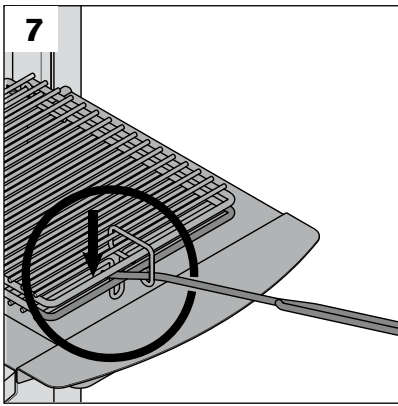
La cuisson s'effectue par rayonnement! Veiller à ce qu'aucune flamme ne lèche les aliments.

Lors de l'utilisation du grill, certaines parties peuvent être très chaudes. Soyez prudent.

Afin de faciliter le nettoyage de la lèchefrite, placer un papier absorbant légèrement humidifié dans le fond pour recueillir les graisses.

La lèchefrite peut aller au lave-vaisselle (pas les grilles, pas le support de grille, pas la main froide).



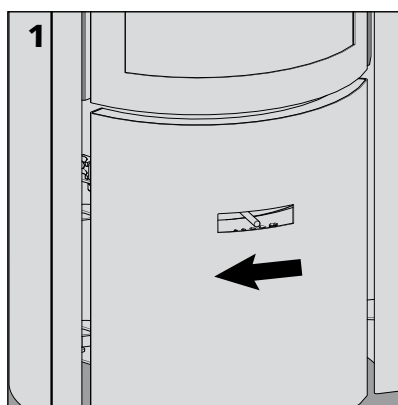


Putting out the fire

- Do not put any more fuel onto the fire.
- Close the air inlet valve [photo 1].
- Check that the stove is properly closed.
- Let the fire die down.

When the fire is out

- Close the outside air inlet. This will prevent your house from becoming cold.
- Position the stove in closed-door mode. You will avoid dust deposits on and bleaching of the glass.

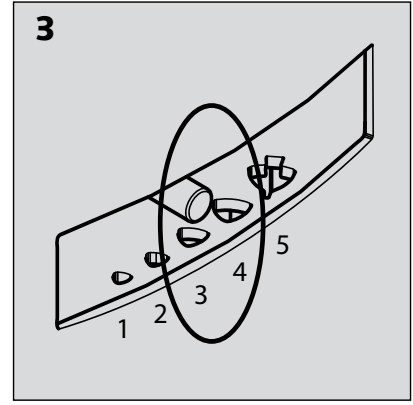
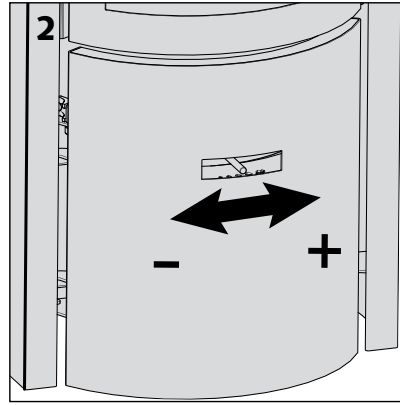
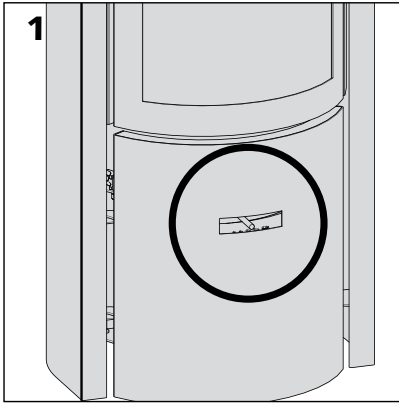


Éteindre le feu

- Ne plus charger.
- Réduire le registre d'arrivée d'air [photo 1].
- S'assurer que le foyer est bien fermé.
- Laisser mourir le feu.

Quand le feu est éteint

- Fermer le registre ainsi que l'arrivée d'air extérieur. Vous éviterez ainsi de refroidir votre maison.
- Positionnez le foyer en porte pleine. Vous éviterez le dépôt de poussière et le blanchiment de la vitre.

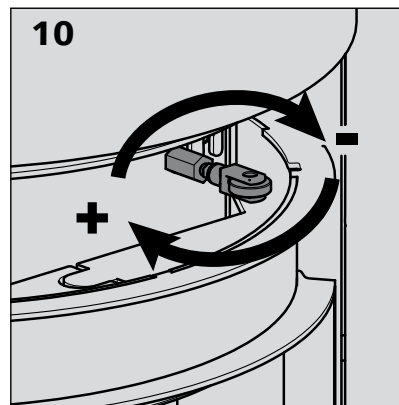
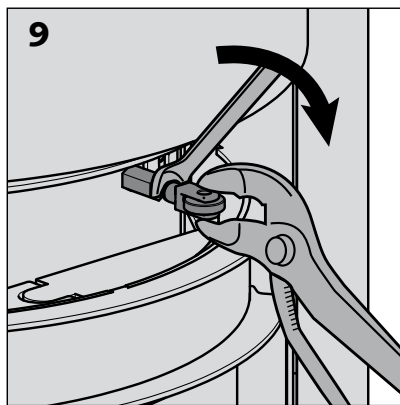
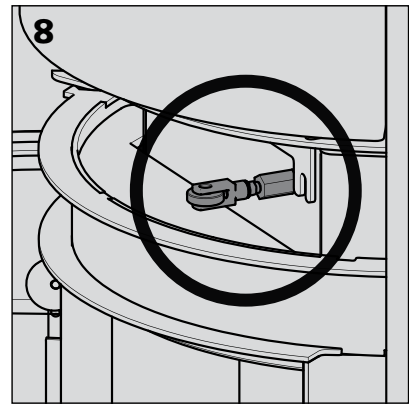
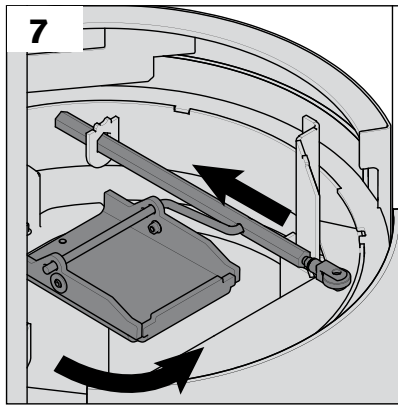
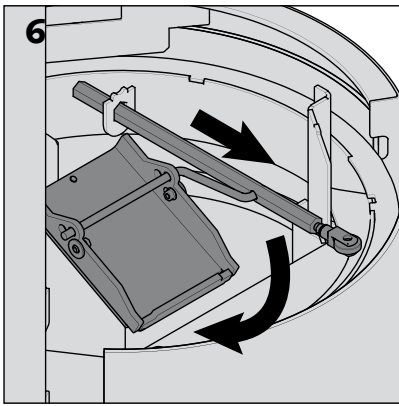


Basic adjustment:

Slide the damper lever to the left to close the damper and reduce the combustion air intake. Slide it to the right for the opposite effect [photos 1 and 2].

Réglage de base

Glisser la commande du registre vers la gauche pour fermer le registre et diminuer ainsi l'arrivée d'air de combustion. Glisser vers la droite pour l'effet inverse [photos 1 et 2].



2) Adjusting the deflector lever:

This system activates the articulated deflector.

When opening the door this opens completely to allow combustion gases to evacuate quickly and prevent backdraught [photo 6].

When the door is closed, the deflector goes back to its normal position. In this position, it prevents gases escaping up the chimney too easily [photo 7].

The adjustment described below positions the deflector so that it allows more gas to escape, thereby improving the draught.

- Open the glass door and locate the deflector lever at the top right of the stove [photo 8].
- Unscrew the locknut (with the 10-mm open-end spanner) while holding the lever with pliers [photo 9].
- Turn the lever by half-turns [photo 10]. Turning clockwise increases the draught and anti-clockwise reduces the draught.
- Tighten the locknut.

3) If this is insufficient:

- Remove the smoke deflector as shown in the section 'Sweeping' (page 23).
- Once the smoke deflector has been removed from the stove, move the centre rod (steel bar) and pass it through the next two holes .
- Replace the smoke deflector as shown in the section 'Sweeping'.

2) Régler la chape :

Ce dispositif actionne le déviateur articulé.

Lors de l'ouverture de la porte celui-ci s'ouvre complètement pour permettre l'évacuation rapide des gaz de combustion et éviter le refoulement [photo 6].

Quand vous refermez la porte, le déviateur reprend sa position normale. Dans cette position, il empêche les gaz de s'échapper trop facilement par la cheminée [photo 7].

Le réglage que vous allez effectuer positionne le déviateur pour qu'il freine moins l'échappement des gaz, ce qui améliorera le tirage.

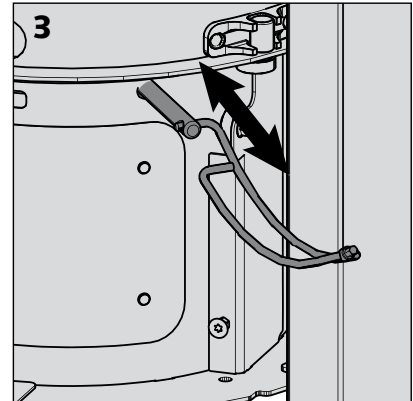
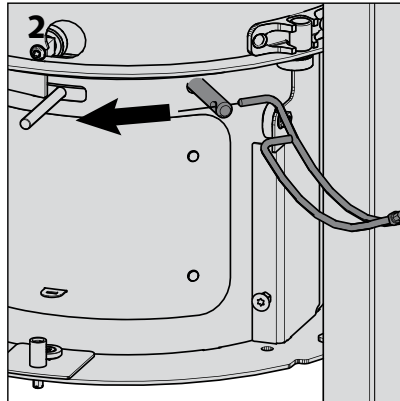
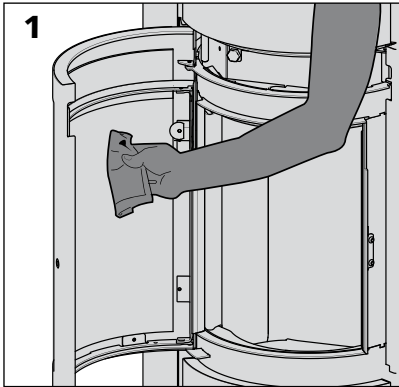
- Ouvrir la porte vitrée et repérer la chape en haut à droite du foyer [photo 8].
- Déserrer le contre-écrou (avec une clef plate de 10) en maintenant la chape avec une pince [photo 9].
- Tourner la chape par demi-tour [photo 10]. En vissant dans le sens horlogique vous augmentez le tirage et inversement dans le sens anti-horloger
- Reserrer le contre-écrou.

3) Si ce n'est pas suffisant,

- Démontez le déviateur de fumée comme indiqué dans le chapitre ramonage (page 23).
- Une fois le déviateur de fumées extrait du foyer, déplacer l'axe de transmission (tige d'acier) et repasser-le dans les 2 trous voisins.
- Remonter le déviateur de fumée comme indiqué dans le chapitre ramonage.

Regular maintenance

Entretien régulier



Be careful!

Wait until the stove has cooled down completely before carrying out maintenance.

Maintenance of the metal components

Use a dry cloth for cleaning.

Please note

Clean with a dry rag. A paint spray supplied with the stove means you can retouch the paintwork if necessary. When you do this, start on a test surface to avoid spraying solvent on the old paintwork. The surface to be repainted must be smooth, clean, dry and free from grease. Please also read the instructions on the paint spray.

Cleaning of glasses

The use of oven cleaning products will cause rapid destruction of the seals. Use cleaning products intended for ordinary glass to clean the inside of the glass door.

Dry the pane thoroughly as smoke settles on greasy residue.

Do not use abrasive cleaners.

Removal of ashes

Leave a bed of ashes at the bottom of the stove as this encourages combustion and still contains some fuel. Ashes must be removed when there is a risk of obstructing the fire's supply of fresh air.

Ashes shall be removed and placed in a non-combustible container with tight fitting lid and moved outdoors immediately. Other waste shall not be placed in this container.

Attention

Avant de procéder à l'entretien, attendre le refroidissement complet.

Entretien des parties métalliques

Nettoyer avec un chiffon sec.

Remarque

Une bombe de peinture fournie avec l'appareil permet d'effectuer des retouches si nécessaire. Pour ce faire, amorcer sur une surface de test pour éviter de pulvériser du solvant sur l'ancienne peinture. La surface à repeindre doit être dégraissée, lisse, propre et sèche. Se référer également à la notice d'utilisation de la bombe de peinture.

Entretien des vitres

L'usage de produits décapants pour four provoque une destruction rapide des joints. Pour nettoyer la face intérieure de la vitre, utiliser les produits d'entretien prévus pour les vitres ordinaires [photo 1].

Bien sécher la vitre car les résidus gras fixent les fumées

Ne pas utiliser de nettoyant abrasifs.

Décendrage

Laisser au fond du poêle un lit de cendres qui favorise la combustion et contient encore du combustible. Il faut décendre quand il y a un risque d'obstruer l'alimentation du feu en air frais.

Les cendres devraient être retirées et placées dans une contenant non combustible à fermeture étanche et déplacées immédiatement à l'extérieur. Aucun autre déchet ne doit être placé dans ce contenant.

Annual maintenance

Be careful!

Wait until the stove has cooled down completely before carrying out maintenance.

Do not forget, once a year, to:

- sweep your chimney,
- clean between the fixed part of the stove and the drum;
- check the condition of the seals;
- clean the space beneath the ash pan.

Chimney-sweeping

Do the sweeping at least once a year in accordance with local and national regulations in force.

Pass on this information to the chimney sweep.

Before carrying out the actual sweeping, Stûv recommends the use of a dose of a fulgent (see "Quick maintenance of the flue" item in the previous section).

Consult the instructions on the product for use. Use a product suitable for the type of chimney flue.

Entretien annuel

Attention!

Avant de procéder à l'entretien, attendre le refroidissement complet.

Ne pas oublier, une fois par an de :

- ramoner votre cheminée,
- nettoyer entre la partie fixe du foyer et le tambour,
- vérifier l'état des joints,
- nettoyer l'espace sous le cendrier

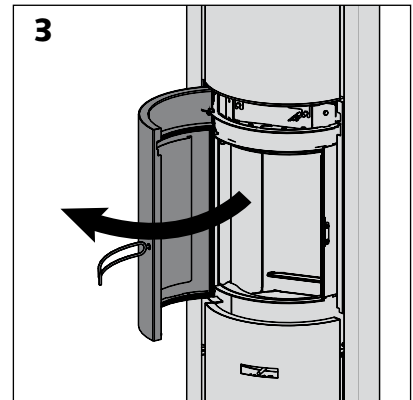
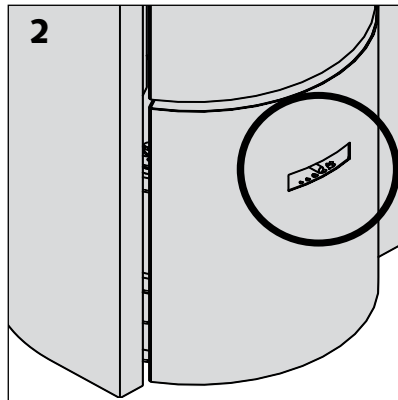
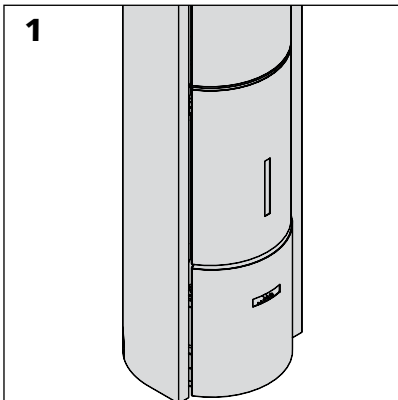
Ramonaage

Effectuer le ramonaage au moins une fois par an conformément aux règlements locaux et nationaux en vigueur.

Transmettre cette notice au ramoneur.

Avant d'effectuer le ramonaage proprement dit, Stûv préconise l'usage d'une dose de fulgurant (voir «Petit entretien du conduit de cheminée», au chapitre précédent).

Se référer au mode d'emploi du produit pour son utilisation. Utiliser un produit compatible avec le type de conduit de cheminée.



Whatever method is used to sweep the chimney, the smoke deflector parts must be removed.

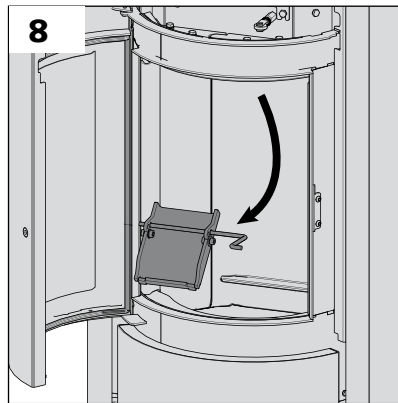
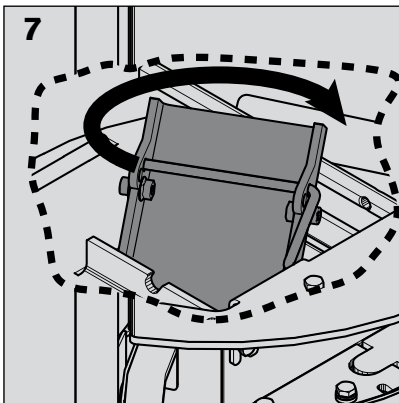
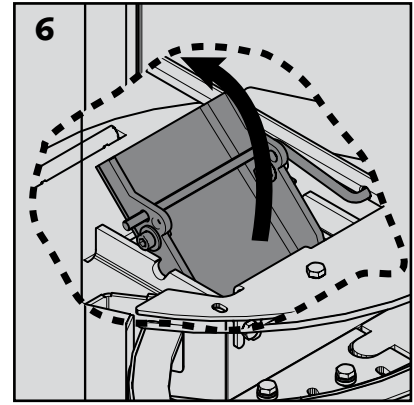
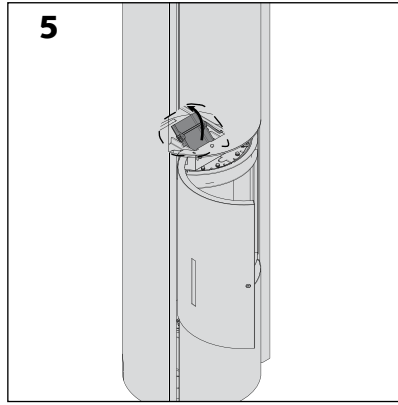
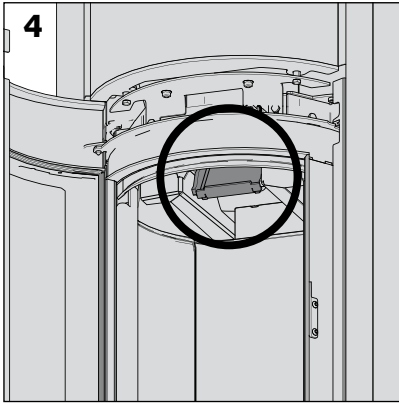
Before doing so:

- Place the stove in the closed-door position [photo 1].
- Close the damper by sliding it completely to the left [photo 2].

Quelle que soit la méthode de ramonaage, il y a lieu de démonter les éléments déviateurs de fumées.

Avant cela il faut :

- Mettre le foyer en porte pleine [photo 1]
- Fermer le registre en le glissant complètement vers la gauche [photo 2].

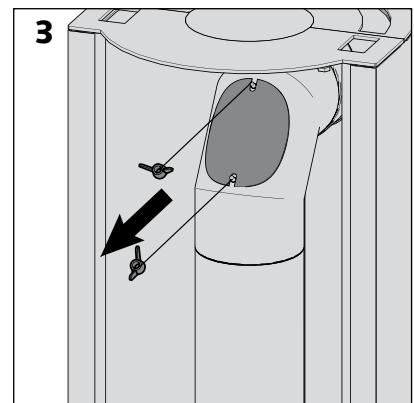
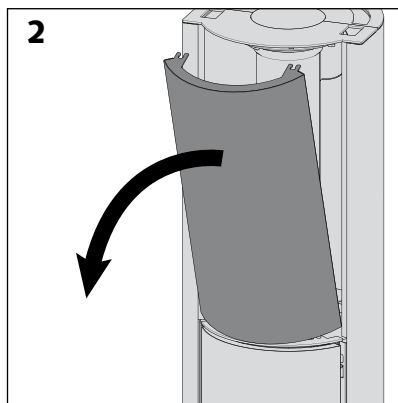
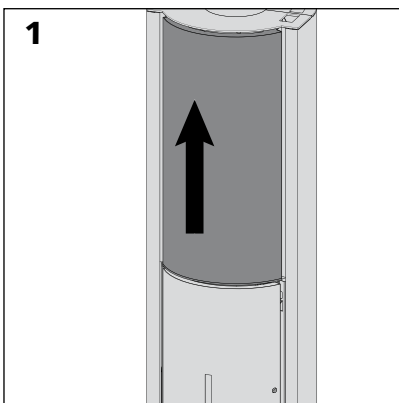


Remove the smoke deflector

- Open the solid door:
- Locate the smoke deflector [photo 4].
- Remove the smoke deflector: Tilt and slide the smoke deflector slightly backwards as if into the smoke flue [photos 5 and 6]. Rotate it clockwise to disconnect the deflector from its lever [photo 7]. Pull the deflector downwards [photo 8].

Demonter le déviateur de fumées

- Ouvrir la porte pleine.
- Repérer le déviateur de fumées [photo 4].
- Retirer le déviateur de fumées: Incliner et glisser légèrement vers l'arrière le déviateur de fumées comme si vous alliez le faire rentrer dans le conduit de fumée [photos 5 et 6]. Le faire pivoter dans le sens horlogique pour désaccoupler le déviateur de sa commande [photo 7]. Laisser descendre le déviateur [photo 8].

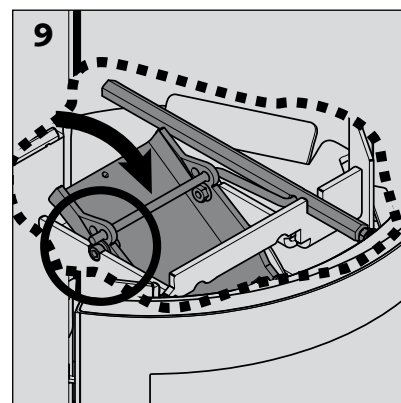
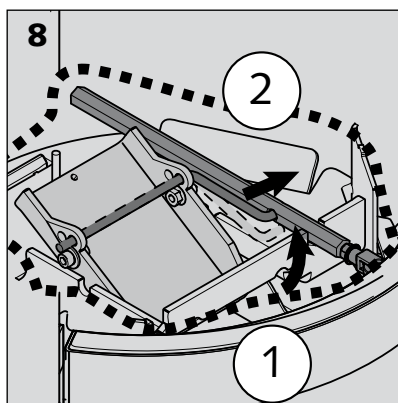
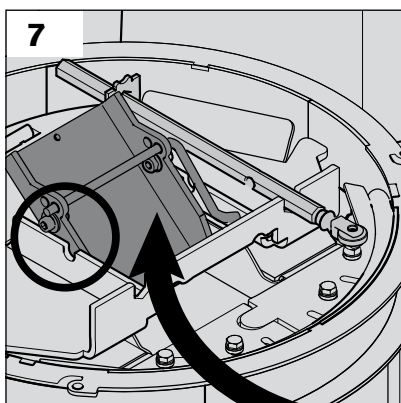
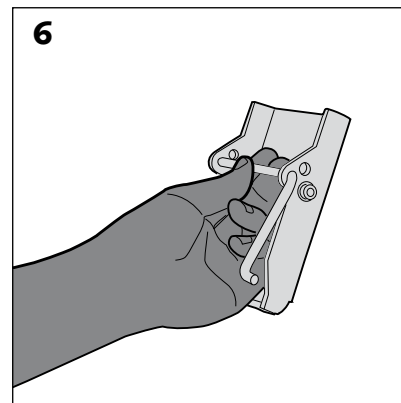
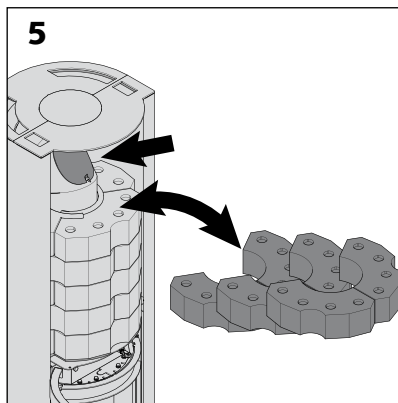
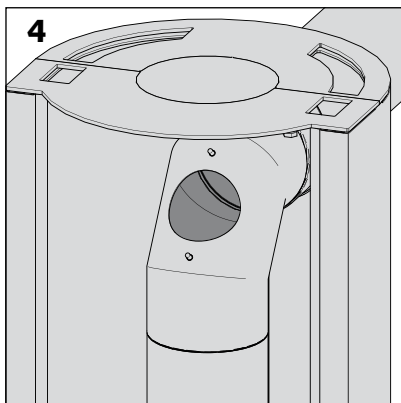


Access the sweeping hatch in the frame of the back smoke outlet.

- Remove the front of the stove [photos 1 and 2],
- Open the sweeping trap by undoing the two butterfly screws by hand [photo 3],

Accéder à la trappe de ramonage dans le cadre d'une sortie de fumée arrière.

- Enlever le fronton du foyer [photos 1 et 2],
- Ouvrir la trappe d'accès pour le ramonage en déserrant les 2 vis papillon à la main [photo 3],



The smoke flue is clear and the stove can now be swept [photo 4].

If an accumulation kit is installed, remove the three upper rows in order to access the sweeping hatch.

After sweeping...

Replacing the hatches and the smoke deflector

Hold the deflector by its centre rod [diagram 6].

Insert it from the inside of the combustion chamber [diagram 7].

Insert the centre rod into the lever (hexagonal bar) [diagram 8].

Slide the deflector forward so that it slots into place (notches) [diagram 9].

Le sortie de fumée est dégagée; le foyer est prêt pour être ramoné. [photo 4].

Dans le cas où un kit accumulation est installé, ôter les 3 rangées supérieures afin d'accéder à la trappe de ramonage.

Après le ramonage...

Remonter les trappes et le déviateur de fumées

Tenir le déviateur par son axe [schéma 6].

L'insérer par l'intérieur de la chambre de combustion [schéma 7].

Insérer l'axe de transmission dans la commande (tige hexagonale) [schéma 8].

Glisser le déviateur vers l'avant pour qu'il se loge dans son berceau (encoches) [schéma 9].

Creosote

Creosote is a thick, black residue that forms due to incomplete combustion of wood. It can be brittle or smooth (vitrified). During slow combustion, wood releases tar droplets that condense on the cold chimney lining. The shape of the residue varies with time and the internal temperature of the lining on which the creosote vapours condense.

This build-up of creosote can be very hazardous. When ignited, it produces an extremely hot fire in the chimney. Have your chimney professionally **inspected twice during the heating season** to assess whether or not a creosote build-up has occurred. If so, remove any built-up residue to **reduce the risk of a chimney fire**. The presence in a chimney of soot or creosote in excess of 3 mm thick will indicate the need for immediate cleaning, possible modification of burning procedures, and more frequent inspections

It is recommended that the unit's main user establish a chimney maintenance routine. Check for creosote build-up on a daily basis to get a good idea of how often the chimney needs to be swept for safety. The hotter a fire burns, the less creosote will build up. Weekly sweeping may be necessary in milder weather, while monthly sweeping can be sufficient during the colder months. **Contact your local or provincial fire department for information on how to put out a chimney fire.**

Créosote

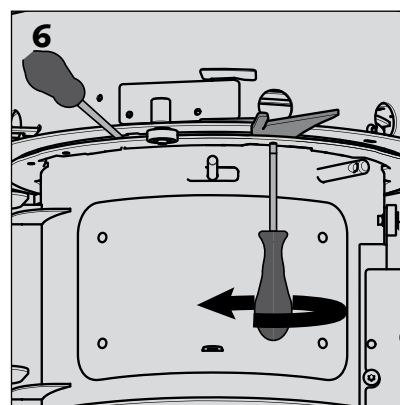
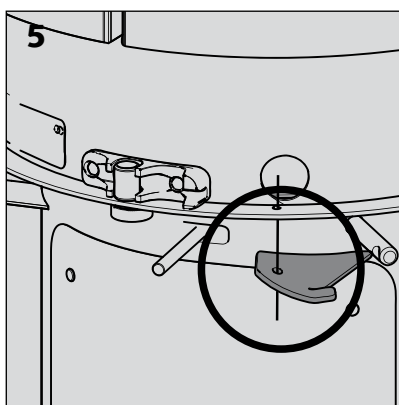
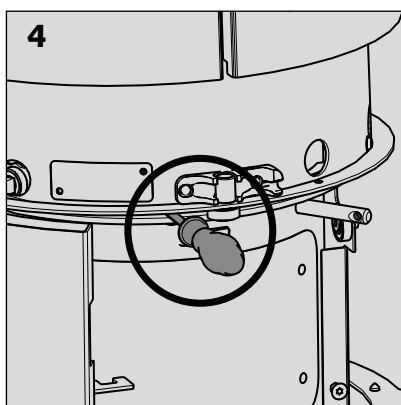
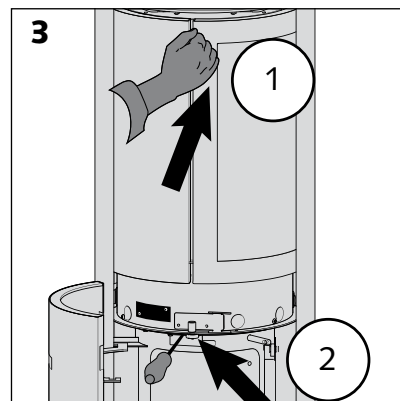
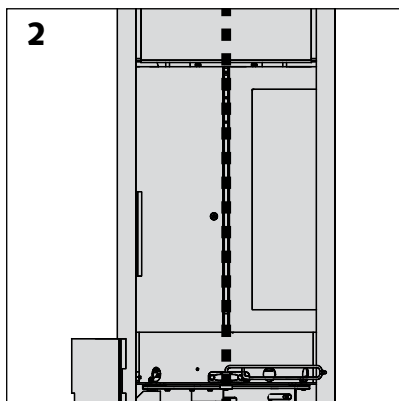
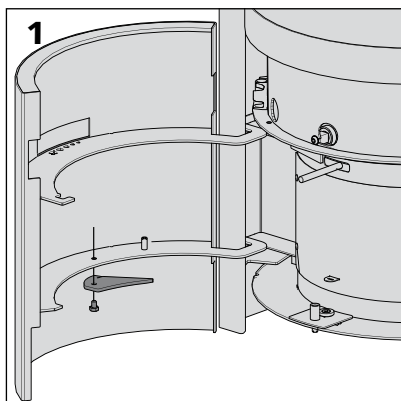
La **créosote** est un résidu épais noir cassant ou lisse (si vitrifiée) résultant de la combustion incomplète du bois. Lors d'une combustion lente, le bois dégage des gouttelettes de goudron qui se condensent sur les parois froides de la cheminée. La forme du résidu varie en fonction du temps et de la température interne des parois sur lesquelles les vapeurs de créosote se condensent.

Cette accumulation de créosote peut être très dangereuse. Enflammée, celle-ci produit un feu extrêmement chaud dans la cheminée. Faire inspecter la cheminée **deux fois par saison de chauffage** par un professionnel pour déterminer si une accumulation de créosote s'est produite. Dans une telle situation, retirer les résidus présents **pour réduire le risque d'un feu de cheminée**. Une épaisseur de 3mm de créosote ou de suie requière un ramonage immédiat et une inspection plus fréquente.

Pour l'utilisateur principal de l'appareil, Il est conseillé d'établir une routine pour la gestion de la cheminée. Vérifier quotidiennement l'accumulation de créosote jusqu'à bâtir une expérience pour savoir à quelle fréquence il faut ramoner la cheminée pour être en sécurité. Plus le feu est chaud, moins la créosote se dépose. Un nettoyage hebdomadaire peut être nécessaire par temps doux, même si un nettoyage mensuel peut suffire pendant les mois les **plus froids**. **Communiquer avec le service d'incendie municipal ou provincial pour obtenir des renseignements sur la façon de gérer un feu de cheminée.**

Cleaning between the fixed part of the stove and the drum

Nettoyage entre la partie fixe du foyer et le tambour



Ash can fall between the fixed part of the stove and the drum where it may hinder the rotation of the drum and generate noise.

To avoid this inconvenience, we recommend that you clean this section of the stove twice a year.

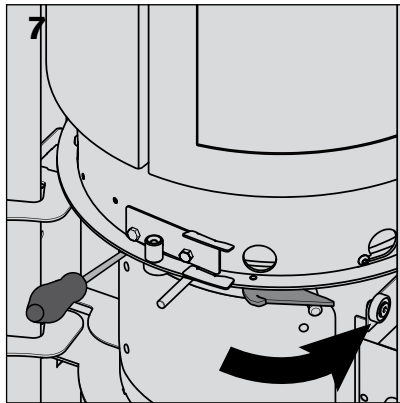
- Open the ash pan door and locate the scraper fitted underneath the lower crosspiece.
- Unscrew the scraper (using the 10-mm open-end spanner) [photo 1].
- Position the glass door at the halfway point [photo 2].
- With one hand, push the drum backward and, with the other, insert the flathead screwdriver between the bottom of the drum and the fixed part of the stove [photos 3 and 4].
- The scraper screws into the empty threaded hole located near the 26-mm Ø hole [photos 5].
- Insert and screw the scraper (point to the right and locking lug upwards) into the opening created by the screwdriver [photo 6].

Des cendres tombent entre la partie fixe du foyer et le tambour. Ces cendres peuvent perturber la rotation du tambour et provoquer des bruits désagréables.

Pour éviter ce désagrément, nous conseillons de nettoyer cette partie du foyer 2 fois par an.

- Ouvrir le portillon cendrier et repérer le grattoir qui est fixé en dessous de la traverse inférieure.
- Dévisser le grattoir (à l'aide de la clé plate de 10) [photo 1].
- Positionner la porte vitrée à mi-chemin [photo 2].
- D'une main, pousser le tambour vers l'arrière, de l'autre, insérer un tournevis plat entre le bas du tambour et la partie fixe du foyer [photos 3 et 4].
- Le grattoir se visse dans le trou fileté libre qui se situe près de l'orifice de Ø 26 mm [photo 5].
- Insérer et visser le grattoir (pointe vers la droite, et ergot de blocage vers le haut) dans l'interstice créée par le tournevis [photo 6].

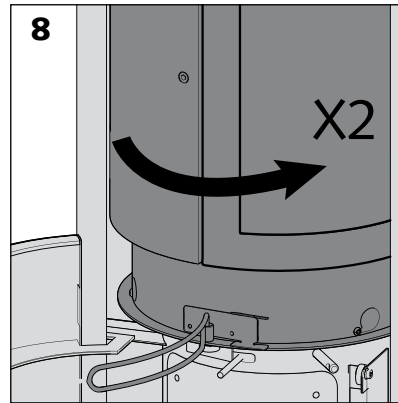
Cleaning between the fixed part of the stove and the drum (continuation)



- Push the point of the scraper towards the opening [photo 7].
- Remove the screwdriver.
- Rotate the drum several times. It is more difficult to rotate with the scraper inserted. Use both hands [photo 8].

When finished, remove the scraper: position the glass door at the halfway point and place the screwdriver between the drum and the fixed part of the stove [photo 3]. Unscrew and remove the scraper [photo 6]. Remove the screwdriver [photo 3]. Store the scraper in the door.

Nettoyage entre la partie fixe du foyer et le tambour (suite)



- Pousser la pointe du grattoir vers l'interstice [photo 7].
- Retirer le tournevis de blocage.
- Effectuer plusieurs rotation de tambour. La rotation est plus difficile à effectuer avec le grattoir inséré. S'aider des deux mains [photo 8].

Une fois cette opération effectuée, retirer le grattoir; repositionner la porte vitrée à mi-chemin, replacer le tournevis de blocage entre le tambour et la partie fixe du foyer [photo 3]. Dévisser et retirer le grattoir [photo 6]. Retirer le tournevis [photo 3]. Ranger le grattoir dans le portillon.

Checking the condition of the seals



The 3 door seals and the drum seal must be checked.

If any of the seals are damaged [photo 1], have them replaced.

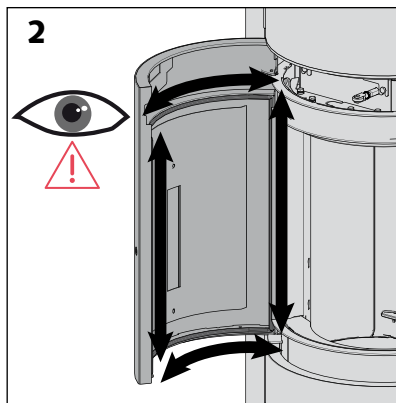
Checking the 3 door seals:

Open each door and check that the seal around the entire frame is intact [photo 2].

Checking the drum seal:

- Position the upward sliding door to three-quarters open [photo 3] and check the seal on your left [photo 4].

Vérification de l'état des joints



Les joints de chacune des 3 portes et celui du tambour doivent être contrôlés.

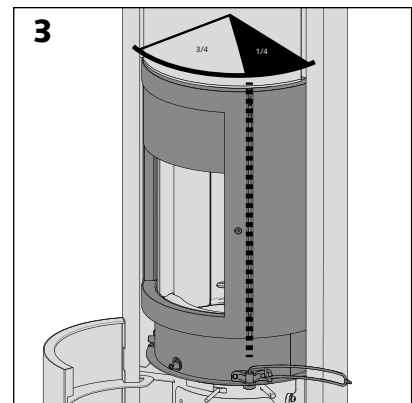
Si vous constatez qu'un des joints est abimé [photo 1], faites-le remplacer.

Vérifier les joints des 3 portes

Ouvrir chaque porte, et regarder si le joint est intact sur tout le pourtour de la porte [photo 2].

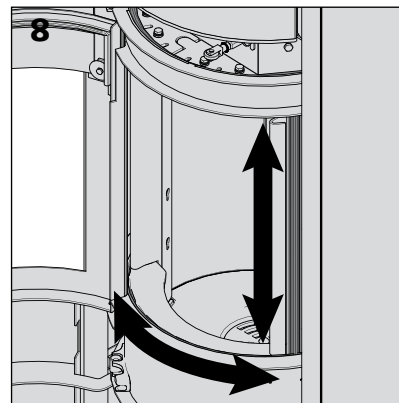
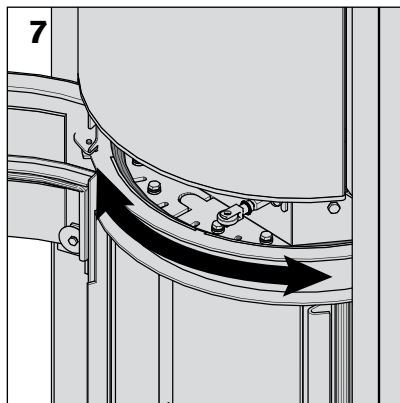
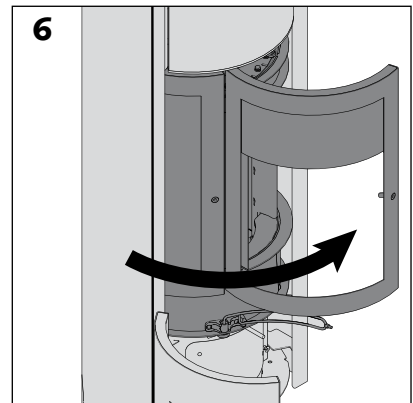
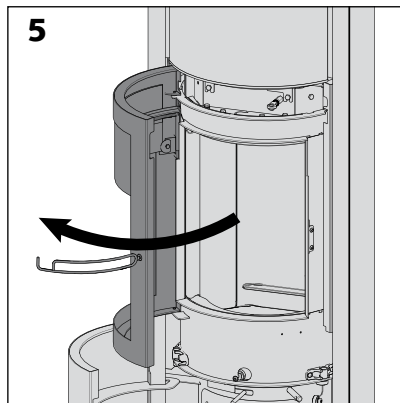
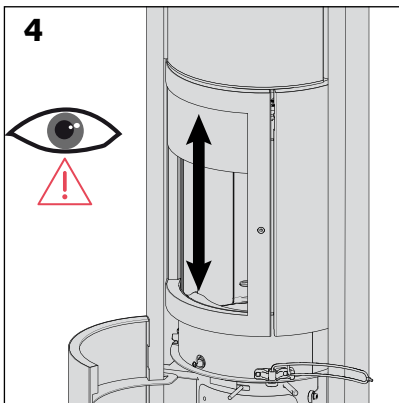
Vérifier le joint du tambour

- Positionner la porte bandeau au 3/4 de sa position [photo 3] et vérifier le joint situé à votre gauche [photo 4].



Checking the condition of the seals (continuation)

Vérification de l'état des joints (suite)



Checking the drum seal:

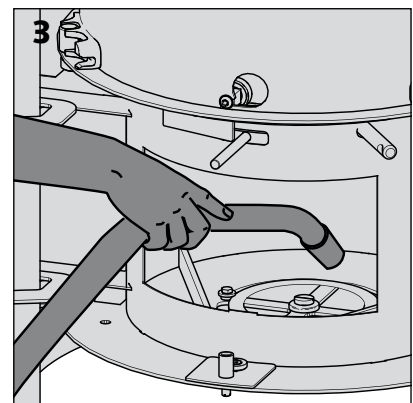
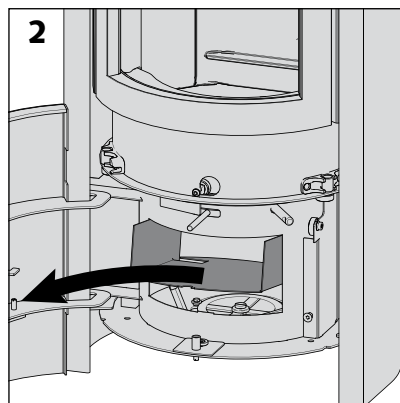
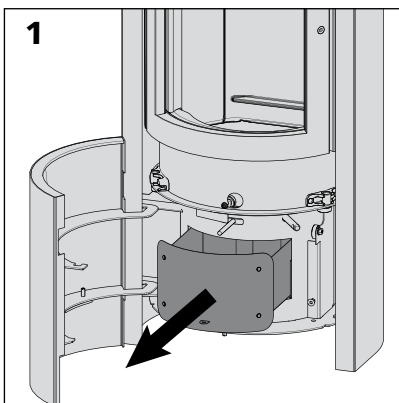
- Position the upward sliding door to three-quarters open [photo 3] and check the seal on your left [photo 4].
- Lock the drum in the open-fire position and open the door [photo 5].
- Unlock the drum [photo 6] and check the three remaining seals [photos 7 and 8].

Vérifier le joint du tambour

- Positionner la porte bandeau au 3/4 de sa position [photo 3] et vérifier le joint situé à votre gauche [photo 4].
- Verrouiller le tambour en position feu ouvert et ouvrir la porte [photo 5].
- Déverrouiller le tambour [photo 6] et vérifier les trois joints restants [photos 7 et 8].

Cleaning the space beneath the ash pan

Nettoyage de l'espace sous le cendrier

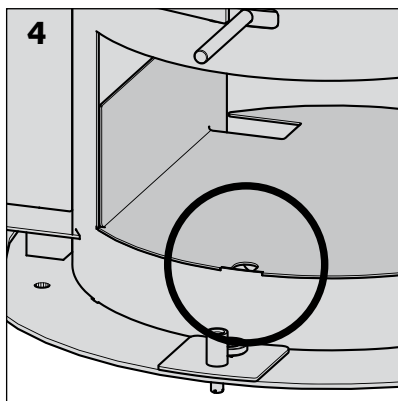


- Open the ash pan door and remove the ash pan [photo 1]
- Remove the ash pan support [photo 2].
- Vacuum the bottom of the stove [photo 3].

- Ouvrir le portillon cendrier et enlever le cendrier [photo 1].
- Enlever le support du cendrier [photo 2].
- Aspirer le fond du foyer [photo 3].

Cleaning the space beneath the ash pan
(continuation)

Nettoyage de l'espace sous le cendrier (suite)

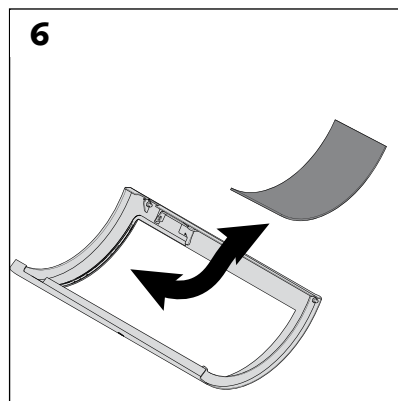
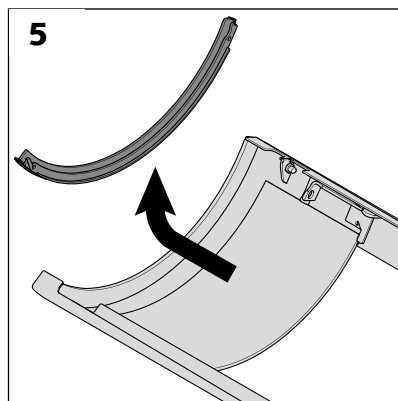
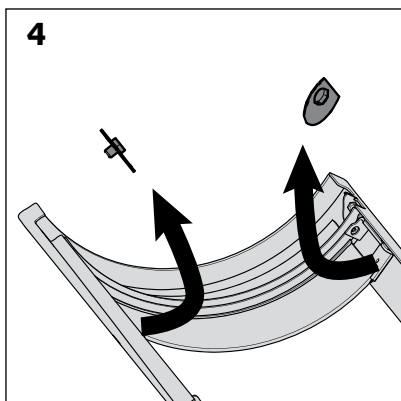
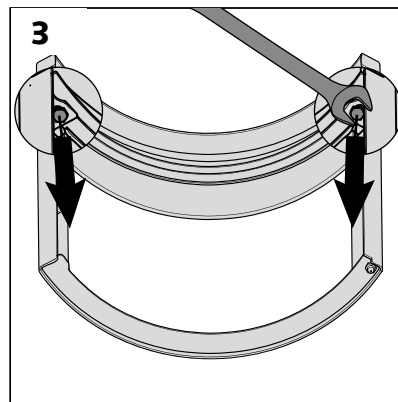
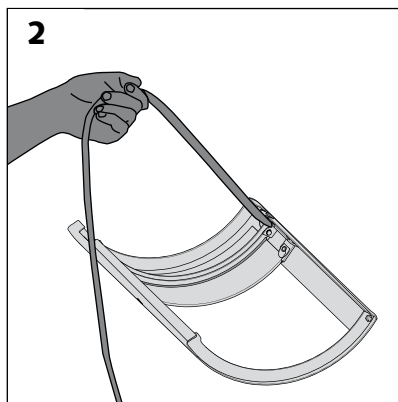
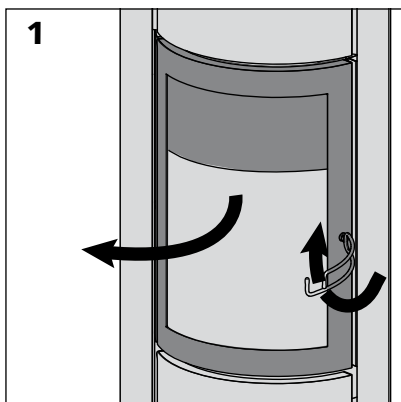


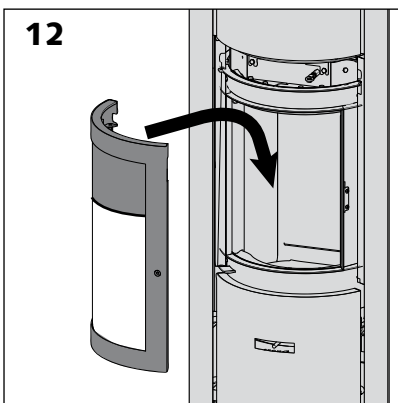
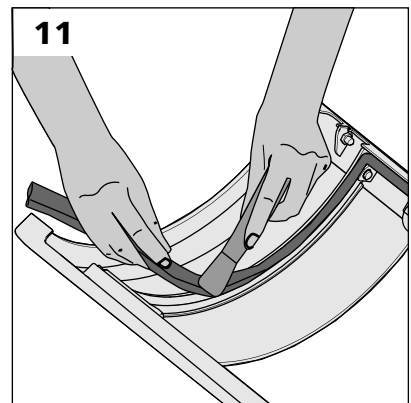
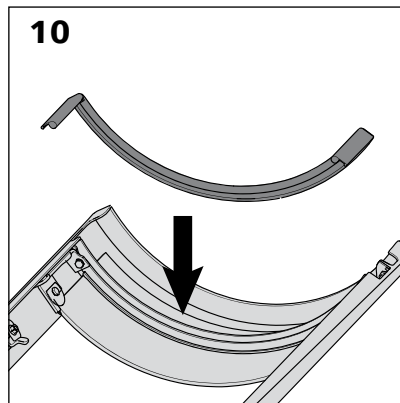
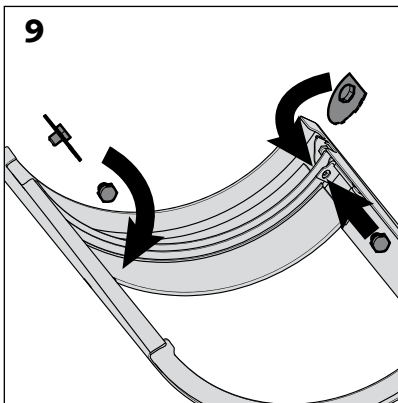
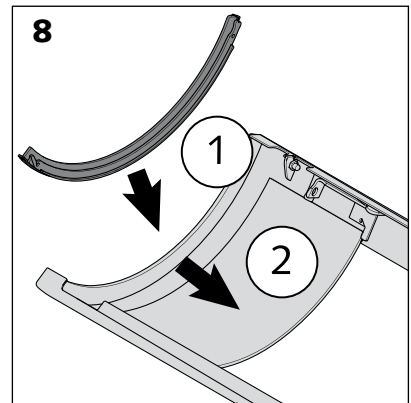
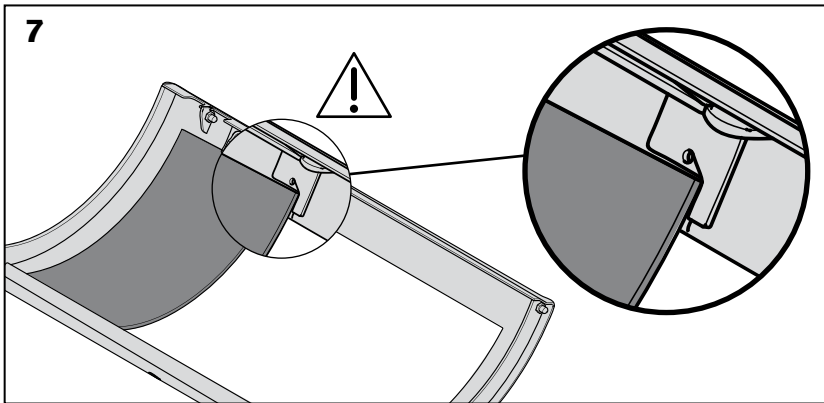
After cleaning, replace the ash pan support so that the front is notched in place [photo 4] and reposition the ash pan [photo 1].

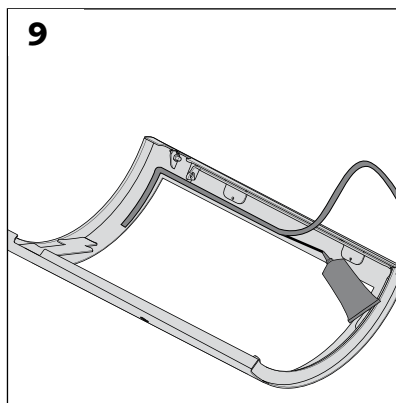
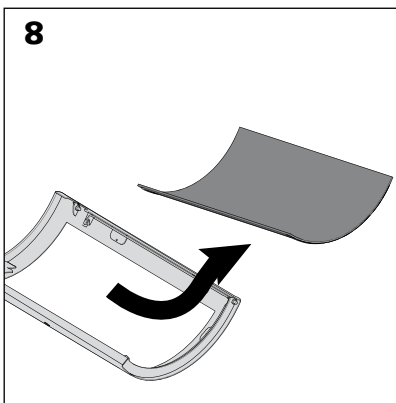
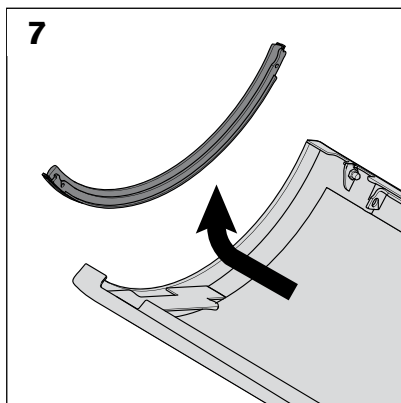
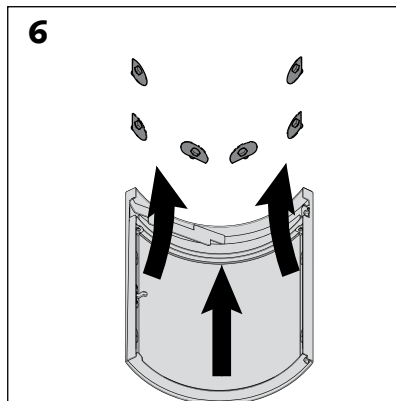
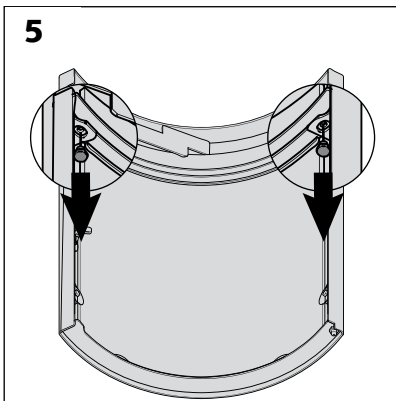
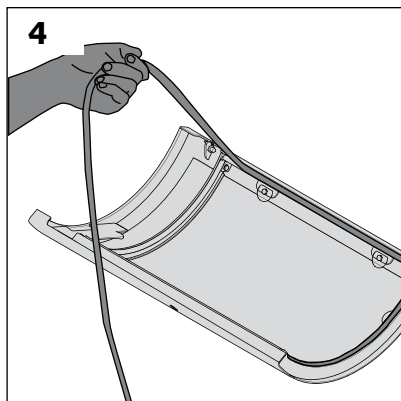
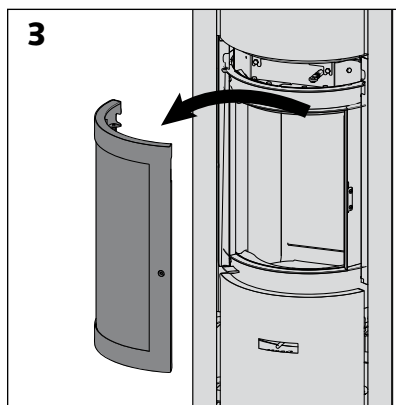
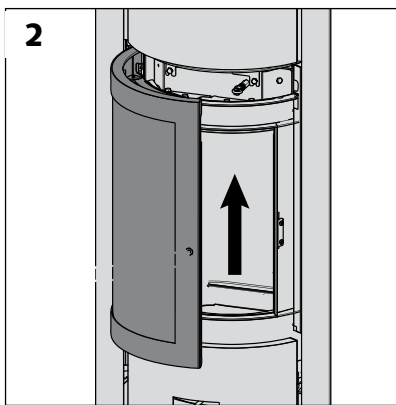
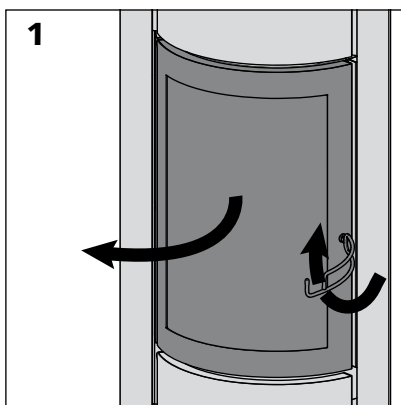
Après le nettoyage, réinsérer le support cendrier, jusqu'à ce que l'avant soit encoché [photo 4] et repositionner le cendrier [photo 1].

Replacement of the glass in the open fire mode door

Remplacement de la vitre de la porte bandeau

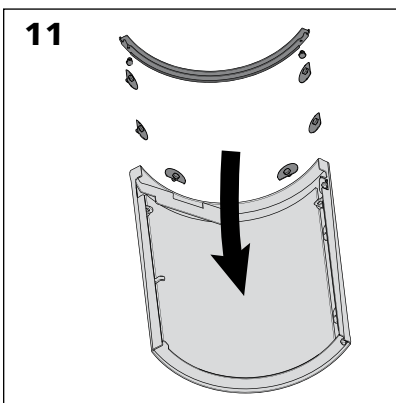
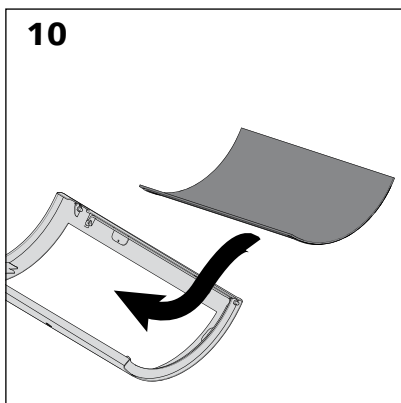


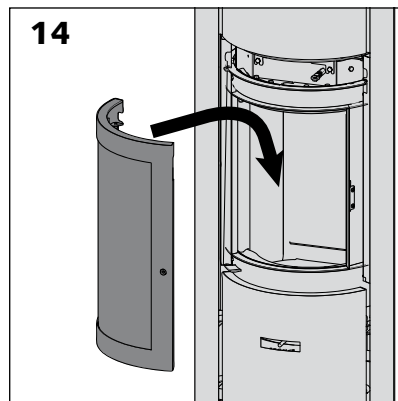
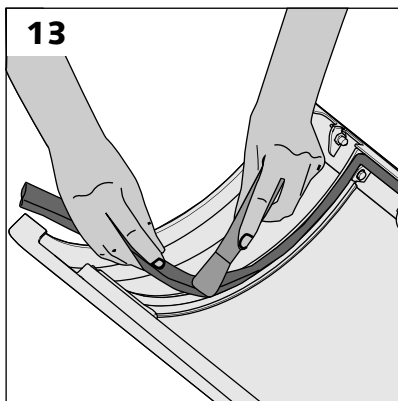
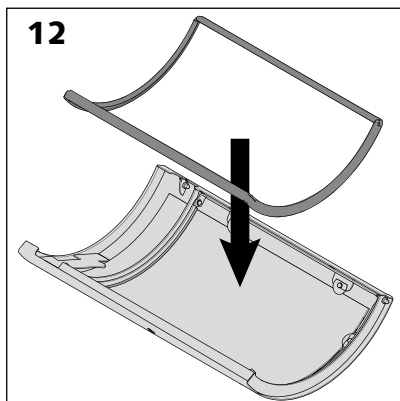




Before replacing the glass, ensure you attach the seal to the frame by turning as set out in diagram 9.

Avant de remplacer la vitre, veiller à coller le joint sur le châssis en faisant le tour comme indiqué sur le schéma 9.





The glass must be made of 4 mm ceramic and be able to withstand high temperatures.

Stûv recommends using genuine replacement parts. Using a substitute may affect the unit's operation and will void the warranty.

Contact a Stûv dealer in the event of deterioration of the parts.

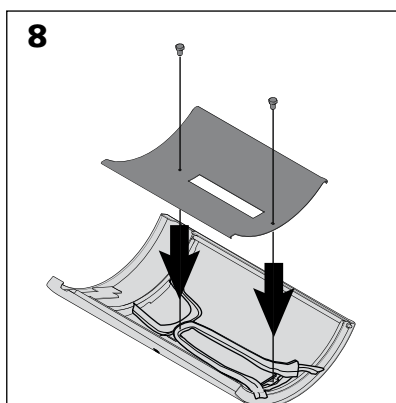
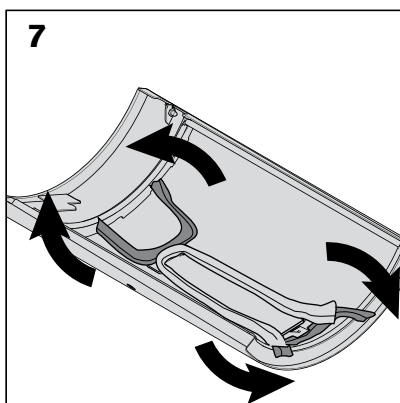
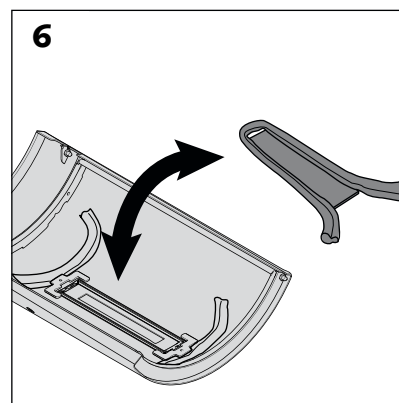
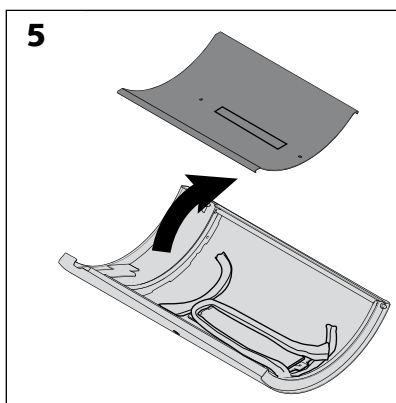
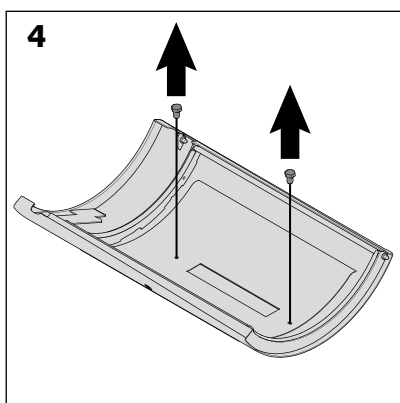
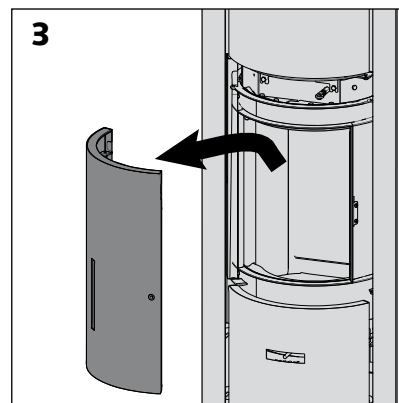
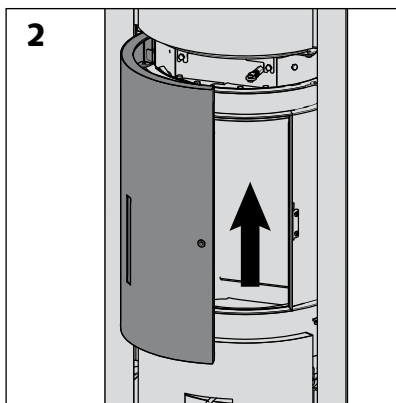
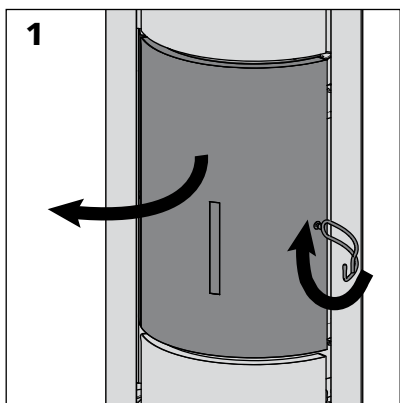
CAUTION: Avoid abuse of glass such as striking or slamming shut; Do not operate with a broken glass.

La vitre doit être fabriquée de verre céramique de 4 mm d'épaisseur et doit supporter les hautes températures.

Stûv America recommande l'utilisation de pièces de remplacement d'origine. Utiliser une pièce de substitution peut nuire au fonctionnement de l'appareil et annulera la garantie du fabricant.

Communiquer avec un revendeur de produits Stûv en cas de détérioration de pièces.

ATTENTION : Bien être méticuleux et ne pas claquer les portes. Ne pas faire fonctionner le poêle si une vitre est brisée.

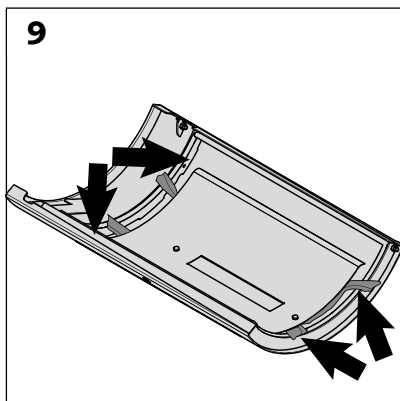


Once the glass has been replaced [diagram 6], remove the ends of the seals [diagram 7] in order to access the reinstalled metal shielding [diagram 8].

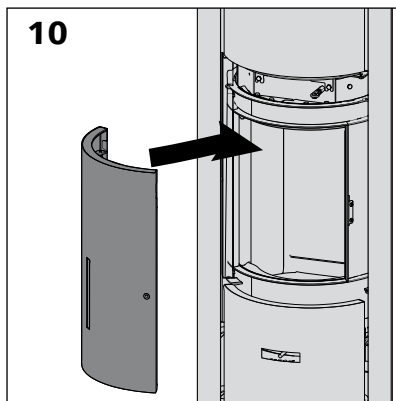
Une fois la vitre remplacée [schéma 6], écartez les extrémités des joints [schéma 7] pour y avoir accès une fois le bouclier métallique réinstallé [schéma 8].

Replacement of the glass in closed door mode (continuation)

Remplacement de la vitre de la porte pleine (suite)



Once the thermal shielding has been reattached [diagram 8], put the upper and lower seals into place to prevent any passage of air between the shielding and the door [diagram 9].



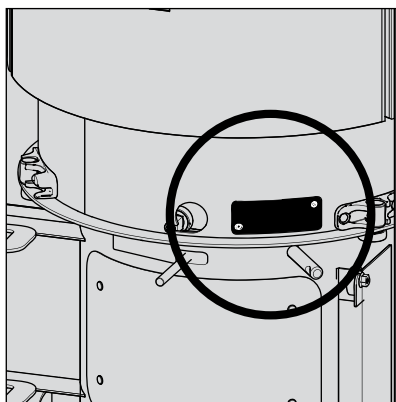
Une fois le bouclier thermique refixé [schéma 8], placer les joints supérieurs et inférieurs de manière à éviter tout passage d'air entre le bouclier et la porte [schéma 9].

In case of problems...

En cas de problème...

Broken or cracked glass, a worn seal, a fault in the lining of the combustion chamber...

Contact your installation engineer with your serial number!



Vitre brisée ou fêlée, joint usé, défaut dans la garniture de la chambre de combustion,...

Faire appel à votre installateur en lui communiquant votre numéro de série!

Warranty details

Stûv appliances are guaranteed against:

- manufacturing defects
- paint defects on the visible parts of the unit
- glass breakage, but only if it occurs during the first firing
- shipping-related damage if we are notified within 48 hours of delivery and the damage is noted on the carrier's bill of lading when the unit is received (website)

This warranty does not cover damage to the appliance or malfunctions due to:

- installation that does not comply with the applicable regulations or the installation instructions
- abnormal use that does not comply with the directions for use
- lack of maintenance
- an external cause, such as a flood, lightning strike, fire, etc.

The warranty is limited to replacing the parts deemed defective and does not include labour or damages.

Warranty terms

This document must be returned to us, duly completed, within one month of the date of the dealer's invoice to the buyer.

Duration of the warranty:

- 5 years on the body of the appliance
- 1 year on refractory materials, gaskets, door mechanism, hinges and latches.

The warranty period begins on the date of the dealer's invoice to the buyer. The replacement of parts under warranty does not extend the duration of the initial warranty.

When an item is defective, it is important to quickly notify an authorized Stûv dealer. They will contact Stûv America to fill out the warranty form. They will need:

- the unit's serial number
- the date the unit was purchased
- an explanation of the defective item
- photos of the defective item

With this information, Stûv America will be able to validate whether the part is covered by the warranty and judge the relevance of changing it. The dealer will also be in charge of installing the new part.

Explication de la garantie

Les appareils Stûv sont garantis contre :

- les défauts de fabrication;
- les défauts de peinture dans les parties visibles de l'appareil;
- le bris de vitre uniquement lorsqu'il survient lors de la première mise à feu;
- les dommages dûs au transport à condition qu'ils soient signalés dans les 48 heures suivant la livraison et inscrits au bon de livraison lors de la réception de l'appareil.

La présente garantie ne couvre pas les dommages causés à l'appareil ni les défauts de fonctionnement dus à :

- une installation non conforme aux règles et aux instructions d'installation;
- une utilisation anormale, non conforme aux indications du mode d'emploi;
- un manque d'entretien;
- une cause extérieure telle qu'inondations, foudre, incendie, etc.

La garantie est limitée à l'échange des éléments reconnus défectueux, à l'exclusion des honoraires, de dommages et intérêts.

Conditions de la garantie

Le présent document doit nous avoir été renvoyé, dûment complété, dans le mois qui suit la date de facture du vendeur à l'acquéreur.

Durée de la garantie :

- 5 ans sur le corps du poêle
- 1 an sur les matériaux réfractaires, les joints d'étanchéité, le mécanisme de porte, les charnières et les fermons.

La période de garantie prend cours à la date de facture du vendeur à l'acquéreur. L'échange de pièces sous garantie ne prolonge pas la durée de la garantie initiale.

Lorsque qu'un article fait défaut, il est important de le signaler rapidement à un revendeur autorisé Stûv. Celui-ci s'occupera de contacter Stûv America pour remplir le formulaire de garantie. Il devra avoir en main :

- le numéro de série de l'appareil
- la date d'achat de l'appareil
- une explication de l'article défectueux
- des photos de l'article défectueux

Stûv America pourra alors valider s'il s'agit bien d'une pièce couverte par la garantie et juger de la pertinence du changement. Le revendeur sera aussi en charge de procéder à l'installation de la nouvelle pièce.

Warranty details

The guarantee does not cover

- the components subject to wear and tear (e.g. refractory vermiculite bricks, seals) which have to be replaced from time to time in normal usage,
- the glass,
- damage caused to the stove or operational faults due to:
 - > installation which does not comply with good practice guidelines and the installation instructions and with applicable national and regional regulations,
 - > abnormal usage which does not comply with the directions for use instructions,
 - > a lack of maintenance,
 - > external factors, such as flooding, lightning, fire...
 - > local conditions such as draught problems or faults caused by defective ducts.
- damage caused by:
 - > faulty installation,
 - > overheating,
 - > the use of inappropriate fuel.

The guarantee is restricted to the exchange of components recognized as defective excluding replacement, compensation and interest costs. The replacement components supplied under the guarantee are guaranteed for the remainder of the guarantee period.

Your responsibility

As a user, you also have an important role to play in ensuring you get the best out of your Stûv.

We strongly recommend:

- that you entrust installation (or in any event check-over) to a qualified professional who is able, in particular, to check that the characteristics of the smoke flue are appropriate for the stove installed and to ensure that installation meets national and regional requirements in this field ;
- read the directions for use and the maintenance guidelines carefully ;
- have the flue swept regularly to ensure optimal operation. We recommend sweeping at least once or twice a year and definitely before relighting the stove after a long period of inactivity either in general or just before the season when heat is required.

Note:

As a consumer, you have legal rights under the applicable national legislation governing the sale of consumer goods. Your rights are not affected by this commercial guarantee.

Explication de la garantie

La garantie ne couvre pas

- les pièces d'usure (ex. briques réfractaires, vermiculites, joints) qui nécessitent d'être remplacées de temps en temps en usage normal;
- les vitres;
- les dommages causés au poêle, ni les défauts de fonctionnement dus :
 - > à une installation non conforme aux règles de l'art et aux instructions d'installation, aux réglementations nationales et régionales en vigueur
 - > à une utilisation anormale, non conforme aux indications du mode d'emploi,
 - > à un manque d'entretien,
 - > à une cause extérieure telle qu'inondation, foudre, incendie...
 - > à des conditions locales, telles que les problèmes de tirage ou des défaillances liés à un conduit défectueux
- les dégâts causés par :
 - > une installation défectueuse
 - > une surchauffe
 - > l'utilisation d'un combustible inapproprié.

La garantie est limitée à l'échange des éléments reconnus défectueux, à l'exclusion des frais liés au remplacement, dommages et intérêts. Les pièces de remplacement fournies en garantie sont garanties pour la période de garantie restant à courir

Votre responsabilité

En tant qu'utilisateur, vous avez également un rôle important à jouer pour retirer de votre Stûv les satisfactions que vous en attendez.

Nous vous recommandons instamment :

- de confier son installation (ou en tout cas son contrôle) à un professionnel qualifié qui pourra notamment vérifier que les caractéristiques du conduit de fumées correspondent au poêle installé et qui s'assurera que l'installation respecte les exigences nationales et régionales en la matière ;
- de lire attentivement le mode d'emploi et les consignes d'entretien ;
- de faire ramoner le conduit régulièrement pour vous assurer un fonctionnement optimal. Nous préconisons le ramonage une à deux fois par an minimum, et impérativement avant de remettre le poêle au feu après une longue période d'interruption, soit en général juste avant la nouvelle saison de chauffe.

Remarque :

En tant que consommateur, vous avez des droits légaux au titre de la législation nationale applicable régissant la vente des biens de consommation. Vos droits ne sont pas affectés par la présente garantie commerciale.

CERTIFICAT DE GARANTIE

EXPLICATION DE LA GARANTIE

Cet appareil Stûv a été conçu pour vous offrir un maximum de plaisir, de confort et de sécurité ; il a été fabriqué avec le plus grand soin au départ avec des matériaux et des composants de qualité pour fonctionner des années sans problème.

Si, malgré notre attention, il devait présenter une défectuosité, nous nous engageons à y remédier. Cependant, comme utilisateur, vous avez également un rôle important pour retirer de votre Stûv les satisfactions que vous en attendez.

Nous vous recommandons instamment :

- de confier l'installation à un professionnel qualifié qui pourra notamment s'assurer que l'installation de l'appareil et l'intégrité de la cheminée sont conformes aux homologations et au code du bâtiment,
- de lire attentivement le mode d'emploi et les consignes d'entretien, de faire ramoner le conduit régulièrement (une fois par saison de chauffe, pour une utilisation régulière) pour vous assurer un fonctionnement optimal et une sécurité maximale.

Les appareils Stûv sont garantis contre :

- les défauts de fabrication;
- les défauts de peinture dans les parties visibles de l'appareil;
- le bris de vitre uniquement lorsqu'il survient lors de la première mise à feu;
- les dommages dûs au transport à condition qu'ils soient signalés dans les 48 heures suivant la livraison et inscrits au bon de livraison lors de la réception de l'appareil.

La présente garantie ne couvre pas les dommages causés à l'appareil ni les défauts de fonctionnement dus à :

- une installation non conforme aux règles et aux instructions d'installation;
- une utilisation anormale, non conforme aux indications du mode d'emploi;
- un manque d'entretien;
- une cause extérieure telle qu'inondations, foudre, incendie, etc.

CONDITIONS DE LA GARANTIE

La garantie est limitée à l'échange des éléments reconnus défectueux, à l'exclusion des honoraires, de dommages et intérêts.

Le présent document doit nous avoir été renvoyé, dûment complété, dans le mois qui suit la date de facture du vendeur à l'acquéreur.

Durée de la garantie :

- 5 ans sur le corps du poêle
- 1 an sur les matériaux réfractaires, les joints d'étanchéité, le mécanisme de porte, les charnières et les fermoirs.

L'APPAREIL

N° de série* : _____

Modèle : _____

Date de facture : _____

Date d'installation : _____

*Cette indication se trouve sur une plaque signalétique fixée sur le corps du poêle. L'emplacement de cette plaque est indiqué dans le mode d'emploi, chapitre garantie.

LE VENDEUR

Entreprise : _____

Nom : _____

Adresse : _____

Téléphone : _____

L'ACHETEUR

Nom : _____

Adresse : _____

Courriel : _____

Téléphone : _____

Adresse d'installation (si différente) : _____

L'INSTALLATEUR

Je, soussigné, _____
déclare que l'appareil mentionné ci-dessus a été installé suivant les règles en vigueur et conformément aux recommandations techniques reprises dans la notice d'installation.

Date : _____

Signature : _____

Entreprise : _____

Nom : _____

Adresse : _____

Téléphone : _____

MERCI DE COMPLÉTER CE DOCUMENT ET DE NOUS LE FAIRE PARVENIR VIA :

Notre site Internet : stuvamerica.com

Sous l'onglet : Garantie et enregistrement

Courriel : info@stuvamerica.com

Téléphone : +1 (866) 487-7888

Télécopieur : +1 (514) 528-9538



AMERICA

Stûv America Inc.

34, Boulevard de l'Aéroport

Bromont Québec J2L 1S6 Canada

WARRANTY CERTIFICATE

WARRANTY COVERAGE

This Stûv appliance has been designed to offer you maximum pleasure, comfort and safety. It has been manufactured with the utmost care using quality materials and components to provide years of trouble-free operation.

Should you notice a defect in spite of this care, we commit to rectifying the situation. However, as a user, you also have an important role to play in getting the satisfaction you expect from your Stûv.

We strongly recommend:

- having the unit installed by a qualified professional who can ensure that the installation of the appliance and the integrity of the chimney are in compliance with the certifications and the building code,
- carefully reading the operating and maintenance instructions, having the chimney swept regularly (once per heating season, for regular use) to ensure optimal operation and maximum safety.

Stûv appliances are guaranteed against:

- manufacturing defects
- paint defects on the visible parts of the unit
- glass breakage, but only if it occurs during the first firing
- shipping-related damage if we are notified within 48 hours of delivery and the damage is noted on the carrier's bill of lading when the unit is received (website)

This warranty does not cover damage to the appliance or malfunctions due to:

- installation that does not comply with the applicable regulations or the installation instructions
- abnormal use that does not comply with the directions for use
- lack of maintenance
- an external cause, such as a flood, lightning strike, fire, etc.

The warranty is limited to replacing the parts deemed defective and does not include labour or damages.

WARRANTY TERMS

This document must be returned to us, duly completed, within one month of the date of the dealer's invoice to the buyer.

Duration of the warranty:

- 5 years on the body of the appliance
- 1 year on refractory materials, gaskets, door mechanism, hinges and latches.

The warranty period begins on the date of the dealer's invoice to the buyer. The replacement of parts under warranty does not extend the duration of the initial warranty.

THE APPLIANCE

Serial no. : _____

Model: _____

Invoice date : _____

Installation date : _____

*This information is found on an identification plate attached to the body of the stove. The location of this plate is indicated in the instructions for use, in the warranty section.

THE DEALER

Company: _____

Name: _____

Address: _____

Tel no.: _____

THE BUYER

Name: _____

Address: _____

Email: _____

Tel no.: _____

Installation address (if different): _____

THE INSTALLER

I, the undersigned, _____
declare that the above-mentioned appliance has been installed in compliance with the existing regulations and in accordance with the technical recommendations in the installation instructions.

Date: _____

Signature: _____

Company: _____

Name: _____

Address: _____

Tel no.: _____

PLEASE FILL OUT THIS FORM AND SEND IT TO US VIA:

Our website: stuvamerica.com -
On the Warranty and Product Registration page

Email : info@stuvamerica.com

Tel.: +1 -866-487-7888

Fax: +1 -514-528-9538

stûv
AMERICA

Stûv America Inc.

34, Boulevard de l'Aéroport
Bromont Quebec J2L 1S6 Canada

Exclusive importer for North America:

Stûv America inc.
34 Boulevard de l'Aéroport, J2L 1S6
Bromont, QC, Canada
+1 866 487 7888
www.stuvamerica.com
info@stuvamerica.com

Stûv fireplaces are design and made in Belgium by:

Stûv sa/nv Irue Jules Borbouse 4 IB-5170 Bois-de-Villers
www.stuv.com

Importateur exclusif pour l'Amérique du nord :

Stûv America inc.
34 Boulevard de l'Aéroport, J2L 1S6
Bromont, QC, Canada
+1 866 487 7888
www.stuvamerica.com
info@stuvamerica.com

Les foyers Stûv sont conçus et fabriqués en Belgique par :

Stûv sa/nv Irue Jules Borbouse 4 IB-5170 Bois-de-Villers
www.stuv.com