



# User manual

Please read instructions carefully before installing or operating the Aquafire Water Vapor Fireplace Insert.

## **Aquafire Series:**

AWA2-20-50 / AWA2-40-100 / AWA2-60-150

AWA-20-50 / AWA-40-100 / AWA-60-150

## **Aquafire Pro Series:**

AWPR2-20-50 / AWPR2-40-100 / AWPR2-60-150

AWPR-20-50 / AWPR-40-100 / AWPR-60-150

## **Aquafire Lite Series:**

AWO-16-42 / AWO-16-42-GAT

**FRANÇAIS** (P1-P10)

**ENGLISH** (P11-P20)

**ITALIANO** (P21-P30)

**ESPAÑOL** (P31-P40)

**DEUTSCH** (P41-P50)

**NEDERLANDS** (P51-P60)

**中文** (P61-P69)

# FRANÇAIS

## Notice d'installation, d'utilisation et d'entretien

Conformités aux normes : Des appareils AFIRE

Gamme ORIGINAL AWO: AWO16-42 et les appareils équipés de la gamme AWO.

Gamme ADVANCE AWA2: AWA2 20-50, AWA2 40-100, AWA2 60-150, AWA2 80-200, AWA2 100-250, AWA2 120-300, AWA2 140-350, AWA2 160-400, AWA2 180-450, AWA2 200-500, AWA2 220-550, AWA2 240-600, et les appareils équipés de la gamme AWA2.

Gamme PRESTIGE AWPR2: AWPR2 20-50, AWPR2 40-100, AWPR2 60-150, AWPR2 80-200, AWPR2 100-250, AWPR2 120-300, AWPR2 140-350, AWPR2 160-400, AWPR2 180-450, AWPR2 200-500, AWPR2 220-550, AWPR2 240-600, et les appareils équipés de la gamme AWPR2.

Sont conformes :

- Aux Directives européennes : 2004/108/EC      EN 55014-1 :2006+A1 :2009+A2 :2011  
EN 55014-2 :1997+A1 :2001+A2 :2008  
EN 61000-3-2 :2006+A1 :2009+A2 :2009  
EN 61000-3-3 :2013
- A la partie 15 des règlements de la FCC

### 1. MISE EN GARDE

Avant toute utilisation, nous vous recommandons de lire attentivement cette notice.

L'appareil doit être installé conformément aux prescriptions des paragraphes 3, 4 et 5. Il

est interdit pour les utilisateurs d'intervenir sur les systèmes de sécurité.

L'installation et l'utilisation des appareils sont soumises aux règlements et procédures d'utilisation du pays où les appareils sont installés.

Ne pas utiliser l'appareil s'il est endommagé suite à une chute ou autre. Contactez le service SAV AFIRE.

Ne pas laisser des enfants ou des personnes handicapés utiliser l'appareil sans surveillance.

Ne pas utiliser à l'extérieur.

Pendant que l'appareil est en fonctionnement : Attention ! Ne pas regarder l'appareil au-dessus de celui-ci. Vous risquez d'être ébloui par la lumière.

**ATTENTION ! Si vous n'utilisez pas votre appareil durant plus d'une semaine il faut le vidanger pour éviter les eaux stagnantes. Attention,** l'eau stagnante peut créer des particules qui obstruent les détecteurs de niveau et créent des fuites d'eau !

Couper l'alimentation électrique avant toutes interventions sur l'appareil, notamment pour le nettoyer, le transporter ou le réparer.

Lors de l'entreposage, veiller à tenir l'appareil dans un endroit sec sans risques de dommage.

Ne pas apporter de modifications à l'appareil. Son utilisation doit être conforme à la présente notice.

Les cheminées électriques à vapeur d'eau sont équipées avec lampes UVC germicides AFIRE désinfectent l'air, l'eau et la vapeur d'eau (brevets déposés).

 **ATTENTION ! AVERTISSEMENT DE SECURITE**

A utiliser dans une pièce normalement ventilée.

Les orifices de ventilation de l'appareil ne doivent pas être obstrués et les systèmes de ventilation du logement ne doivent pas être entravés.

Si le câble d'alimentation de votre appareil est endommagé, son remplacement doit être effectué par un professionnel ou par AFIRE, afin d'éviter tous dangers.

Ne jamais utiliser d'accessoires qui ne sont pas d'origine AFIRE.

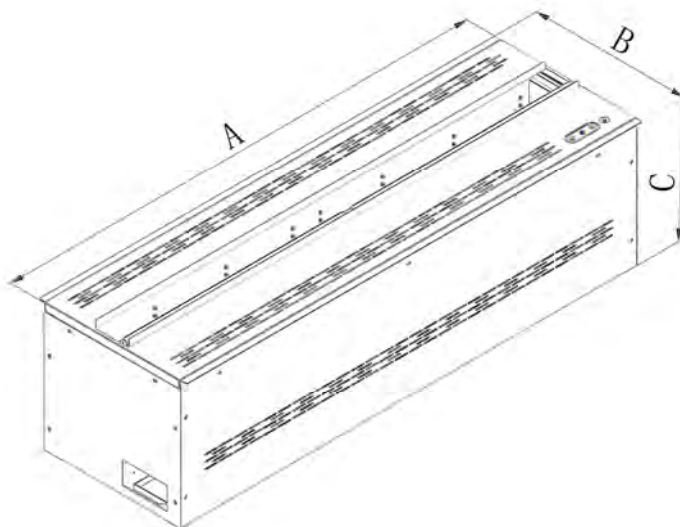
Garder la télécommande hors de portée des enfants, elle contient des piles. Si les piles sont avalées, consulter immédiatement un médecin.

N'utiliser que des piles neuves, l'utilisation de piles rechargées ou piles usées ou piles non adaptées ou piles montées à l'envers pourrait causer une explosion et engendrer des blessures.

Mise en garde de la FCC. Les modifications n'ayant pas fait l'objet d'une approbation expresse de la partie responsable de la conformité auront pour effet d'annuler le droit d'utilisation de l'appareil par l'utilisateur.

L' appareil est équipé de lampes LED. Ces lumières vont éclairer les flammes, mais elles sont également susceptibles d' éclairer le dessus de l' appareil. Attention, il ne faut pas regarder cette source lumineuse par le dessus sous peine d' éblouissement.

## **2. CARACTERISTIQUES TECHNIQUES DES APPAREILS**



Modèles	A Longueur	B Largeur	C Hauteur			
AWPR2 20-50	508mm(20in)	328mm(12.9in)	286mm(11.3in)			
AWPR2 40-100	1016mm(40in)	328mm(12.9in)	286mm(11.3in)			
AWPR2 60-150	1524mm(60in)	328mm(12.9in)	286mm(11.3in)			
AWA2 20-50	508mm(20in)	328mm(12.9in)	220mm(8.7in)			
AWA2 40-100	1016mm(40in)	328mm(12.9in)	220mm(8.7in)			
AWA2 60-150	1524mm(60in)	328mm(12.9in)	220mm(8.7in)			
Modèles	Capacité réservoir		Autonomie	Puissance électrique	Poids	
	Litre	Gallon			Heure	Watt
AWPR2 20-50	2	0.528	20	65	16	35.27
AWPR2 40-100	4	1.056	20	130	27	59.52
AWPR2 60-150	6	1.585	20	195	39	85.98
AWA2 20-50	2	0.528	20	40	12	26.46
AWA2 40-100	4	1.056	20	87	22	48.50
AWA2 60-150	6	1.585	20	125	32	70.55

Appareil livré avec une télécommandes radio.

Appareil équipé d'un raccordement extérieur (contact sec) permettant une commande à distance par interrupteur déporté ou par installation domotique. Ne jamais démarrer ou utiliser un appareil sans surveillance.

Appareil équipé d'une application WIFI pour Smartphone.

### **3. PRECAUTIONS D'INSTALLATION DE L'APPAREIL DANS SON ENVIRONNEMENT**

Ne poser aucun objet sur l'appareil en fonctionnement. Laisser un libre accès aux organes de commande.

Ne pas utiliser dans une pièce en courant d'air.

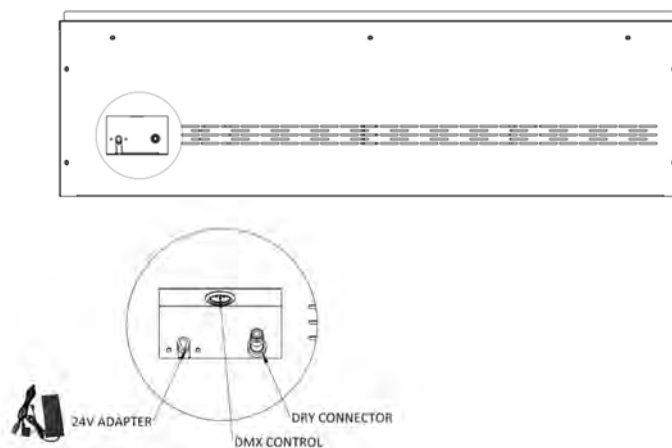
### **4. RACCORDEMENT ELECTRIQUE DE VOTRE APPAREIL**

Votre appareil est livré avec une alimentation électrique INPUT (entrée) 100-240 volts 50/60 Hz et OUTPUT (sortie) 24 volts.

Avant tout encastrement de votre appareil il faut procéder au raccordement de l'alimentation électrique sur un circuit 100-240 volts 50/60 Hz -12 ampères.

DMX512 connecteur - interface en option (à la commande). Une fois connecté au contrôleur, vous pouvez utiliser le scanner 1 et le poussoir de scène 1, 2, 3, 4 pour contrôler les lumières orange et RVB.

Si vous souhaitez procéder à un raccordement extérieur pour une commande déportée par interrupteur ou installation domotique, vous devez utiliser le raccordement (dry contact) prévu à cet effet.



## 5. Plans d'installation

Les appareils AFIRE sont prévus pour être encastrés sans prévoir de grilles de ventilation dans le caisson qui reçoit l'appareil. Ne pas obstruer les entrées d'air situées sur le dessus de l'appareil.

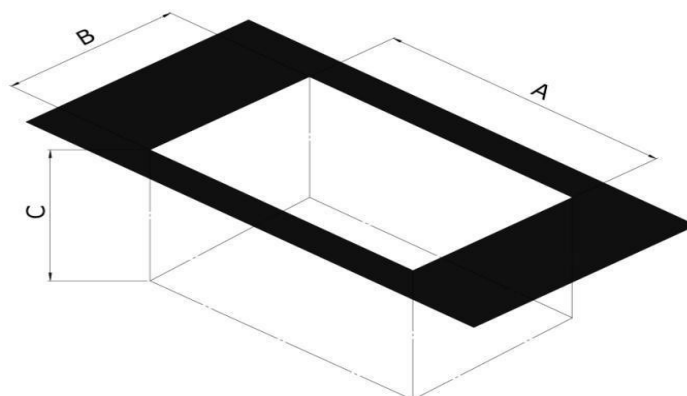
Il faut prévoir dans le caisson une prise de courant normal 110/240 volts, 12 Ampères, afin d'alimenter l'appareil au travers d'un transformateur 24 volts.

Il faudra aussi prévoir une alimentation en eau dans le cas où vous souhaitez raccorder en direct votre appareil. Cette canalisation devra comprendre un robinet à l'extérieur de l'encastrement afin de pouvoir fermer l'alimentation en eau en cas de besoin (drainage, etc.)

Voir le tableau ci-dessus pour les côtes d'encastrement.

Il faut laisser 5 cm au minimum autour de l'appareil pour pouvoir faciliter l'installation.

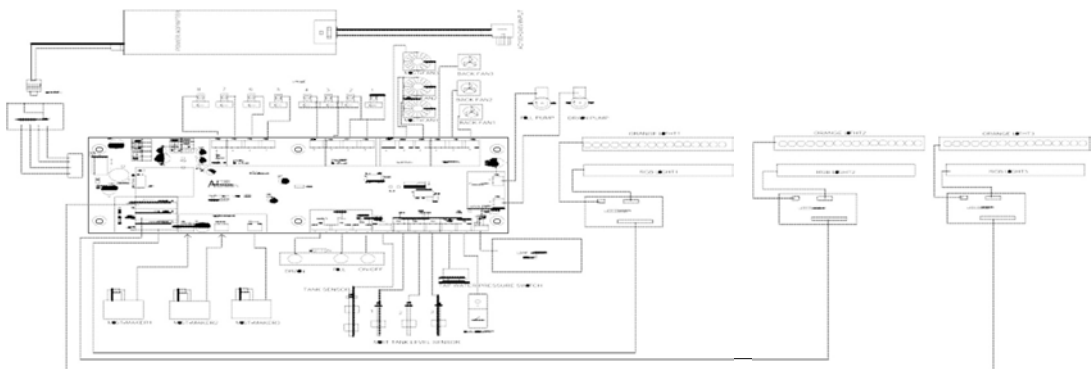
## Dimensions d'encastrement



Références	A Longueur	B Largeur	C Profondeur
AWPR2 20-50	514mm(20.24in)	309mm(12.17in)	346mm(13.62in)
AWPR2 40-100	1022mm(40.24in)	309mm(12.17in)	346mm(13.62in)
AWPR2 60-150	1530mm(60.24in)	309mm(12.17in)	346mm(13.62in)
AWA2 20-50	514mm(20.24in)	309mm(12.17in)	280mm(11.02in)
AWA2 40-100	1022mm(40.24in)	309mm(12.17in)	280mm(11.02in)
AWA2 60-150	1530mm(60.24in)	309mm(12.17in)	280mm(11.02in)

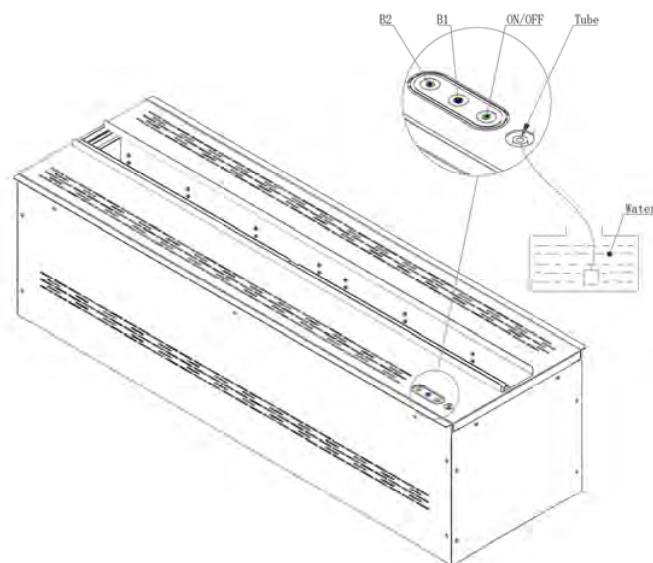
## 6. Plan du schéma électrique

Ce plan représente les 3 possibilités de raccordement suivant les modèles utilisés.



## 7. MODE D'EMPLOI

### A. Description du bandeau de commande



Le bouton ON/OFF sert à la mise en marche et à l'arrêt de l'appareil. Le bouton B1 sert au remplissage en eau du réservoir, le bouton B2 sert à la vidange de l'appareil, il faut appuyer 5 secondes sur le bouton de l'appareil pour actionner les pompes. Une seule pression permet stopper les pompes. AWA2 sans bouton de vidange. Le raccord inox « Tube » sert à la connexion du tube plastique fourni pour le remplissage et la vidange de l'appareil.

**ATTENTION:** l'eau utilisée doit être parfaitement propre et sans aucunes poussières ou résidus qui pourraient boucher le système hydraulique. Ce point est très important pour le fonctionnement de votre appareil

## B. La première mise en service de votre appareil

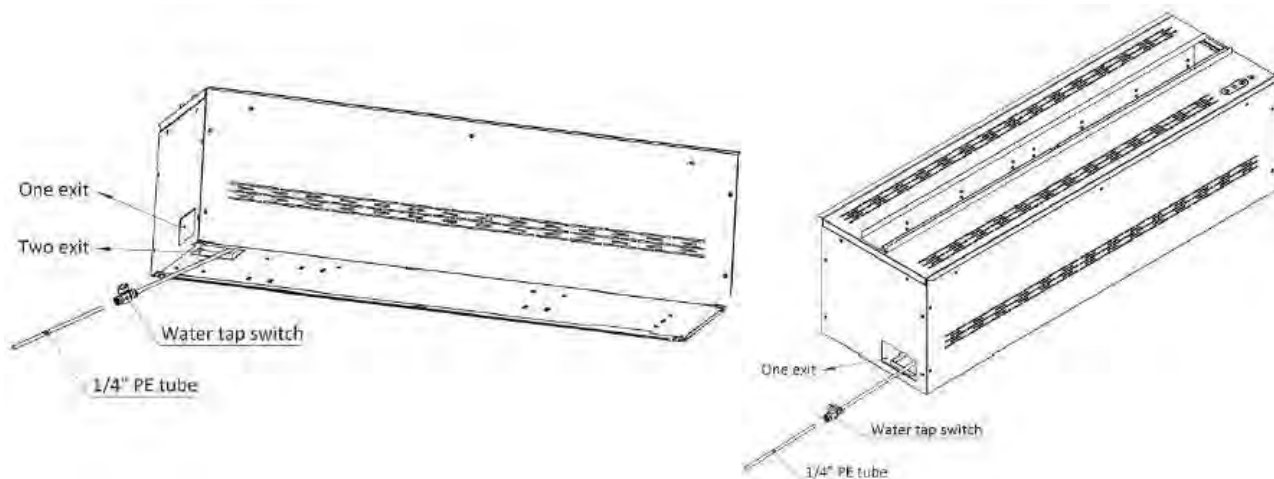
Suivant le type de votre appareil (AWPR2) il peut être connecté directement au réseau d'eau de votre habitat (voir le schéma ci-dessous, 1/4" ). Dans ce cas, si vous appuyez sur le bouton ON/OFF et que le robinet d'isolement sur le circuit hydraulique est ouvert, l'appareil se remplira automatiquement. **Dans tous les cas, si vous n'utilisez pas votre appareil, veuillez fermer l'alimentation en eau qui l'alimente pour éviter toutes fuites d'eau.**

Si l'appareil n'est pas connecté au réseau d'eau, vous pourrez faire le plein du réservoir à l'aide du bouton B1 (remplissage). Pour cela, il faut en premier raccorder avec le tube fourni le connecteur inox (tube) et plonger la partie du tube avec son filtre dans un contenant d'eau, puis appuyer sur le bouton ON/OFF, la rangée de Leds oranges clignotera immédiatement (réservoir vide), ensuite appuyez une fois sur **B1 pendant 5 secondes**, la pompe de remplissage se mettra en fonction et s'arrêtera automatiquement lorsque le réservoir sera plein. Les leds oranges resteront allumées et la vapeur commencera à sortir de votre appareil. Nota - Il faudra lors du premier remplissage : 2 litres pour AWPR2 20-50 et AWA2 20-50, 4 litres pour AWPR2 40-100, AWA2 40-100, 6,5 litres pour AWPR2 60-150 et AWA2 60-150. Ensuite vous pourrez piloter votre appareil en utilisant sa télécommande ou l'application « Smartphone ».

Si votre appareil est du type ADVANCE AWA2, utilisez B1 pour remplir l'eau.

## C. Mise en garde

L'eau du robinet peut être utilisée dans nos appareils, **par contre il faut s'assurer que l'eau ne soit pas considérée comme DURE et sans aucune impureté (risque de boucher les valves)**. Si l'eau est dure, vous devez utiliser de l'eau filtrée ou adoucie afin de ne pas abimer trop vite le Mist Maker (générateur de vapeur).



Raccordement direct au réseau d'eau.

## D. Utilisation des appareils

Les appareils AFIRE offrent plusieurs possibilités de commande.

### 1. Manuel (bouton On/Off)

### 2. Par télécommande herzienne (radio)

La télécommande est connectée à votre appareil en usine. Toutefois si vous désirez changer de télécommande vous devrez installer cette nouvelle télécommande sur votre appareil (appareil en position OFF). Il vous suffit d'appuyer sur le bouton On/Off pendant 5 secondes. **Le bouton On/off se met alors à clignoter il suffit alors d'appuyer sur n'importe quelle touche de la télécommande.** Vous allez entendre un bip de confirmation, la télécommande sera alors connectée au module.

Les touches de votre télécommande .

**On/Off:** Mise en marche ou arrêt de l'appareil. Attention le bouton sur l'appareil doit être allumé.

**On/Off Orange:** La rangée se Leds oranges peut être allumée ou éteinte.

**On/Off RGB:** Mise en service ou à l'arrêt des lumières RGB.

**Hauteur de flammes:** Sert à augmenter ou diminuer la hauteur des flammes, à chaque changement d'allure, l'appareil émettra un Bip. Au maximum et au minimum du réglage, l'appareil n'émettra plus de Bip. Il y a 5 niveaux de réglage possible.

**Vitesse de flammes:** Sert à modifier la vitesse des flammes. Au maximum et au minimum du réglage, l'appareil n'émettra plus de Bip. Il y a 5 niveaux de réglage possible.

**Luminosité de flammes:** Sert à modifier la Luminosité des flammes. Au maximum et au minimum du réglage, l'appareil n'émettra plus de Bip. Il y a 5 niveaux de réglage possible.

**Changement de couleur:** FADE: circulation de 15 couleurs, passe à la couleur suivante en 5 secondes.





### 3. Avec une application Smartphone (certaines gammes seulement)

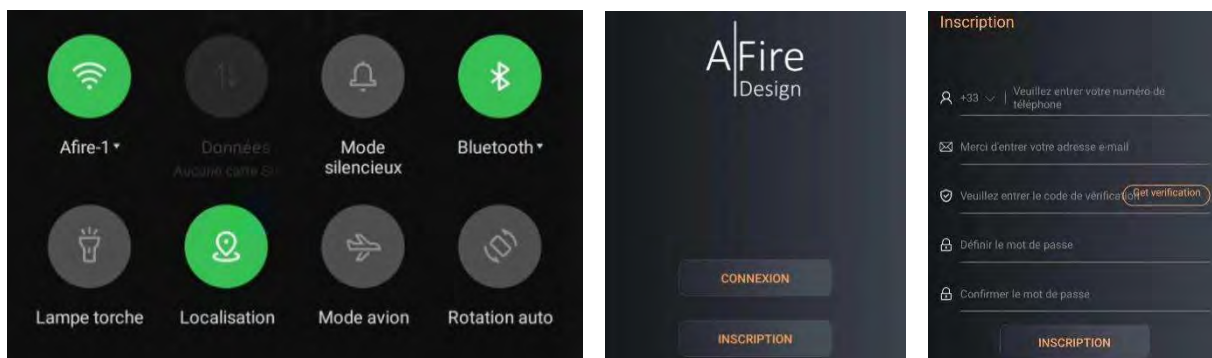
#### A. Installez l'application sur votre Smartphone

Si vous utilisez Android vous devez chercher l'application AFIRE dir Google-Play.

Si vous utilisez IOS vous devez chercher l'application AFIRE sur app store.

#### B. Enregistrez-vous

Démarrez l'application, veuillez autoriser l'application à accéder à votre emplacement et au Bluetooth. Activez le "Positionnement" et le "Bluetooth" sur votre smartphone. Saisissez votre numéro de téléphone, votre adresse e-mail et votre mot de passe. Vous devez utiliser des lettres majuscules et minuscules ainsi que des chiffres. Vous recevrez la vérification dans votre boîte e-mail.



Appuyez sur Sign up

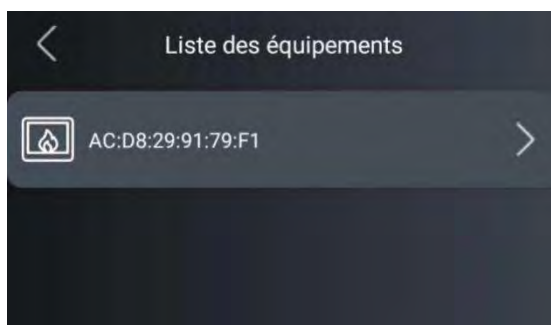
#### C. Reconnaissance de votre appareil

1.Appuyez simultanément sur le bouton Marche/Arrêt et le bouton B1 de votre module de cheminée jusqu'à ce qu'ils clignotent. Ensuite, appuyez sur le bouton "Démarrer" sur l'écran de votre smartphone.

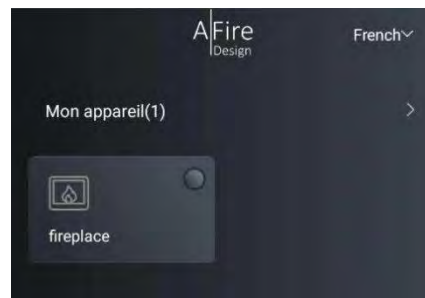
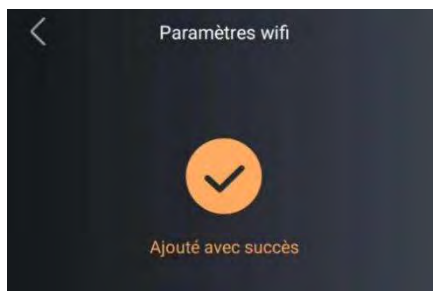
2.La détection devrait prendre de 10 à 30 secondes. Votre téléphone indiquera ensuite que le dispositif a été détecté.



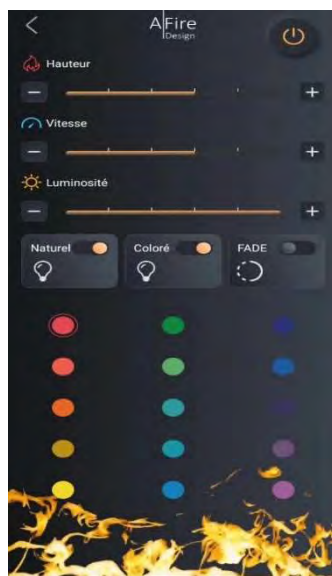
3.Sélectionnez "Appareil" et confirmez en appuyant sur le bouton de confirmation sur l'écran de votre smartphone.



**D. Ensuite, appuyez sur "Configuration Wi-Fi" (saisissez le mot de passe Wi-Fi si applicable). L'écran affichera "Appareil".**



L'écran affichera les commandes disponibles sur votre appareil. Entrez votre mot de passe de votre connexion Wifi et appuyez sur Start.



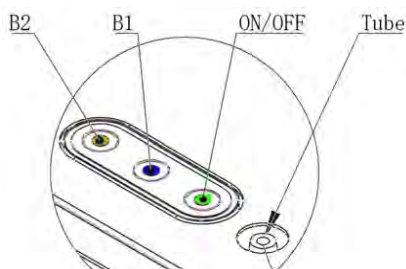
Par la suite, il suffira d'appuyer sur l'icone AFIRE de votre Smartphone pour arriver sur l'écran de fonctions de l'application. Il faut bien sur que le Wifi fonctionne.

## **8. RACCORDEMENT DE PLUSIEURS APPAREILS POUR CREER UNE LIGNE DE FEU**

Il vous faut choisir un des appareils qui sera le MASTER récepteur. Tous les autres modules seront ESCLAVES dépendant de ce MASTER pour les commandes. Vous pouvez choisir n'importe lequel de vos appareils pour en faire le MASTER.

Quand vous recevez les appareils ceux-ci sont tous des MASTER. Une fois ce MASTER choisit, réglez tous les autres modules de la façon suivante pour qu'ils deviennent ESCLAVES.

**Appuyez simultanément pendant 5 secondes sur les touches On/Off et B2. Vous entendrez un bip court, l'appareil est désormais esclave.**



Il est à noter que pour les cheminées comportant plusieurs modules, l'application Smartphone doit être enregistrées **UNIQUEMENT sur le MASTER.**

Pour connaître le statut du module: Appuyez simultanément pendant 5 secondes sur les touches On/Off et B2 - **Bip court Esclave - Bip long Master.**

## 9. ENTRETIEN DES APPAREILS

Toutes les opérations de nettoyage et de maintenance s'effectuent appareil éteint. Nettoyez de temps en temps les parties visibles avec un chiffon doux. Ne jamais intervenir sur les systèmes de sécurité ou électroniques. Contactez-nous ou demandez un spécialiste agréé.

Certains composants sont déterminants pour assurer la sécurité et le bon fonctionnement de l'appareil. Leur remplacement est susceptible de modifier les performances de votre appareil. Seuls des composants d'origine doivent être utilisés lors d'opérations de maintenance ou de dépannage. Cette maintenance ne peut être opérée que par des spécialistes agréés. En cas de non-respect de ces consignes notre responsabilité ne pourra être engagée. Si vous envisagez de déplacer l'appareil, faites le toujours réservoir vide.

Nettoyage et entretien. **Si vous n'utilisez pas votre appareil pendant plus d'une semaine, il est très important de vidanger celui-ci afin d'éviter les eaux stagnantes. Attention, l'eau stagnante peut créer des particules qui obstruent les détecteurs de niveau et créent des fuites d'eau !**

Regardez la video « vidange de l' appareil » :

<https://www.a-fireplace.com/fr/installation-cheminee-vapeur-d-eau-electrique/>

Après un certain temps d'utilisation, il se peut que votre appareil produise moins de vapeur et de ce fait, réduise la qualité des flammes. Il faut alors nettoyer ou remplacer certaine pièce d'usure comme le Mist Maker (Ultrasonique) dont la durée de vie est comprise entre 2000 et 3000 heures (suivant la qualité de l'eau utilisée).

Pour cela il faut suivre la procédure suivante :

1. Eteignez votre appareil et retirez la plaque amovible supérieure.
2. Déconnectez l'alimentation du Mist maker et dévissez le bouchon de la trappe du Mist maker.
3. Remplacez le Mist maker ou essayez de nettoyer sa pastille blanche avec du vinaigre blanc (quelques gouttes sur la pastille pendant quelques minutes pour dissoudre le calcaire).
4. Remontez l'ensemble.

Nettoyez le filtre à air du ventilateur de la boîte du Mist Maker, pour cela utilisez délicatement de l'eau, puis laissez sécher avant remontage.

## 10. Garantie

**Les appareils AWPR2 20-50, AWPR2 40-100, AWPR2 60-150, AWO20-50, AWO40-100, AWX40-100, AWX60-150, AWA2, AWB, AWD, AW-VIP ont une garantie limitée de deux ans (facture d'achat).**

Cette garantie limitée s'applique uniquement à l'acheteur d'origine du produit et n'est pas transférable.

Non couvert par la garantie: la garantie ne s'applique pas aux produits qui ont été réparés (sauf par le fabricant ou son représentant autorisé). **La garantie ne s'applique pas aux pièces d'usure comme le Mist Maker (ultrasonique) et les télécommandes.**

Cette garantie limitée ne s'applique pas aux défauts résultant: d'utilisation abusive, **de mauvaise propreté de l'eau utilisée**, d'abus, d'accident, de négligence, d'installation incorrecte, d'entretien ou de manutention inappropriés.

Pour la garantie, les défauts doivent être portés à l'attention du service technique du fabricant ou de son représentant. Veuillez fournir une preuve d'achat (facture) et un numéro de série.

# ENGLISH

## Installation, Use, and Maintenance Notice

AFIRE devices standard compliance:

ORIGINAL AWO: AWO16-42 and devices equipped with **AWO range**.

ADVANCE AWA2: AWA2 20-50, AWA2 40-100, AWA2 60-150, AWA2 80-200, AWA2 100-250, AWA2 120-300, AWA2 140-350, AWA2 160-400, AWA2 180-450, AWA2 200-500, AWA2 220-550, AWA2 240-600, and devices equipped with **AWA2 range**.

PRESTIGE AWPR2: AWPR2 20-50, AWPR2 40-100, AWPR2 60-150, AWPR2 80-200, AWPR2 100-250, AWPR2 120-300, AWPR2 140-350, AWPR2 160-400, AWPR2 180-450, AWPR2 200-500, AWPR2 220-550, AWPR2 240-600, and devices equipped with **AWPR2 range**.

Comply with:

-European directives: 2004/108/EC                      EN 55014-1 :2006+A1 :2009+A2 :2011  
   EN 55014-2 :1997+A1 :2001+A2 :2008  
   EN 61000-3-2 :2006+A1 :2009+A2 :2009  
   EN 61000-3-3 :2013

-Part 15 of FCC regulations

### 1. **PRECAUTIONS**

Before first use, we recommend reading this manual carefully.

The device must be installed in compliance with the instructions in paragraphs 3, 4, and 5. Users are prohibited from interfering with the safety systems.

Installation and use of the devices are subject to the rules and procedures for use in the country where the devices are installed.

Do not use the device if it is damaged after falling or any other reason. Contact AFIRE after-sales service.

Do not let children or disabled persons use the device without supervision.

Do not use outdoors.

While the device is in functioning: **Attention! Do not look at the device over this one. You risk to be dazzled by the light.**

**ATTENTION! If you do not use your device for more than one week, drain it to avoid stagnant water.** Be careful, stagnant water can create particles that clog the level detectors and create water leaks!

Cut off electric power before any handling of the device, in particular before cleaning, transporting, or repairing it.

For storage, be sure to keep the device in a dry location with no risk of damage.

Do not modify the device. Its use must comply with this manual.

AFIRE water vapor electric fireplaces are equipped with germicidal UVC Lamps disinfect the air, water, and water vapor (patents pending).



## ATTENTION! SAFETY WARNING

Use in a regularly ventilated room.

The ventilation openings of the device must not be obstructed and ventilation systems in the home must not be hindered.

If the power cable to your device is damaged, it must be replaced by a professional or by AFIRE in order to prevent any danger.

Never use accessories not supplied by AFIRE.

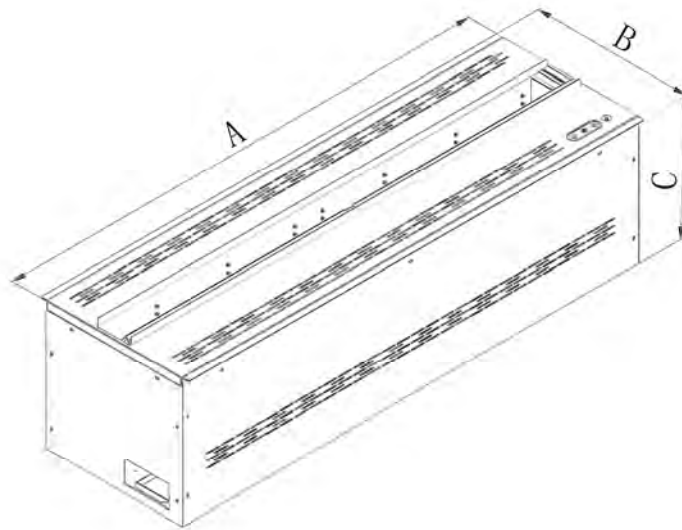
Keep the remote control out of reach of children. It contains batteries. If batteries are swallowed, contact a doctor immediately.

Only use new batteries. Using recharge or old batteries or batteries that are not adapted or batteries inserted backward may cause an explosion and cause injury.

FCC precaution: Modifications not expressly approved by the party responsible for compliance will result in canceling the user's right to use the device.

The device is equipped with LED lights. These lights will illuminate the flames, and they are also likely to illuminate the top of the unit. Warning! Do not look at the source of light from above due to the risk of glare.

## 2. DEVICE TECHNICAL CHARACTERISTICS



Models	A Length	B Width	C Height
AWPR2 20-50	508mm(20in)	328mm(12.9in)	286mm(11.3in)
AWPR2 40-100	1016mm(40in)	328mm(12.9in)	286mm(11.3in)
AWPR2 60-150	1524mm(60in)	328mm(12.9in)	286mm(11.3in)
AWA2 20-50	508mm(20in)	328mm(12.9in)	220mm(8.7in)
AWA2 40-100	1016mm(40in)	328mm(12.9in)	220mm(8.7in)
AWA2 60-150	1524mm(60in)	328mm(12.9in)	220mm(8.7in)

Models	Reservoir capacity		Autonomy	Electric power	Weight	
	Liter	Gallon			Hour	Watt
AWPR2 20-50	2	0.528	20	65	16	35.27
AWPR2 40-100	4	1.056	20	130	27	59.52
AWPR2 60-150	6	1.585	20	195	39	85.98
AWA2 20-50	2	0.528	20	40	12	26.46
AWA2 40-100	4	1.056	20	87	22	48.50
AWA2 60-150	6	1.585	20	125	32	70.55

Device delivered with a radio remote control.

Device equipped with exterior connection (dry contact) to allow for remote operation with a distant switch or by a smart-home installation. Never start or use a device without supervision.

Device equipped with a Wi-Fi application for smartphones.

### 3. PRECAUTIONS FOR INSTALLING THE DEVICE IN ITS ENVIRONMENT

Do not play any object on the device while operating. Leave access to the control components free.

Do not use in a room with air currents.

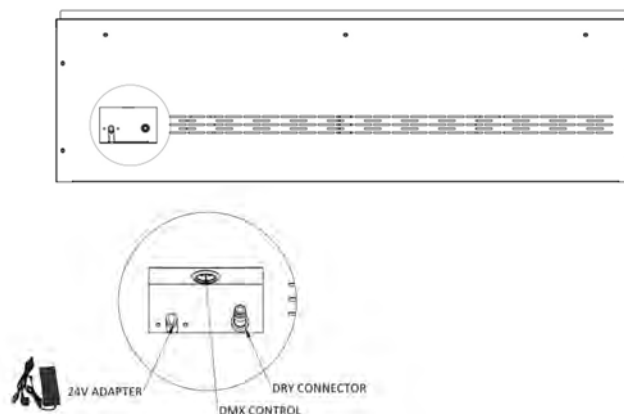
### 4. ELECTRIC CONNECTION TO YOUR DEVICE

Your device is sent with INPUT electric power of 100-240 volts (50/60 Hz) and OUTPUT of 24 volts.

Before embedding your device, you must connect the electric power to a 100-240 volt/50/60 Hz – 12-amp circuit.

DMX512 controller connector - interface option (at order). After connecting to the Controller, you can use scanner 1 and scene push rod 1,2,3,4 to control orange and RGB lights.

If you want an external connection for a remote switch control or smart-home installation, you must use the dry contact meant for this purpose.



## 5. Installation diagrams

AFIRE devices are meant to be embedded without needing any ventilation in the housing for the device. Do not obstruct the air inlets located on the top of the device.

In the housing, you must install a normal 110/240 volt (12 amp) electric current in order to power the device through a 24-volt transformer.

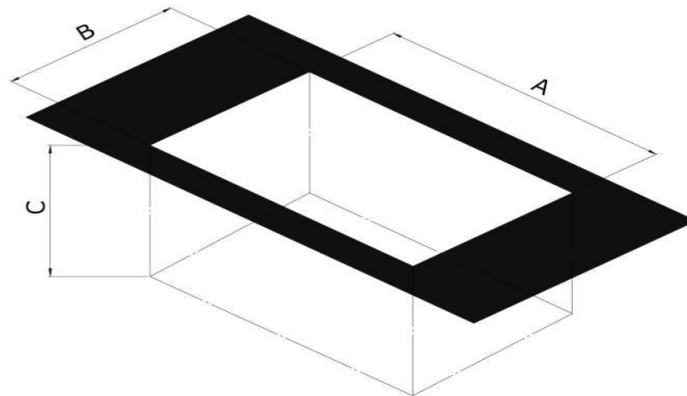
You must also install water supply if you want to connect your device directly. This water arrival must include a tap outside the recess in order to be able to close the water supply if necessary (drainage, etc.)

See the diagram below for the embedding dimensions.

You must leave 5 cm minimum around the device to facilitate installation.

Do not obstruct the air inlets located on the top of the device.

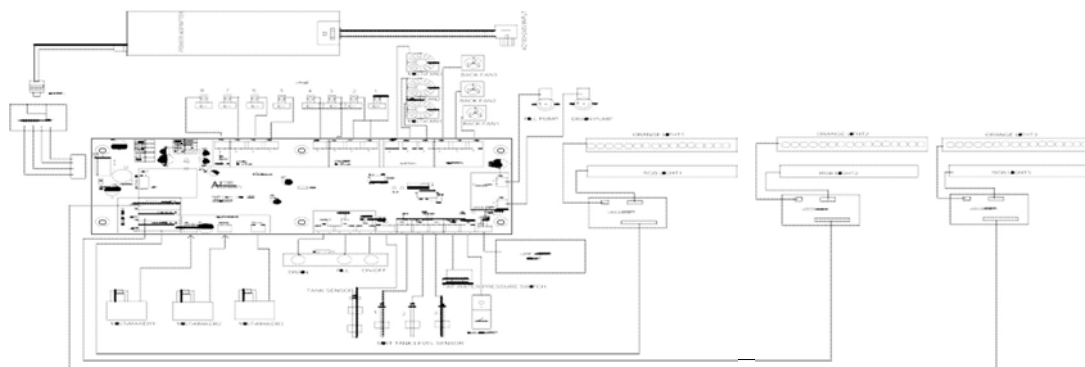
### Embedding dimensions



References	A Length	B Width	C Depth
AWPR2 20-50	514mm(20.24in)	309mm(12.17in)	346mm(13.62in)
AWPR2 40-100	1022mm(40.24in)	309mm(12.17in)	346mm(13.62in)
AWPR2 60-150	1530mm(60.24in)	309mm(12.17in)	346mm(13.62in)
AWA2 20-50	514mm(20.24in)	309mm(12.17in)	280mm(11.02in)
AWA2 40-100	1022mm(40.24in)	309mm(12.17in)	280mm(11.02in)
AWA2 60-150	1530mm(60.24in)	309mm(12.17in)	280mm(11.02in)

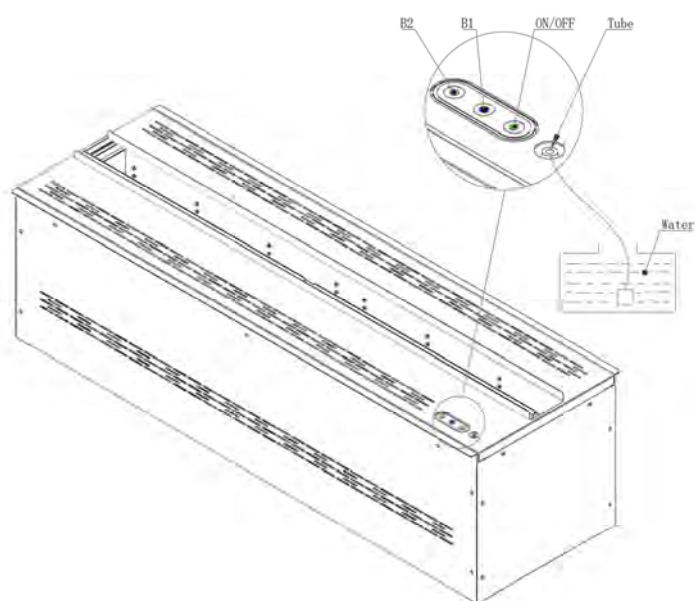
## 6. Electric diagram

This diagram represents the 3 possibilities of connection depending on the model used.



## 7. INSTRUCTIONS FOR USE

### A. Description of the control strip





The **ON/OFF button** turns the device on and off. **Button B1** is used to fill the reservoir with water. **Button B2** is used to empty the device. **Hold the button for 5 seconds to start the pumps.** Press once to stop the pumps. AWA2 without draining button. The stainless-steel “Tube” connection connects to the plastic hose provided to fill and empty the device.

**ATTENTION:** The water used must be perfectly clean with no dust or residue that may clog the hydraulic system. This point is very important for the operation of your device.

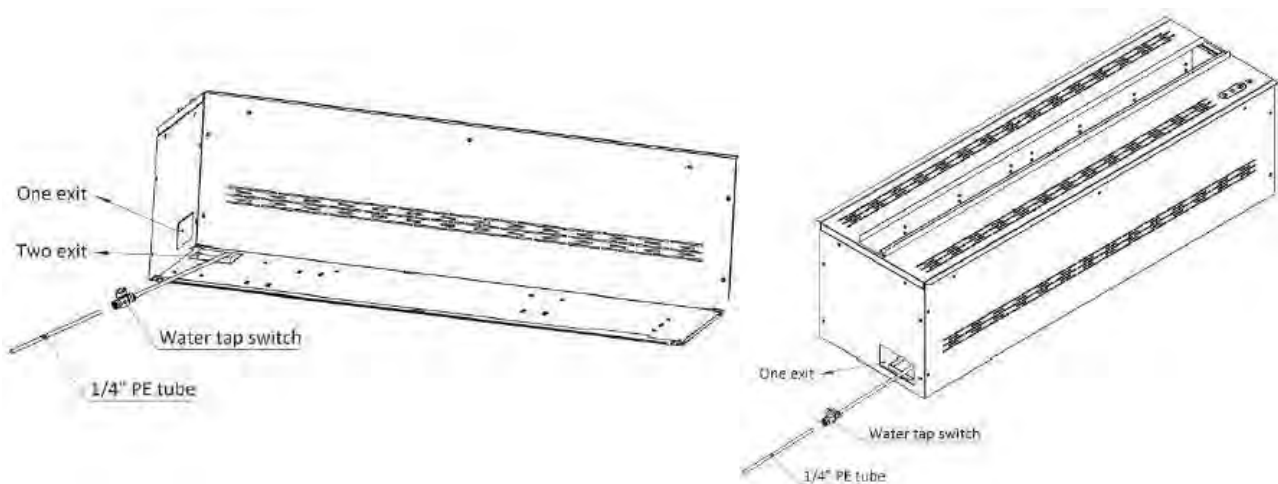
## B. Using your device for the first time

Depending on your type of device (AWPR2), it may be connected directly to your home’s water network (see diagram below, 1/4”). In this case, if you press the ON/OFF button and the isolation tap on the hydraulic circuit is open, the device will fill automatically. **In all cases, if you do not use your device, shut off the income water supply to avoid leaking.**

If the device is not connected to the water network, you can fill the reservoir using button B1 (fill). To do so, first, connect the provided hose to the stainless-steel connector (tube) and submerge the part of the hose with its filter in a container of water. Then, press the ON/OFF button. The row of orange LEDs will blink immediately (empty reservoir). Then, **press B1 during 5 seconds** once and the filling pump will start and stop automatically when the reservoir is full. The orange LEDs will remain on and vapor will start to come out of your device. Note: for the first filling, you will need: 2 liters for AWA2 20-50 and AWPR2 20-50, 4 liters for AWA2 40-100, AWPR2 40-100, 6.5 liters for AWA2 60-150 and AWPR2 60-150. Then, you can control your device using the remote control or the App. If your device is an ADVANCE AWA2, use Button B1 to fill water.

## C. Caution

Tap water may be used in our devices, **however, be sure the water is not considered to be “hard” and that it contains no impurities (may clog valves).** If your water is hard, you must use filtered or softened water in order not to wear out the Mist Maker too quickly.



Direct connection to the water network 1/4”

## D. Using the device

AFIRE devices have several control possibilities.

### 1. Manual (On/Off button)

### 2. Via radio remote control

The remote control is paired with your device in the factory. However, if you want to change your remote control, you must install the new one onto your device (device in OFF position). Just press and hold the ON/OFF button for 5 seconds. **The ON/OFF button will start to blink. Then, simply press any button on the remote control.** You will hear a confirmation beep, and the remote control will be paired to the module.

Buttons on your remote control:

**On/Off:** Turns the device on or off. Attention: the ON/OFF button on the device must be switched on.

**Orange On/Off Orange:** The row of orange LEDs can be switched on or off.

**RGB On/Off:** Starts or stops the RGB lights.

**Flame height:** Increases or decreases the height of the flame. With each change of height, the device will beep. At the maximum and minimum settings, the device will no longer beep. There are 5 settings possible.

**Flame speed:** Changes the speed of the flames. At the maximum and minimum settings, the device will no longer beep. There are 5 settings possible.

**Brightness:** Changes the Brightness of the lights. At the maximum and minimum settings, the device will no longer beep. There are 5 settings possible.

**Color change:** FADE: 15 color circulation, fading to next color in 5 seconds.



### 3. With a smartphone app (certain ranges only)

#### A. Install the app onto your smartphone

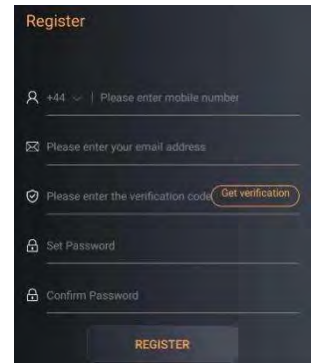
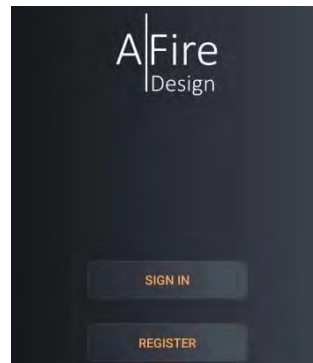
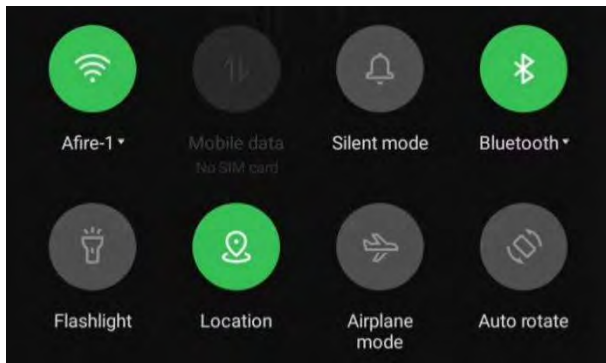
If you use Android, search for the AFIRE app on Google-Play.

If you use iOS, search for the AFIRE app on the App Store.

#### B. Sign up

Start the app, Please allow the App to access your location and Bluetooth. Activate "Positioning" and "Bluetooth" on your Smartphone.

Enter your phone number and your email address and your password. You must use upper and lower-case letters and numbers. You will receive the verification from your email-box.

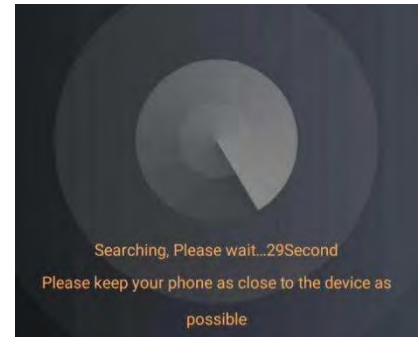
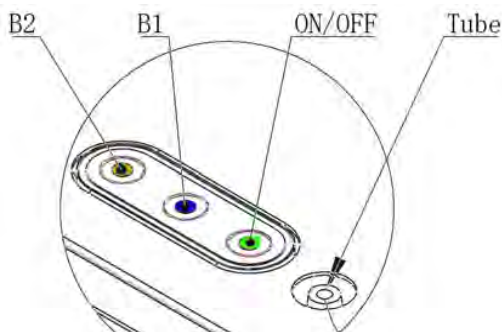


Tap "Sign up"

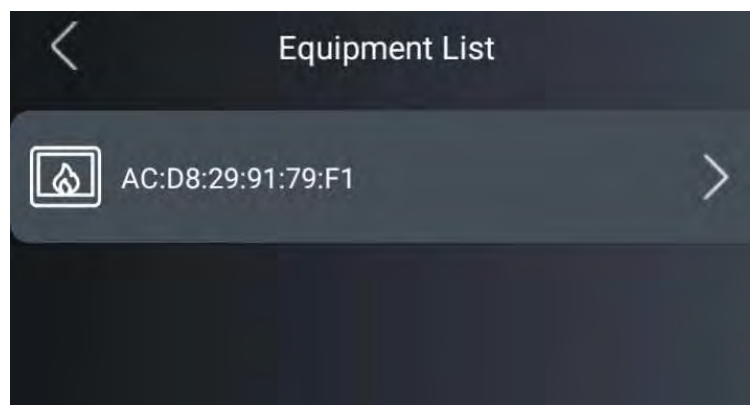
#### C. Detect your device

1. Simultaneously press the On/Off button and button B1 of your fireplace module until they flash. Then, tap the "Start" button on your smartphone screen.

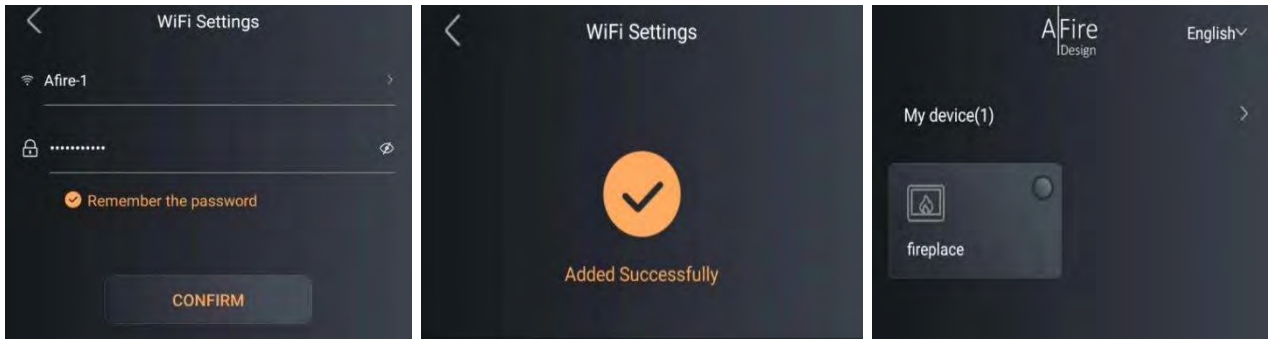
2. Detection should take 10 to 30 seconds. Your telephone will then indicate that the device has been detected.



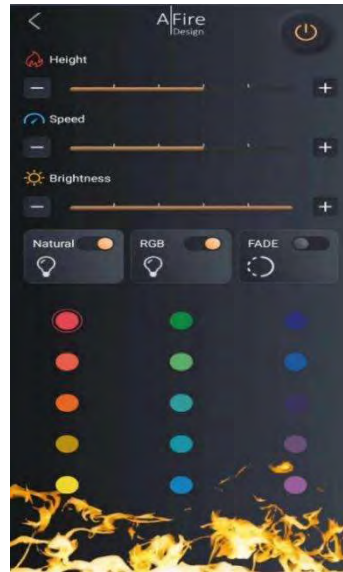
3. Select "Device" and confirm with the Confirm button on your smartphone screen.



D. Then tap Wi-Fi config (enter the Wi-Fi password if applicable). The screen will show “Device”



The screen will display the controls available for your device. Enter your password for your Wi-Fi connection and tap “Start.”



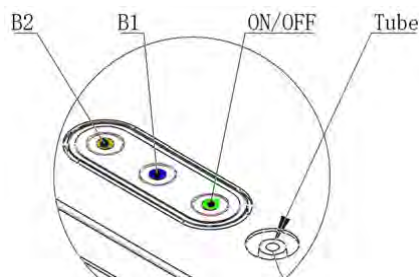
Next, simply tap the AFIRE icon on your smartphone to get to the app function screen. Of course, your Wi-Fi will need to be working.

## 8. CONNECTION SEVERAL DEVICES TO CREATE A FIRE LINE

Choose one of the devices that will be the MASTER receiver. All the other devices will be SLAVES that depend on this MASTER for control. You can choose any of your devices to be the MASTER.

When you receive your devices, they are all MASTERS. Once you choose your MASTER, adjust all the other modules as follows so they will become SLAVES.

**Simultaneously hold the On/Off and B2 buttons for 5 seconds. You will hear a short beep and the device is now a SLAVE.**



**Note that for fireplaces that have several modules, the smartphone app must be registered ONLY for the MASTER.**

**To know the status of the module:** Simultaneously hold the On/Off and B2 buttons for 5 seconds: **short beep SLAVE - Long beep MASTER.**

## 9. DEVICE MAINTENANCE

All cleaning and maintenance operations must be done with the device switched off. Occasionally clean the visible parts with a soft cloth. Never interfere with the safety or electronic systems. Contact us or an authorized specialist.

Some components are required to ensure the safety and proper operation of the device. Their replacement may modify the performance of your device. Only original components should be used for maintenance or repair operations. This maintenance may only be carried out by authorized specialists. If these instructions are not followed, our liability will not be incurred. If you plan on moving the device, always do so with the **reservoir emptied**.

Cleaning and maintenance: **If you do not use your device for more than one week, it is very important to empty it in order to prevent stagnant water. Be careful, stagnant water can create particles that clog the level detectors and create water leaks!**

Please watch the video "draining the device"

<https://www.a-fireplace.com/3d-water-vapor-electric-fireplace-installation/>

After using for a while, your device may produce less vapor, and as such, reduce the quality of the flames. You should then clean or replace certain worn-out parts, such as the ultrasonic Mist Maker, the lifespan of which is between 2,000 and 3,000 hours (depending on the quality of the water used).

To do so, follow this procedure:

1. Switch off your device and remove the top detachable plate.
2. Disconnect the input of the Mist Make and unscrew the drain cap of the Mist Make.
3. Replace the Mist Make or try to clean the white disk with white vinegar (a few drops on the disk for a few minutes to dissolve lime scale).
4. Reassemble.

Clean the air filter on the Mist Make case ventilator. To do this, clean carefully with water, then let dry before reassembly.

## 10. Warranty

**Devices have a limited warranty of two years (from date of purchase).**

This limited warranty applies only to the original purchaser of the product and is non-transferable.

Not covered by the warranty: The warranty does not apply to products that have been repaired (unless they were repaired by the manufacturer or an authorized representative). **The warranty does not apply to replaceable parts such as the ultrasonic Mist Maker and remote-control.**

This limited warranty does not apply to defects resulting from improper use, **poor cleanliness of the water used**, abuse, accidents, negligence, improper installation, improper maintenance or handling.

For the warranty, defects must be reported to the manufacturer's technical service or its representative. Please provide proof of purchase (receipt) and serial number.

## Nota di installazione, uso e manutenzione

Conformità standard dei dispositivi AFIRE:

Linea ORIGINAL AWO: AWO16-42 e dispositivi dotati della gamma AWO.

Linea ADVANCE AWA2: AWA2 20-50, AWA2 40-100, AWA2 60-150, AWA2 80-200, AWA2 100-250, AWA2 120-300, AWA2 140-350, AWA2 160-400, AWA2 180-450, AWA2 200-500, AWA2 220-550, AWA2 240-600, e dispositivi dotati della gamma AWA2.

Linea PRESTIGE AWPR2: AWPR2 20-50, AWPR2 40-100, AWPR2 60-150, AWPR2 80-200, AWPR2 100-250, AWPR2 120-300, AWPR2 140-350, AWPR2 160-400, AWPR2 180-450, AWPR2 200-500, AWPR2 220-550, AWPR2 240-600, e dispositivi dotati della gamma AWPR2.

Conformi a:

-Direttive europee: 2004/108 / CE 2004/108/EC	EN 55014-1 :2006+A1 :2009+A2 :2011
	EN 55014-2 :1997+A1 :2001+A2 :2008
	EN 61000-3-2 :2006+A1 :2009+A2 :2009
	EN 61000-3-3 :2013

-Parte 15 della normativa FCC

### 1. PRECAUZIONI

Prima del primo utilizzo, si consiglia di leggere attentamente questo manuale.

Il dispositivo deve essere installato in conformità alle istruzioni presenti nei paragrafi 3, 4 e 5. Agli utenti è vietato interferire con i sistemi di sicurezza.

L'installazione e l'uso dei dispositivi sono soggetti alle regole e alle procedure per l'uso, vigenti nel paese in cui sono installati i dispositivi stessi.

Non utilizzare il dispositivo qualora, dopo una caduta o per altri motivi, fosse danneggiato. Contattare il servizio post-vendita AFIRE.

Non lasciare che bambini o persone disabili utilizzino il dispositivo senza supervisione. Non usare all'aperto.

Le aperture di ventilazione del dispositivo non devono essere ostruite.

Interrompere l'alimentazione elettrica prima di maneggiare il dispositivo, in particolare prima di pulirlo, trasportarlo o ripararlo.

Per la conservazione, assicurarsi di mantenere il dispositivo in un luogo asciutto e protetto, senza rischio di essere danneggiato.

Non modificare il dispositivo. Il suo uso deve essere conforme a questo manuale.

I camini elettrici ad acqua con lampade UVC germicida AFIRE disinfettano l'aria, l'acqua e il vapore acqueo (in attesa di brevetto).



## **ATTENZIONE! AVVERTENZE PER LA SICUREZZA**

**ATTENZIONE !** Se non usate il vostro apparecchio per più di una settimana, dovete svuotarlo per evitare le acque stagnanti. **Attenzione !** L'acqua stagnante può formare particelle che intasano i sensori di livello e provocano perdite d'acqua !

Se il cavo di alimentazione del dispositivo è danneggiato, deve essere sostituito da un professionista o da AFIRE, per prevenire qualsiasi pericolo..

Non utilizzare mai accessori non forniti da AFIRE.

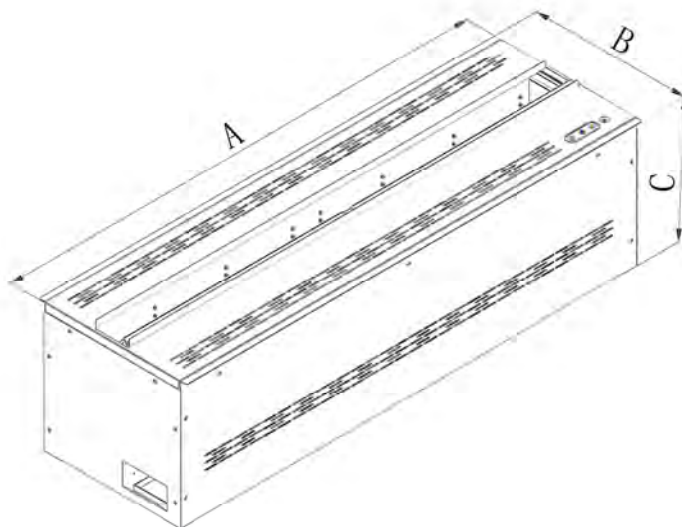
Tenere il telecomando fuori dalla portata dei bambini. Contiene batterie. Se le batterie vengono ingerite, contattare immediatamente un medico.

Utilizzare solo batterie nuove. L'uso di batterie ricaricabili, vecchie, non adatte o inserite al contrario può causare un'esplosione e provocare lesioni.

Precauzioni FCC: le modifiche non espressamente approvate dalla parte responsabile della conformità comporteranno l'annullamento del diritto dell'utente all'utilizzo del dispositivo.

Il dispositivo è dotato di luci a LED. Queste luci illumineranno le fiamme e probabilmente illumineranno anche la parte superiore dell' unità. **Attenzione!** Non guardate la fonte di luce dall' alto, potrebbe essere accecante.

## **2. CARATTERISTICHE TECNICHE DEL DISPOSITIVO**



Modelli	A Lunghezza	B Larghezza	C Altezza			
AWPR2 20-50	508mm(20in)	328mm(12.9in)	286mm(11.3in)			
AWPR2 40-100	1016mm(40in)	328mm(12.9in)	286mm(11.3in)			
AWPR2 60-150	1524mm(60in)	328mm(12.9in)	286mm(11.3in)			
AWA2 20-50	508mm(20in)	328mm(12.9in)	220mm(8.7in)			
AWA2 40-100	1016mm(40in)	328mm(12.9in)	220mm(8.7in)			
AWA2 60-150	1524mm(60in)	328mm(12.9in)	220mm(8.7in)			
Modelli	Capacitàdel serbatoio		Autonomia	Potenza	Peso	
	Litri	Galloni	Ore	Watt	KG	LB
AWPR2 20-50	2	0.528	20	65	16	35.27
AWPR2 40-100	4	1.056	20	130	27	59.52
AWPR2 60-150	6	1.585	20	195	39	85.98
AWA2 20-50	2	0.528	20	40	12	26.46
AWA2 40-100	4	1.056	20	87	22	48.50
AWA2 60-150	6	1.585	20	125	32	70.55

Dispositivo consegnato con un radiocomando.

Dispositivo dotato di connessione esterna (contatto pulito) per consentire il funzionamento in remoto tramite interruttore a distanza o un'installazione smart-home. Non avviare o utilizzare mai un dispositivo senza supervisione.

Dispositivo dotato di un'applicazione Wi-Fi per smartphone.

### 3. PRECAUZIONI PER L'INSTALLAZIONE DEL DISPOSITIVO NEL SUO AMBIENTE

Non poggiare alcun oggetto sul dispositivo mentre è in funzione. Lasciare libero l'accesso alle componenti di controllo.

Non usare in una stanza con correnti d'aria.

### 4. COLLEGAMENTO ELETTRICO AL DISPOSITIVO

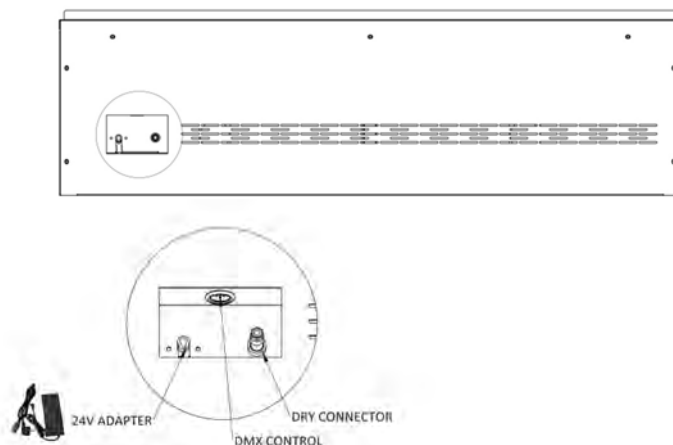
Il dispositivo arriva con alimentazione elettrica INPUT di 100-240 volt (50/60 Hz) e OUTPUT di 24 volt.

Prima di incassare il dispositivo, è necessario collegare l'alimentazione elettrica a un circuito da 100-240 volt /50/60 Hz - 12 amp.

Connettore controller DMX512 - opzione di interfaccia (su ordinazione). Dopo il collegamento al controller, è possibile utilizzare lo scanner 1 e l'asta di comando della scena 1,2,3,4 per controllare le luci arancioni e RGB.

Se si desidera una connessione esterna per il funzionamento in remoto tramite interruttore o un'installazione smart-home, è necessario utilizzare il contatto pulito destinato a tale scopo.





## 5. Schemi di installazione

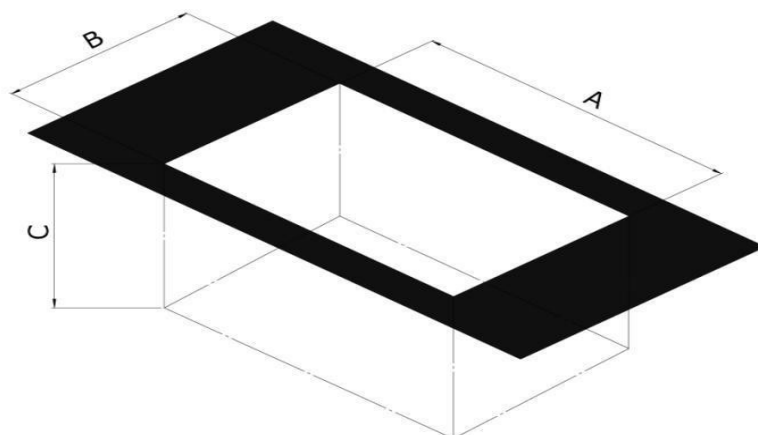
I dispositivi AFIRE sono studiati per essere integrati senza bisogno di ventilazione nel loro alloggiamento. Non ostruire le prese d'aria situate sulla parte superiore del dispositivo.  
 Nell'alloggiamento, è necessario installare una normale presa di corrente elettrica da 110/240 volt (12 amp), per alimentare il dispositivo attraverso un trasformatore da 24 volt.

È inoltre necessario installare il rifornimento idrico, se si desidera collegare direttamente il dispositivo. Questo tubo deve prevedere un rubinetto all'esterno dell'incasso incassato per poter chiudere l'alimentazione idrica in caso di necessità (scarico, ecc.)

Vedere il diagramma che segue per le dimensioni necessarie all'incasso.

È necessario lasciare almeno 5 cm intorno al dispositivo per facilitare l'installazione.

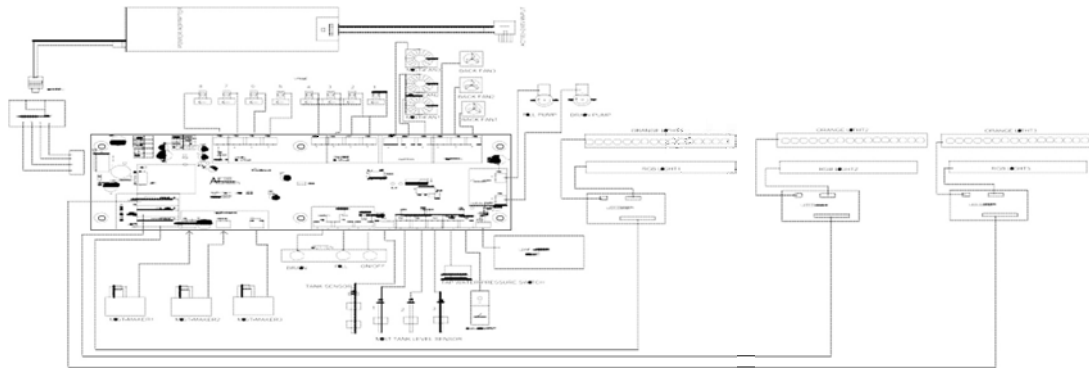
## Dimensioni per l'incasso



Riferimenti	A Lunghezza	B Larghezza	C Profondità
AWPR2 20-50	514mm(20.24in)	309mm(12.17in)	346mm(13.62in)
AWPR2 40-100	1022mm(40.24in)	309mm(12.17in)	346mm(13.62in)
AWPR2 60-150	1530mm(60.24in)	309mm(12.17in)	346mm(13.62in)
AWA2 20-50	514mm(20.24in)	309mm(12.17in)	280mm(11.02in)
AWA2 40-100	1022mm(40.24in)	309mm(12.17in)	280mm(11.02in)
AWA2 60-150	1530mm(60.24in)	309mm(12.17in)	280mm(11.02in)

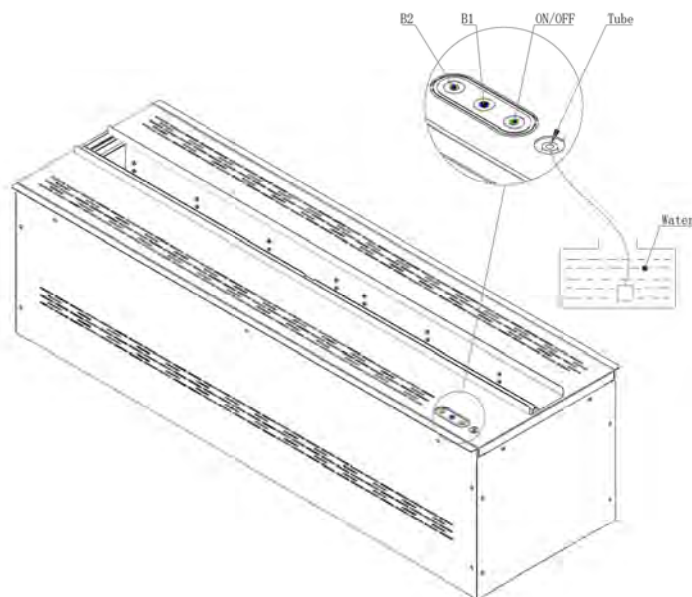
## 6. Schema elettrico

Questo diagramma rappresenta le 3 possibilità di collegamento in base al modello utilizzato.



## 7. ISTRUZIONI PER L'USO

### A. Descrizione della barra di controllo



Il pulsante **ON / OFF** accende e spegne il dispositivo. Il pulsante **B1** viene utilizzato per riempire il serbatoio con acqua. Il pulsante **B2** viene utilizzato per svuotare il dispositivo. **Tenere premuto il pulsante per 5 secondi per avviare le pompe.** Premere una volta per arrestare le pompe. AWA2 senza pulsante di scarico. Il connettore "Tube" in acciaio inossidabile si collega al tubo di plastica fornito per riempire e svuotare il dispositivo.

**ATTENZIONE:** l'acqua utilizzata deve essere perfettamente pulita, senza polvere o residui che potrebbero intasare l'impianto idraulico. Questo punto è molto importante per il funzionamento del dispositivo.

## B. Utilizzo del dispositivo per la prima volta

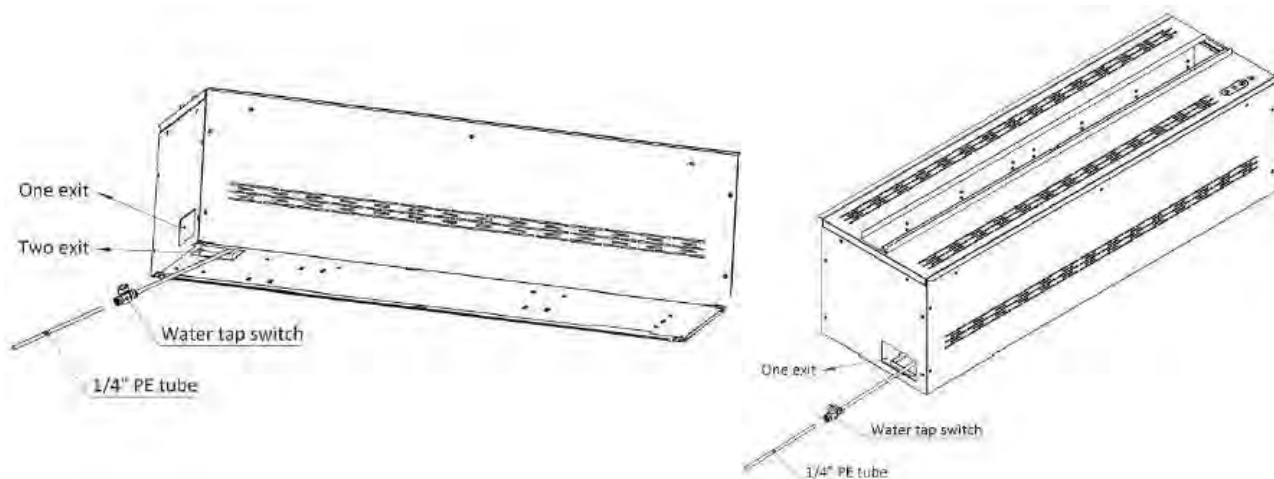
A seconda del tipo di dispositivo (AWPR2), lo si può collegare direttamente alla rete idrica della casa (vedere il seguente schema, 1/4"). In questo caso, se si preme il pulsante ON / OFF e il rubinetto di isolamento sul circuito idraulico è aperto, il dispositivo si riempirà automaticamente. **In tutti i casi, quando non si utilizza il dispositivo, interrompere l'erogazione di acqua per evitare perdite.**

Se il dispositivo non è collegato alla rete idrica, è possibile riempire il serbatoio utilizzando il pulsante B1 (riempimento). Per fare ciò, in primo luogo, collegare il tubo in dotazione al connettore in acciaio inox (Tube) e immergere la parte del tubo con il filtro in un contenitore con dell'acqua. Quindi, premere il pulsante ON / OFF. La fila di LED arancioni lampeggerà immediatamente (serbatoio vuoto). Quindi, premere una volta **B1 durante 5 secondi** e la pompa di riempimento si avvierà, per arrestarsi poi automaticamente quando il serbatoio è pieno. I LED arancioni rimarranno accesi e il vapore inizierà a fuoriuscire dal dispositivo. Nota: per il primo riempimento, sono necessari: 2 litri per AWPR2 20-50 e AWA2 20-50, 4 litri per AWPR2 40-100, AWA2 40-100, 6,5 litri per AWPR2 60-150 e AWA2 60-150. Quindi, si potrà controllare il dispositivo tramite il telecomando o l'app per smartphone.

Se il dispositivo è un ADVANCE AWA2, utilizzare B1 per riempire l'acqua.

## C. Attenzione

Nei nostri dispositivi può essere utilizzata acqua di rubinetto, **tuttavia, accertarsi che l'acqua non sia considerata "dura" e che non contenga impurità (potrebbe ostruire le valvole).** Se l'acqua è dura, bisogna usare acqua filtrata o addolcita, per non consumare troppo velocemente il Mist Maker.



Connessione diretta alla rete idrica. 1/4"

## D. Utilizzo del dispositivo

I dispositivi AFIRE offrono diverse possibilità di controllo.

### 1. Manuale (pulsante On/Off)

### 2. Tramite telecomando

Il telecomando è stato accoppiato con il dispositivo all'origine. Tuttavia, se si desidera cambiare il telecomando, è necessario installarne uno nuovo sul dispositivo (dispositivo in posizione OFF). Basta premere e tenere premuto il pulsante ON/OFF per 5 secondi. **Il pulsante ON/OFF inizierà a lampeggiare. Quindi, premere semplicemente un tasto qualsiasi sul telecomando.** Un segnale acustico di conferma avviserà dell'avvenuto accoppiamento tra telecomando e modulo.

Pulsanti sul telecomando:

**On/Off:** Accende o spegne il dispositivo. Attenzione: il pulsante ON/OFF sul dispositivo deve essere acceso.

**Arancione On/Off Arancione:** La fila di LED arancioni può essere attivata o disattivata.

**RGB On/Off:** Avvia o arresta le luci RGB.

**Altezza fiamme:** Aumenta o diminuisce l'altezza delle fiamme. Ad ogni cambio di altezza, il dispositivo emetterà un segnale acustico. Con le impostazioni al massimo e al minimo, il dispositivo non emetterà più alcun segnale acustico. Sono disponibili 5 impostazioni.

**Velocità fiamme:** Cambia la velocità delle fiamme. Con le impostazioni al massimo e al minimo, il dispositivo non emetterà più alcun segnale acustico. Sono disponibili 5 impostazioni.

**Luminosità fiamme:** Cambia la velocità delle fiamme. Con le impostazioni al massimo e al minimo, il dispositivo non emetterà più alcun segnale acustico. Sono disponibili 5 impostazioni.

**Cambio colore:** FADE: circolazione di 15 colori, dissolvenza al colore successivo in 5 secondi.



### 3. Con un'app per smartphone (solo alcuni range)

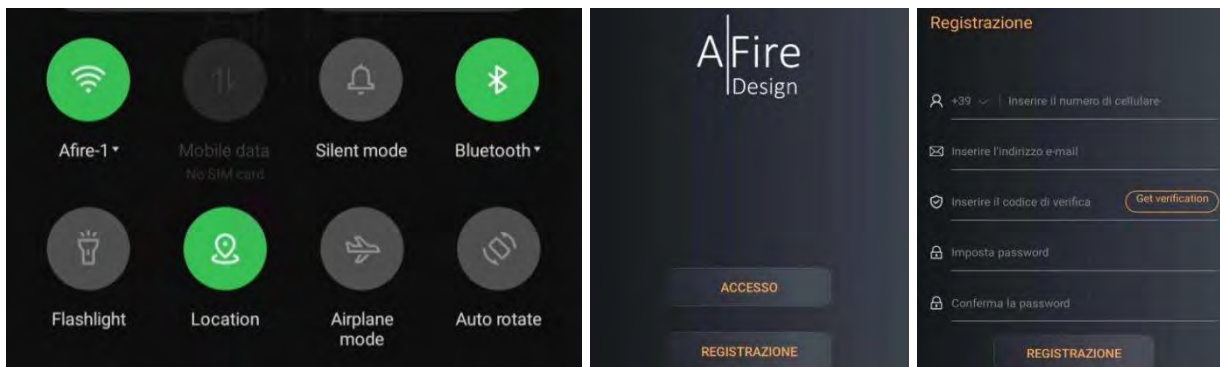
#### A. Installare l'app sullo smartphone

Se si usa Android, cercare l'app AFIRE su Google-Play.

Se si usa iOS, cercare l'app AFIRE sull'App Store.

#### B. Iscriverti

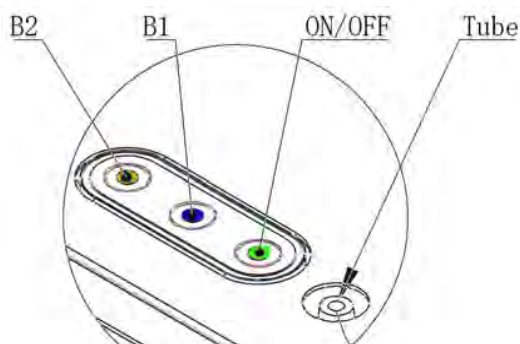
Avvia l'app, per favore permetti all'app di accedere alla tua posizione e al Bluetooth. Attiva "Posizionamento" e "Bluetooth" sul tuo smartphone. Inserisci il tuo numero di telefono, il tuo indirizzo email e la tua password. Devi utilizzare lettere maiuscole e minuscole e numeri. Riceverai la verifica nella tua casella di posta elettronica.



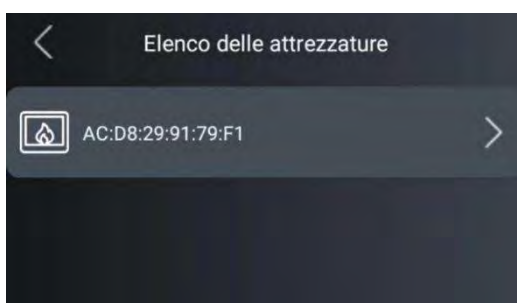
Toccare "Sign up"

#### C. Rileva il tuo dispositivo.

1. Premi contemporaneamente il pulsante Accensione/Spegnimento e il pulsante B1 del modulo del tuo camino fino a quando iniziano a lampeggiare. Successivamente, tocca il pulsante "Avvia" sullo schermo del tuo smartphone.
2. La rilevazione dovrebbe richiedere da 10 a 30 secondi. Il tuo telefono indicherà poi che il dispositivo è stato rilevato.



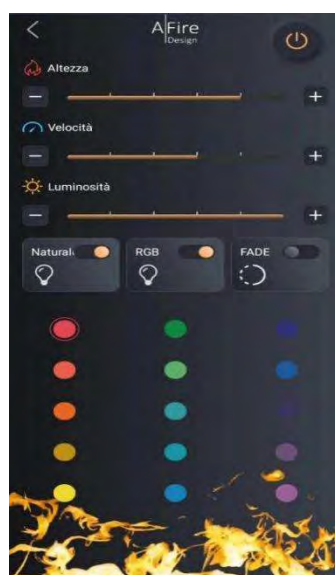
3. Seleziona "Dispositivo" e conferma premendo il pulsante di conferma sullo schermo del tuo smartphone.



**D. Successivamente, tocca Configurazione Wi-Fi (inserisci la password Wi-Fi, se necessario). Lo schermo mostrerà "Dispositivo".**



Lo schermo mostrerà i controlli disponibili per il dispositivo. Inserire la password della vostra connessione Wi-Fi e toccare "Start".



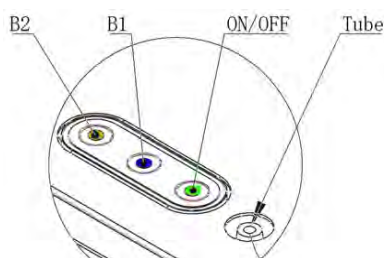
Quindi, toccare semplicemente l'icona AFIRE sullo smartphone per accedere alla schermata delle funzioni dell'app. Ovviamente, deve esistere una connessione Wi-Fi funzionante.

## **8. COLLEGAMENTO DI PIÙ DISPOSITIVI PER CREARE UNA LINEA DI FUOCO**

Scegliere quale dei dispositivi sarà il ricevitore MASTER (principale). Tutti gli altri dispositivi saranno definiti SLAVE (secondari) dipendenti dal MASTER per il controllo. È possibile scegliere uno qualsiasi dei dispositivi come MASTER.

Quando ricevete i dispositivi, questi sono tutti impostati come MASTER. Una volta scelto il MASTER, impostare tutti gli altri moduli come segue, nella modalità SLAVE.

**Tenere premuti contemporaneamente i pulsanti On / Off e B2 per 5 secondi. Un breve segnale acustico informerà che il dispositivo è ora in modalità SLAVE.**



**Da notare che, per i camini con diversi moduli, l'app per smartphone deve essere registrata SOLO per il MASTER.**

**Sapere lo status del modulo:** Tenere premuti contemporaneamente i pulsanti On / Off e B2 per 5 secondi  
**Bip corto = SLAVE - bip Lungo MASTER.**

## 9. MANUTENZIONE DEL DISPOSITIVO

Tutte le operazioni di pulizia e manutenzione devono essere eseguite a dispositivo spento. Pulire occasionalmente le parti visibili con un panno morbido. Non interferire mai con la sicurezza o con i sistemi elettronici. Contattare noi o uno specialista autorizzato.

Alcuni componenti sono necessari per garantire la sicurezza e il corretto funzionamento del dispositivo. La loro sostituzione potrebbe modificare le prestazioni del dispositivo. Per le operazioni di manutenzione o riparazione dovrebbero essere utilizzati solo componenti originali. Questa manutenzione può essere eseguita solo da specialisti autorizzati. Qualora queste istruzioni non venissero seguite, non ci riterremo in alcun modo responsabili. Se si prevede di spostare il dispositivo, farlo sempre **a serbatoio vuoto**.

Pulizia e manutenzione:

**ATTENZIONE !** Se non usate il vostro apparecchio per più di una settimana, dovete svuotarlo per evitare le acque stagnanti. **Attenzione !**

L'acqua stagnante può formare particelle che intasano i sensori di livello e provocano perdite d'acqua !

**Si prega di guardare il video "drenaggio del dispositivo".**

<https://www.a-fireplace.com/it/installazione-camino-elettrico-ad-acqua-3d/>

Dopo averlo usato per un certo periodo, il dispositivo potrebbe produrre meno vapore e, per questo, ridurre la qualità delle fiamme. Bisognerebbe, quindi, pulire o sostituire alcune parti usurate, come il Mist Maker ad ultrasuoni, la cui durata prevista è compresa tra 2.000 e 3.000 ore (a seconda della qualità dell'acqua utilizzata).

Per fare ciò, seguire questa procedura:

1. Spegnerne il dispositivo e togliere la copertura rimovibile nella parte superiore. 2.

Disconnettere l'input del Mist Maker e svitarne il tappo di scarico.

3. Sostituire il Mist Maker o provare a pulire il disco bianco con aceto bianco (alcune gocce sul disco per alcuni minuti per sciogliere il calcare).

4. Rimontare.

Pulire il filtro dell'aria della ventola sulla custodia del Mist Maker, lavandolo accuratamente con acqua, quindi lasciandolo asciugare prima di rimontarlo.

## 10. Garanzia

**I dispositivi hanno una garanzia limitata di due anni (dalla data di acquisto).**

Questa garanzia limitata è valida solo per l'acquirente originale del prodotto e non è trasferibile.

Casi non coperti dalla garanzia: la garanzia non si applica ai prodotti che sono stati riparati (a meno che non siano stati riparati dal produttore o da un rappresentante autorizzato). **La garanzia non si applica alle parti sostituibili come il Mist Maker a ultrasuoni.**

La presente garanzia limitata non si applica a difetti derivanti da uso improprio, **scarsa pulizia dell'acqua utilizzata**, abuso, incidenti, negligenza, installazione impropria, manutenzione o gestione scorretta.

Per la garanzia, i difetti devono essere segnalati al servizio tecnico del produttore o al suo rappresentante. Si prega di fornire la prova di acquisto (scontrino fiscale) e il numero di serie







## ¡ATENCIÓN! ADVERTENCIA DE SEGURIDAD

**ATENCIÓN !** Si no utiliza su dispositivo durante más de una semana, drénelo para evitar el agua estancada.

**Precaución !** ¡El agua estancada puede formar partículas que obstruyen los sensores de nivel y provocan fugas de agua!

Si el cable eléctrico de su dispositivo está dañado, debe ser reemplazado por un profesional o por AFIRE para evitar cualquier peligro.

Nunca utilice accesorios no suministrados por AFIRE.

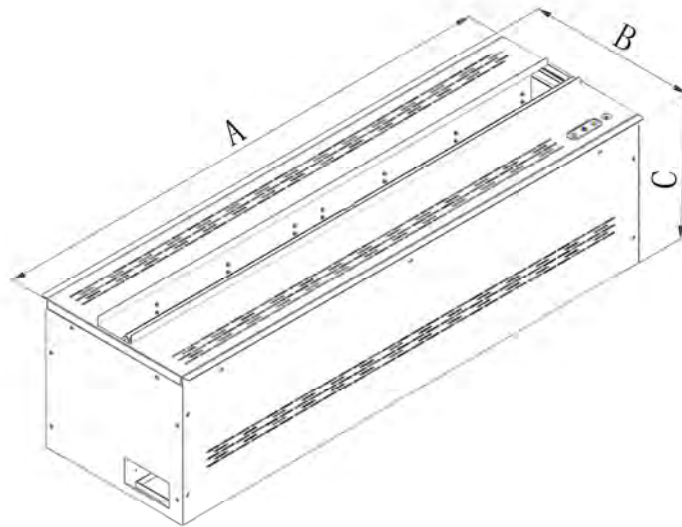
Mantenga el control remoto fuera del alcance de los niños. Contiene pilas. Si se tragan las pilas, contacte con un médico inmediatamente.

Utilice solamente pilas nuevas. Utilizar pilas viejas o recargables, pilas que no estén adaptadas o pilas insertadas al revés puede provocar una explosión y causar daños.

Precaución FCC: Las modificaciones no aprobadas expresamente por la parte responsable de su cumplimiento normativo provocará la cancelación del derecho del usuario para utilizar el dispositivo.

El dispositivo está equipado con luces LED. Estas luces iluminarán las llamas y probablemente también iluminen la parte superior de la unidad. ¡ Advertencia! No mire a la fuente de luz desde arriba debido al riesgo de deslumbramiento.

## 2. CARACTERÍSTICAS TÉCNICAS DEL DISPOSITIVO



Modelos	Longitud A	Anchura B		Altura C		
AWPR2 20-50	508mm(20in)	328mm(12.9in)		286mm(11.3in)		
AWPR2 40-100	1016mm(40in)	328mm(12.9in)		286mm(11.3in)		
AWPR2 60-150	1524mm(60in)	328mm(12.9in)		286mm(11.3in)		
AWA2 20-50	508mm(20in)	328mm(12.9in)		220mm(8.7in)		
AWA2 40-100	1016mm(40in)	328mm(12.9in)		220mm(8.7in)		
AWA2 60-150	1524mm(60in)	328mm(12.9in)		220mm(8.7in)		
Modelos	Capacidad de depósito		Autonomía	Energía eléctrica	Peso	
	Litro	Galón	Hora	Vatio	KG	LBS
AWPR2 20-50	2	0.528	20	65	16	35.27
AWPR2 40-100	4	1.056	20	130	27	59.52
AWPR2 60-150	6	1.585	20	195	39	85.98
AWA2 20-50	2	0.528	20	40	12	26.46
AWA2 40-100	4	1.056	20	87	22	48.50
AWA2 60-150	6	1.585	20	125	32	70.55

Dispositivo proporcionado con un radiocontrol remoto.

Dispositivo equipado con una conexión exterior (contacto seco) para permitir el manejo remoto con un interruptor distante o mediante una instalación de vivienda inteligente. No arranque o use un dispositivo nunca sin supervisión.

Dispositivo equipado con una aplicación wifi para smartphones.

### 3. PRECAUCIÓN PARA LA INSTALACIÓN DEL DISPOSITIVO EN SU ENTORNO

No coloque ningún objeto sobre el dispositivo mientras está funcionando. Deje libre el acceso a los componentes de control.

No lo utilice en una sala con corrientes de aire.

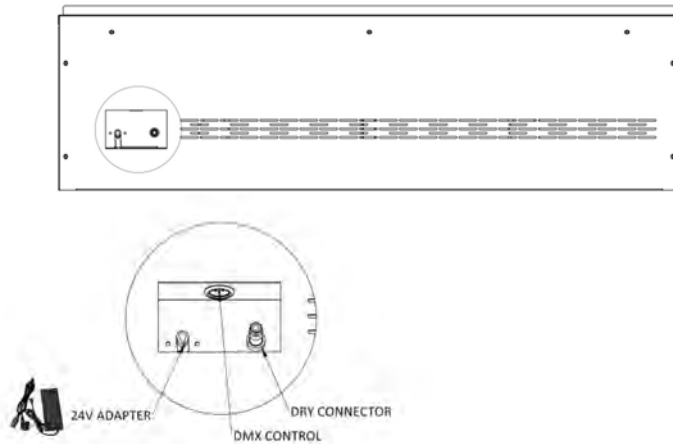
### 4. CONEXIÓN ELÉCTRICA DE SU DISPOSITIVO

Su dispositivo se envía con una energía eléctrica de ENTRADA de 100-240 voltios (50/60 Hz) y una SALIDA de 24 voltios.

Antes de integrar su dispositivo, debe conectar la energía eléctrica a un circuito de 100-240 volt/50/60 Hz, 12-amp.

Conector de controlador DMX512 - opción de interfaz (en orden). Después de conectarse al controlador, puede usar el escáner 1 y la varilla de empuje de escena 1, 2, 3, 4 para controlar las luces naranja y RGB.

Si desea una conexión externa para un control de interruptor remoto o una instalación en una vivienda inteligente, debe utilizar el contacto seco específico para este propósito.



## 5. Diagramas de instalación

Los dispositivos AFIRE están pensados para incrustarse sin necesidad de ninguna ventilación en la carcasa para el dispositivo. No obstruya las entradas de aire ubicadas en la parte superior del dispositivo.

En la carcasa debe instalar una corriente eléctrica normal de 110/240 voltios (12 amperios) para dar energía al dispositivo mediante un transformador de 24 voltios.

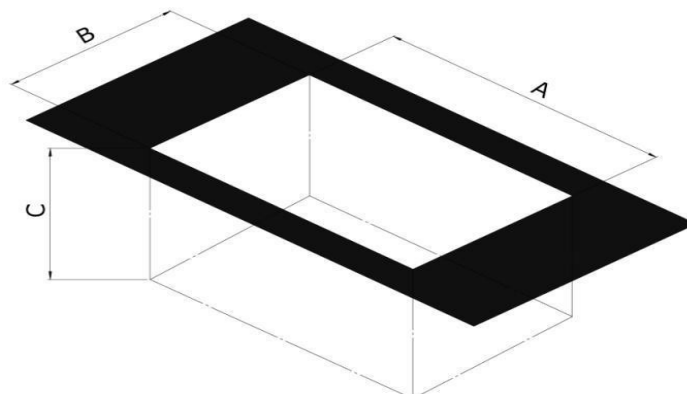
También debe instalar un suministro de agua si desea conectar su dispositivo directamente.

Este conducto debe llevar un grifo fuera del hueco de empotrar para poder cerrar el suministro de agua en caso de ser necesario (vaciado, etc.)

Vea el diagrama de abajo con las dimensiones para incrustarlo.

Debe dejar 5 cm como mínimo alrededor del dispositivo para facilitar la instalación.

### Dimensiones para incrustar





El botón ON/OFF enciende y apaga el dispositivo. El botón B1 se usa para llenar el depósito con agua. El botón B2 se usa para vaciar el dispositivo. **Deje pulsado el botón 5 segundos para iniciar las bombas.** Pulse una vez para detener las bombas. AWA2 sin botón de drenaje. La conexión del "Tubo" de acero inoxidable se conecta a la manguera de plástico proporcionada para llenar y vaciar el dispositivo.

**ATENCIÓN:** El agua utilizada debe estar perfectamente limpia sin polvo ni residuos que puedan atascar el sistema hidráulico. Este punto es muy importante para el funcionamiento de su dispositivo.

## B. Utilizar su dispositivo por vez primera

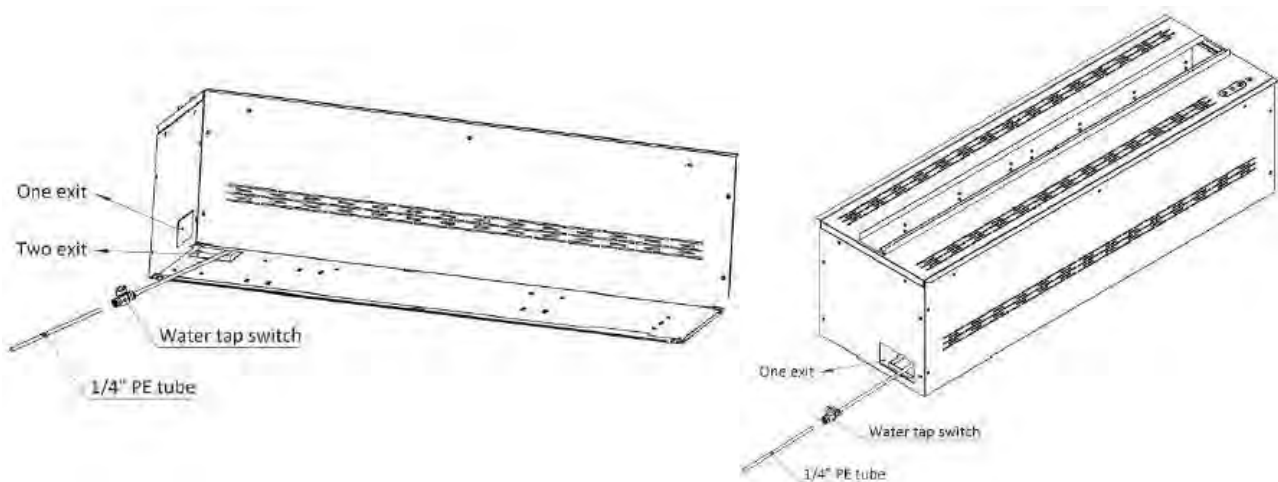
Dependiendo del tipo de su dispositivo (AWPR2), se podría conectar directamente a la red de agua de su vivienda (vea el diagrama de abajo, 1/4"). En este caso, si pulsa el botón ON/OFF y está abierto el grifo de aislamiento del circuito hidráulico, el dispositivo se llenará automáticamente. **En todos los casos, si no utiliza su dispositivo, apague el suministro de agua entrante para evitar fugas.**

Si el dispositivo no está conectado a la red de agua, puede llenar el depósito usando el botón B1 (llenar). Para hacerlo, primero conecte la manguera proporcionada al conector de acero inoxidable (tubo) y sumerja la punta de la manguera con su filtro en un recipiente de agua. Después, pulse el botón ON/OFF. La fila de luces LED naranja parpadeará inmediatamente (depósito vacío). Entonces, **pulse B1 durante 5 segundos** una vez y la bomba de llenado comenzará a bombear y se detendrá automáticamente cuando el depósito esté lleno. Las luces LED naranja quedarán encendidas y empezará a salir vapor de su dispositivo. Nota: Para el primer llenado, necesitará: 2 litros para el AWPR2 20-50 y AWA2 20-50, 4 litros para el AWPR2 40-100, AWA2 40-100, 6,5 litros para el AWPR2 60-150 y AWA2 60-150. Después, podrá controlar su dispositivo utilizando el control remoto o la app para smartphone.

Si su dispositivo es un ADVANCE AWA2, use B1 para llenar el agua.

## C. Precaución

Se puede utilizar agua del grifo en nuestros dispositivos, **pero asegúrese de que el agua no se considera "dura" y de que no contiene impurezas (podría atascar las válvulas).** Si su agua es dura, debe usar agua filtrada o ablandada para no desgastar el creador de vapor demasiado rápidamente.



Conexión directa a la red de agua. 1/4"

## D. Utilizar el dispositivo

Los dispositivos AFIRE tienen varias posibilidades de control.

### 1. Manual (botón On/Off)

### 2. Mediante radiocontrol remoto

El control remoto se empareja con su dispositivo en la fábrica. Sin embargo, si desea cambiar su control remoto, debe instalar el nuevo en su dispositivo (dispositivo en posición OFF). Simplemente mantenga pulsado 5 segundos el botón ON/OFF. **El botón ON/OFF empezará a parpadear. Después, simplemente pulse cualquier botón en el control remoto.** Oirá un pitido de confirmación y el control remoto se emparejará con el módulo.

Botones de su control remoto:

**ON/OFF:** Enciende y apaga el dispositivo. Atención: el botón ON/OFF del dispositivo debe activarse (ver el párrafo xxxx).

**ON/OFF naranja:** La fila de luces LED naranja se puede encender o apagar.

**RGB ON/OFF:** Enciende o detiene las luces RGB.

**Altura de llama:** Incrementa o disminuye la altura de la llama. Con cada cambio de altura el dispositivo emitirá un pitido. En los ajustes máximo y mínimo, el dispositivo no pitará. Hay 5 ajustes posibles.

**Velocidad de llama:** Cambia la velocidad de las llamas. En los ajustes máximo y mínimo, el dispositivo no pitará. Hay 5 ajustes posibles.

**Brillo de llama:** Cambia el brillo de las llamas. En los ajustes máximo y mínimo, el dispositivo no pitará. Hay 5 ajustes posibles.

**Cambio de color:** FADE: Circulación de 15 colores, se desvanece al siguiente color en 5 segundos.



### 3. Con una app de smartphone (solo ciertas gamas)

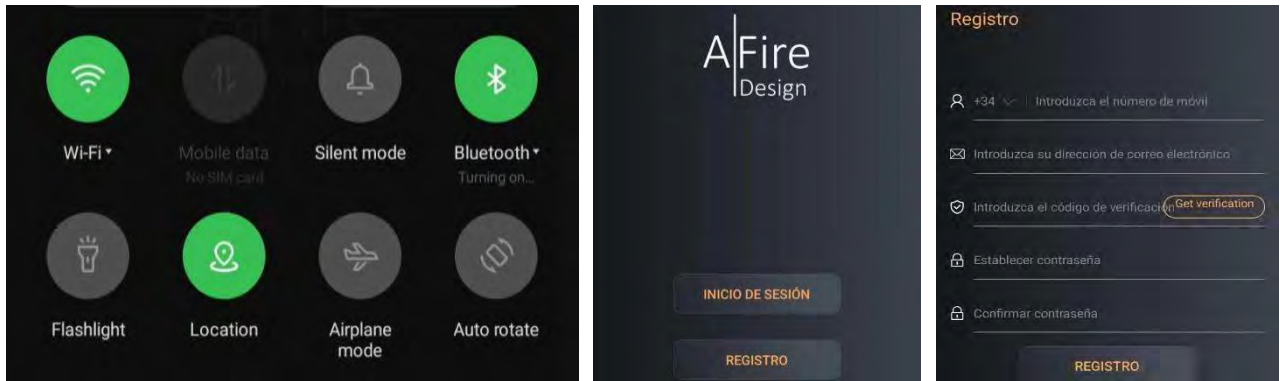
#### A. Instale la app en su smartphone

Si utiliza Android, busque la app de AFIRE en Google Play.

Si utiliza iOS, busque la app de AFIRE en la App Store.

#### B. Inscribirse

Inicia la aplicación, por favor permite que la aplicación acceda a tu ubicación y Bluetooth. Activa "Posicionamiento" y "Bluetooth" en tu teléfono inteligente. Ingresas tu número de teléfono, dirección de correo electrónico y contraseña. Debes utilizar letras mayúsculas y minúsculas, así como números. Recibirás la verificación en tu bandeja de entrada de correo electrónico.

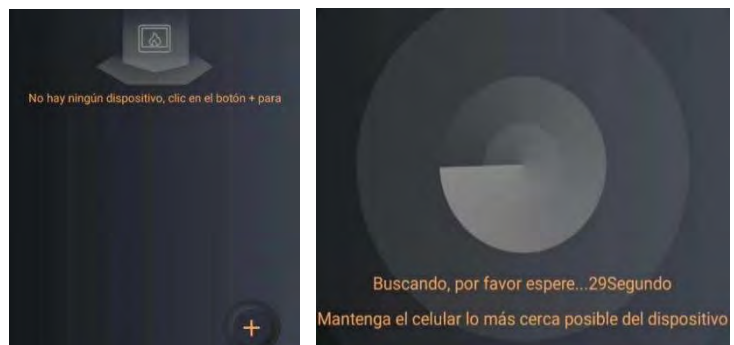
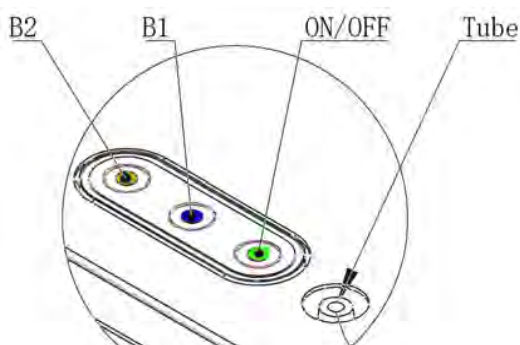


Pulse en "Inscribirse"

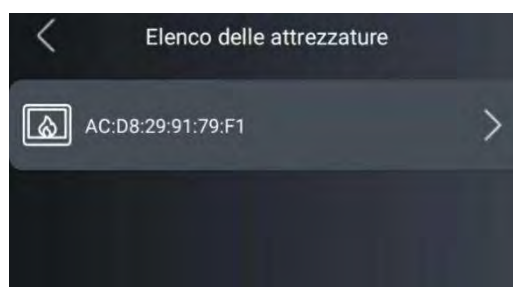
#### C. Detecta tu dispositivo.

1. Presiona simultáneamente el botón de encendido/apagado y el botón B1 de tu módulo de chimenea hasta que parpadeen. Luego, toca el botón "Inicio" en la pantalla de tu smartphone.

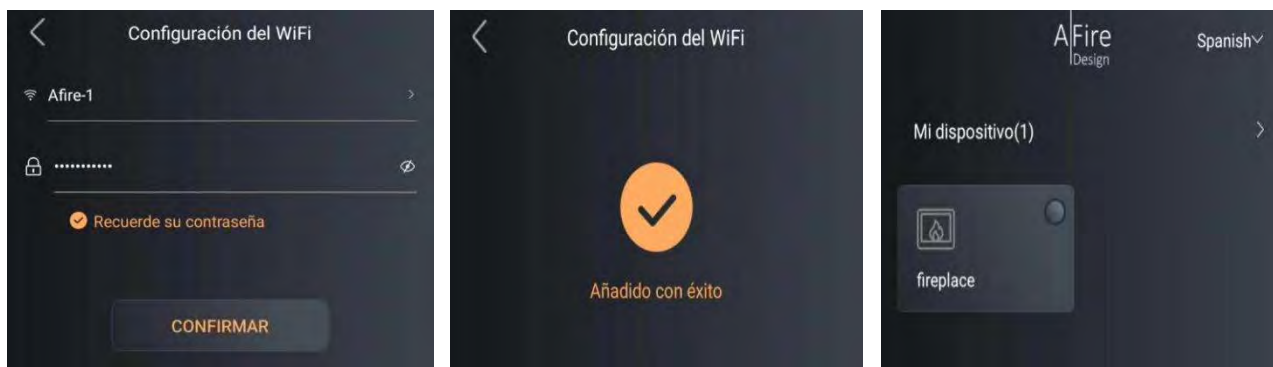
2. La detección debería tardar entre 10 y 30 segundos. Tu teléfono indicará entonces que se ha detectado el dispositivo.



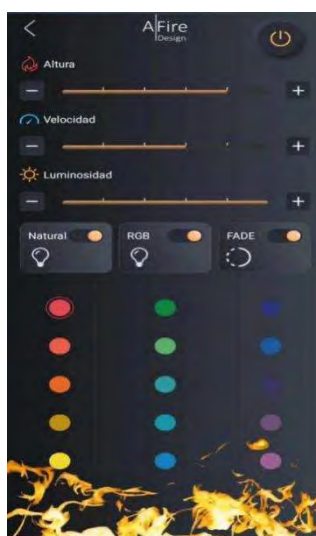
3. Selecciona "Dispositivo" y confirma con el botón de confirmación en la pantalla de tu smartphone.



**D. Luego toca Configuración de Wifi (ingresa la contraseña de Wi-Fi si corresponde). La pantalla mostrará "Dispositivo".**



La pantalla mostrará los controles disponibles para su dispositivo. Introduzca la contraseña de su conexión wifi y pulse en "Start".



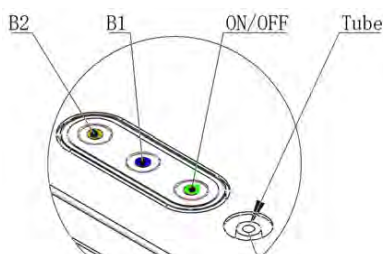
A continuación, simplemente pulse en el icono de AFIRE en su smartphone para ir a la pantalla de funciones de la app. Por supuesto, tienen que estar funcionando su red wifi.

## **8. CONECTAR VARIOS DISPOSITIVOS PARA CREAR UNA LÍNEA DE FUEGO**

Elija uno de los dispositivos para que sea el receptor MASTER. Todos los demás dispositivos serán SLAVE que dependen de este MASTER para el control. Puede elegir que cualquiera de sus dispositivos sea el MASTER.

Cuando recibe sus dispositivos, todos son MASTER. Una vez que elija su MASTER, ajuste todos los demás módulos como sigue para que se conviertan en SLAVE.

**Mantenga pulsados simultáneamente los botones ON/OFF y B2 durante 5 segundos. Escuchará un pitido breve y el dispositivo ya será SLAVE.**



**Tenga en cuenta que para las chimeneas que tengan varios módulos, la app de smartphone debe estar registrada SOLO para el MASTER.**

**Conocer el estado del módulo:** Mantenga pulsados simultáneamente los botones ON/OFF y B2 durante 5 segundos: **pitido breve = SLAVE - pitido largo = MASTER.**



## 9. MANTENIMIENTO DEL DISPOSITIVO

Todas las operaciones de limpieza y mantenimiento deben realizarse con el dispositivo apagado. Limpie las partes visibles con un trapo suave ocasionalmente. No interfiera nunca con los sistemas electrónicos o de seguridad. Contacte con nosotros o con un especialista autorizado.

Algunos componentes son obligatorios para asegurar la seguridad y el funcionamiento adecuado del dispositivo. Su recambio podría modificar el rendimiento de su dispositivo. Solo se deberían utilizar componentes originales para las operaciones de mantenimiento o de reparación. Este mantenimiento solo se debería llevar a cabo por especialistas autorizados. Si no se siguen estas instrucciones, no incurriremos en ninguna responsabilidad. Si planea mover el dispositivo, hágalo siempre con el **depósito vacío**.

Limpieza y mantenimiento:

**ATENCIÓN ! Si no utiliza su dispositivo durante más de una semana, drénelo para evitar el agua estancada.**

**Precaución !** ¡El agua estancada puede formar partículas que obstruyen los sensores de nivel y provocan fugas de agua!

Por favor, vea el video "vaciado el dispositivo":

<https://www.a-fireplace.com/es/instalacion-chimenea-electrica-vapor-agua/>

Después de usarlo un tiempo, su dispositivo podría producir menos vapor, y por lo tanto, reducir la calidad de las llamas. En ese caso, debería limpiar o cambiar ciertas piezas gastadas, como el Creador de vapor ultrasónico, cuya vida útil es de entre 2000 y 3000 horas (dependiendo de la calidad del agua utilizada).

Para hacerlo, siga este procedimiento:

1. Apague su dispositivo y retire la placa superior desmontable.
2. Desconecte la entrada del Creador de vapor y desatornille el tapón de desagüe del Creador de vapor.
3. Reemplace el Creador de vapor o intente limpiar el disco blanco con vinagre blanco (unas pocas gotas en el disco durante unos minutos para disolver las escamas de cal).
4. Vuelva a montarlo.

Limpie el filtro de aire del ventilador de la carcasa del Creador de vapor. Para hacerlo, límpielo cuidadosamente con agua, entonces deje que se seque antes de volver a montarlo.

## 10. Garantía

**Los dispositivos tienen una garantía limitada de dos años (desde la fecha de compra).**

Esta garantía limitada solamente se aplica al comprador original del producto y no es transferible.

No cubierto por la garantía: La garantía no se aplica a productos que hayan sido reparados (a menos que hayan sido reparados por el fabricante o por un representante autorizado). **La garantía no se aplica a piezas reemplazables como el Creador de vapor ultrasónico.**

Esta garantía limitada no se aplica a defectos resultantes de su uso inadecuado, **pobre limpieza del agua utilizada**, mal uso, accidentes, negligencia, instalación inadecuada o manipulación o mantenimiento inadecuados.

Para la garantía, se deben comunicar los defectos al servicio técnico del fabricante o a su representante. Por favor, proporcione prueba de compra (el tique) y el número de serie.

# DEUTSCH

## Installations, Gebrauchs- und Wartungshinweis

AFIRE-Geräte Standardkonformität:

ORIGINAL AWO: AWO16-42 und Geräte, die mit der AWO-Reihe ausgestattet sind.

ADVANCE AWA2: AWA2 20-50, AWA2 40-100, AWA2 60-150, AWA2 80-200, AWA2 100-250, AWA2 120-300, AWA2 140-350, AWA2 160-400, AWA2 180-450, AWA2 200-500, AWA2 220-550, AWA2 240-600, und Geräte, die mit der AWA2-Reihe ausgestattet sind.

PRESTIGE AWPR2: AWPR2 20-50, AWPR2 40-100, AWPR2 60-150, AWPR2 80-200, AWPR2 100-250, AWPR2 120-300, AWPR2 140-350, AWPR2 160-400, AWPR2 180-450, AWPR2 200-500, AWPR2 220-550, AWPR2 240-600, und Geräte, die mit der AWPR2-Reihe ausgestattet sind.

Erfüllen:

-EU-Richtlinien: 2004/108/EC

EN 55014-1 :2006+A1 :2009+A2 :2011

EN 55014-2 :1997+A1 :2001+A2 :2008

EN 61000-3-2 :2006+A1 :2009+A2 :2009

EN 61000-3-3 :2013

-Teil 15 der FCC-Vorschriften

### 1. VORSICHTSMASSNAHMEN

Vor dem ersten Gebrauch empfehlen wir, dieses Handbuch sorgfältig zu lesen.

Das Gerät muss in Übereinstimmung mit den Anweisungen in den Absätzen 3, 4, und 5 installiert werden.

Den Nutzern ist es untersagt, in die Sicherheitssysteme einzugreifen.

Die Installation und der Gebrauch der Geräte unterliegen den Regeln und Verfahren zum Gebrauch in dem Land, in dem die Geräte installiert werden.

Benutzen Sie das Gerät nicht, wenn es, nachdem es heruntergefallen ist oder aus irgendeinem anderen Grund, beschädigt ist. Kontaktieren Sie den AFIRE-Kundendienst.

Lassen Sie keine Kinder oder Behinderte das Gerät ohne Aufsicht benutzen. Benutzen

Sie es nicht im Freien.

Die Lüftungsöffnungen des Gerätes dürfen nicht zugestellt werden.

Schalten Sie den Strom vor jeder Handhabung des Geräts ab, besonders, bevor Sie es reinigen, transportieren oder reparieren.

Zur Lagerung stellen Sie sicher, das Gerät an einem trockenen Ort ohne Risiko der Beschädigung aufzubewahren.

Modifizieren Sie das Gerät nicht. Sein Gebrauch muss diesem Handbuch entsprechen.

Wasserdampf Kamine mit keimtötenden UVC-Lampen von AFIRE desinfizieren die Luft, das Wasser und den Wasserdampf (angemeldete Patente).

 **VORSICHT! SICHERHEITSWARNUNG**

**VORSICHT!** Wenn Sie Ihr Gerät länger als eine Woche nicht benutzen, entleeren Sie es, um abgestandenes Wasser zu vermeiden.

Vorsicht! Stehendes Wasser kann Partikel bilden, die die Niveausensoren verstopfen und zu Wasserlecks führen!

Wenn das Stromkabel zu Ihrem Gerät beschädigt ist, muss es von einem Fachmann oder von AFIRE ausgetauscht werden, um jede Gefahr zu verhindern.

Benutzen Sie nie Zubehör, das nicht von AFIRE geliefert wurde.

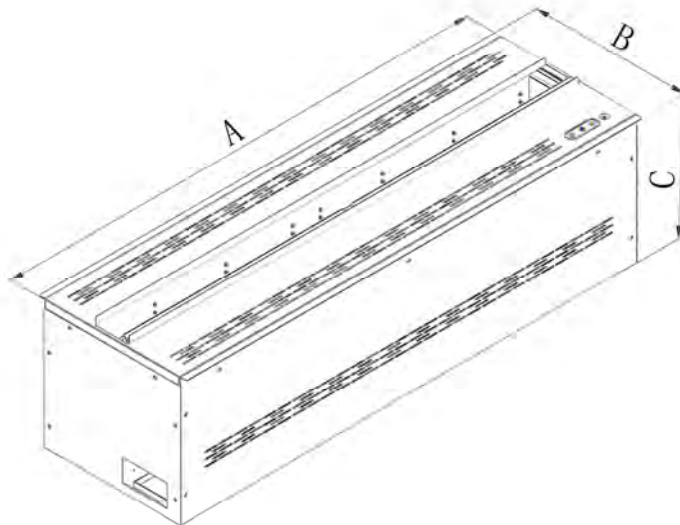
Halten Sie die Fernbedienung außerhalb der Reichweite von Kindern. Sie enthält Batterien. Wenn Batterien verschluckt werden, kontaktieren Sie sofort einen Arzt.

Benutzen Sie nur neue Batterien. Die Benutzung von Akkus oder alten Batterien oder Batterien, die nicht geeignet sind, oder Batterien die rückwärts eingelegt sind, kann eine Explosion und Verletzungen verursachen.

FCC-Vorsichtsmaßnahme: Änderungen, die nicht ausdrücklich von der Partei genehmigt sind, die für die Regelbefolgung verantwortlich ist, wird darin resultieren, dass das Recht des Benutzers, das Gerät zu benutzen, aufgehoben wird.

Das Gerät ist mit LED-Lichtern ausgestattet. Diese Lichter beleuchten die Flammen und wahrscheinlich auch den oberen Teil des Geräts. Warnung! Blicken Sie nicht von oben auf die Lichtquelle, es besteht das Risiko der Blendung.

## 2. TECHNISCHE MERKMALE DES GERÄTS



Modelle	A Länge		B Breite		C Höhe	
AWPR2 20-50	508mm(20in)		328mm(12.9in)		286mm(11.3in)	
AWPR2 40-100	1016mm(40in)		328mm(12.9in)		286mm(11.3in)	
AWPR2 60-150	1524mm(60in)		328mm(12.9in)		286mm(11.3in)	
AWA2 20-50	508mm(20in)		328mm(12.9in)		220mm(8.7in)	
AWA2 40-100	1016mm(40in)		328mm(12.9in)		220mm(8.7in)	
AWA2 60-150	1524mm(60in)		328mm(12.9in)		220mm(8.7in)	
Modelle	Behälterkapazität		Autonomie	Strom	Gewicht	
	Liter	Gallone	Stunde	Watt	KG	LBS
AWPR2 20-50	2	0.528	20	65	16	35.27
AWPR2 40-100	4	1.056	20	130	27	59.52
AWPR2 60-150	6	1.585	20	195	39	85.98
AWA2 20-50	2	0.528	20	40	12	26.46
AWA2 40-100	4	1.056	20	87	22	48.50
AWA2 60-150	6	1.585	20	125	32	70.55

Das Gerät wird mit einer Funkfernbedienung geliefert.

Das Gerät ist mit einem Außenanschluss (Trockenkontakt) ausgestattet, um eine Fernbedienung mit einem fernen Schalter oder durch eine Intelligentes-Haus-Installation zu ermöglichen. Starten oder benutzen Sie nie ein Gerät ohne Aufsicht.

Das Gerät ist mit einer WiFi-Anwendung für Smartphones ausgestattet.

### **3. VORSICHTSMASSNAHMEN, UM DAS GERÄT IN SEINER UMGEBUNG ZU INSTALLIEREN**

Spielen Sie keinen Gegenstand auf dem Gerät, während es in Betrieb ist. Lassen Sie den Zugang zu den Steuerungskomponenten frei.

Nicht in einem Raum mit Luftströmen benutzen.

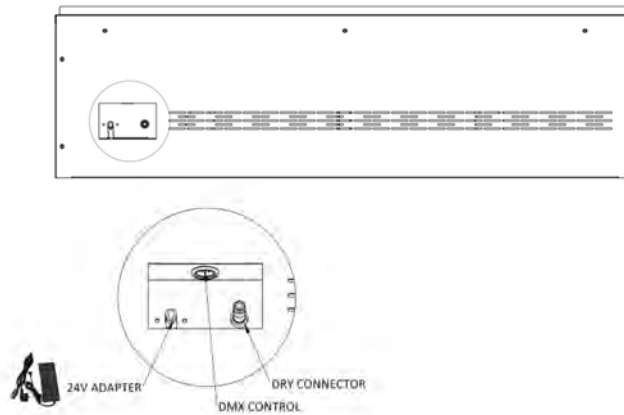
### **4. ELEKTRISCHE VERBINDUNG MIT IHREM GERÄT**

Ihr Gerät wird mit einer elektrischen EINGANGSLEISTUNG von 100-240 Volt (50/60 Hz) und einer AUSGANGSLEISTUNG von 24 Volt geschickt.

Bevor Sie Ihr Gerät einbetten, müssen Sie den Strom an einen 100-240 Volt/50/60 Hz – 12-amp Stromkreis anschließen.

DMX512 Controller-Anschluss - Interface-Option (auf Bestellung). Nach dem Anschließen an den Controller können Sie mit Scanner 1 und der Szenendruckstange 1,2,3,4 die orangefarbenen und RGB-Lichter steuern.

Wenn Sie einen Außenanschluss für eine Fernschaltersteuerung oder eine Intelligentes-Haus-Installation wollen, müssen Sie den Trockenkontakt benutzen, der für diesen Zweck gedacht ist.



## 5. Installationspläne

AFIRE-Geräte sind dazu gedacht, eingebettet zu werden ohne dass irgendeine Lüftung im Gehäuse für das Gerät nötig ist. Blockieren Sie nicht die Lufteinlässe auf der Oberseite des Geräts.

Im Gehäuse müssen Sie einen normalen elektrischen Strom von 110/240 Volt (12 amp) installieren, um das Gerät durch einen 24-Volt-Trafo mit Strom zu versorgen.

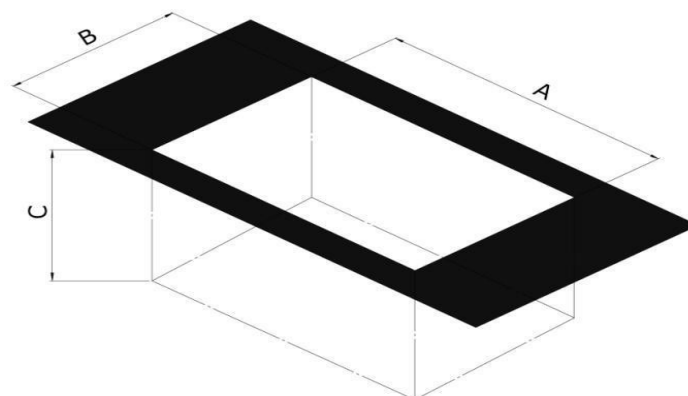
Sie müssen auch einen Wasseranschluss installieren, wenn Sie Ihr Gerät direkt verbinden wollen.

Dieses Rohr muss außerhalb der Einbaunische einen Hahn enthalten, um ggf. die Wasserzufuhr schließen zu können (Abfluss etc.)

Siehe unten stehenden Plan für die Einbettungsmaße.

Sie müssen mindestens 5 cm um das Gerät lassen, um die Installation zu ermöglichen.

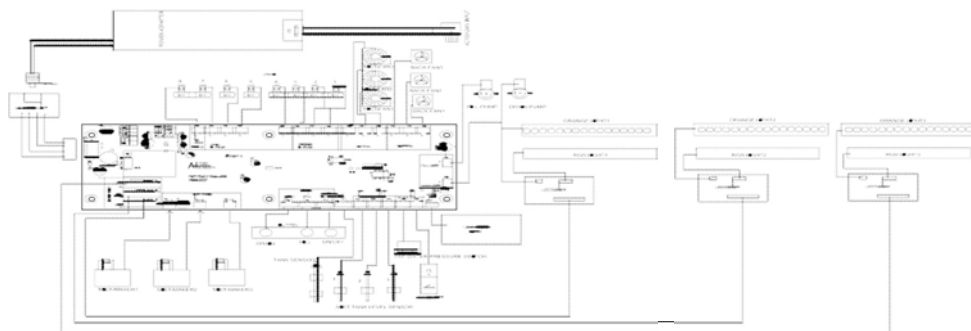
## Einbaumaße



Bestellnummern	A Länge	B Breite	C Tiefe
AWPR2 20-50	514mm(20.24in)	309mm(12.17in)	346mm(13.62in)
AWPR2 40-100	1022mm(40.24in)	309mm(12.17in)	346mm(13.62in)
AWPR2 60-150	1530mm(60.24in)	309mm(12.17in)	346mm(13.62in)
AWA2 20-50	514mm(20.24in)	309mm(12.17in)	280mm(11.02in)
AWA2 40-100	1022mm(40.24in)	309mm(12.17in)	280mm(11.02in)
AWA2 60-150	1530mm(60.24in)	309mm(12.17in)	280mm(11.02in)

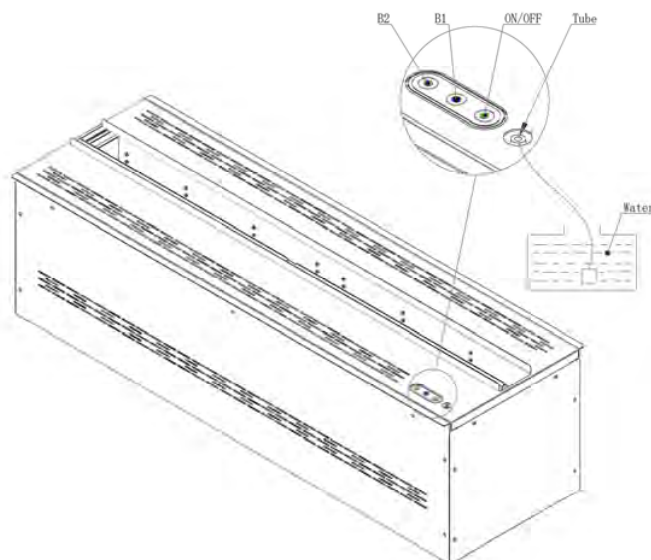
## 6. Elektrischer Schaltplan

Dieser Plan stellt die drei Möglichkeiten der Verbindung dar, abhängig vom verwendeten Model.



## 7. GEBRAUCHSHINWEISE

### A. Beschreibung des Teststreifens



Die **EIN/AUS-Taste** schaltet das Gerät ein und aus. Die **Taste B1** wird benutzt, um den Behälter mit Wasser zu füllen. Die **Taste B2** wird benutzt, um das Gerät zu leeren. **Halten Sie die Taste für fünf Sekunden gedrückt, um die Pumpen zu starten.** Drücken Sie einmal, um die Pumpen zu stoppen. AWA2 ohne Entleerungsknopf. Die „Rohr“-Verbindung aus Edelstahl verbindet mit dem Plastikschlauch, der dafür vorgesehen ist, das Gerät zu füllen und zu leeren.

**ACHTUNG:** Das Wasser, das benutzt wird, muss perfekt sauber sein, ohne Staub oder Rückstände, die das Hydrauliksystem verstopfen können. Dieser Punkt ist sehr wichtig für den Betrieb Ihres Geräts.

## B. Wenn Sie Ihr Gerät zum ersten Mal benutzen

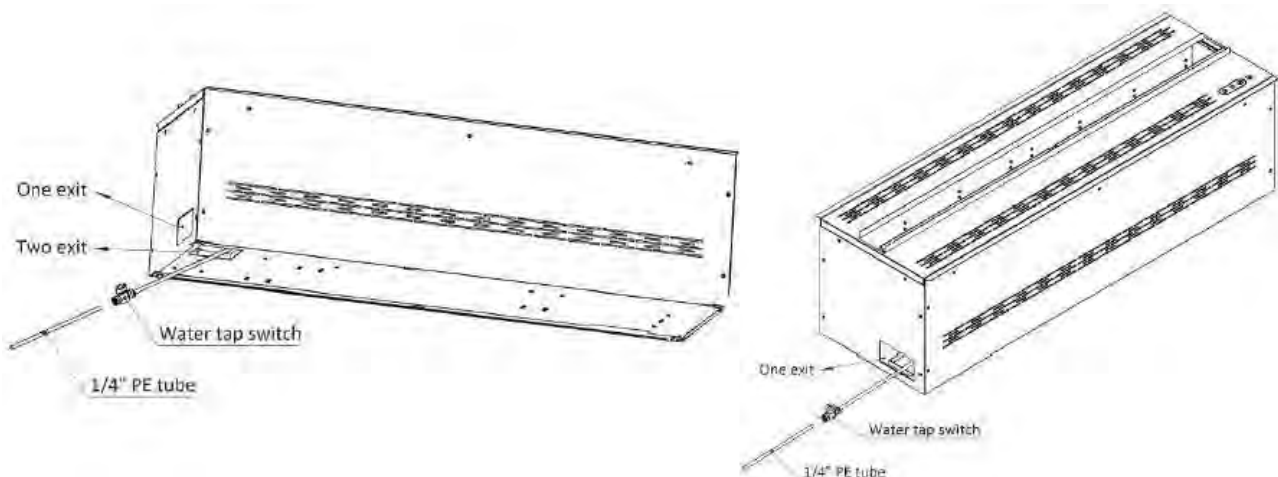
Abhängig von Ihrem Gerätetyp (AWPR2) kann es direkt mit dem Wassernetz Ihres Zuhauses verbunden werden (siehe Plan unten, 1/4"). In diesem Fall wird das Gerät sich automatisch füllen, wenn Sie die EIN/AUS-Taste drücken und der Isolationshahn auf dem Hydraulikkreis offen ist. **In allen Fällen schalten Sie die eingehende Wasserversorgung ab, wenn Sie Ihr Gerät nicht benutzen, um ein Auslaufen zu vermeiden.**

Wenn das Gerät nicht mit dem Wassernetzwerk verbunden ist, können Sie den Behälter füllen, indem Sie die Taste B1 (füllen) benutzen. Um dies zu tun, verbinden Sie zuerst den dafür vorgesehen Schlauch mit dem Verbinder (Rohr) aus Edelstahl und tauchen den Teil des Schlauchs mit seinem Filter in einen Wasserbehälter. Dann drücken Sie die EIN/AUS-Taste. Die Reihe oranger LEDs wird sofort blinken (leerer Behälter). Dann **drücken Sie B1 (während 5 Sekunden)** einmal und die Füllpumpe wird starten und automatisch stoppen, wenn der Behälter voll ist. Die orangen LEDs werden an bleiben und Dampf wird aus Ihrem Gerät kommen. Anmerkung: für die erste Befüllung benötigen Sie: 2 Liter für AWPR2 20-50 und AWA2 20-50, 4 Liter für AWPR2 40-100, AWA2 40-100, 6,5 Liter für AWPR2 60-150 und AWA2 60-150. Dann können Sie Ihr Gerät steuern, indem Sie die Fernbedienung oder die Smartphone-App benutzen.

Wenn Ihr Gerät ein ADVANCE AWA2, Füllen Sie Wasser mit B1.

## C. Achtung

Leitungswasser kann in unseren Geräten verwendet werden, **stellen Sie jedoch sicher, dass das Wasser nicht als „hart“ gilt und dass es keine Unreinheiten enthält (kann die Ventile verstopfen).** Wenn Ihr Wasser hart ist, müssen Sie gefiltertes oder enthärtetes Wasser benutzen, um den Mist Maker nicht zu schnell abzunutzen.



Direkte Verbindung zum Wassernetzwerk. 1/4"

## D. Benutzung des Geräts

AFIRE-Geräte haben mehrere Steuerungsmöglichkeiten.

### 1. Manuell (Ein/Aus-Taste)

### 2. Über Funkfernbedienung

Die Fernbedienung ist mit Ihrem Gerät in der Fabrik gekoppelt. Wenn Sie jedoch Ihre Fernbedienung ändern möchten, müssen Sie die neue auf Ihrem Gerät installieren (Gerät in AUS-Position). Drücken und halten Sie einfach die EIN/AUS-Taste fünf Sekunden lang gedrückt. **Die EIN/AUS-Taste wird anfangen, zu blinken. Drücken Sie dann einfach irgendeine Taste auf der Fernbedienung.** Sie werden einen Bestätigungspiepton hören und die Fernbedienung wird mit dem Modul gekoppelt.

Tasten auf Ihrer Fernbedienung:

**Ein/Aus:** Schaltet das Gerät ein oder aus. Achtung: Die EIN/AUS-Taste auf dem Gerät muss eingeschaltet sein (siehe Absatz xxxx).

**Orange Ein/Aus Orange:** Die Reihe der orangen LEDs kann ein- oder ausgeschaltet werden.

**RGB Ein/Aus:** Beginnt oder stoppt die RGB-Lichter.

**Flammenhöhe:** Erhöht oder verringert die Höhe der Flamme. Bei jeder Änderung der Höhe wird das Gerät piepen. Bei den maximalen und minimalen Einstellungen wird das Gerät nicht länger piepen. Es sind 5 Einstellungen möglich.

**Flammengeschwindigkeit:** Ändert die Geschwindigkeit der Flammen. Bei den maximalen und minimalen Einstellungen wird das Gerät nicht länger piepen. Es sind 5 Einstellungen möglich.

**Flammenhelligkeit:** Ändert die Helligkeit der Flammen. Bei den maximalen und minimalen Einstellungen wird das Gerät nicht länger piepen. Es sind 5 Einstellungen möglich.

**Farbänderung:** FADE: 15 Farbzirkulation, verblasst in 5 Sekunden zur nächsten Farbe.





### 3. Mit einer Smartphone-App (nur bestimmte Stufen)

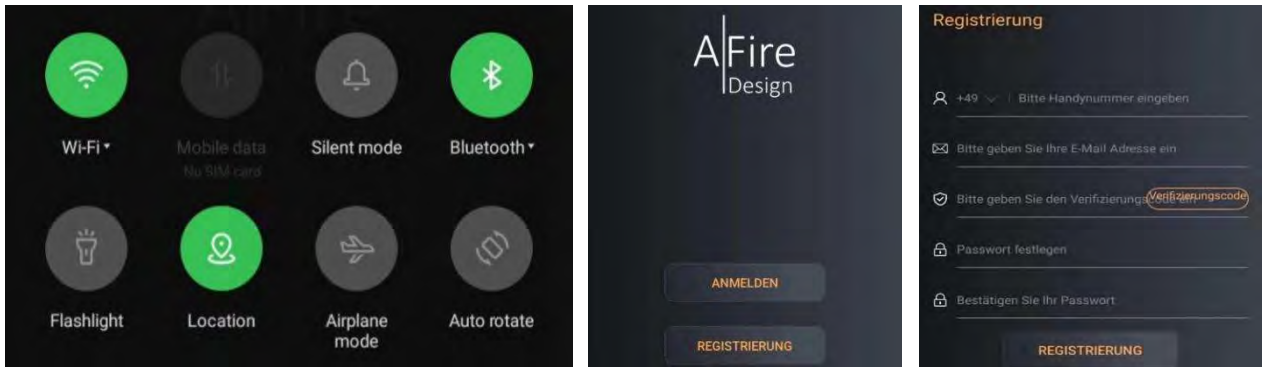
#### A. Installieren Sie die App auf Ihrem Smartphone

Wenn Sie Android benutzen, suchen sie auf Google Play nach AFIRE.

Wenn Sie iOS benutzen, suchen Sie nach der AFIRE-App im App Store.

#### B. Registrieren

Starte die App, erlaube bitte der App den Zugriff auf deinen Standort und Bluetooth. Aktiviere "Positionsbestimmung" und "Bluetooth" auf deinem Smartphone. Gib deine Telefonnummer, E-Mail-Adresse und dein Passwort ein. Du musst Groß- und Kleinschreibung sowie Zahlen verwenden. Du erhältst die Verifizierung in deinem E-Mail-Postfach.

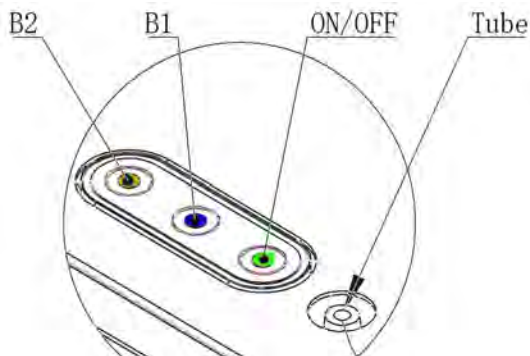


Tippen Sie auf „Anmelden“

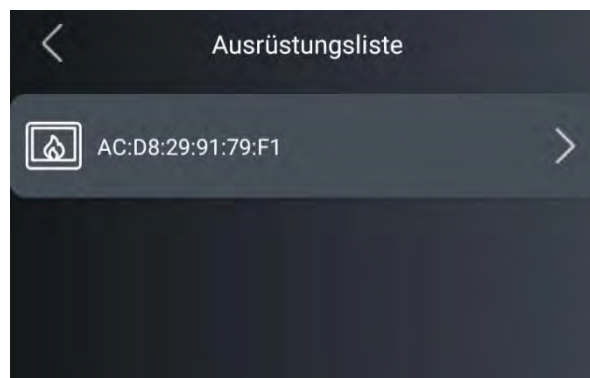
#### C. Gerät erkennen

1. Drücke gleichzeitig den Ein-/Aus-Schalter und den Knopf B1 deines Kaminmoduls, bis sie blinken. Tippe dann auf den "Start"-Button auf dem Bildschirm deines Smartphones.

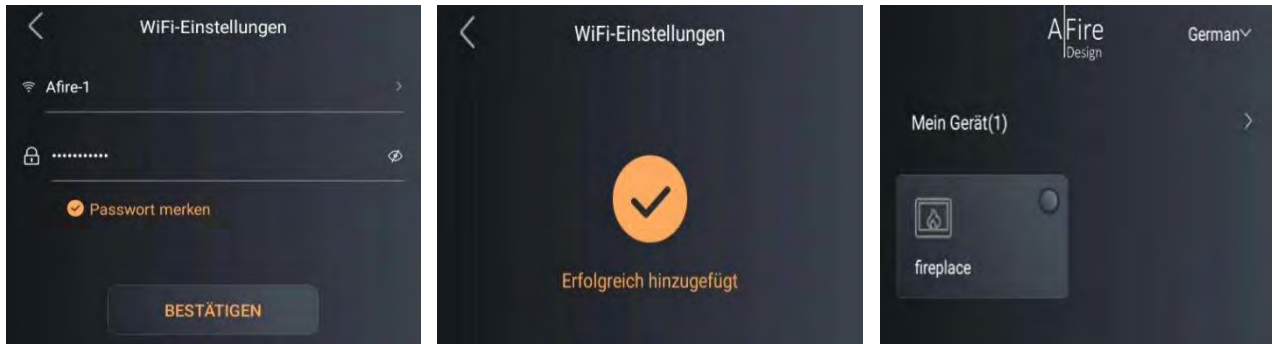
2. Die Erkennung sollte 10 bis 30 Sekunden dauern. Dein Telefon wird anschließend anzeigen, dass das Gerät erkannt wurde.



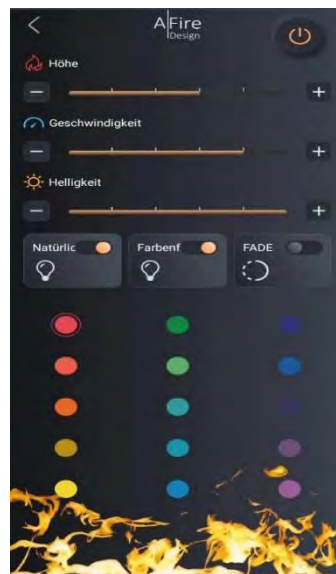
3. Wähle "Gerät" aus und bestätige mit dem Bestätigungsbutton auf dem Bildschirm deines Smartphones.



**D. Tippe dann auf "WiFi-Konfiguration" (gebe das Wi-Fi-Passwort ein, falls zutreffend). Der Bildschirm zeigt dann "Gerät" an.**



Der Bildschirm wird die Steuerungen zeigen, die für Ihr Gerät verfügbar sind. Geben Sie Ihr Passwort für Ihre Wi-Fi-Verbindung ein und tippen Sie auf "Start".

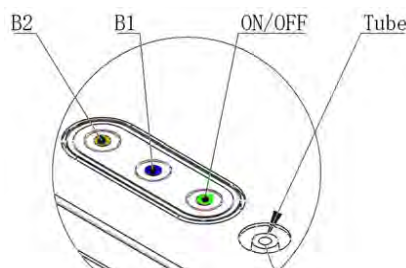


Als Nächstes tippen Sie auf das AFIRE-Icon auf Ihrem Smartphone, um zum Funktionsbildschirm der App zu kommen. Natürlich wird Ihr Wi-Fi funktionieren müssen.

## **8. VERBINDUNG MEHRERER GERÄTE, UM EINE FEUERLINIE ZU ERSTELLEN**

Wählen Sie eins der Geräte, dass der MASTER-Empfänger sein wird. Alle anderen Geräte werden SLAVE sein, die von diesem MASTER für die Steuerung abhängen. Sie können jedes Ihrer Geräte wählen, der MASTER zu sein. Wenn Sie Ihre Geräte erhalten, sind sie alle MASTER. Sobald Sie Ihren MASTER gewählt haben, passen Sie alle anderen Module wie folgt an, so dass sie SLAVE werden.

**Halten Sie gleichzeitig fünf Sekunden lang die Ein/Aus-Taste und die B2-Taste. Sie werden einen kurzen Piepton hören und das Gerät ist jetzt ein SLAVE (SATELLITENRECHNER).**



**Beachten Sie, dass für Kamine, die mehrere Module haben, die Smartphone-App NUR für den MASTER registriert werden darf.**

**Den Status des Moduls zu wissen.** Halten Sie gleichzeitig fünf Sekunden lang die Ein/Aus-Taste und die B2-Taste: kurzen Piepton = SLAVE – langer Piepton = MASTER.

## 9. INSTANDHALTUNG DES GERÄTS

Alle Reinigungs- und Instandhaltungsarbeiten müssen vorgenommen werden, wenn das Gerät ausgeschaltet ist. Reinigen Sie gelegentlich die sichtbaren Teile mit einem weichen Tuch. Greifen Sie nie in die Sicherheit oder die elektronischen Systeme ein. Kontaktieren Sie uns oder einen autorisierten Spezialisten.

Manche Komponenten sind erforderlich, um die Sicherheit und den ordnungsgemäßen Betrieb des Geräts sicherzustellen. Ihr Austausch kann die Leistung Ihres Geräts verändern. Für die Instandhaltung oder Reparaturarbeiten sollten nur originale Komponenten verwendet werden. Diese Instandhaltung darf nur von autorisierten Spezialisten durchgeführt werden. Wenn diese Anweisungen nicht befolgt werden, werden unsere Verbindlichkeiten nicht eingegangen sein. Wenn Sie planen, das Gerät zu bewegen, tun Sie dies immer mit **geleertem Behälter**.

**VORSICHT!** Wenn Sie Ihr Gerät länger als eine Woche nicht benutzen, entleeren Sie es, um abgestandenes Wasser zu vermeiden.

Vorsicht! Stehendes Wasser kann Partikel bilden, die die Niveausensoren verstopfen und zu Wasserlecks führen!

**Bitte sehen Sie sich das Video "Drainage des Gerätes":**

<https://www.a-fireplace.com/de/elektrischen-3d-wasserdampf-kamininstalliert/>

Nachdem Sie es für eine Weile benutzt haben, produziert Ihr Gerät möglicherweise weniger Dampf, und reduziert als solches die Qualität der Flammen. Sie sollten dann bestimmte abgenutzte Teile reinigen oder austauschen, wie den Ultraschall-Mist-Maker, dessen Lebenszeit zwischen 2.000 und 3.000 Stunden liegt (abhängig von der Qualität des verwendeten Wassers).

Um dies zu tun, befolgen sie diesen Ablauf:

1. Schalten Sie Ihr Gerät aus und entfernen Sie die obere abnehmbare Platte.
2. Trennen Sie die Eingabe des Mist Maker und drehen Sie den Ablasshahn des Mist Maker auf.
3. Tauschen Sie den Mist Maker aus oder versuchen Sie, die weiße Scheibe mit Essig zu reinigen (einige Tropfen auf der Scheibe für wenige Minuten, um die Kalkablagerungen aufzulösen).
4. Bauen Sie das Gerät wieder zusammen.

Reinigen Sie den Luftfilter auf dem Ventilator-Gehäuse. Um dies zu tun, reinigen Sie ihn vorsichtig mit Wasser und lassen ihn dann trocknen, bevor Sie ihn wieder zusammenbauen.

## 10. Garantie

**Geräte haben eine begrenzte Garantie von zwei Jahren (ab dem Kaufdatum).**

Diese begrenzte Garantie gilt nur für den Original-Einkäufer des Produkts und ist nicht übertragbar.

Nicht von der Garantie abgedeckt: Die Garantie gilt nicht für Produkte, die repariert worden sind (außer sie wurden durch den Hersteller oder einen autorisierten Vertreter repariert). **Dies gilt nicht für austauschbare Teile wie den Ultraschall-Mist-Maker.**

Diese begrenzte Garantie gilt nicht für Fehler, die sich aus unsachgemäßer Nutzung, **mangelnder Klarheit des benutzen Wassers**, Missbrauch, Unfällen, Vernachlässigung, unsachgemäßer Installation, unsachgemäßer Instandhaltung oder Handhabung ergeben.

Für die Garantie müssen Mängel dem technischen Service oder seinem Vertreter berichtet werden. Bitte halten Sie den Einkaufsbeleg (Quittung) und die Seriennummer bereit.

# NEDERLANDS

## Handleiding voor installatie, gebruik en onderhoud

Standaard conformiteit van AFIRE-apparaten:

ORIGINAL AWO: AWO16-42 en apparaten uitgerust met het AWO-assortiment.

ADVANCE AWA2: AWA2 20-50, AWA2 40-100, AWA2 60-150, AWA2 80-200, AWA2 100-250, AWA2 120-300, AWA2 140-350, AWA2 160-400, AWA2 180-450, AWA2 200-500, AWA2 220-550, AWA2 240-600, en apparaten uitgerust met het AWA2-assortiment.

PRESTIGE AWPR2: AWPR2 20-50, AWPR2 40-100, AWPR2 60-150, AWPR2 80-200, AWPR2 100-250, AWPR2 120-300, AWPR2 140-350, AWPR2 160-400, AWPR2 180-450, AWPR2 200-500, AWPR2 220-550, AWPR2 240-600, en apparaten uitgerust met het AWPR2-assortiment.

Voldoen aan:

-Europese richtlijnen: 2004/108/EG     EN 55014-1 :2006+A1 :2009+A2 :2011  
   EN 55014-2 :1997+A1 :2001+A2 :2008  
   EN 61000-3-2 :2006+A1 :2009+A2 :2009  
   EN 61000-3-3 :2013

-Deel 15 van FCC-voorschriften

### 1. **VOORZORGSMATREGELEN:**

Wij raden u aan om vóór het eerste gebruik deze handleiding zorgvuldig te lezen.

Het apparaat moet in overeenstemming met de instructies in de paragrafen 3, 4 en 5 worden geïnstalleerd.

Gebruikers mogen de veiligheidssystemen niet veranderen.

De installatie en het gebruik van de apparaten zijn onderworpen aan de regels en procedures voor gebruik in het land waar de apparaten zijn geïnstalleerd.

Gebruik het apparaat niet als het na een val of om een andere reden beschadigd is geraakt. Neem contact op met de klantenservice van AFIRE.

Laat kinderen of mensen met een handicap het apparaat niet zonder toezicht gebruiken. Niet buitenshuis gebruiken.

De ventilatieopeningen van het apparaat mogen niet worden geblokkeerd.

Ontkoppel het apparaat van het elektriciteitsnet vóóordat u met het apparaat gaat werken, vooral vóóordat u het schoonmaakt, vervoert of repareert.

Sla het apparaat op een droge plaats op, waar het niet beschadigd kan raken.

Wijzig het apparaat niet. Het gebruik ervan moet voldoen aan deze handleiding.

De elektrische waterdamp haarden met kiemdodende UVC lampen van AFIRE desinfecteren de lucht, water en waterdamp (gepatenteerd).

 **LET OP! VEILIGHEIDSWAARSCHUWING**

**AANDACHT !** Als u het apparaat langer dan een week niet gebruikt, dient u deze te ontwateren om stilstaand water te voorkomen.

**Voorzichtigheid!** Stilstaand water kan deeltjes vormen die niveausensoren verstoppen en waterlekken veroorzaken!

Als het netsnoer van uw apparaat beschadigd is, dan moet deze vervangen worden door een vakman of door AFIRE om elk gevaar te voorkomen.

Gebruik nooit accessoires die niet door AFIRE zijn geleverd.

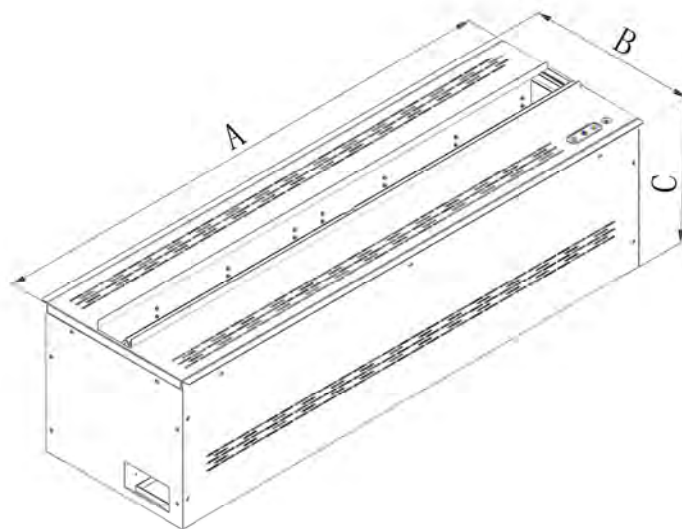
Houd de afstandsbediening buiten bereik van kinderen. Deze bevat batterijen. Neem onmiddellijk contact op met een arts als batterijen worden ingeslikt.

Alleen nieuwe batterijen gebruiken. Het gebruik van oplaadbare of oude batterijen of batterijen die niet geschikt zijn of van batterijen die andersom zijn geplaatst, kan een explosie en letsel veroorzaken.

FCC-voorzorgsmaatregel: aanpassingen die niet uitdrukkelijk zijn goedgekeurd door de partij die voor de naleving verantwoordelijk is, resulteren in het annuleren van het recht van de gebruiker om het apparaat te gebruiken.

Het apparaat is uitgerust met LED-lampen. Deze zullen licht verlenen aan de vlammen maar ook de bovenkant van het apparaat belichten. Waarschuwing! Kijk niet van bovenaf in deze lichtbron om verblinding te voorkomen.

## 2. TECHNISCHE KENMERKEN VAN HET APPARAAT



Modellen	A Lengte		B Breedte		C Hoogte	
AWPR2 20-50	508mm(20in)		328mm(12.9in)		286mm(11.3in)	
AWPR2 40-100	1016mm(40in)		328mm(12.9in)		286mm(11.3in)	
AWPR2 60-150	1524mm(60in)		328mm(12.9in)		286mm(11.3in)	
AWA2 20-50	508mm(20in)		328mm(12.9in)		220mm(8.7in)	
AWA2 40-100	1016mm(40in)		328mm(12.9in)		220mm(8.7in)	
AWA2 60-150	1524mm(60in)		328mm(12.9in)		220mm(8.7in)	
Modellen	Reservoircapaciteit		Autonomie	Electrisch vermogen	Gewicht	
	Liter	Gallon	uur	Watt	KG	LBS
AWPR2 20-50	2	0.528	20	65	16	35.27
AWPR2 40-100	4	1.056	20	130	27	59.52
AWPR2 60-150	6	1.585	20	195	39	85.98
AWA2 20-50	2	0.528	20	40	12	26.46
AWA2 40-100	4	1.056	20	87	22	48.50
AWA2 60-150	6	1.585	20	125	32	70.55

Het apparaat wordt geleverd met een radiografische afstandsbediening.

Het apparaat is uitgerust met een externe aansluiting (droog contact) voor bediening op afstand met een externe schakelaar of via een 'smart-home'-installatie. Start of gebruik een apparaat nooit zonder toezicht.

Het apparaat is uitgerust met een WiFi-applicatie voor smartphones.

### **3. VOORZORGSMAATREGELEN VOOR HET INSTALLEREN VAN HET APPARAAT IN ZIJN OMGEVING**

Speel tijdens het gebruik geen enkel object op het apparaat. Laat de toegang tot de bedieningscomponenten vrij.

Niet gebruiken in een ruimte met luchtstromingen.

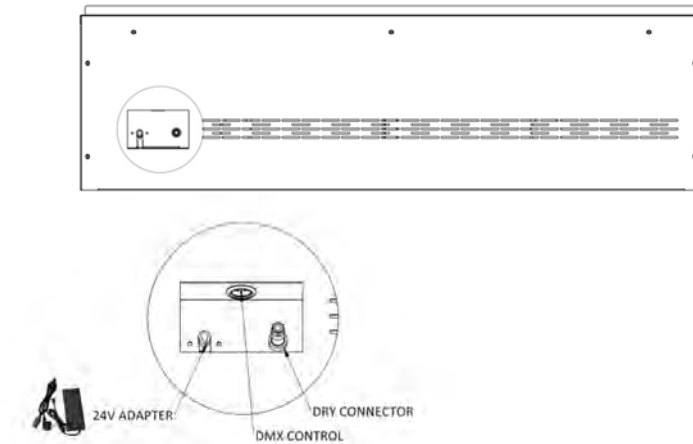
### **4. ELECTRISCHE VERBINDING MET UW APPARAAT**

Uw apparaat gebruikt een elektrische INPUT-stroom van 100-240 volt (50/60 Hz) en een OUTPUT-stroom van 24 volt.

Voordat u uw apparaat inbouwt, moet u het aansluiten op een 100-240 volt/50/60 Hz – 12-amp stroomnet.

Connector DMX512-controller - interfaceoptie (op bestelling). Nadat u verbinding hebt gemaakt met de controller, kunt u scanner 1 en scènedrukstang 1,2,3,4 gebruiken om oranje en RGB-verlichting te bedienen.

Als u een externe aansluiting wilt voor een externe schakelaar of een 'smart-home'-installatie, dan moet u het droge contact gebruiken, dat hiervoor bedoeld is.



## 5. Installatieschema's

AFIRE-apparaten zijn bedoeld om te worden ingebouwd, zonder dat er ventilatie nodig is in de behuizing van het apparaat. Blokkeer de luchtinlaten aan de bovenkant van het apparaat niet.

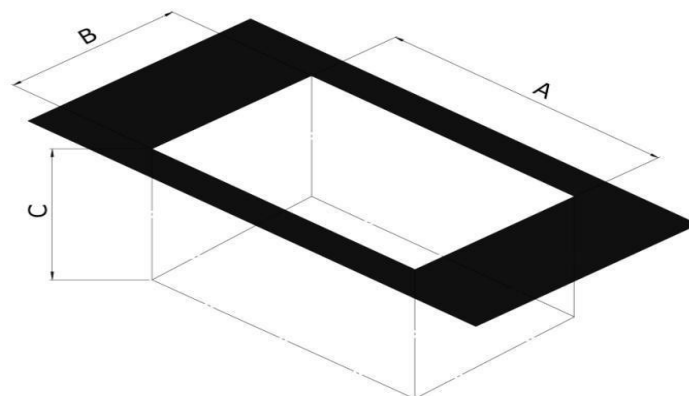
In de behuizing moet u een normale 110/240 volt (12 amp) elektrische stroom installeren om het apparaat via een 24-volt transformator van stroom te voorzien.

U moet ook een watervoorziening installeren als u uw apparaat direct wilt aansluiten. Deze leiding moet voorzien zijn van een kraan buiten de ingebouwde nis om de watertoevoer indien nodig af te kunnen sluiten (ontwateren, e.d.).

Bekijk het onderstaande schema voor de afmetingen voor inbouw.

U moet minimaal 5 cm rond het apparaat vrijlaten om de installatie te vergemakkelijken.

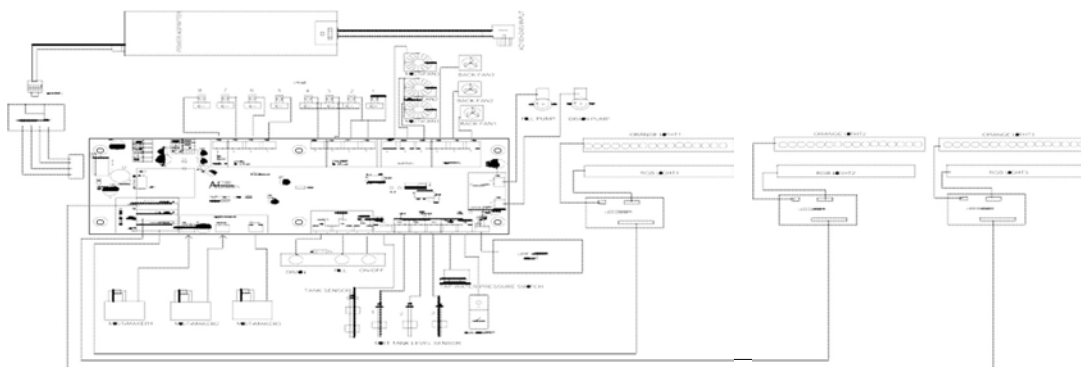
### Afmetingen voor inbouw



Referenties	A Lengte	B Breedte	C Diepte
AWPR2 20-50	514mm(20.24in)	309mm(12.17in)	346mm(13.62in)
AWPR2 40-100	1022mm(40.24in)	309mm(12.17in)	346mm(13.62in)
AWPR2 60-150	1530mm(60.24in)	309mm(12.17in)	346mm(13.62in)
AWA2 20-50	514mm(20.24in)	309mm(12.17in)	280mm(11.02in)
AWA2 40-100	1022mm(40.24in)	309mm(12.17in)	280mm(11.02in)
AWA2 60-150	1530mm(60.24in)	309mm(12.17in)	280mm(11.02in)

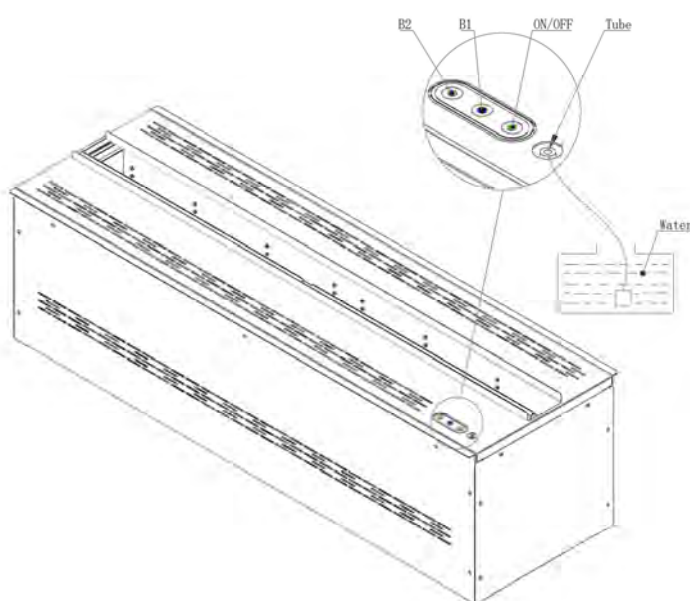
## 6. Electrisch schema

Dit schema geeft de 3 verbindingsopties aan, afhankelijk van het gebruikte model



## 7. GEBRUIKSAANWIJZING

### A. Beschrijving van de bedieningsstrip





Met de **AAN/Uit-knop** schakelt u uw apparaat in en uit. **Knop B1** wordt gebruikt om het reservoir met water te vullen. **Knop B2** wordt gebruikt om het apparaat leeg te maken. **Houd de knop 5 seconden ingedrukt om de pompen te starten.** Druk één keer om de pompen te stoppen. AWA2 zonder aftapknop. De roestvrijstalen "buis"-verbinding sluit u aan op de meegeleverde plastic slang om het apparaat te vullen en leeg te maken.

**LET OP:** het gebruikte water moet perfect schoon zijn, zonder stof of restanten die het hydraulische systeem kunnen verstopen. Dit is een heel belangrijk punt voor de werking van uw apparaat.

## B. Uw apparaat voor het eerst gebruiken

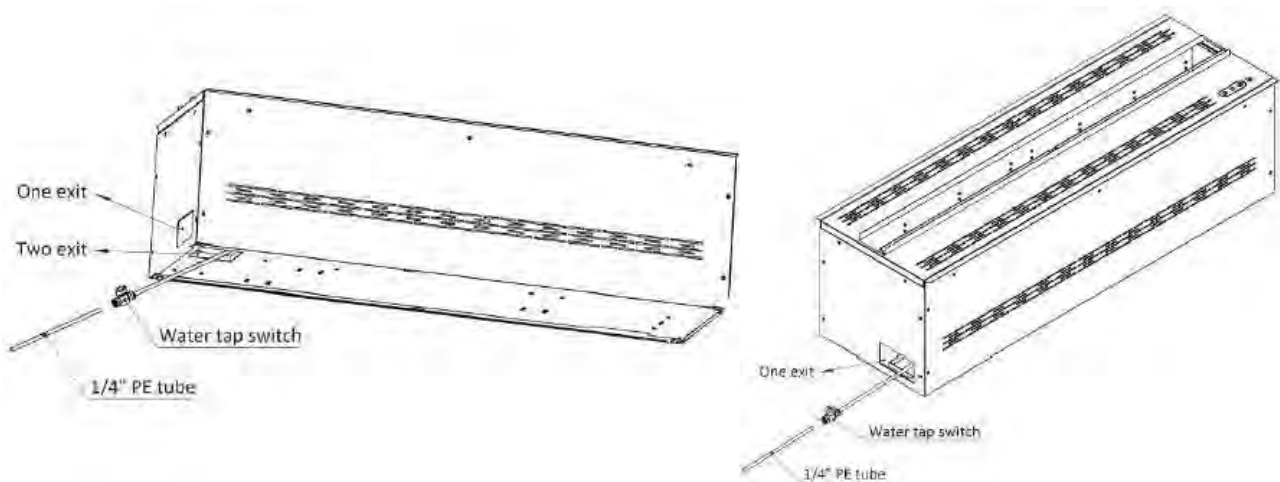
Afhankelijk van uw type apparaat, (AWPR2), kan het direct op het waterleidingnet van uw woning worden aangesloten (zie het onderstaande schema, 1/4"). In dit geval drukt u op de AAN/UIT-knop en als de isolatiekraan op het hydraulische circuit open is, zal het apparaat automatisch gaan vullen. **Als u uw apparaat niet gebruikt, sluit u in alle gevallen de inkomende watervoorziening af, om lekkages te voorkomen.**

Als het apparaat niet op het waterleidingnet is aangesloten, dan kunt u het reservoir vullen met behulp van knop B1 (vullen). Om dit te doen, sluit u eerst de meegeleverde slang aan op de roestvrijstalen aansluiting (buis) en dompelt u de slang met het filter onder in een bak water. Vervolgens drukt u op de AAN/UIT-knop. De rij oranje leds zal onmiddellijk gaan knipperen (leeg reservoir). **Druk hierna één keer op B1 gedurende 5 seconden.** De vulpomp zal starten en automatisch stoppen als het reservoir vol is. De oranje leds zullen blijven branden en er zal damp uit uw apparaat komen. Let op: voor de eerste vulling heeft u nodig: 2 liter voor AWPR2 20-50 en AWA2 20-50, 4 liter voor AWPR2 40-100, AWA2 40-100, 6,5 liter voor AWPR2 60-150 en AWA2 60-150. Vervolgens kunt u uw apparaat bedienen met de afstandsbediening of de smartphone-app.

Als uw apparaat een ADVANCE AWA2, gebruik B1 om water te vullen.

## C. Let op

U moet kraanwater gebruiken in uw apparaten, **zorg er echter wel voor dat het water niet als "hard" wordt beschouwd en dat het geen onzuiverheden bevat (dit kan de kleppen verstopen).** Als uw water hard is, dan moet u gefilterd of onthard water gebruiken om de mistmaker niet te snel te laten verslijten.



Directe verbinding met het waterleidingnet. 1/4"

## D. Het apparaat gebruiken

AFIRE-apparaten hebben meerdere bedieningsmogelijkheden.

### 1. Handmatig (Aan/Uit-knop)

### 2. Via radiografische afstandsbediening

De afstandsbediening is in de fabriek met uw apparaat gekoppeld. Als u echter een andere afstandsbediening wilt gebruiken, dan moet u de nieuwe op uw apparaat installeren (apparaat in de UIT-stand). Houd de AAN/UIT-knop gewoon 5 seconden ingedrukt. **De AAN/UIT-knop zal gaan knipperen. Druk vervolgens gewoon op een knop op de afstandsbediening.** U hoort een bevestigingspieptoon en de afstandsbediening zal met de module verbonden zijn.

De knoppen op uw afstandsbediening:

**Aan/Uit:** Schakelt het apparaat in of uit. Let op: de AAN/UIT-knop op het apparaat moet ingeschakeld zijn.

**Oranje Aan/Uit:** De rij oranje leds kan worden in- of uitgeschakeld.

**RGB Aan/Uit:** Start of stopt de RGB-lampjes.

**Vlamhoogte:** Vergroot of vermindert de hoogte van de vlam. Bij elke verandering van de hoogte, zal het apparaat piepen. Bij de maximale en minimale instellingen zal het apparaat niet langer piepen. Er zijn 5 mogelijke instellingen.

**Vlamsnelheid:** Wijzigt de snelheid van de vlammen. Bij de maximale en minimale instellingen zal het apparaat niet langer piepen. Er zijn 5 mogelijke instellingen.

**Vlamhelderheid:** Wijzigt de helderheid van de vlammen. Bij de maximale en minimale instellingen zal het apparaat niet langer piepen. Er zijn 5 mogelijke instellingen.

**Kleurverandering:** FADE: 15 kleurencirculatie, vervagen naar de volgende kleur in 5 seconden.



### 3. Met een smartphone-app (alleen voor bepaalde series)

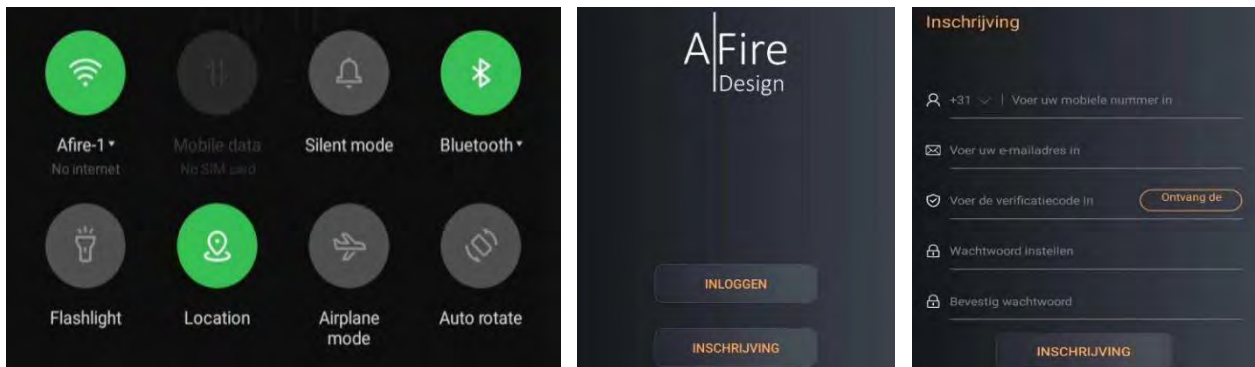
#### A. Installeer de app op uw smartphone

Als u Android gebruikt, zoekt u naar de AFIRE-app op Google-Play.

Als u iOS gebruikt, zoekt u naar de AFIRE-app in de App Store.

#### B. Registreren

Start de app, sta de app toe om toegang te krijgen tot je locatie en bluetooth. Activeer "Positionering" en "Bluetooth" op je smartphone. Voer je telefoonnummer, e-mailadres en wachtwoord in. Je moet hoofdletters, kleine letters en cijfers gebruiken. Je ontvangt de verificatie in je e-mailinbox.

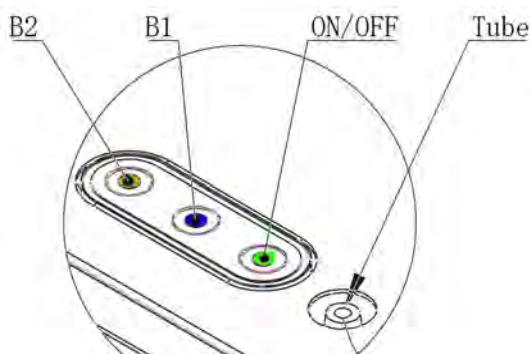


Tik op "Aanmelden"

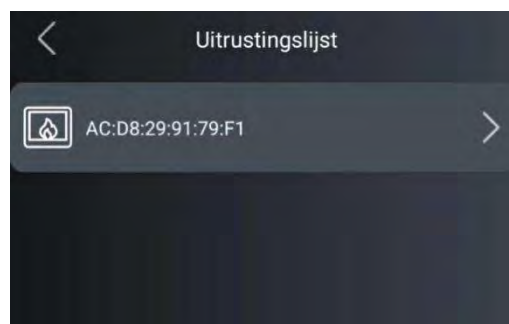
#### C. Detecteer je apparaat

1. Druk tegelijkertijd op de Aan/Uit-knop en knop B1 van je openhaardmodule totdat ze knipperen. Tik vervolgens op de "Start" knop op het scherm van je smartphone.

2. De detectie zou 10 tot 30 seconden moeten duren. Je telefoon geeft dan aan dat het apparaat is gedetecteerd.



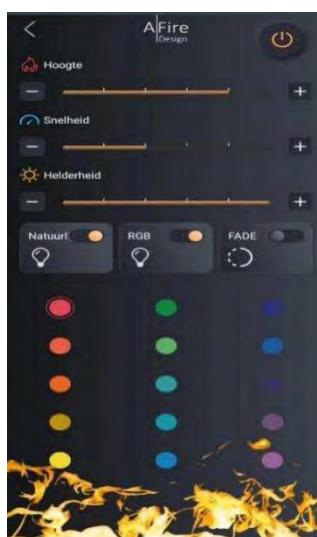
3. Selecteer "Apparaat" en bevestig met de Bevestig-knop op het scherm van je smartphone.



D. Tik vervolgens op Wifi-configuratie (voer het Wi-Fi-wachtwoord in indien van toepassing). Het scherm zal "Apparaat" weergeven.



Het scherm zal de bediening tonen die beschikbaar is voor uw apparaat. Voer het wachtwoord voor uw WiFi-verbinding in en tik op "Start."



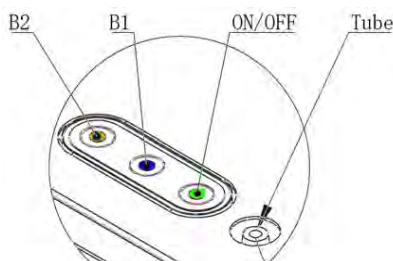
Tik vervolgens gewoon op het AFIRE-icoontje op uw smartphone om het app-functiescherm te krijgen. Uw WiFi moet natuurlijk wel werken.

## 8. MEERDERE APPARATEN VERBINDEN OM EEN VUURLIJN TE CREËREN

Kies een van de apparaten die de MASTER-ontvanger zal zijn. Alle andere apparaten zullen SLAVES zijn die voor de bediening afhankelijk zijn van deze MASTER. U kunt elk van uw apparaten als de MASTER kiezen.

Als u uw apparaten ontvangt, zijn ze allemaal MASTERS. Zodra u uw MASTER kiest, past u alle andere modules als volgt aan, zodat ze SLAVES zullen worden.

**Houd de Aan/Uit-knop en B2-knop gelijktijdig 5 seconden ingedrukt. U hoort een kort piepje en het apparaat is nu een SLAVE.**



**Houd er rekening mee dat voor haarden die uit verschillende modules bestaan, de smartphone-app ALLEEN voor de MASTER mag zijn geregistreerd.**

**De status van de module:** Houd de Aan/Uit-knop en B2-knop gelijktijdig 5 seconden ingedrukt: Korte pieptoon = MASTER - Lange pieptoon = SLAVE.

## 9. APPARAATONDERHOUD

Als u het apparaat reinigt of onderhoudt, dan moet het zijn uitgeschakeld. Reinig de zichtbare delen af en toe met een zachte doek. Verander nooit iets aan de veiligheids- of elektronische systemen. Neem contact met ons op of met een erkend vakman.

Sommige componenten zijn vereist om de veiligheid en de juiste werking van het apparaat te kunnen garanderen. Hun vervanging kan de prestaties van uw apparaat veranderen. Voor onderhoud of reparaties mogen alleen originele componenten worden gebruikt. Dit onderhoud mag alleen worden uitgevoerd door erkende vakmensen. Als deze instructies niet worden opgevolgd, vervalt onze aansprakelijkheid. Als u van plan bent om het apparaat te verplaatsen, doe dit dan altijd met een **leeg reservoir**.

Reiniging en onderhoud:

**AANDACHT ! Als u uw apparaat langer dan een week niet gebruikt, dan is het heel belangrijk om hem leeg te maken om stilstaand water te voorkomen.**

**Voorzichtigheid!** Stilstaand water kan deeltjes vormen die niveausensoren verstoppen en waterlekken veroorzaken!.

Bekijk de video "ontwatering van het apparaat":

<https://www.a-fireplace.com/nl/installatie-3d-elektrische-waterdamp-haard/>

Na een tijdje te zijn gebruikt, kan uw apparaat minder damp gaan produceren, waardoor de kwaliteit van de vlammen afneemt. U moet bepaalde versleten onderdelen, zoals de ultrasone mistmaker, dan reinigen of vervangen. De levensduur van de mistmaker is tussen 2.000 en 3.000 uur (afhankelijk van de kwaliteit van het gebruikte water).

Om dit te doen, volgt u deze procedure:

1. Schakel uw apparaat uit en verwijder de bovenste afneembare plaat.
2. Ontkoppel de invoer van de mistmaker en schroef de afvoerdop van de mistmaker los.
3. Vervang de mistmaker of probeer de witte schijf met witte azijn schoon te maken (een paar druppels op de schijf gedurende een paar minuten om kalkaanslag te verwijderen).
4. Plaats alles weer terug.

Reinig het luchtfilter op de ventilator van de mistmaker. Om dit te doen, reinigt u het zorgvuldig met water en laat u het drogen, voordat u alles weer in elkaar zet.

## 10. Garantie

**Apparaten hebben een beperkte garantie van twee jaar (vanaf de aankoopdatum).**

Deze beperkte garantie geldt alleen voor de oorspronkelijke koper van het product en is niet overdraagbaar.

Niet gedekt door de garantie: de garantie is niet van toepassing op producten die zijn gerepareerd (tenzij ze zijn gerepareerd door de fabrikant of een gemachtigde vertegenwoordiger). **De garantie is niet van toepassing op vervangbare onderdelen, zoals de ultrasone mistmaker.**

Deze beperkte garantie geldt niet voor defecten die het gevolg zijn van onjuist gebruik, **onzuiver gebruikt water**, misbruik, ongelukken, nalatigheid, onjuiste installatie, onjuist onderhoud of gebruik.

Voor de garantie moeten defecten worden gemeld aan de technische dienst van de fabrikant of aan diens vertegenwoordiger. Lever een bewijs van aankoop (bon) en een serienummer.

# 中文

## 安装说明、使用及维护须知

AFIRE 品牌标准型号:

基础版 AWO 系列: 型号: AWO16-42 等

奢华款 AWA2 系列: 型号: AWA2 20-50, AWA2 40-100, AWA2 60-150, AWA2 80-200, AWA2 100-250, AWA2 120-300, AWA2 140-350, AWA2 160-400, AWA2 180-450, AWA2 200-500, AWA2 220-550, AWA2 240-600.

奢华款 AWPR2 系列: 型号: AWPR2 20-50, AWPR2 40-100, AWPR2 60-150, AWPR2 80-200, AWPR2 100-250, AWPR2 120-300, AWPR2 140-350, AWPR2 160-400, AWPR2 180-450, AWPR2 200-500, AWPR2 220-550, AWPR2 240-600.

所有产品均通过:

-欧盟准则: 2004/108/EC

-FCC: 第 15 章准则

### 1. 使用前须知

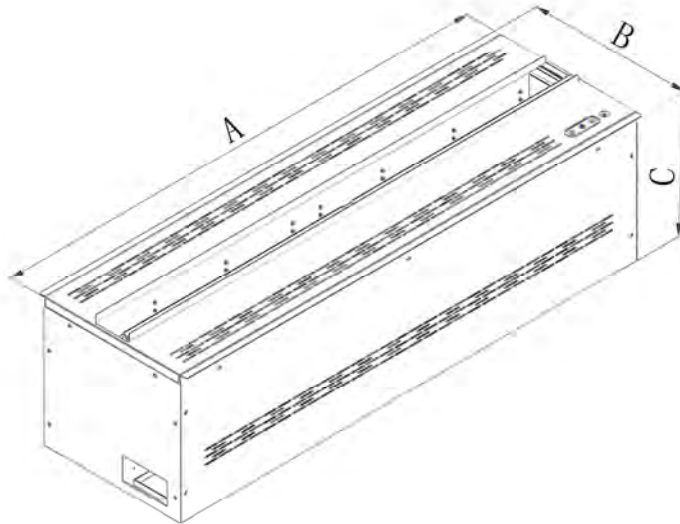
在第一次使用 AFIRE 产品之前, 请仔细阅读以下注意事项:

- \*本设备必须严格遵守本册注明的安装规范。
- \*禁止干扰或更改本设备的安全系统。
- \*本设备的安装及使用, 须遵守所在国的使用规则及程序。
- \*有关装置的安装及使用, 须遵守装置所在国的使用规则及程序。
- \*如在加注水后或者其他原因导致设备损毁, 请不要使用, 直接联系 AFIRE 售后部门处理。
- \*如果超过一周不使用设备, 请将水排出, 以免造成漏水。排出来的水, 无需接入废水管网。
- \*不得放在户外使用。
  - \*在使用壁炉时, 请不要覆盖或堵塞壁炉面板上的进风口。
- \*在清洁、运输或者修理本设备之前, 必须切断电源。
- \*在不使用本产品或存储本产品时, 须将本产品放在干燥且安全的地方。
- \*不要随意更改或拆卸本设备, 其使用必须符合本手册。
- \*带有 UVC 杀菌灯的 AFIRE 水雾化电子壁炉对空气、水和水雾进行消毒 (具有专利)。

### 安全使用须知

- \*如果设备的电源线损坏, 必须由专业人员或者消防人员更换, 以防止危险发生。
- \*切勿使用非 AFIRE 提供的配件。
- \*把遥控器放在孩子够不到的地方, 遥控器含电池, 如电池被吞下, 请立即联系医生。
- \*使用正规电池。充电电池、不合规范的电池或者倒插电池有可能导致遥控器爆炸伤人。
- \*消防预防: 不得擅自修改本设备, 否则造成的一切后果皆由使用方负责。
- \*该设备配有 LED 灯, 这些灯将会照亮火焰, 也会照亮设备的顶部。注意: 为避免出现炫目的情况, 请勿从上方直视 LED 灯光源。如果 LED 上方没有阻挡, 则光源会照射到上方, 设计时请留意光源角度参数。

## 2. 技术资料



型号	A 长		B 宽		C 高	
AWPR2 20-50	508mm(20in)		328mm(12.9in)		286mm(11.3in)	
AWPR2 40-100	1016mm(40in)		328mm(12.9in)		286mm(11.3in)	
AWPR2 60-150	1524mm(60in)		328mm(12.9in)		286mm(11.3in)	
AWA2 20-50	508mm(20in)		328mm(12.9in)		220mm(8.7in)	
AWA2 40-100	1016mm(40in)		328mm(12.9in)		220mm(8.7in)	
AWA2 60-150	1524mm(60in)		328mm(12.9in)		220mm(8.7in)	
型号	有效容积		使用时间	功率	重量	
	升	加仑			小时	瓦特
AWPR2 20-50	2	0.528	20	65	16	35.27
AWPR2 40-100	4	1.056	20	130	27	59.52
AWPR2 60-150	6	1.585	20	195	39	85.98
AWA2 20-50	2	0.528	20	40	12	26.46
AWA2 40-100	4	1.056	20	87	22	48.50
AWA2 60-150	6	1.585	20	125	32	70.55

\* 无线遥控器。

\* 带有外部连接（干触点）的设备，允许通过远程开关或者智能家居设备遥控操作，不要在没有监督的情况下使用本设备。

\* 配备 WI-FI 智能手机应用程序。

## 3. 安装本设备须注意的事项

\*操作本设备时，不要使用其他无线电遥控的产品。

\*不要在有气流的房间内使用本产品。

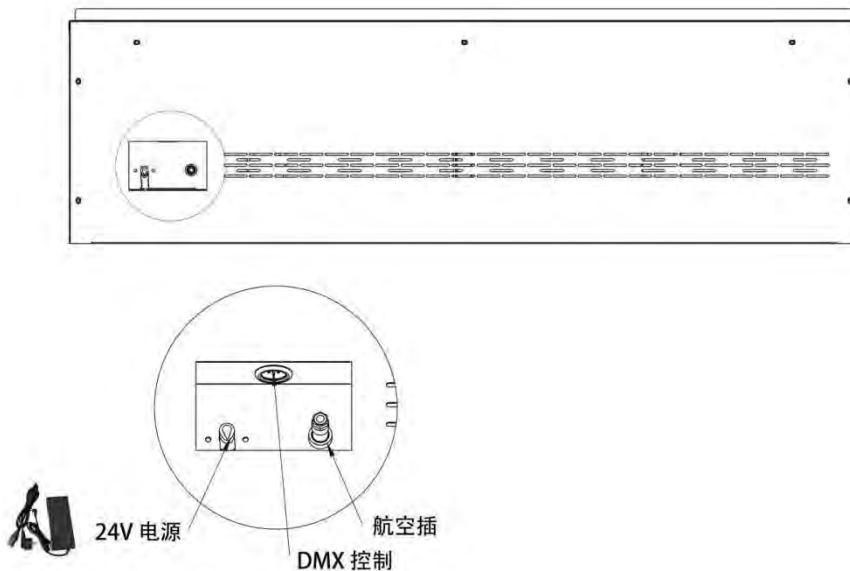
## 4. 本设备的电气数据

\*本设备输入电压 110-240 伏特（50/60 赫兹），输出电压 24 伏特。

\*在放置本设备进入嵌入槽之前，须连接好电源。

\*DMX512 电脑灯光控制台连接器-接口选项（选配）。连接控制台后可以用 1 号通道配合 1,2,3,4 号场景推杆来控制橙色灯和 RGB 灯。

\*如果您想要将本设备连入智能家居系统，需要通过本设备的干触点来实现（如下图所示）。



## 5. 安装示意图

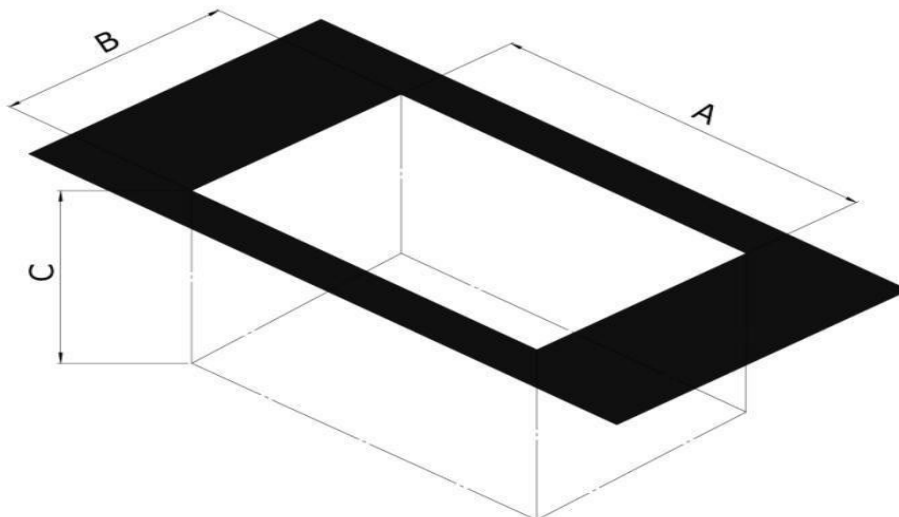
\*AFIRE 的产品均无需在底部开通风口。请勿阻塞设备顶部的进气口。

\*嵌入槽内须预留一个 110-240 伏特的电源插口，以便连接本设备的电源适配器。

\*如需使用本设备的外接水源功能，必须将供水管通到嵌入槽内。连接自来水网络，请外置一个水龙头开关，以便日后排水和清洁壁炉时使用。

\*有关嵌入槽的尺寸要求，请参考下面的图示。

\*为了方便安装，必须在设备周围预留 5 厘米的空间。

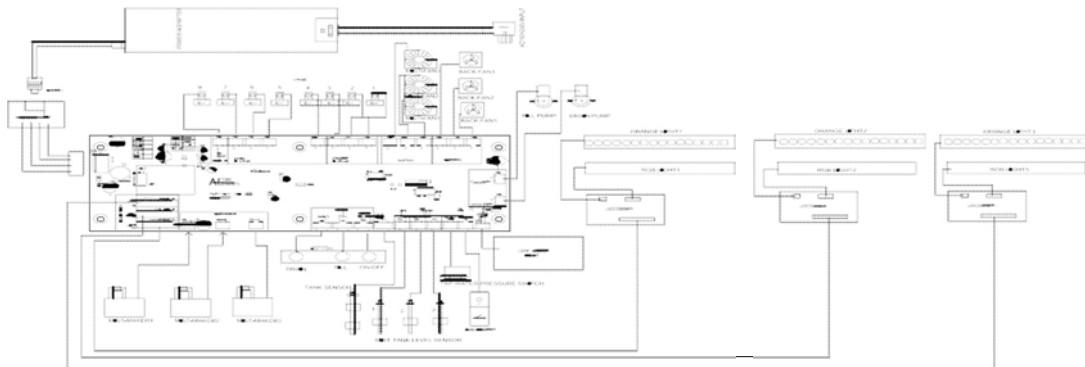




型号	A/长	B/宽	C/高
AWPR2 20-50	514mm(20.24in)	309mm(12.17in)	346mm(13.62in)
AWPR2 40-100	1022mm(40.24in)	309mm(12.17in)	346mm(13.62in)
AWPR2 60-150	1530mm(60.24in)	309mm(12.17in)	346mm(13.62in)
AWA2 20-50	514mm(20.24in)	309mm(12.17in)	280mm(11.02in)
AWA2 40-100	1022mm(40.24in)	309mm(12.17in)	280mm(11.02in)
AWA2 60-150	1530mm(60.24in)	309mm(12.17in)	280mm(11.02in)

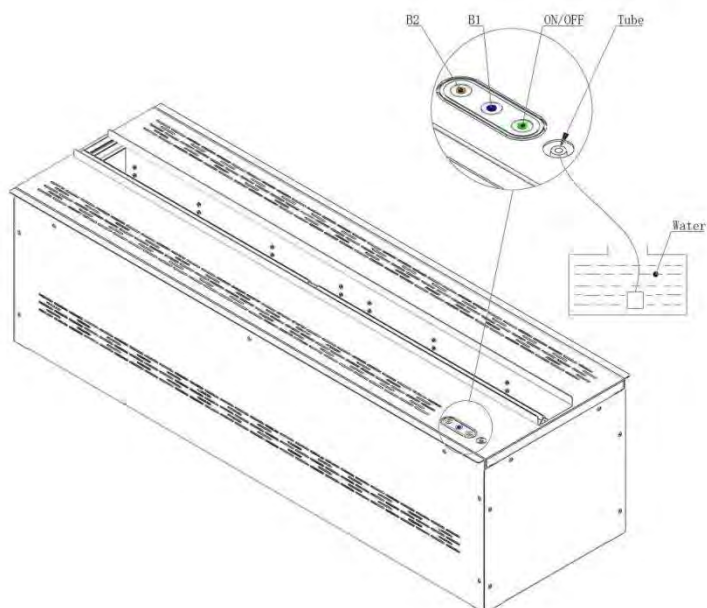
## 6. 电路示意图

下图所示为连接的三种可能性，取决于所应用的模型



## 7. 使用说明

### A. 本设备自带的控制按钮描述



**On/Off 按钮** 控制本设备的开启，关闭以及配对遥控器。

**B1 按钮** 为注水按钮，按压五秒后开始注水（上水箱注满自动停止，按钮上的示意灯熄灭），如中途按压一下则停止注水。

**B2 按钮** 为排水按钮，按压五秒后开始排水（上水箱排空自动停止，按钮上的示意灯熄灭），如中途按压一下则停止排水；AWA2 没有排水按钮。

**Tube** 为进出水口。

**注意：**本设备使用的水必须非常干净，没有灰尘，不能堵塞进出水系统，这一点对本设备的使用至关重要。

## B. 初次使用本设备注意事项

初次使用本设备时（AWPR2），可能直接与外接水管相连（见下图 1/4 所示），在这种情况下，打开水龙头后，按下开/关按钮，水箱会自动充满。在不使用本设备时，请关闭主水管，避免泄漏。

您可以使用 **B1**（注水按钮）来向水箱注水。首先将提供的软管连接到进出水口上，并将软管另一端（含过滤器）放入盛水的容器中；然后按压 **B1**（注水按钮）五秒以上，这时 **B1** 按钮上的灯会亮；当水注满水箱时，设备自动停止注水，指示灯熄灭。

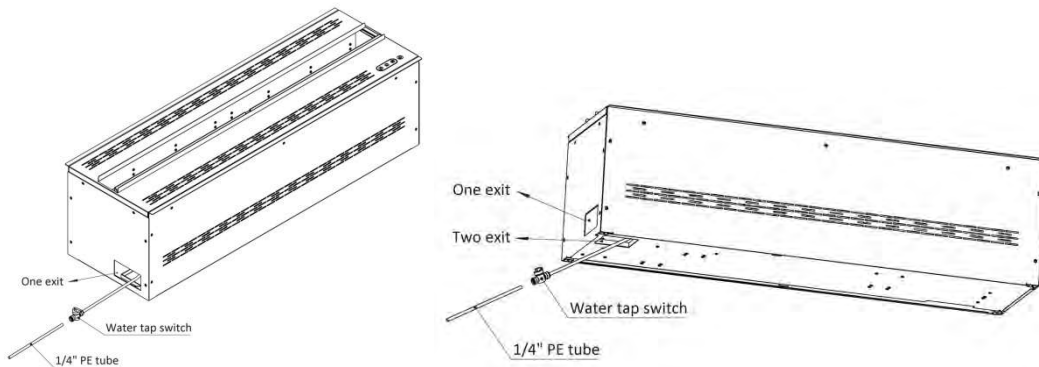
请参考技术资料中每个款的容积得知对应款号的容积。

注满水后，您可以通过遥控器或者手机端使用您的设备。

如果您的设备是 AWA2 基础系列，可以用 B1 按钮注水。

## C. 注意事项

本设备可使用自来水，但不得使用含有矿物质的自来水，如果使用含有矿物质的水，必须使用软化装置将其软化，避免阀门堵塞。



1/4 图示：直接与水管道相连

## D. 使用规范

本产品有以下控制使用方式

### 1. 手动操作（开/关按钮）

#### 2. 遥控器

遥控器与本设备已经进行配对，如果您需要更换遥控器，必须将新的遥控器与本设备配对，配对方式如下：按压开/关机按钮五秒，待按钮上的灯闪烁时，按压遥控器上的任意一个按钮即可重新配对。

遥控器上的按钮

**开/关按钮：**控制本设备的开启以及关闭。

**橙灯开/关按钮：**控制橙色灯带的开启以及关闭。

**RGB 彩灯开/关按钮：**控制 RGB 彩灯的开启以及关闭。

**火焰高度增减按钮：**控制火焰高度的大小（5 档高度，到达最大或最小值时，遥控器将不再有提示音）。

**火焰速度增减按钮：**控制火焰速度的大小（5 档速率，到达最大或最小值时，遥控器将不再有提示音）。

**火焰亮度调节按钮：**控制火焰亮度的大小（5 档亮度，到达最大或最小值时，遥控器将不再有提示音）。

**变色模式：FADE：**15 种颜色循环，每 5 秒钟渐变成另一种颜色。



### 3. 智能手机 APP 控制（只适用于某些范围）

#### A. 安装 APP

如您使用的是安卓系统，请在商城里安装安卓端。

如您使用的是 iOS 系统，请在 APP STORE 里搜索并下载安装。

#### B. 注册

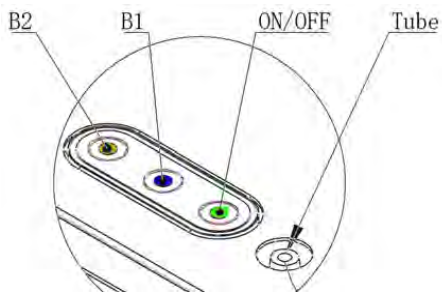
请允许 APP 使用定位和蓝牙功能。打开 APP，点击“注册”。输入有效的电子邮件地址，输入邮箱收到的验证码和密码，建立账户。



### C. 添加设备

1. 同时按压开/关按钮和注水按钮五秒以上，当两个按钮上的指示灯同时闪烁时，点击 APP 上的“+”按钮，检测设备。检测需要 2-3 分钟，当手机 APP 上显示设备已被检测到时，选择设备，进行绑定。

此时记得开启定位和蓝牙



2. 点击手机 APP 上的设备，输入 WIFI 密码。然后点击智能手机屏幕上的“确认”按钮。



3. 手机屏幕将显示所有可控制的设备，选择一个设备点击即可使用。



接下来，您的手机可以在地球上任何有网络的地方进行远程控制您的 AFIRE 壁炉。

## 8. 联机控制多个 AFIRE 设备

选择一个设备作为主机，其他的设备都将是副机，通过主机来控制其他副机实现联机控制的目的。

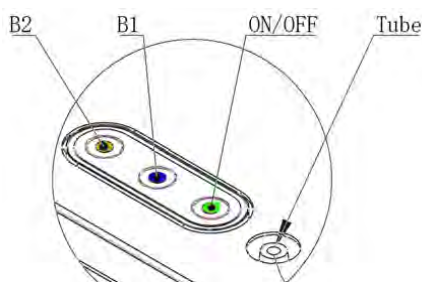
所有设备都可以作为主机使用，一旦选择好主机，其他设备可通过如下操作成为副机。

同时按压“开/关”按钮和“B2（排水）”按钮五秒以上，您会听到一声短促的“哔哔”声，该设备此时已与主机相连，成为了副机。

接下来应配对遥控器。操作如下：

按住主机和副机开/关按钮 5 秒，当灯闪烁时按压遥控器任意键。听到提示音时，表示遥控器与设备配对成功。然后可用遥控器控制设备。

注意，此时 APP 要配对主机使用才有效。



**注意：在该模式下，智能手机 APP 应用程序必须仅为主机注册。**

## 9. 设备维护

所有的清洁和维护操作都必须在设备关闭的情况下进行。可用软布清洁表面，不可清洗电子元器件。如需清洗内部，请联系我们或者授权商。

为了保证设备的安全和正常运行，所有的零部件必须使用原厂配件，更换配件时请联系我们或者授权商进行更换，如不遵守，产生的一切后果本司概不承担。

如果您需要移动本设备，请先排空设备内部的水。

如您超过一周不使用本设备，请排空设备内部的水，以免水变质后产生异味。

关于排水及壁炉的维护，请关注微信公众号和 AFire 官方网站：



▲ AFire 水离子水壁炉安装和维护（官网）



▲ AFire 微信公众号

在使用一段时间之后，如您发现产生蒸汽的量很少，火焰的效果下降，需要清洗或者更换部分配件，比如雾化器，它的使用寿命是 2000-3000 个小时（取决于水的质量），步骤如下：

1. 关闭设备，取下上盖。
2. 断开雾化器的电源，拧开雾化室的塑料盖。
3. 使用白醋（滴几滴就可，静置几分钟）清洗白色雾化盘，或拧下雾化器的螺丝，更换新的雾化器。
4. 安装好雾化器，拧上塑料盖，插上雾化器电源，盖上上盖。

如需清洁空气过滤海绵，需要晾干后再装回去。

## 10. 质保

设备有两年的保修期（从购买之日起）

- \* 此条款仅适用于产品的原始购买者，不可转让。
- \* 保修范围：保修不适用于已维修过的产品（授权代表除外）。
- \* 此保修条款不适用于可更换的配件，如雾化器。
- \* 本条款不适用于因使用不当、用水不清洁、滥用、疏忽产生事故、安装不当、保养不当或操作不当而产品的缺陷。

对于保修，必须报知给制造商的技术服务代表或授权代表，根据购买凭证或产品的序列号来确认。



**Light-Up Your Dreams!**