



ROGUE® SERIES

Assembly Guide

Guide de Montage

Guía de Ensamblaje

RSE625RSIB-1

RSE525RSIB-1

RSE425RSIB-1

RSE425-PHM



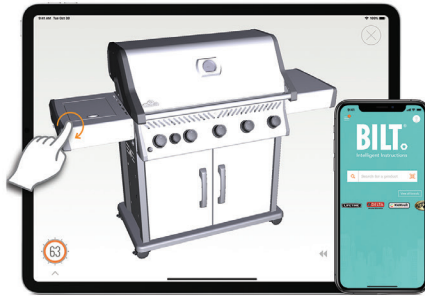


IMPORTANT / IMPORTANTE

EASY STEP-BY-STEP
3D INTERACTIVE INSTRUCTIONS

ÉTAPE PAR ÉTAPE ET FACILES À SUIVRE
DES INSTRUCTIONS 3D INTERACTIVES

PASO POR PASO FÁCIL
INSTRUCCIONES INTERACTIVAS EN 3D



BILT® INTELLIGENT
INSTRUCTIONS



DOWNLOAD THE **FREE APP**

TÉLÉCHARGEZ L'APPLICATION **GRATUITE**

DESCARGUE EL APP **GRATIS**

Available for some models in this guide: RSE425, RSE525, RSE525SIB, RSE625SIB.
 Disponible pour certains modèles dans ce guide: RSE425, RSE525, RSE525SIB, RSE625SIB.
 Disponible para algunos modelos en esta guía: RSE425, RSE525, RSE525SIB, RSE625SIB.

WELCOME TO NAPOLEON!

BIENVENUE À NAPOLEON!

BIENVENIDO A NAPOLEON!

Congratulations on upgrading your grilling game and welcome to the Napoleon family! Register your grill today. We want to be by your side as you live memorable moments.

Félicitations pour votre achat et bienvenue dans la famille Napoleon. inscrivez votre gril dès aujourd'hui. nous voulons être à vos côtés pour tous vos moments de grillades agréables.

Felicidades por elevar tu potencial como chef parrillero y Bienvenido a la familia Napoleon! Registra tu asador para permitirnos estar contigo mientras vives momentos inolvidables.

Ready to assemble your new grill?...

Prêt à assembler votre nouveau gril?...

¿Listo para ensamblar tu asador?...



There may be visual differences between illustrations and model purchased.
Remove all parts from packaging before assembling the barbecue.
Set up this assembly on a solid, level and horizontal surface.



Il peut y avoir des différences visuelles entre les illustrations et le modèle acheté.
Retirez toutes les pièces de l'emballage avant d'assembler le barbecue.
Installez cet assemblage sur une surface solide, plane et horizontale.

Considera que puede haber diferencias entre las ilustraciones en esta guía y el modelo adquirido. Retira todas las partes de sus empaques antes de comenzar.
Asegurate de ensamblar tu parrilla en una superficie plana y sólida.



These are the tools you'll need (not included)

Ce sont les outils dont vous aurez besoin (non inclus)

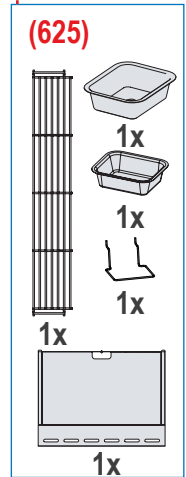
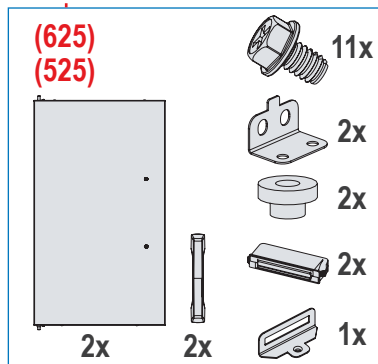
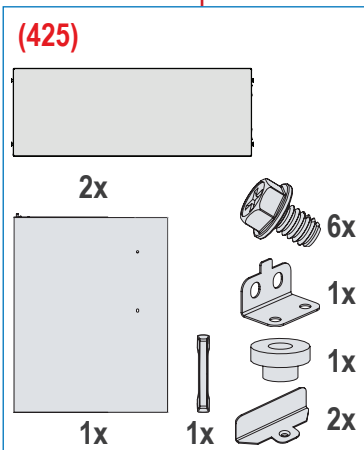
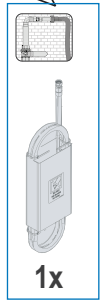
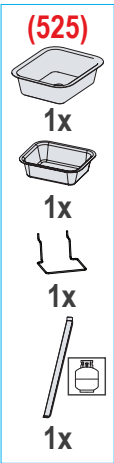
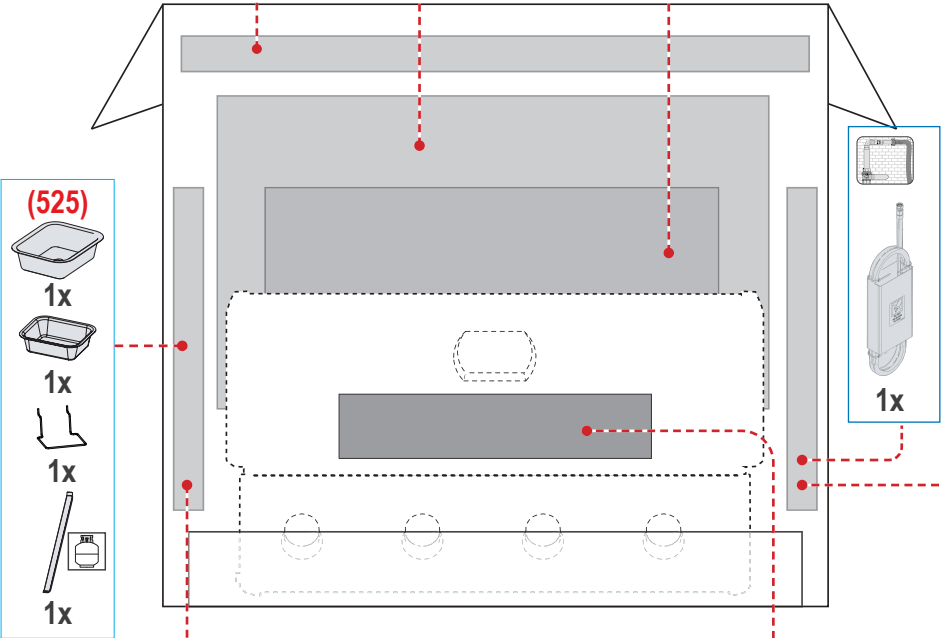
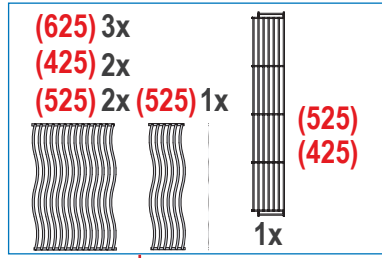
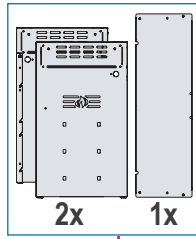
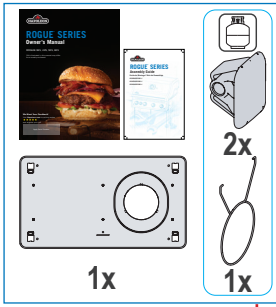
Estas son las herramientas que necesitarás (no incluidas)

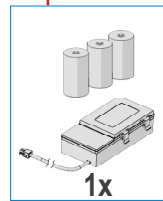
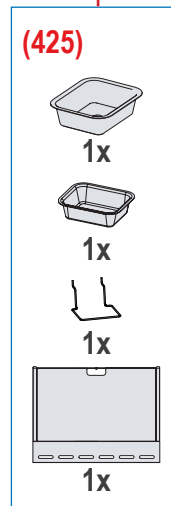
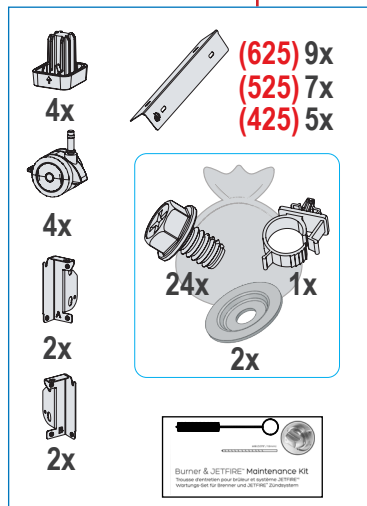
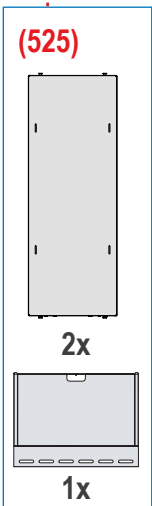
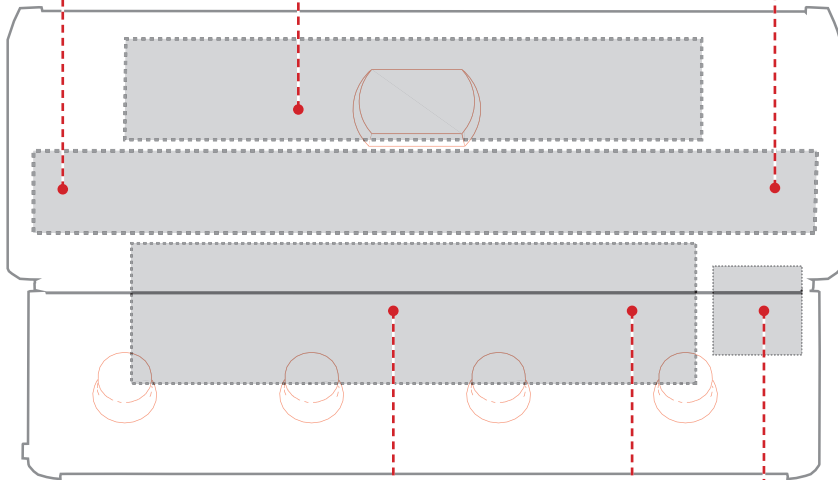
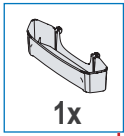
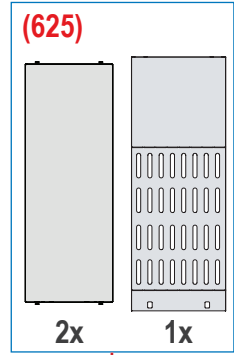
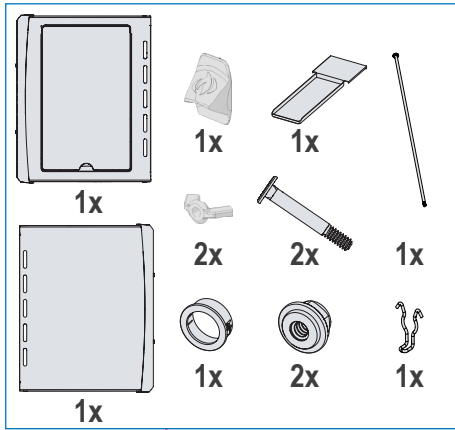


3/8
(10mm)

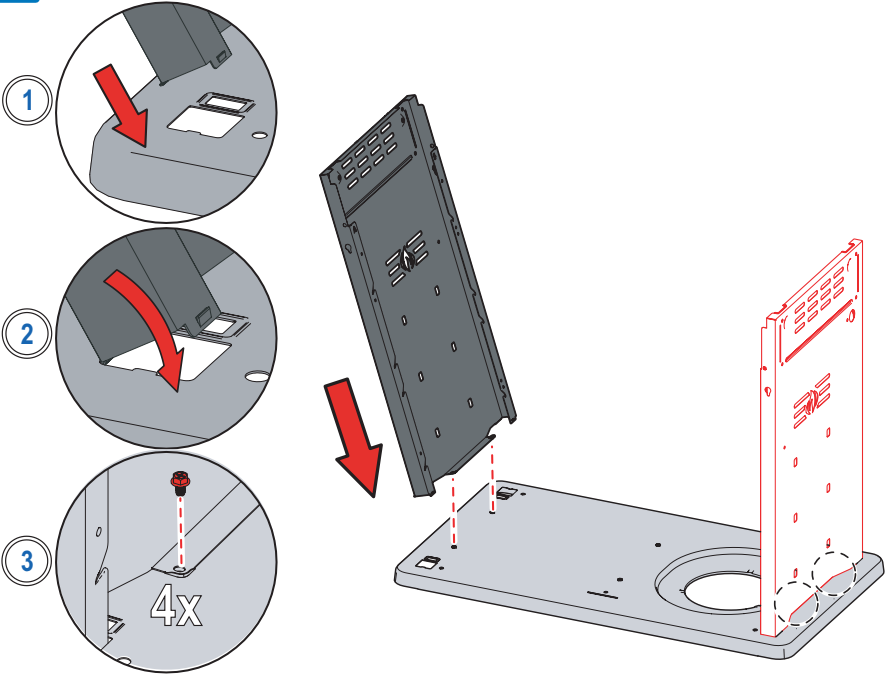
3/8
(10mm)

#3

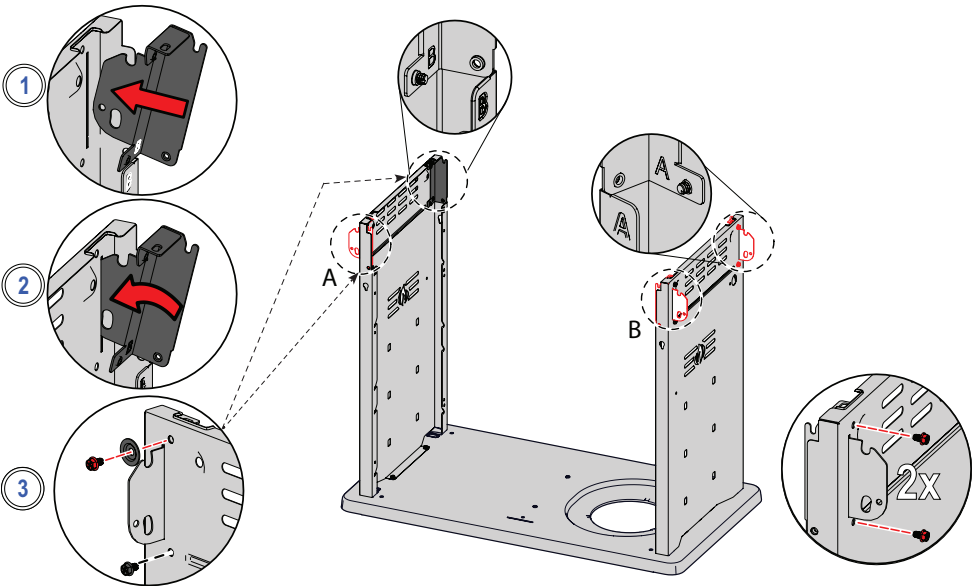




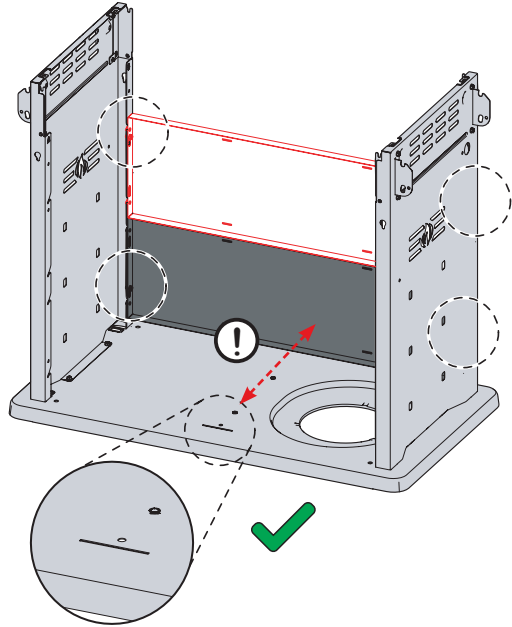
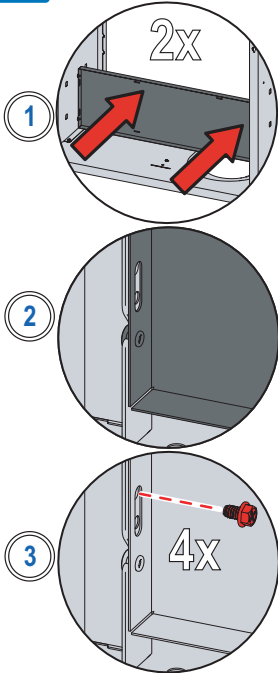
1 4x



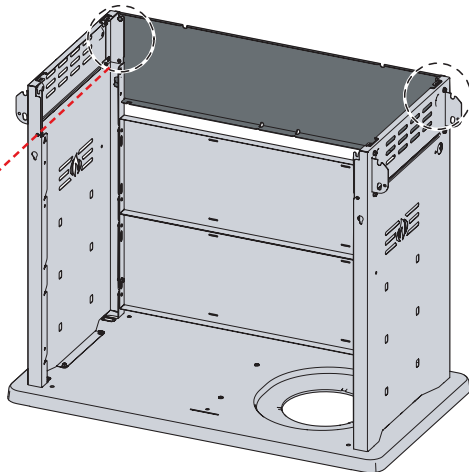
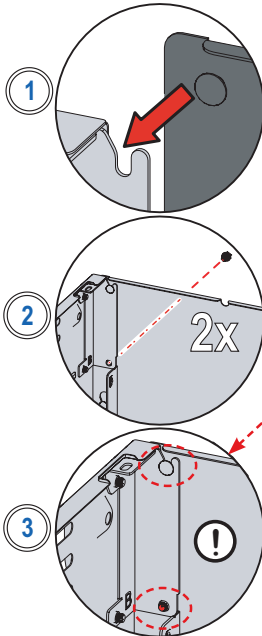
2 8x 2x



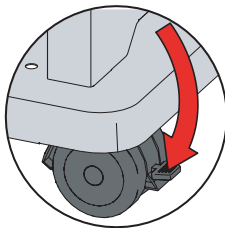
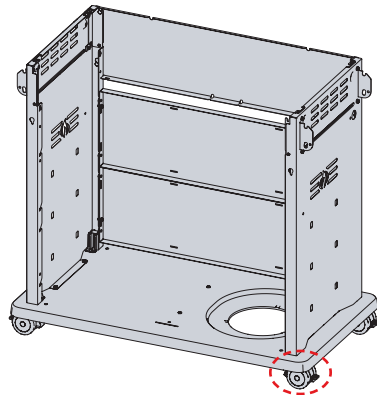
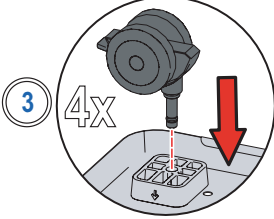
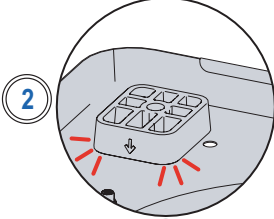
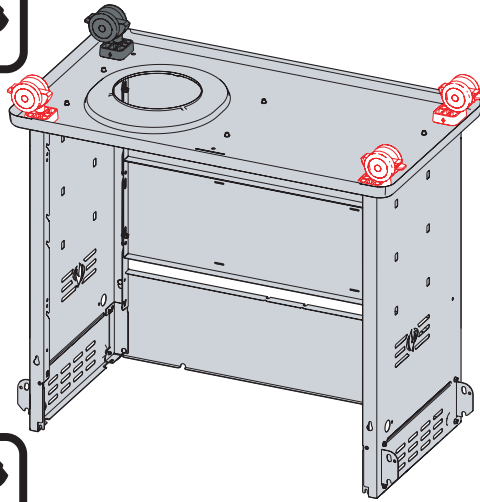
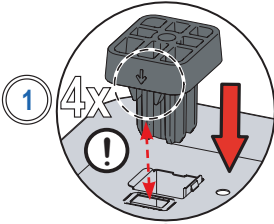
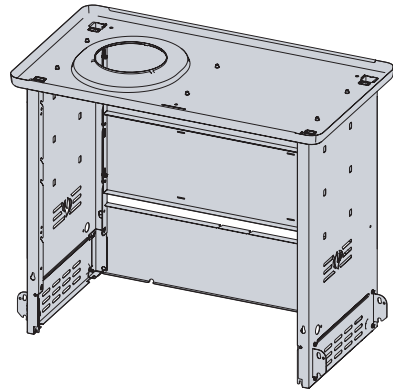
3 4x



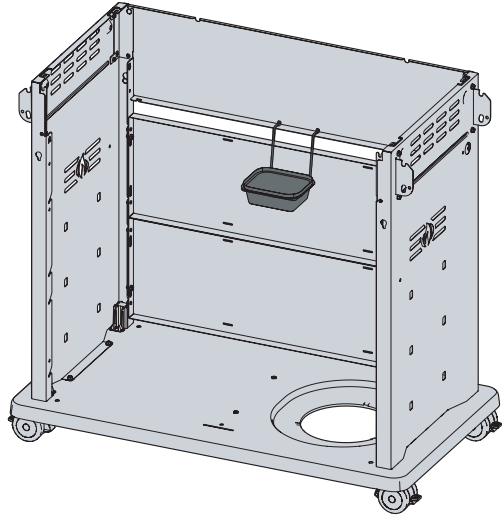
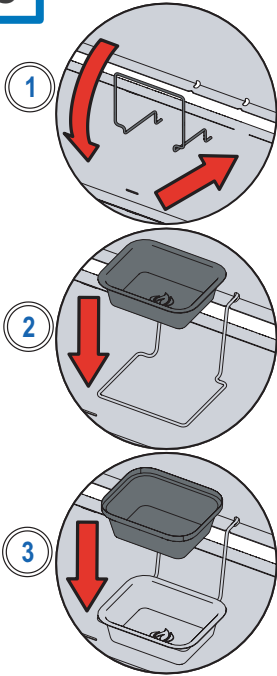
4 2x



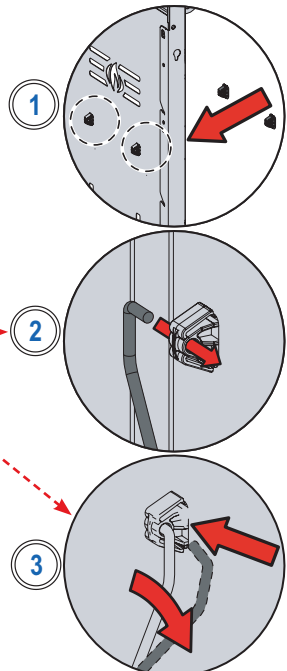
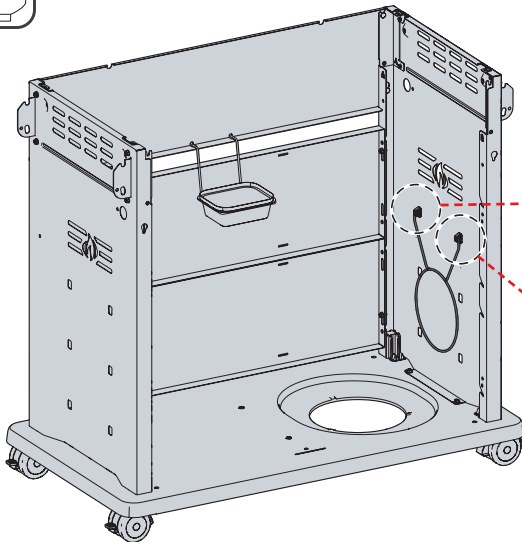
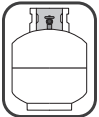
5



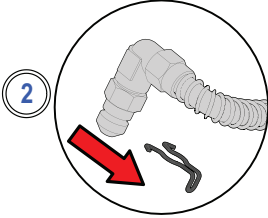
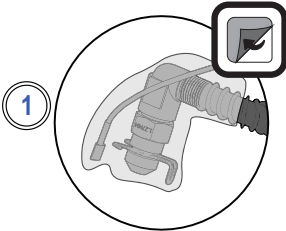
6



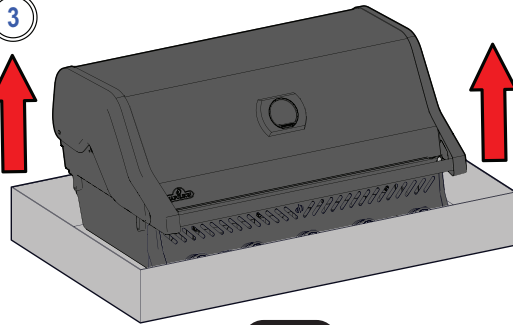
7



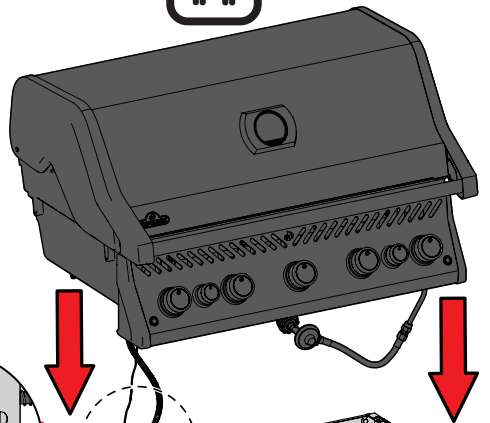
8



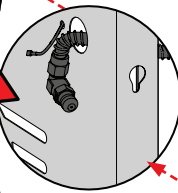
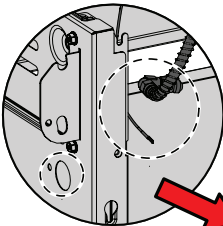
3



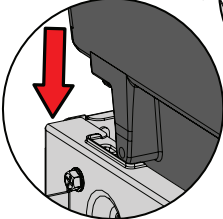
4



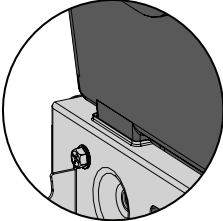
5



6

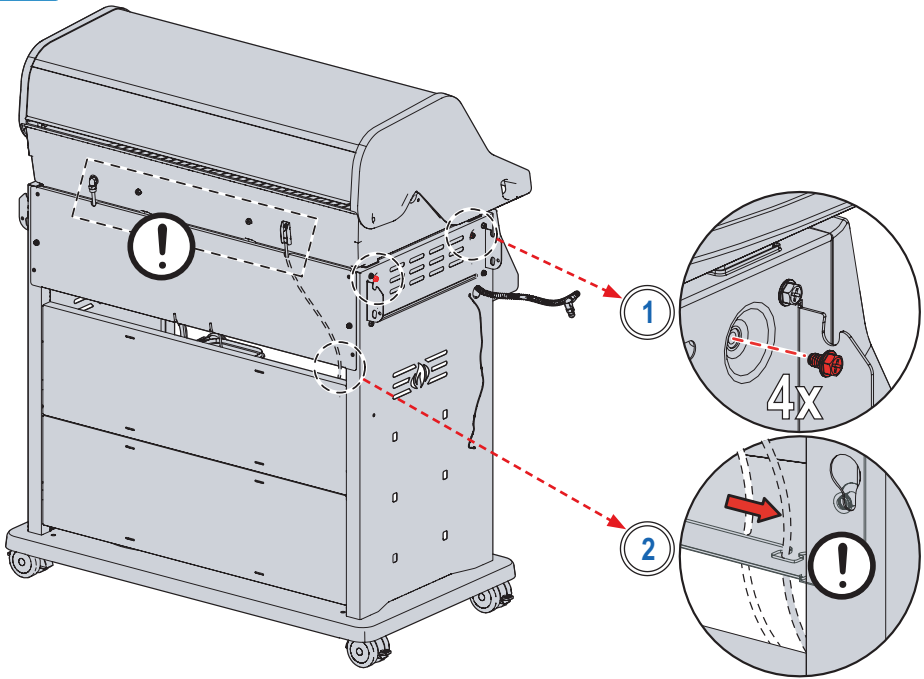


7

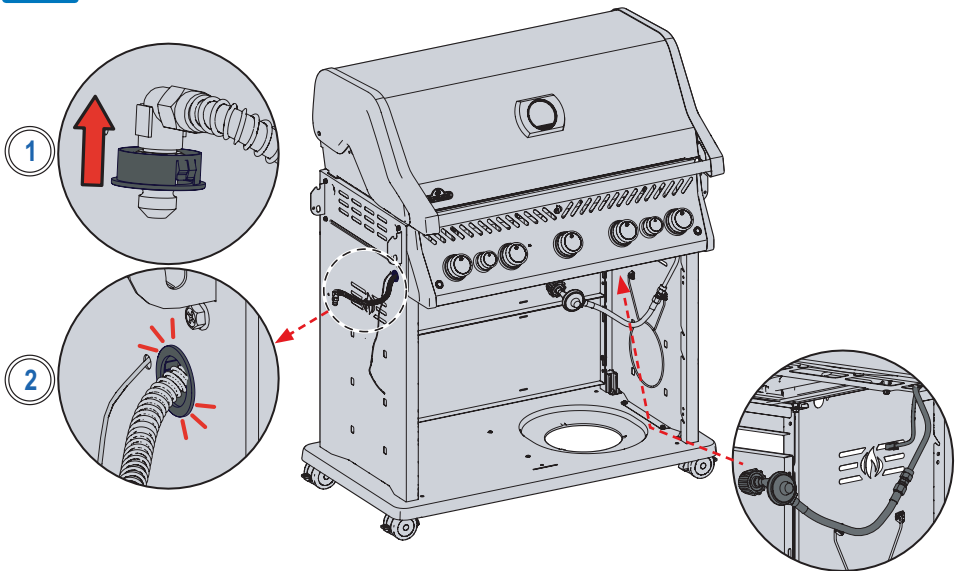


9

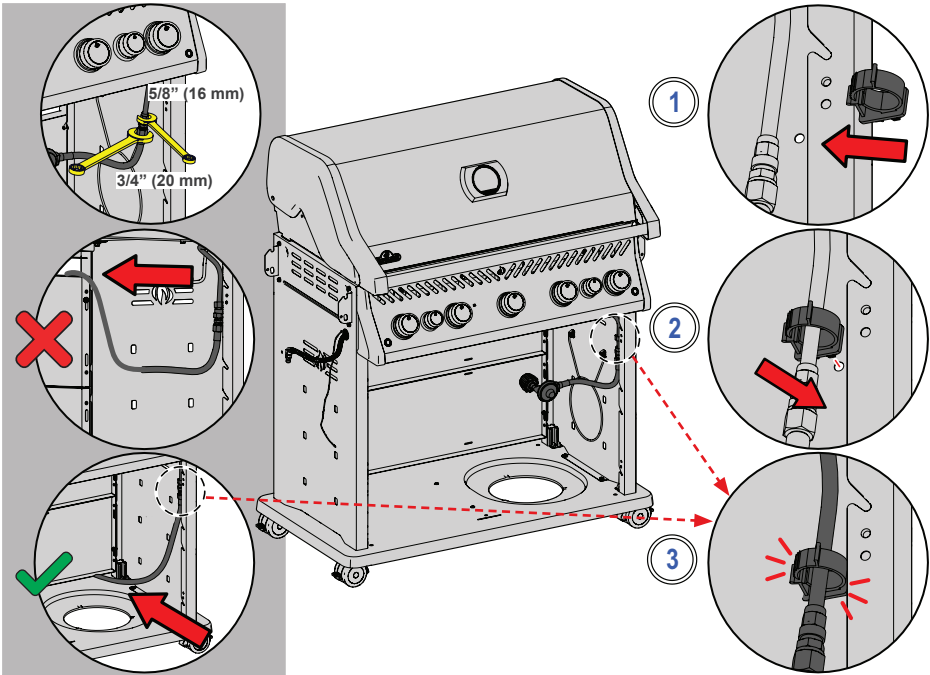
4x



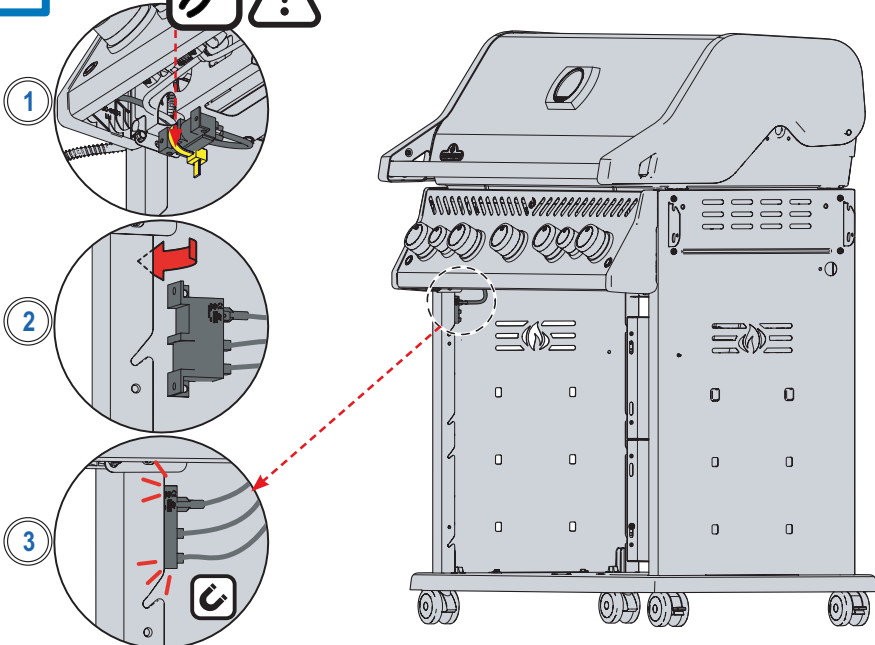
10



11



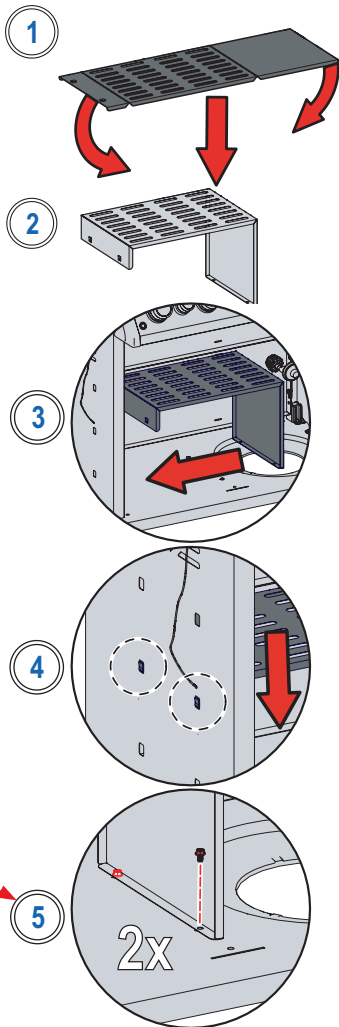
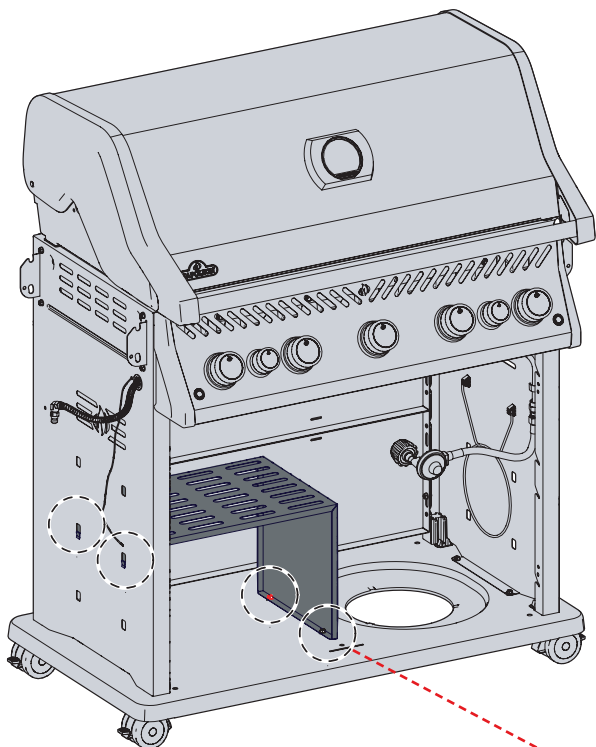
12



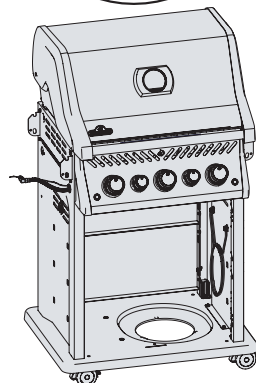
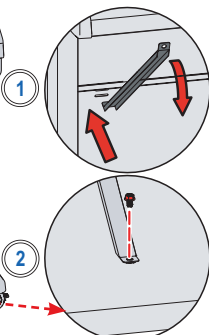
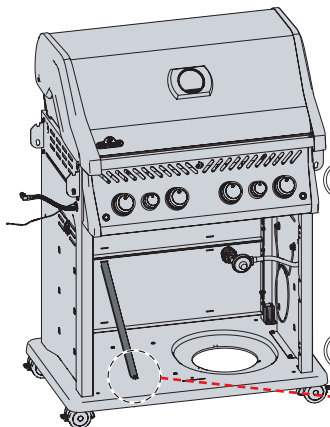
13

2x (625) 1x (525)

625 525 425



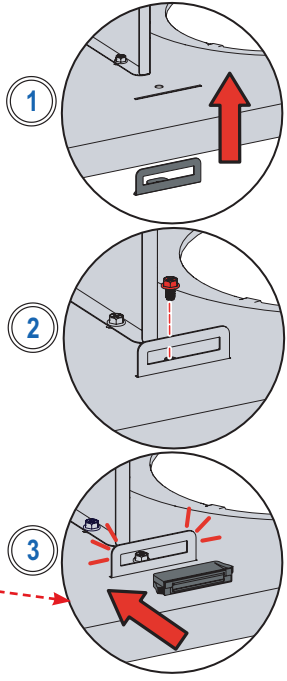
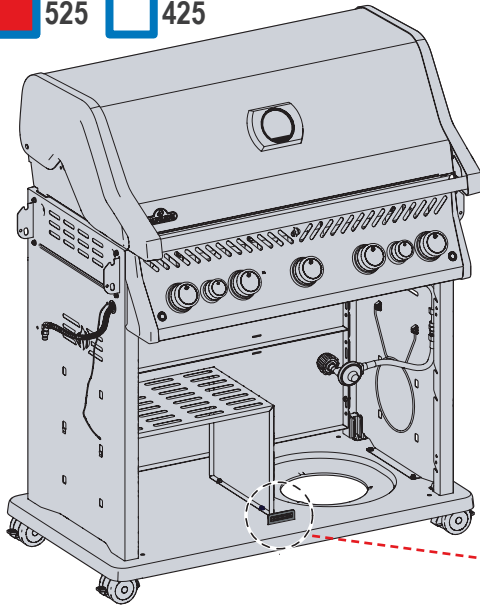
625 525 425



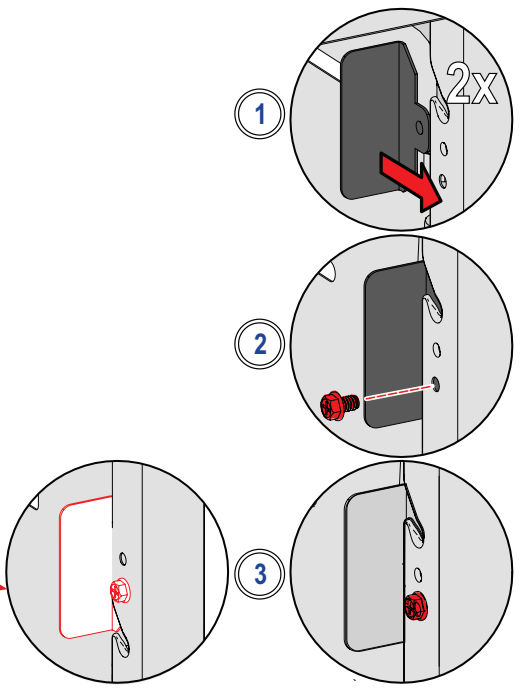
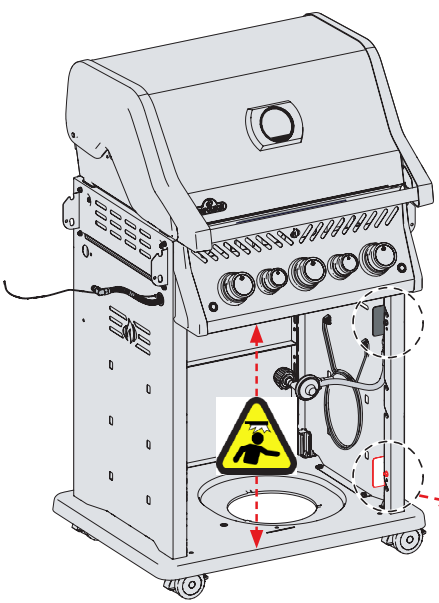
RSE425

14 1x (625 / 525) 2x (425)

625 525 425



625 525 425

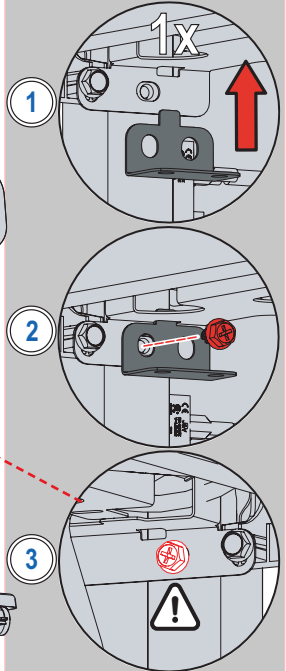
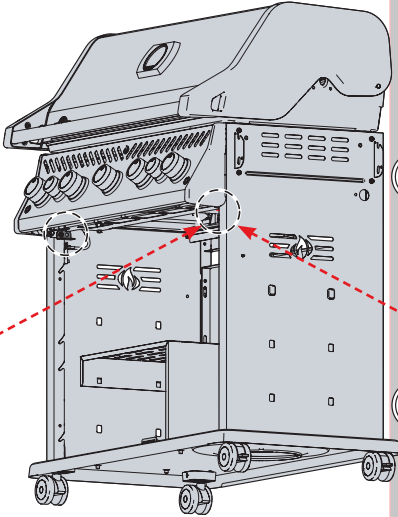
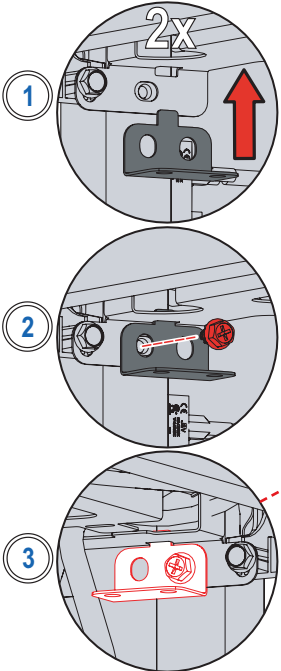


15

2x

625 525

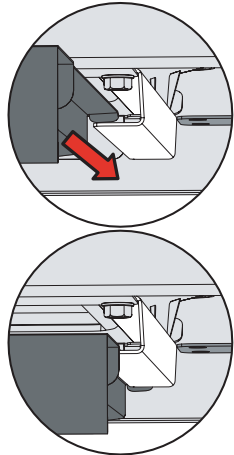
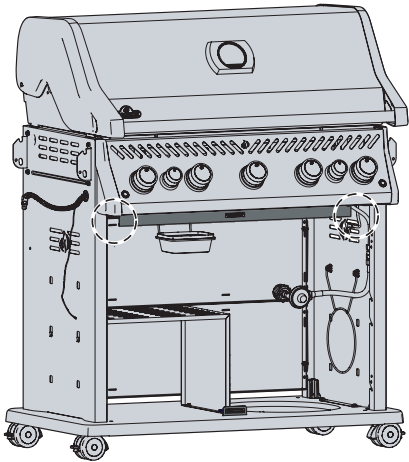
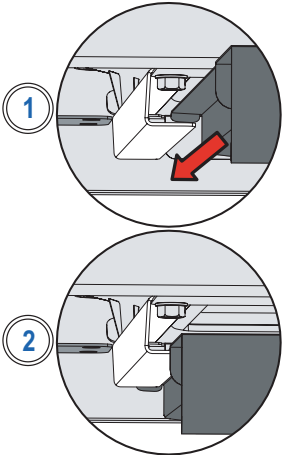
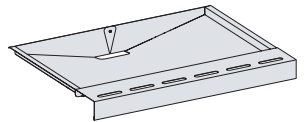
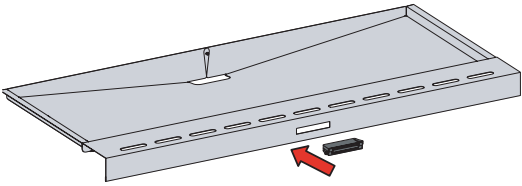
425



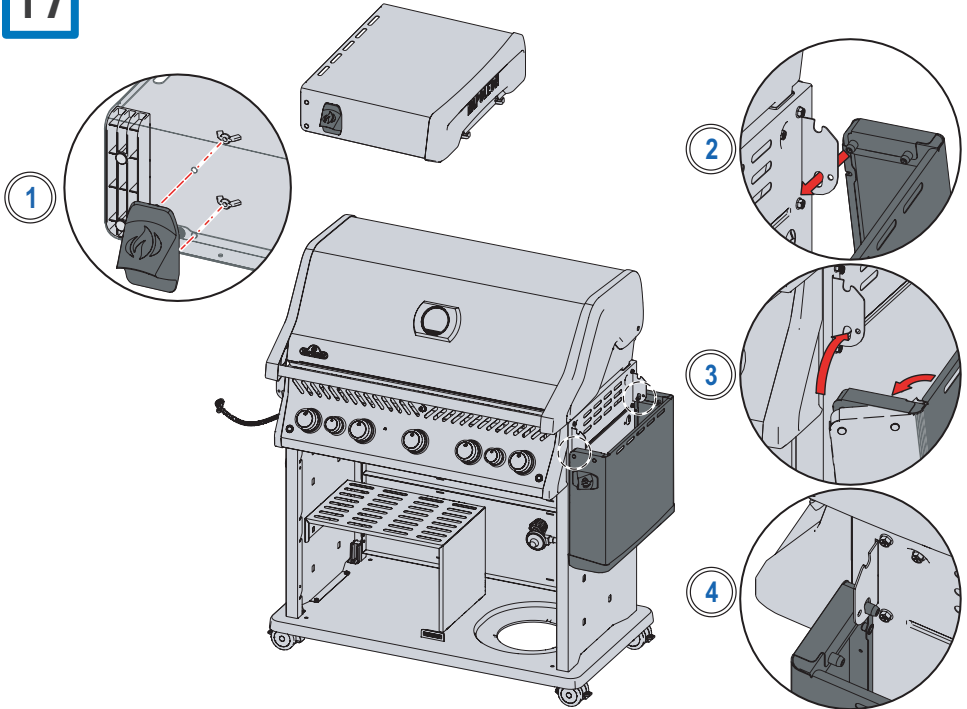
16

625 525

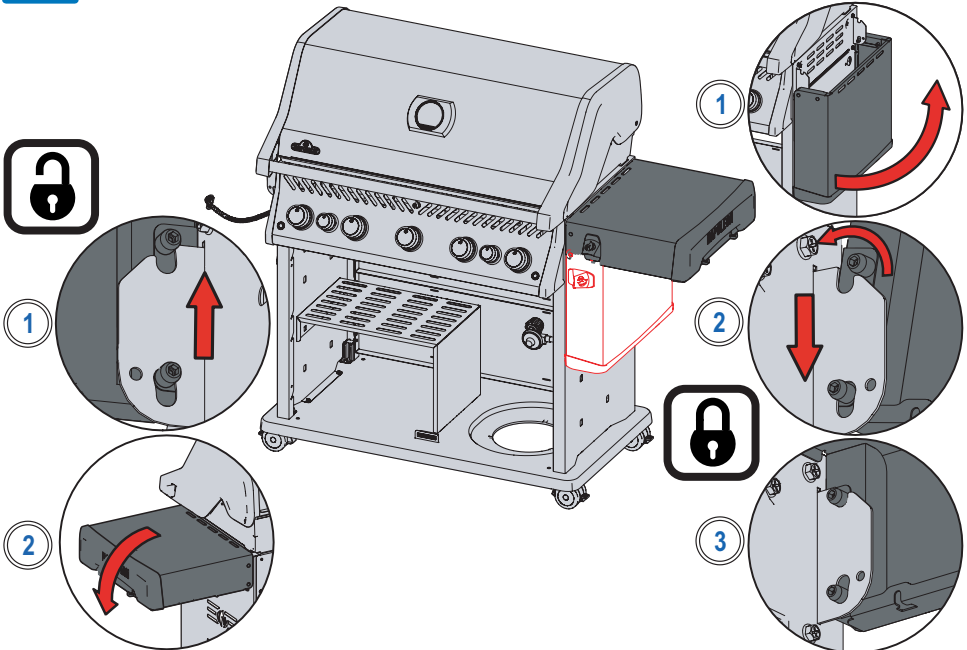
425



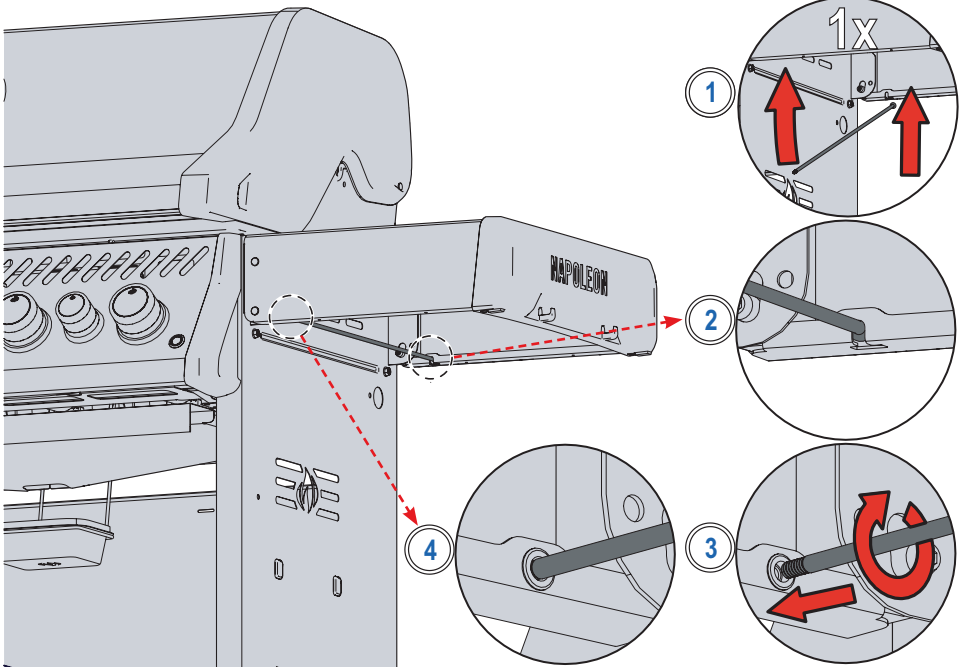
17



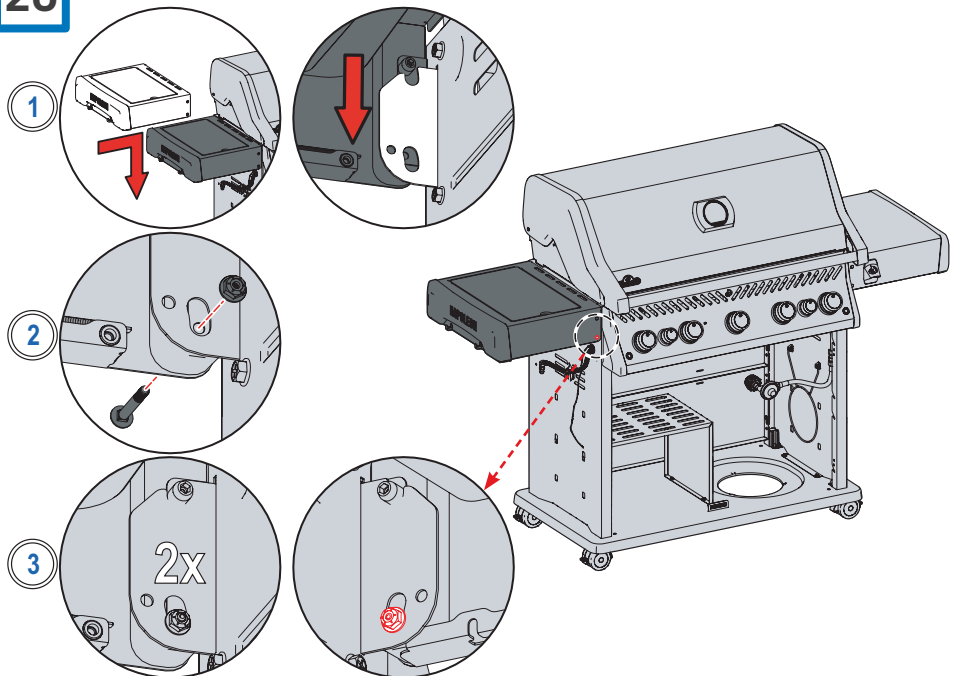
18



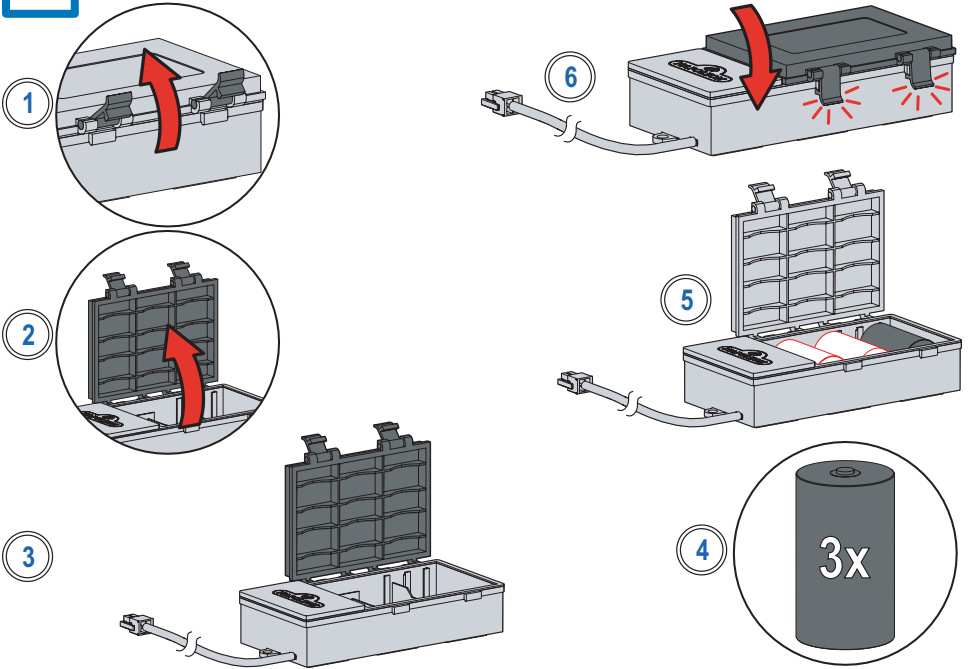
19



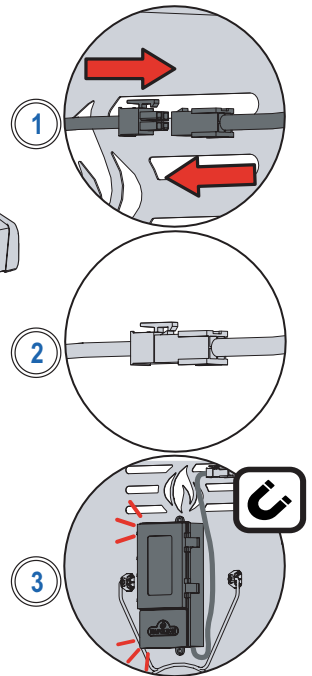
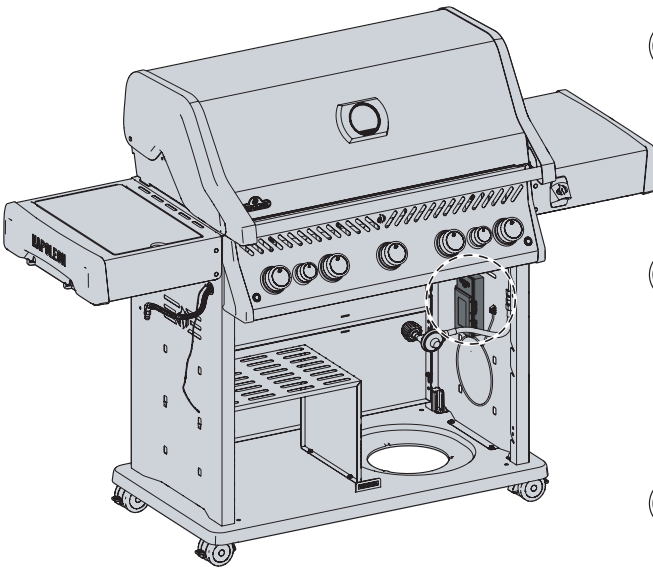
20



21

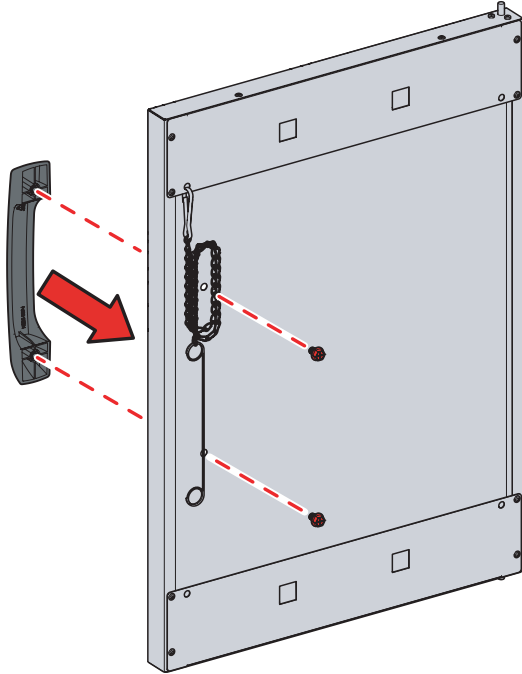


22



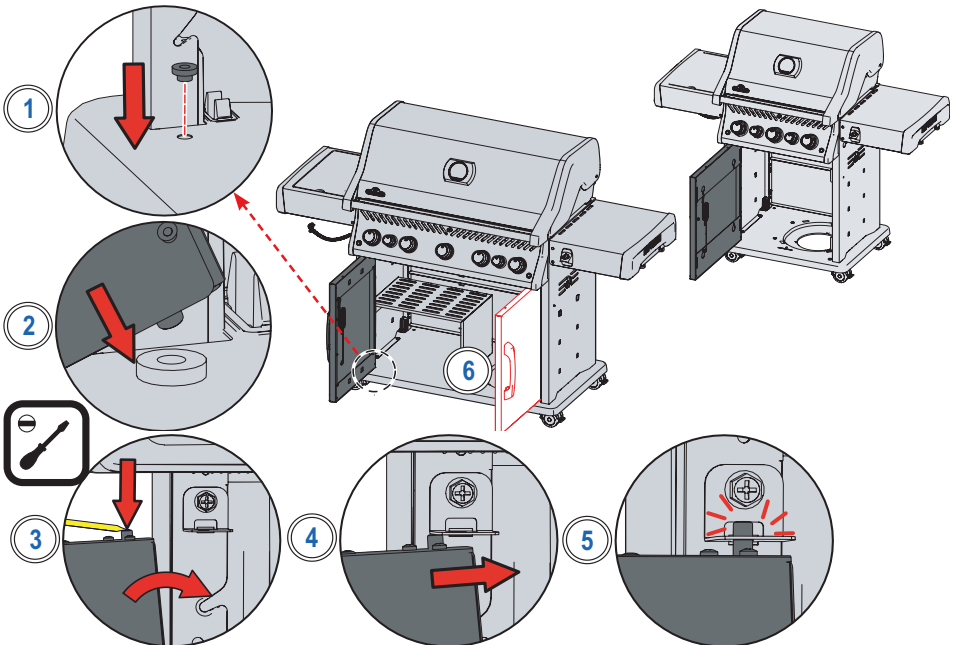
23

4x (625 / 525) 2x (425)

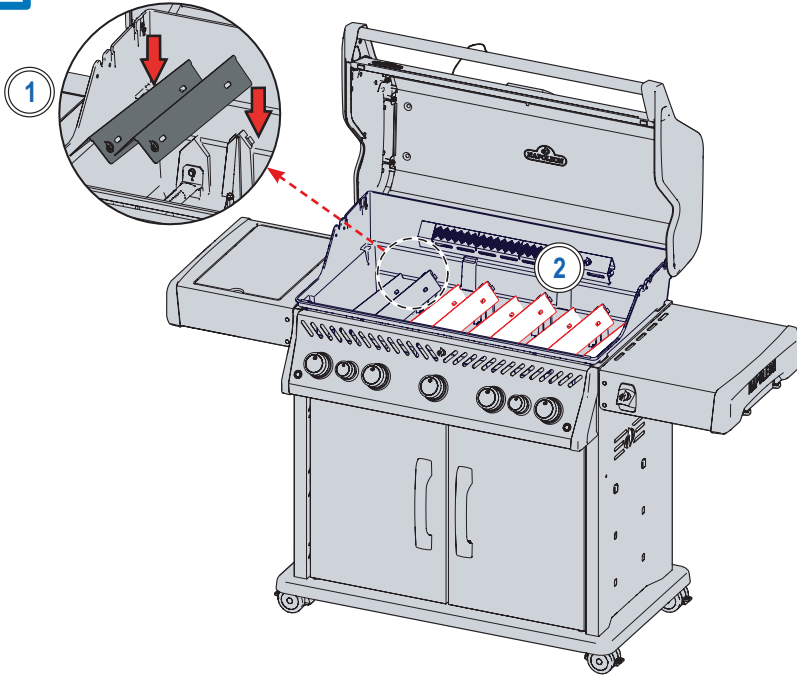


24

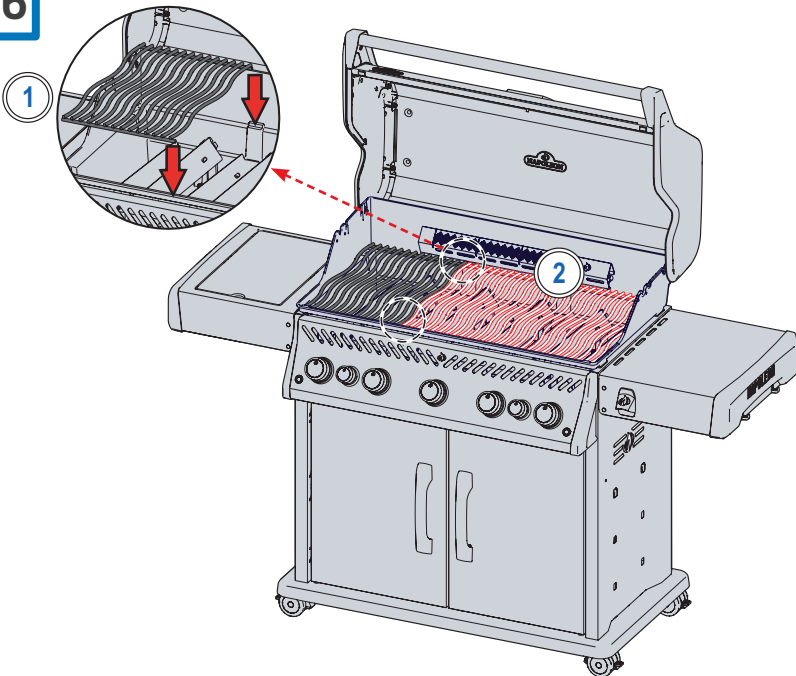
2x (625 / 525) 1x (425)



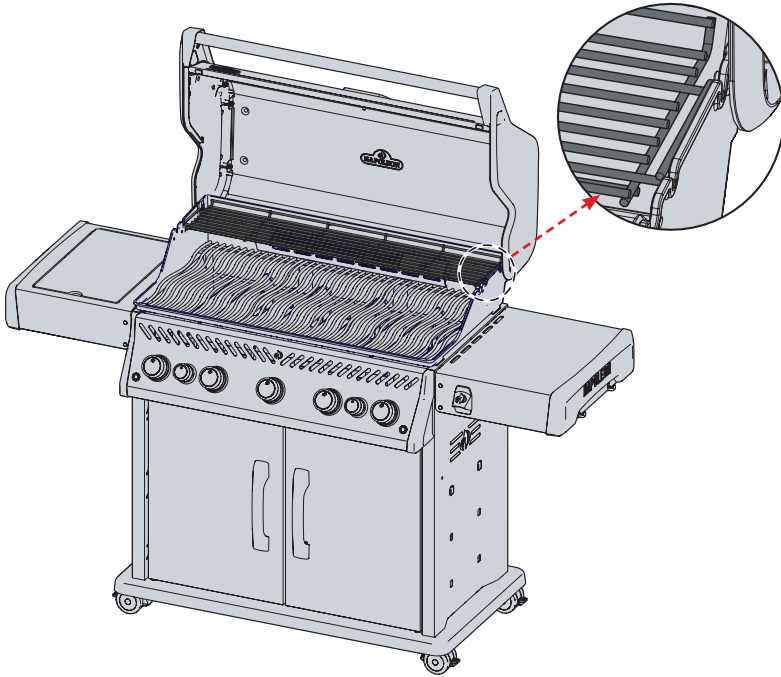
25



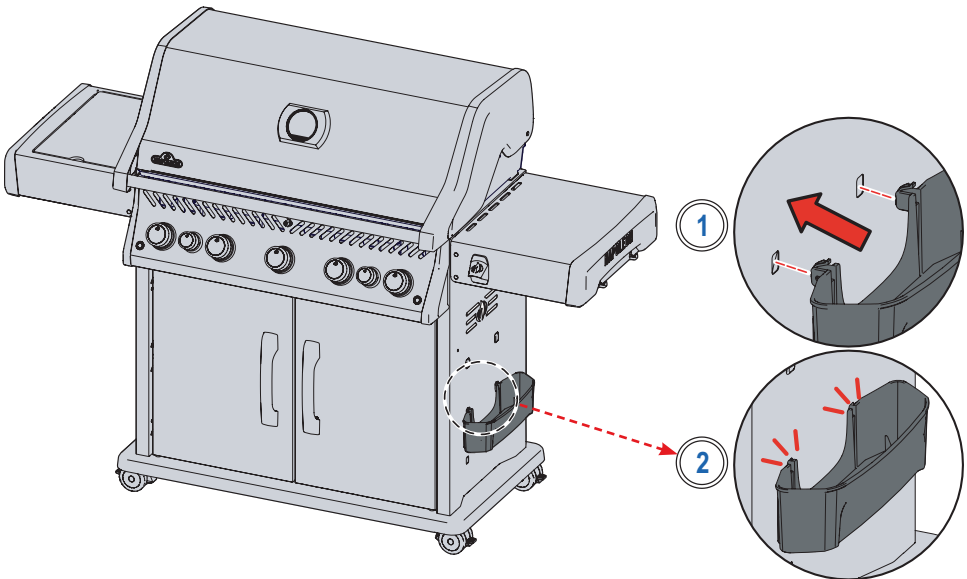
26



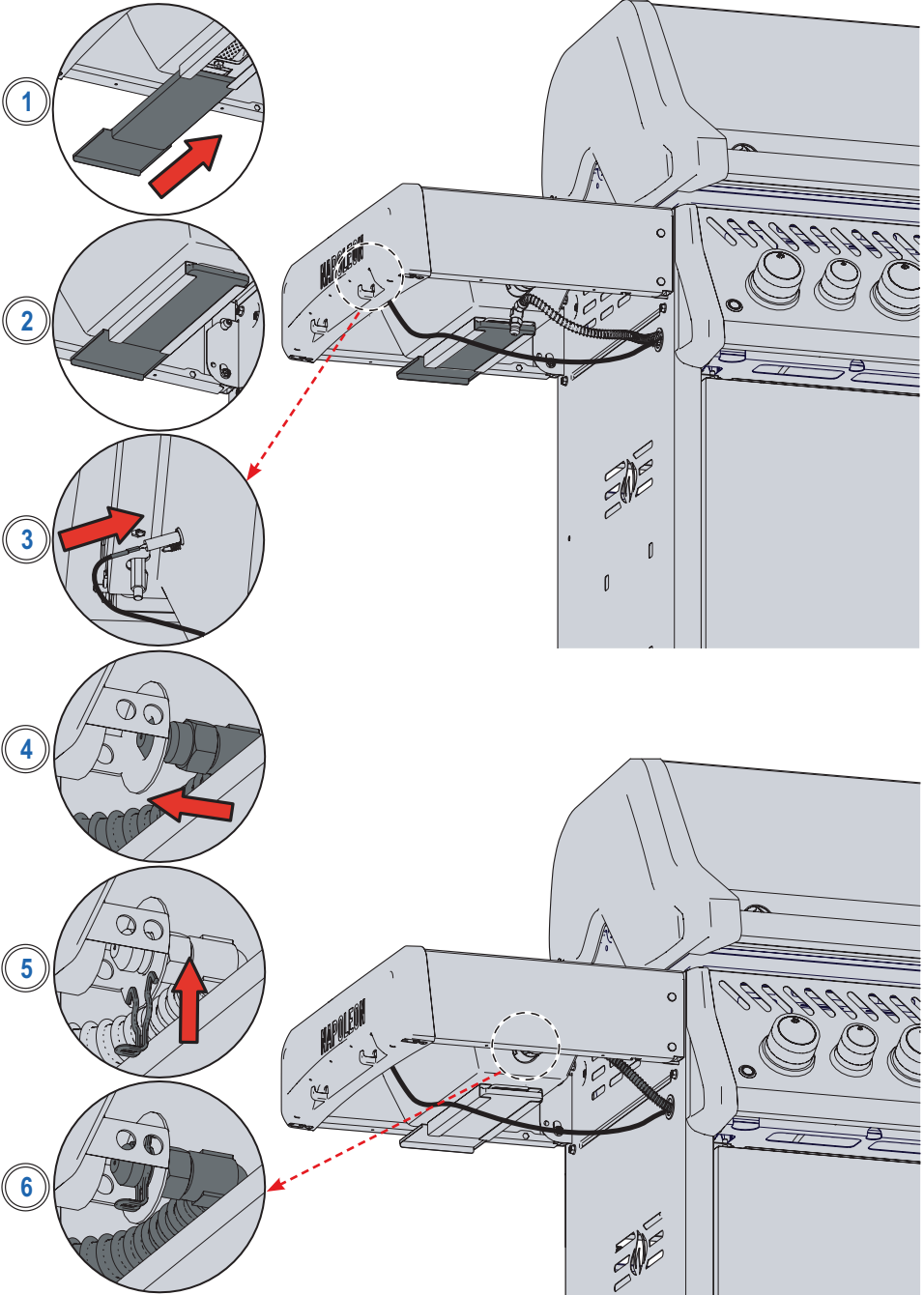
28



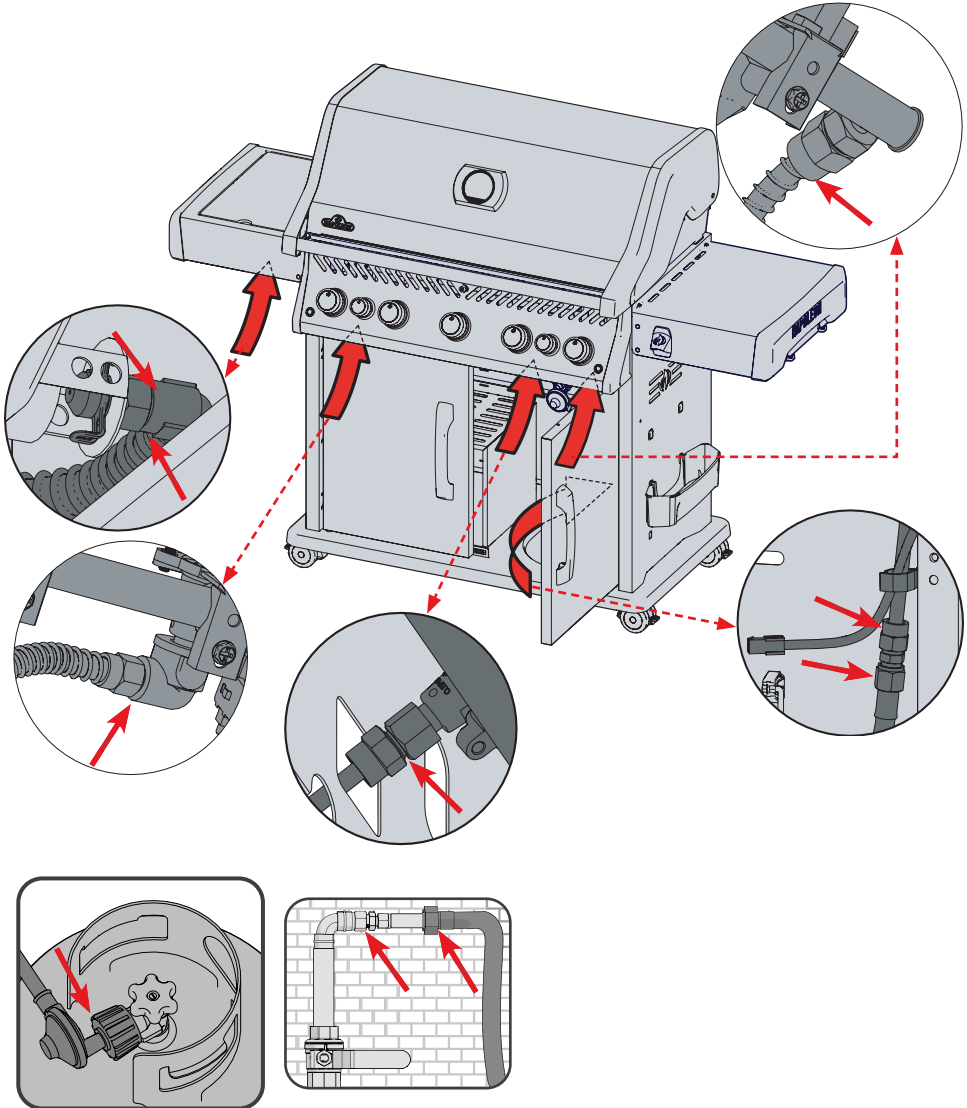
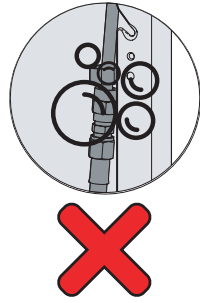
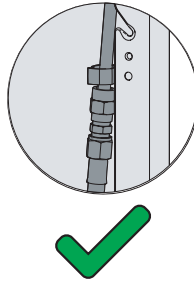
29



30



31



Parts List / Liste des pieces / Lista de partes

	Part # / Partie # / Parte #	RSE425	RSE425-PHM	RSE525	RSE625
1	N010-1031-SS	x			
	N010-1031-PHM-SER		x		
	N010-1034-SS			x	
	N010-1233-SS				x
2	S91003	x	x	x	x
	N385-0307-SER	x	x	x	x
4	N510-0013	x	x	x	x
	S87014	x	x	x	x
6	N010-1149-SER	x	x		
	N010-1150-SER			x	
	N010-1235-SER				x
7	N240-0040	x	x	x	x
	N570-0104	x	x	x	x
	N350-0087	x	x	x	x
10	N100-0058	x	x	x	x
	N720-0082	x	x	x	x
13	S87010	x	x		
	S87013			x	
	S87017				x
14	S87001	x	x	x	x
	N520-0050	x	x		
	N520-0049			x	
16	N520-0048				x
	S83013	x	x		
	S83008	ac	ac		
	S83023			x	
	S83024			ac	
	S83022				x
17	S83021				ac
	N455-0099	p	p	p	p
	N455-0100	n	n	n	n
18	N200-0118-GY1SG	x			
	N200-0118-BK1TX		x		
	N200-0127-GY1SG			x	
	N200-0135-GY1SG				x
19	N160-0033-GY1SG	x	x	x	x
	N710-0062	x	x	x	x
21	62007	ac	ac	ac	ac
	N475-0363-GY1SG	x			
	N475-0363-BK1TX		x		
	N475-0449-GY1SG			x	
22	N475-0499-GY1SG				x
	N080-0364	x	x	x	x
23	N350-0076	x	x	x	x

x- standard part
p- propane
n- natural
ac- accessory

x- standard
p- propane
n- gas naturel
ac- accessoire

x- standard
p- propano
n- gas natural
ac- accesorio

	Part # / Partie # / Parte #	RSE425	RSE425-PHM	RSE525	RSE625
24	N710-0094	x	x		
	N710-0108			x	
	N710-0120				x
25	N080-0378-GY1SG	x	x	x	x
26	N430-0002	x	x	x	x
27	N080-0365	x	x	x	x
28	N750-0016	x	x	x	x
29	N357-0021	x	x	x	x
30	N455-0109	p	p	p	p
	N455-0110	n	n	n	n
31	N160-0023	x	x	x	x
32	N080-0380-GY1SG	x	x		
33	N010-1357	x	x	x	x
34	W105-0010	x	x	x	x
35	N080-0387-GY1SG			x	x
36	N570-0118	x	x	x	x
37	S82001	x	x	x	x
38	N510-0015	x	x	x	x
39	N590-0256-GY1SG	x			
	N590-0256-BK1TX		x		
	N590-0281-GY1SG			x	
	N590-0323-GY1SG				x
40	N475-0356-GY1SG	x		x	x
	N475-0607-BK1TX		x		
41	S85001	p	p	p	
	N530-0057				p
	S85002	n	n	n	n
42	N255-0027	x	x	x	x
43	N590-0261	x	x	x	x
44	N160-0035	p	p	p	p
45	N160-0034-GY1SG	p	p	p	p
46	N010-0869-SS-SER	x			
	N010-0869-BK1TX		x		
	N010-0984-SS-SER			x	
	N010-1221-SS-SER				x
47	N010-1148-SER	x	x	x	x
48	N080-0422-SER	x	x	x	x
49	N370-0928-SER	x	x	x	x
50	N555-0097	x	x	x	x
51	N325-0094-SER	x		x	x
	N010-0867-BK1TX		x		
52	N105-0011	x	x	x	x
53	N450-0053	x	x	x	x
54	N010-1232-SER	x	x	x	x

x- standard part
p- propane
n- natural
ac- accessory

x- standard
p- propane
n- gas naturel
ac- accessoire

x- standard
p- propano
n- gas natural
ac- accesorio

Parts List / Liste des pieces / Lista de partes

	Part # / Partie # / Parte #	RSE425	RSE425-PHM	RSE525	RSE625
55	N555-0091	x	x	x	x
56	N335-0098-M06	x	x	x	x
57	S83010	x	x	x	x
58	S81005	x	x	x	x
59	N240-0026	x	x	x	x
60	N570-0128	x	x	x	x
61	N710-0063	x	x	x	x
62	N010-1284-SER	p			
	N010-1285-SER	n			
	N010-1624-SER		p		
	N010-1625-SER		n		
	N010-1286-SER			p	
	N010-1287-SER			n	
	N010-1288-SER				p
	N010-1289-SER				n
63	N010-1113	x	x		
	N010-1101			x	
	N010-1220				x
64	N660-0007	x	x	x	x
65	N160-0045	x	x	x	x
66	N380-0040	x	x	x	x
67	N387-0014	x	x	x	x
68	N380-0039	x	x	x	x
69	N387-0013	x	x		x
70	N080-0254G			p	
71	N590-0327-GY1SG				x
	62050	x	x	x	x

x- standard part
p- propane
n- natural
ac- accessory

x- standard
p- propane
n- gas naturel
ac- accessoire

x- standard
p- propano
n- gas natural
ac- accesorio

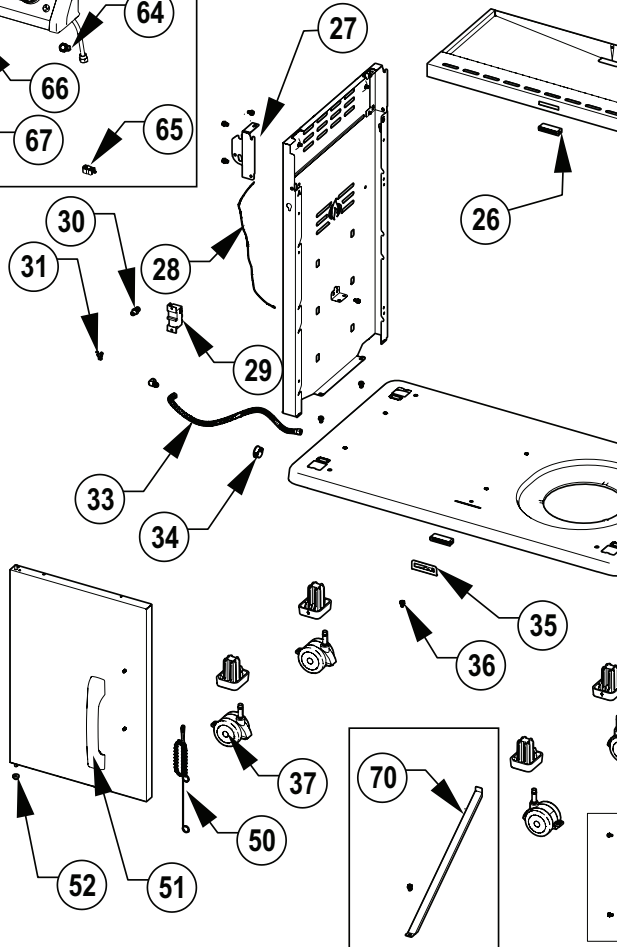
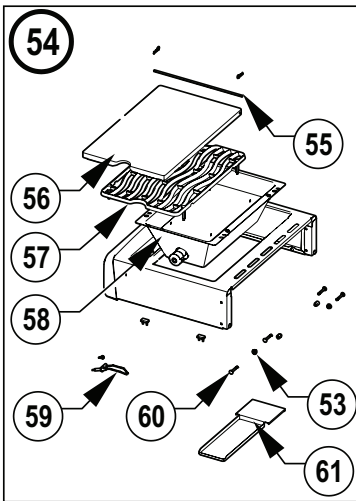
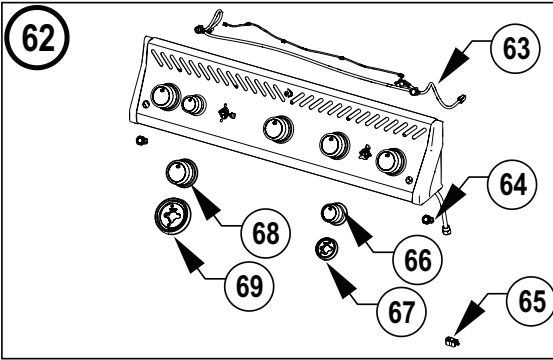
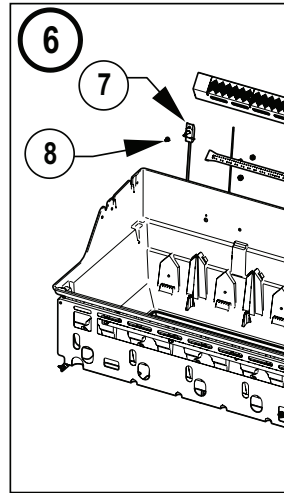
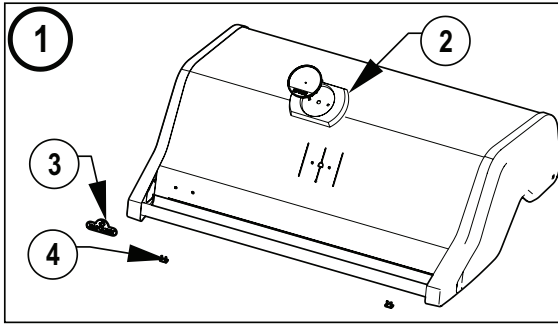
Accessories Parts List / Liste des pièces accessoires / Lista de piezas de accesorios

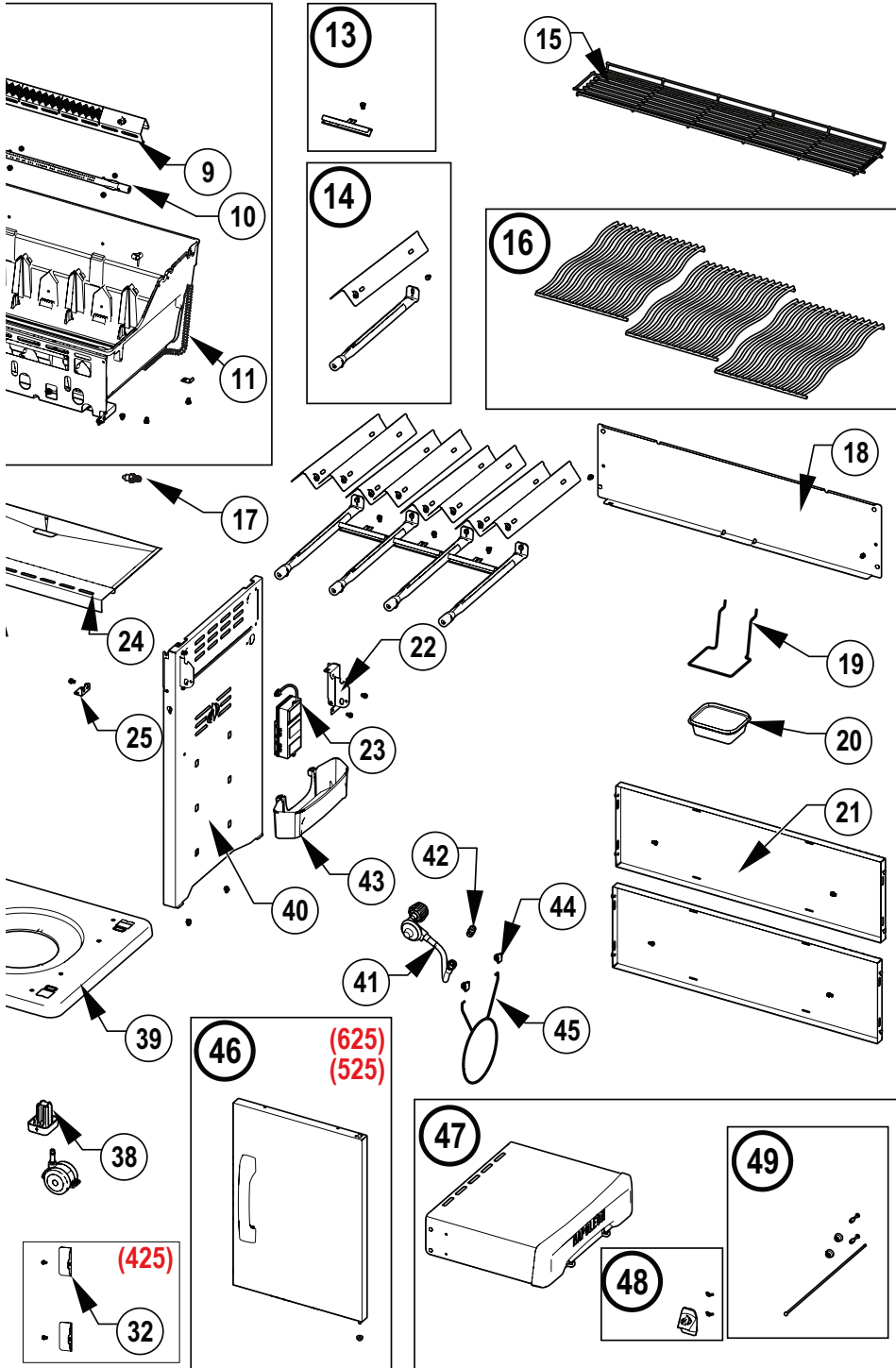
	Description / La Description / Descripción	RSE425	RSE425-PHM	RSE525	RSE625
69911	Rotisserie Kit / Ensemble de la Rôtissoire / Kit de Asador Eléctrico	ac	ac	ac	ac
61427	Cover / Housse / Funda de la Parrilla	ac	ac		
61527	Cover / Housse / Funda de la Parrilla			ac	
61627	Cover / Housse / Funda de la Parrilla				ac
56425	Cast Iron Griddle / Plaque de Cuisson en Fonte / Plancha de hierro fundido	ac	ac		
56365	Cast Iron Griddle / Plaque de Cuisson en Fonte / Plancha de hierro fundido			ac	ac
67732	Smoker Tray / Support à Charbon / Bandeja para Carbón	ac	ac	ac	ac
62007	Grease Trays Foil (5 pieces) / Ensemble de 5 Réipients à Graisse Foil / Bandejas Desechables Para Grasa (5 piezas)	ac	ac	ac	ac
S82002	Caster Kit / Kit de Roulettes / Kit de Ruedas	ac	ac	ac	ac

x- standard part
p- propane
n- natural
ac- accessory

x- standard
p- propane
n- gas naturel
ac- accessoire

x- standard
p- propano
n- gas natural
ac- accesorio

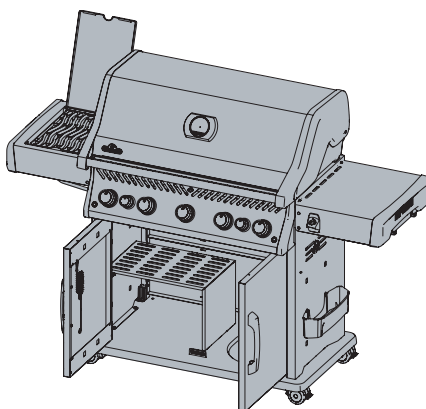




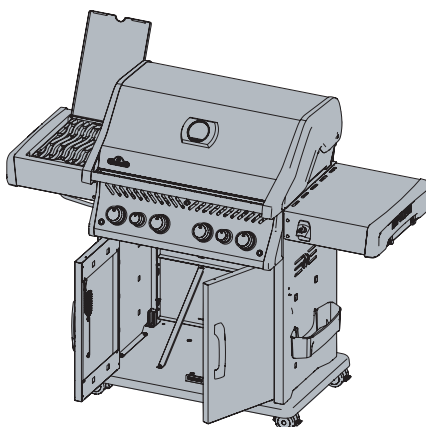
A series of horizontal blue lines spanning the width of the page, intended for writing.



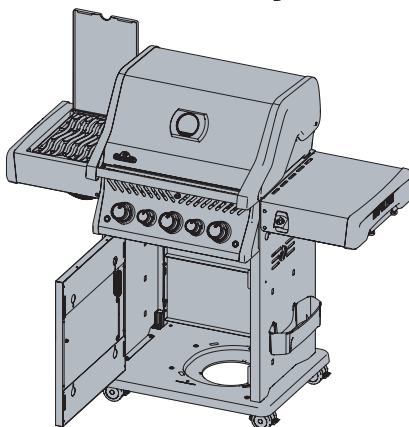
RSE625RSIB-1



RSE525RSIB-1



RSE425RSIB-1



Napoleon products are protected by one or more U.S. and Canadian and/or foreign patents or patents pending.
Les produits de Napoleon sont protégés par un ou plusieurs brevets américains, canadiens et (ou) étrangers au par des brevets en instance.
Los productos Napoleon están protegidos por una o más patentes o patentes pendientes en E.U., Canadá y/o otros países.



1-866-820-8686



grills@napoleon.com



www.napoleon.com



WOLF STEEL Ltd.
214 Bayview Drive, Barrie
Ontario, Canada. L4N 4Y8