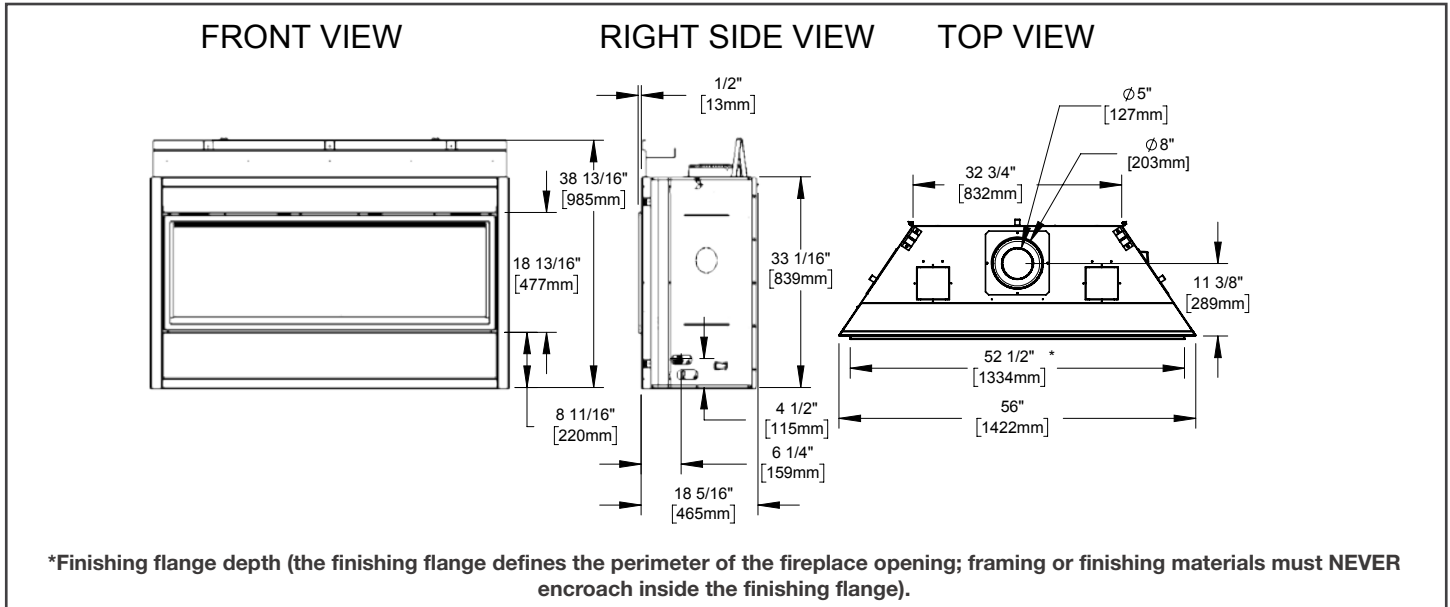


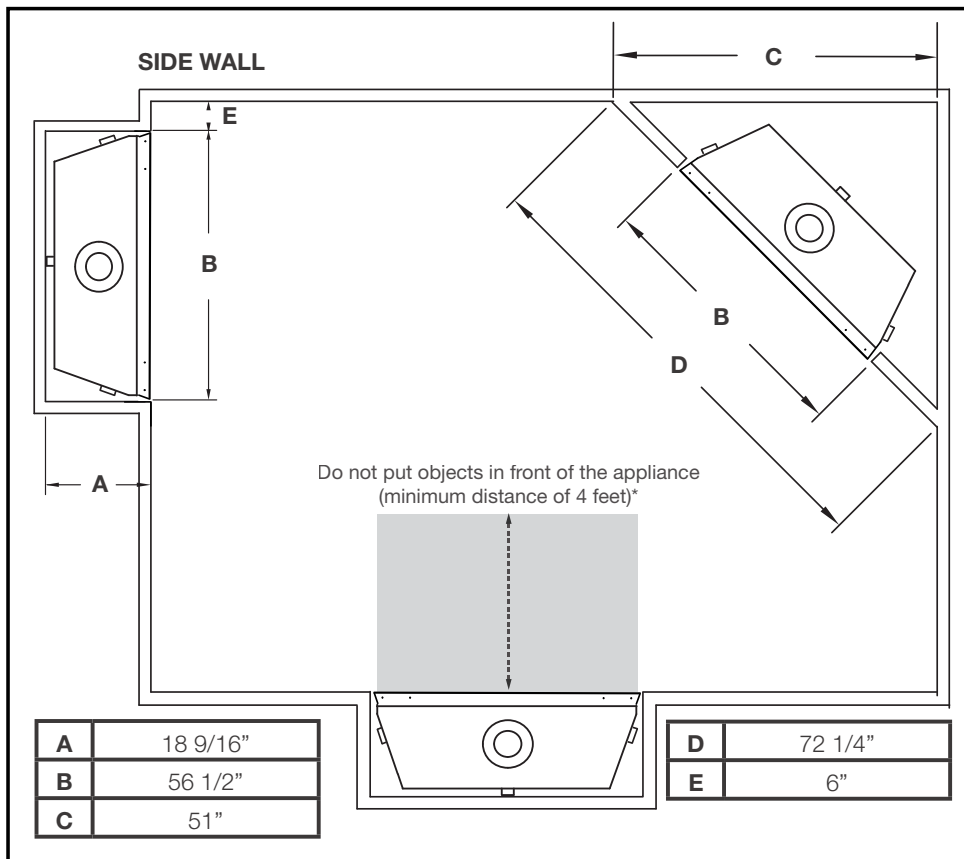
Specifications

| Model | BTU | Width | | Height | | Depth | | Glass |
|-------|---------------------------|--------|---------|----------|---------|---------|---------|-------------|
| | | Actual | Framing | Actual | Framing | Actual | Framing | |
| BL56 | 28 000 (NG) 26,500 (P) | 56 | 56 1/2 | 38 13/16 | 39 3/8 | 18 5/16 | 18 9/16 | 14 1/4 x 49 |

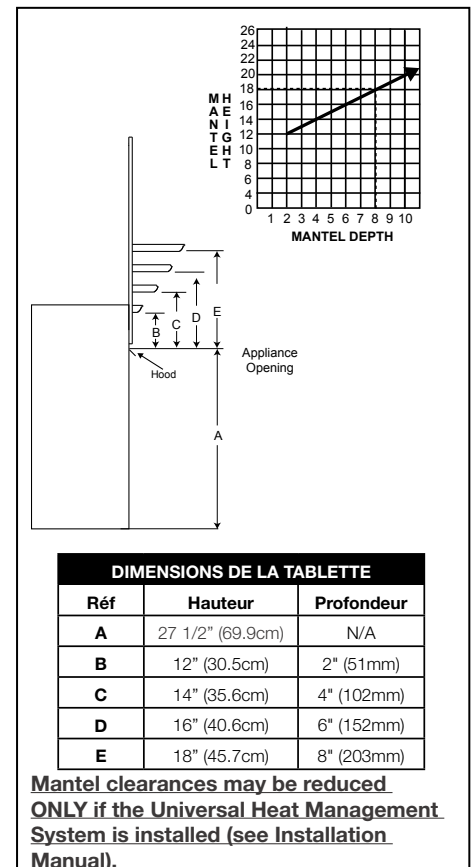
Dimensions



Appliance Location



Combustible Mantel Clearances

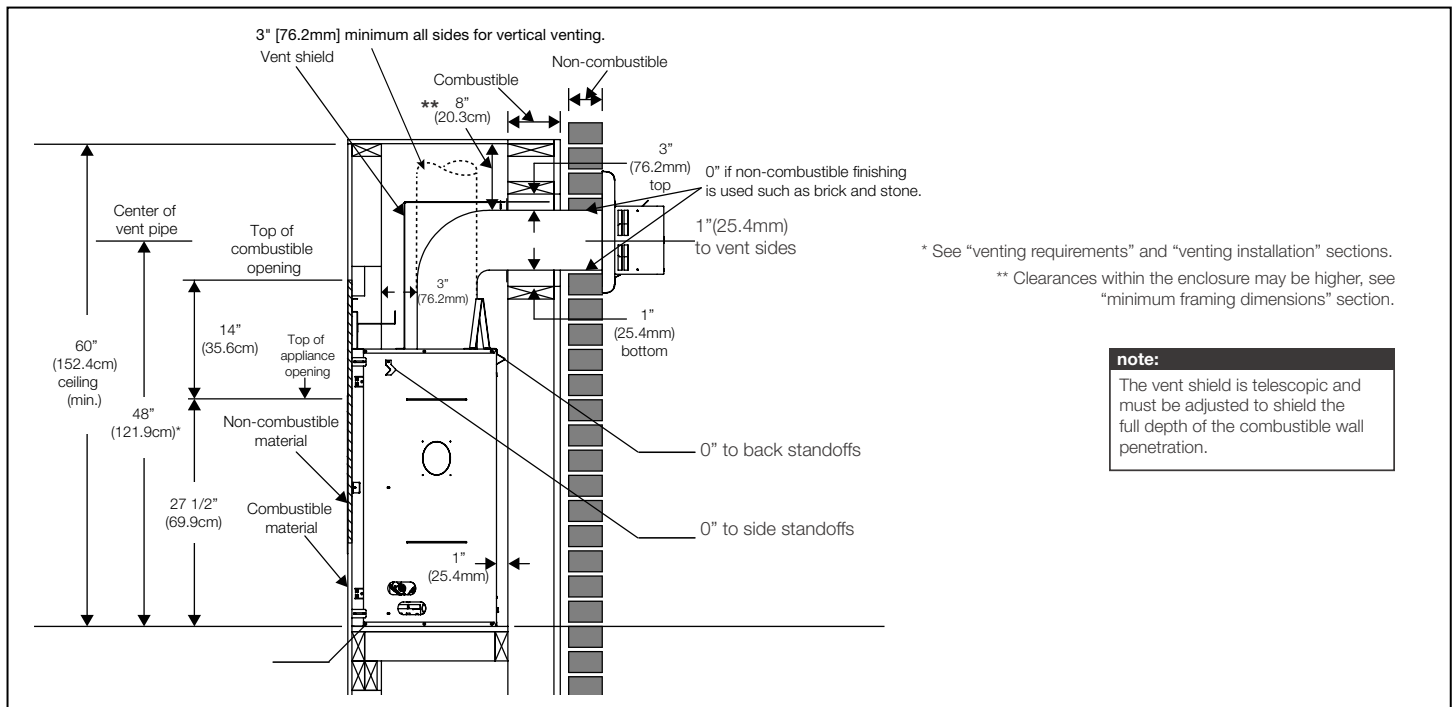


ASCENT™ LINEAR PREMIUM SERIES 56 DIRECT VENT GAS FIREPLACE



Product information provided is not complete and is subject to change without notice. Please consult the installation manual for the most up to date installation information.

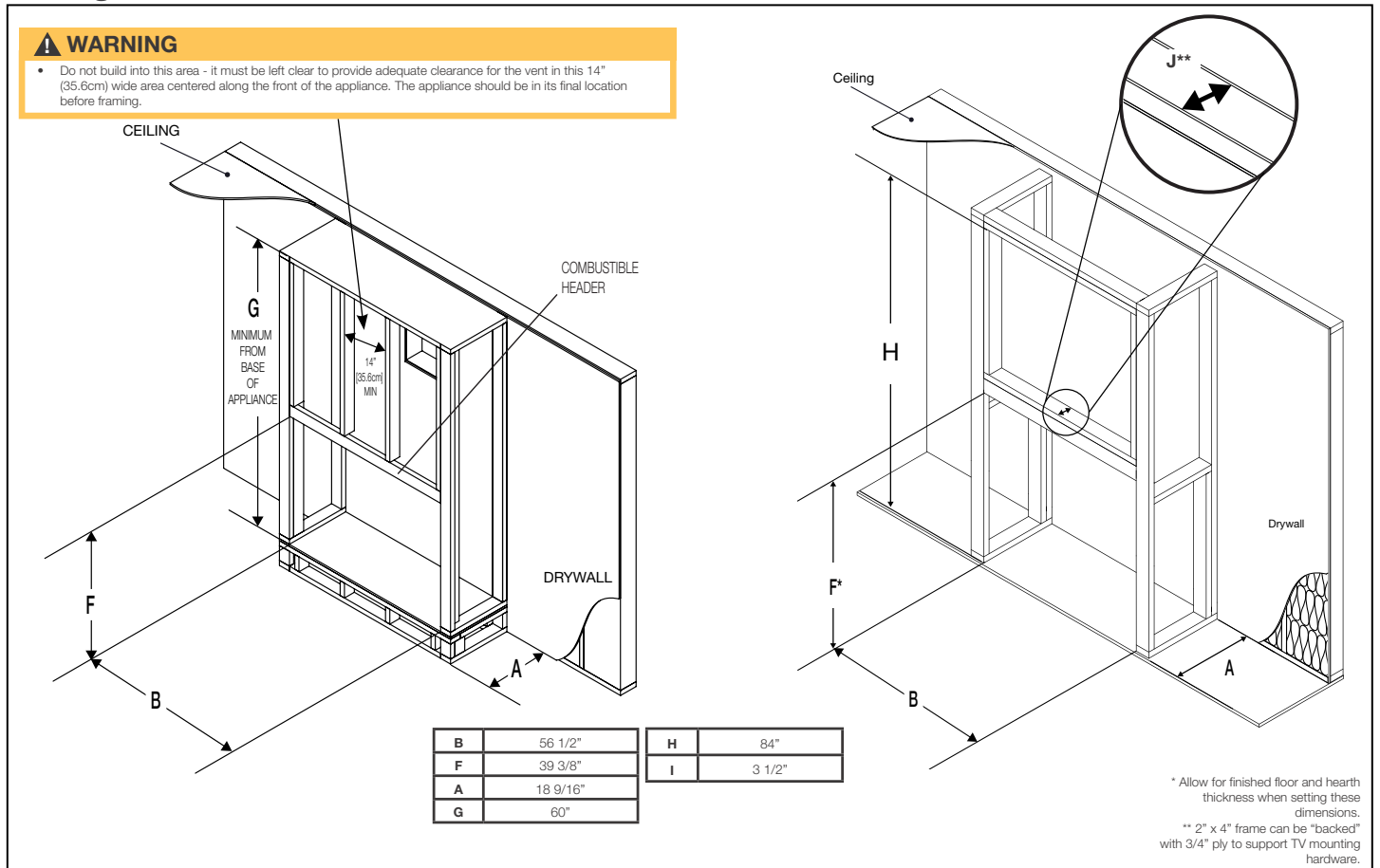
Wall Penetration



Framing

WARNING

- Do not build into this area - it must be left clear to provide adequate clearance for the vent in this 14" (35.6cm) wide area centered along the front of the appliance. The appliance should be in its final location before framing.

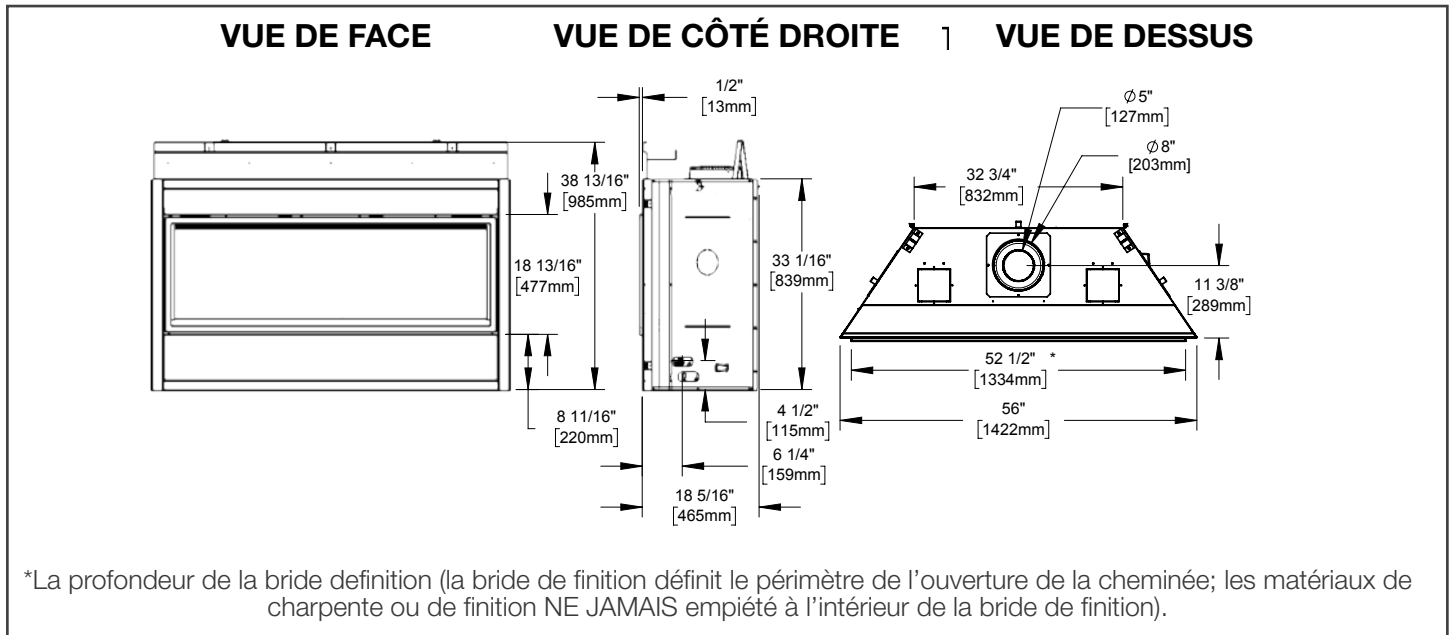


W415-4119 / 10.07.22

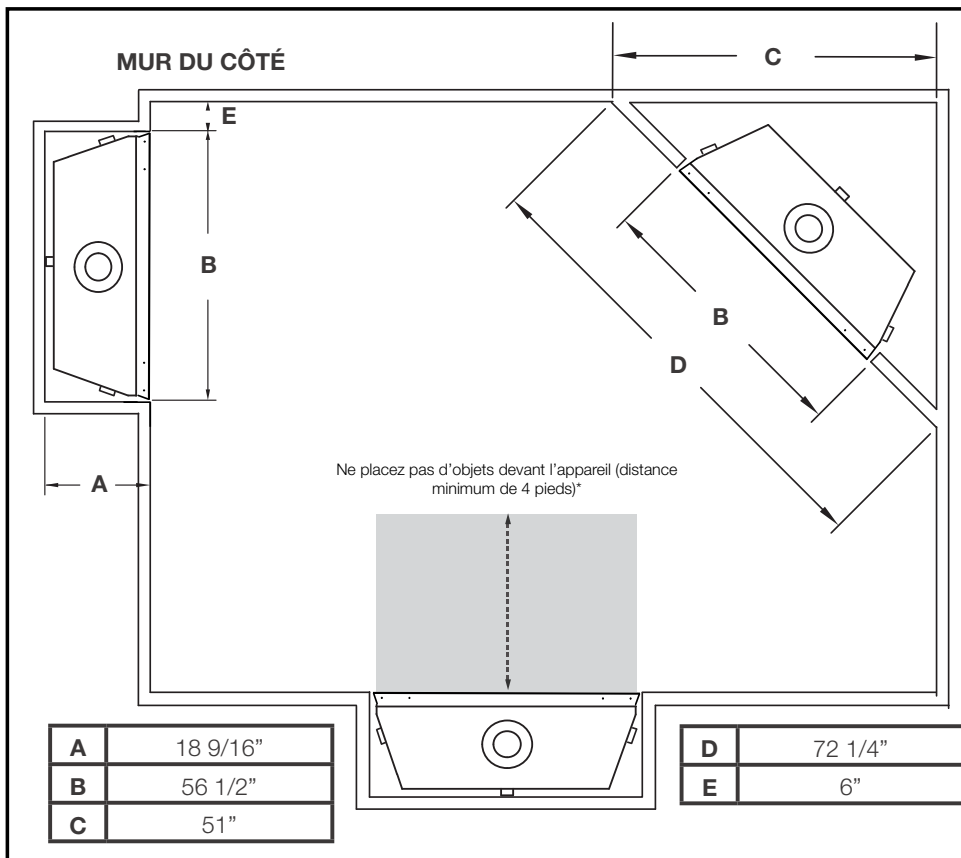
Spécifications

| Modèle | BTU | Largeur | | Hauteur | | Profondeur | | Dimensions de Vision |
|--------|---------------------------|---------|----------|----------|----------|------------|----------|----------------------|
| | | Réel | Ossature | Réel | Ossature | Réel | Ossature | |
| BL56 | 28 000 (NG) 26,500 (P) | 56 | 56 1/2 | 38 13/16 | 39 3/8 | 18 5/16 | 18 9/16 | 14 1/4 x 49 |

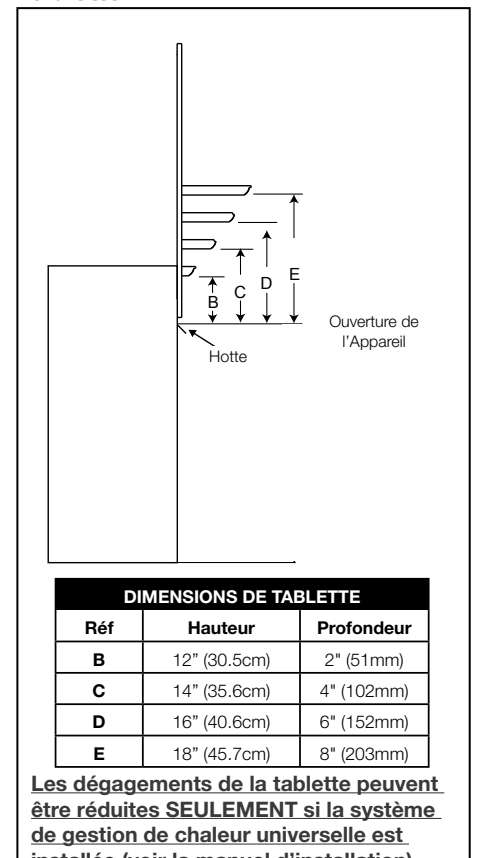
Dimensions



Emplacement de l'appareil

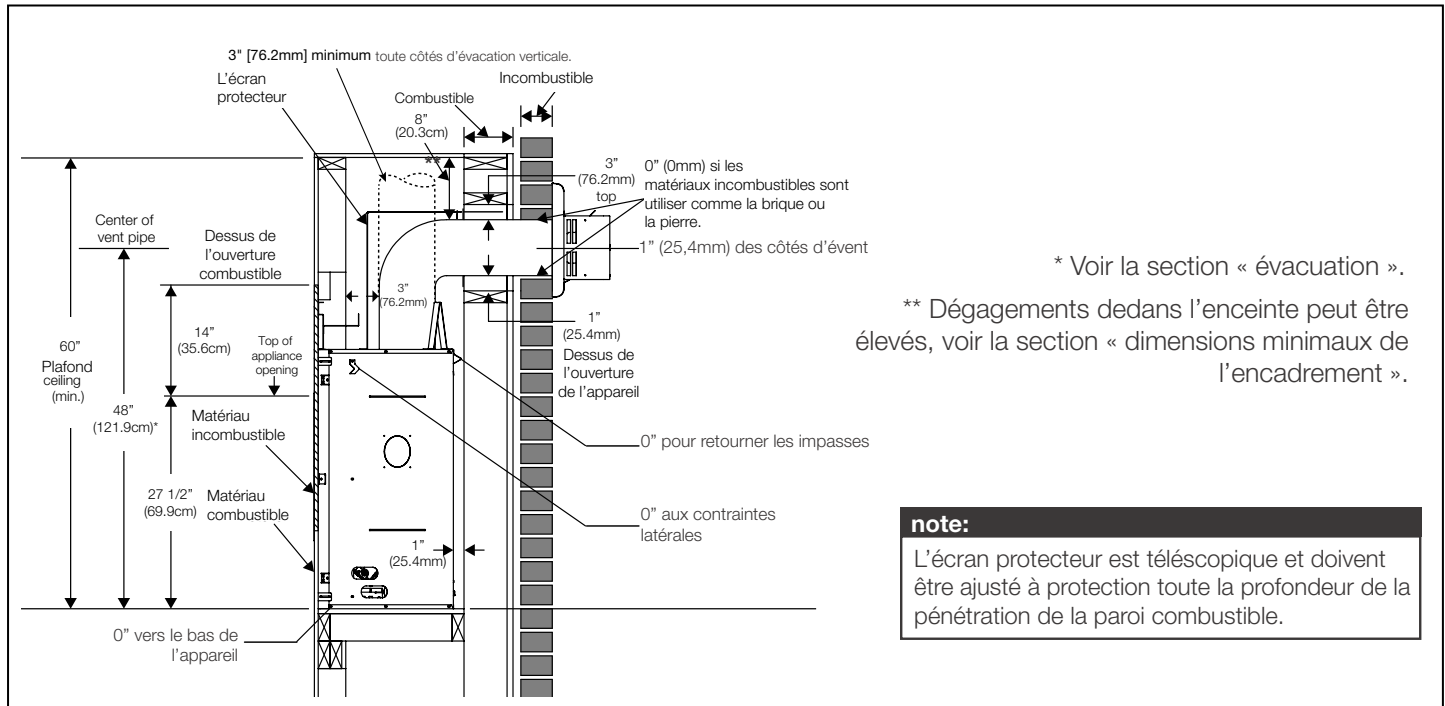


Dégagements Combustibles de la Tablette



L'information du produit fourni n'est pas complet et est sujet de changer sans préavis. Consultez le manuel d'installation pour plus d'information d'installation actuel.

Pénétration du Mur



Ossature

⚠ AVERTISSEMENT

- Ne construisez pas dans cet espace de 14" (35,6cm) de largeur, centré le long de l'avant de l'appareil. Cet espace doit resté libre afin d'offrir un dégagement adéquat pour l'évacuation. Aucun matériaux combustible n'est permis.

