

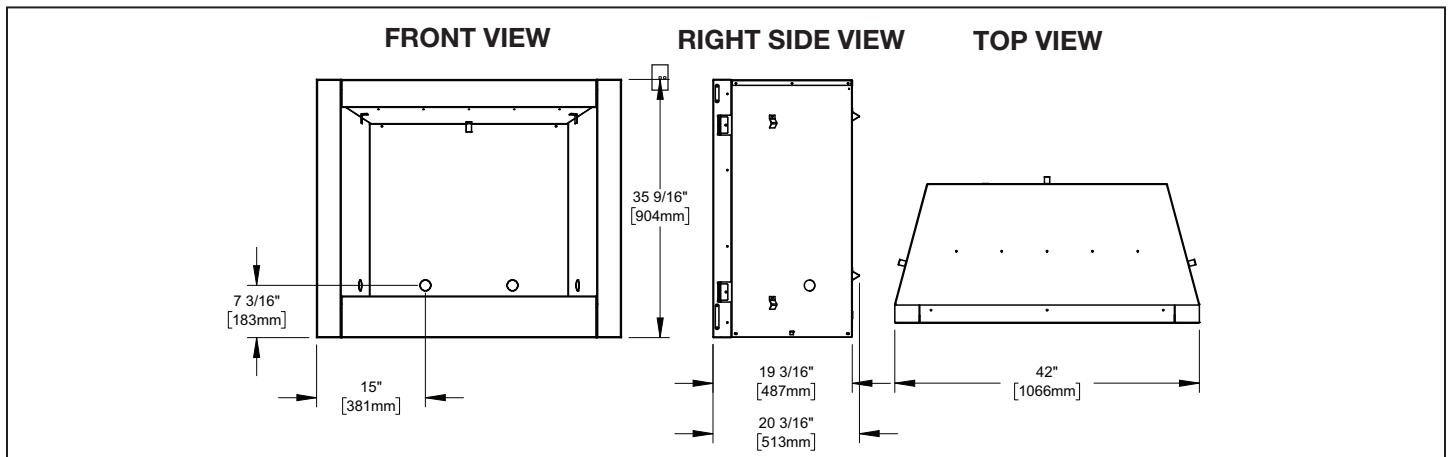
RIVERSIDE™ 36 CLEAN FACE OUTDOOR GAS FIREPLACE



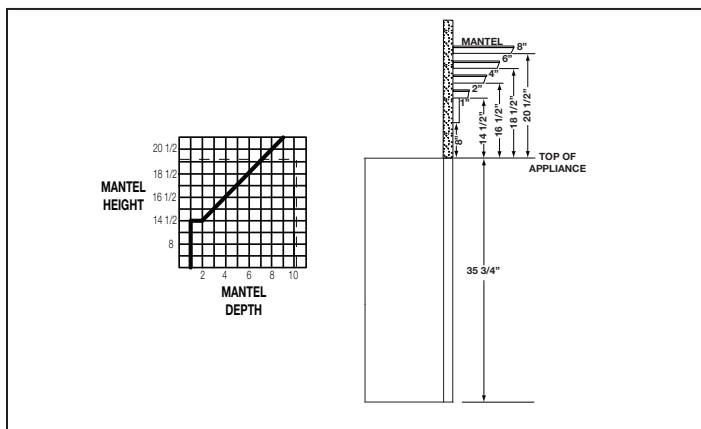
Specifications

Model	BTU	Width		Height		Depth		Viewing Area
		Actual	Framing	Actual	Framing	Actual	Framing	
GSS36CF	40,000	42"	44"	35 9/16"	46 9/16"	19 3/16"	20 1/2"	26" x 35 1/4"

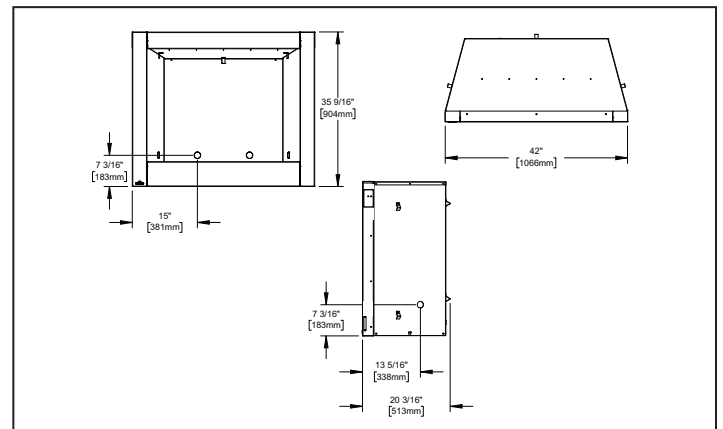
Dimensions



Combustible Mantel Clearances



Gas Inlet Locations



Appliance Location

Any enclosure (shelter) in which the appliance is used must comply with one of the following:

Fig. 1
 With walls on all sides, but at least one permanent opening at ground level and no overhead cover (Fig. 1).

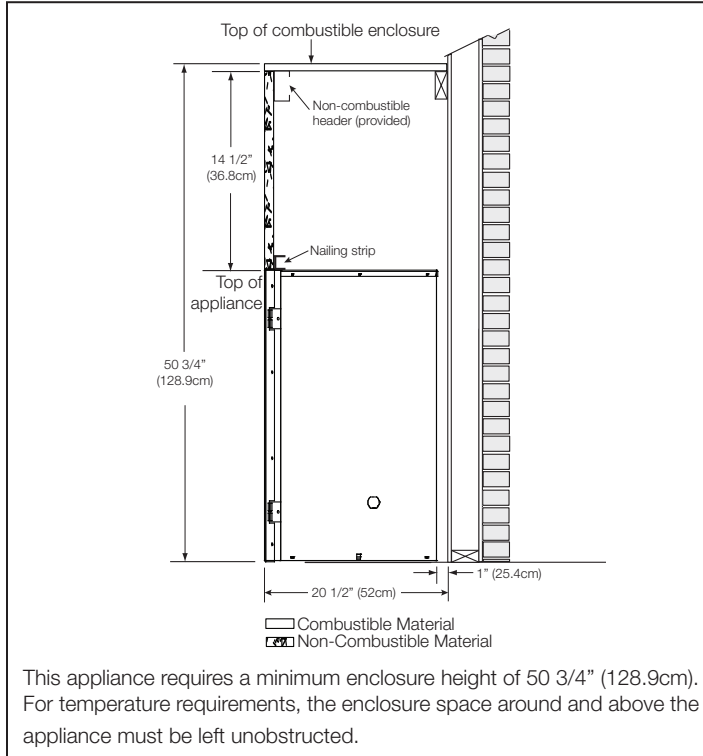
Fig. 2
 Within a partial enclosure which includes an overhead cover and no more than two sidewalls. These sidewalls may be parallel, as in a breezeway, or at right angles to each other (Fig. 2).

Fig. 3
 Within a partial enclosure which includes an overhead cover and three wide-walls, as long as 30 percent or more of the horizontal periphery of the enclosure is permanently open (Fig. 3).

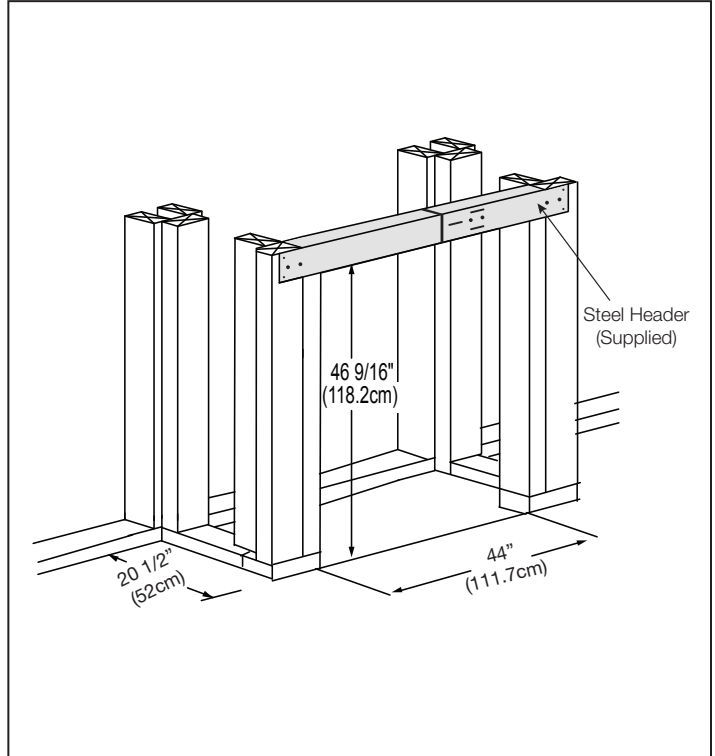
Product information provided is not complete and is subject to change without notice. Please consult the installation manual for the most up to date installation information.

Framing

Minimum Enclosure Clearances



Minimum Clearance to Combustible Enclosures



Steel Header Installation

1. Slide the 2 steel header pieces together, ensuring to align the 3 slots (**Fig. 1**).
2. Insert the 3 supplied bolts (Type 2) through the 3 slots (**Fig. 2**).
3. Secure the 3 nuts (Type 1) and the 3 washers (Type 3) to the back of the bolts (**Fig. 3**).

Type 1 (x3)

Type 2 (x3)

Type 3 (x3)

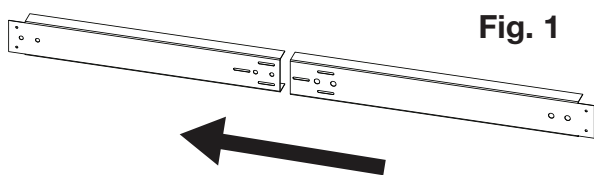


Fig. 1

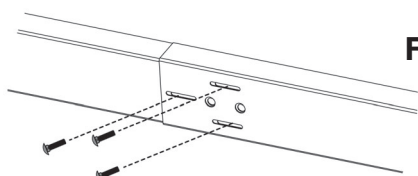


Fig. 2

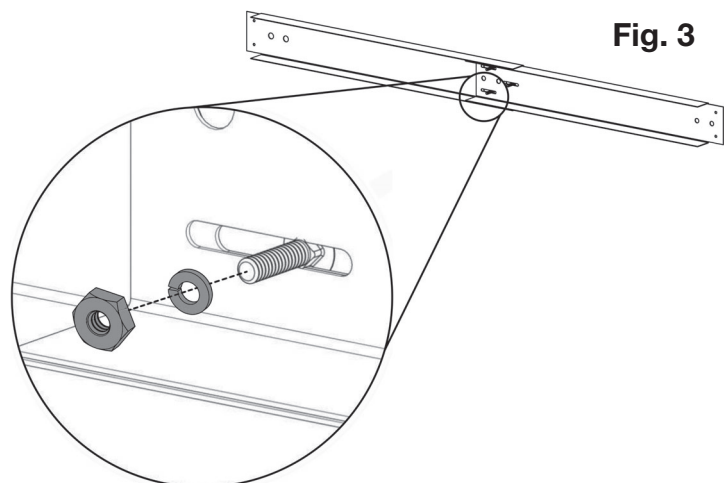


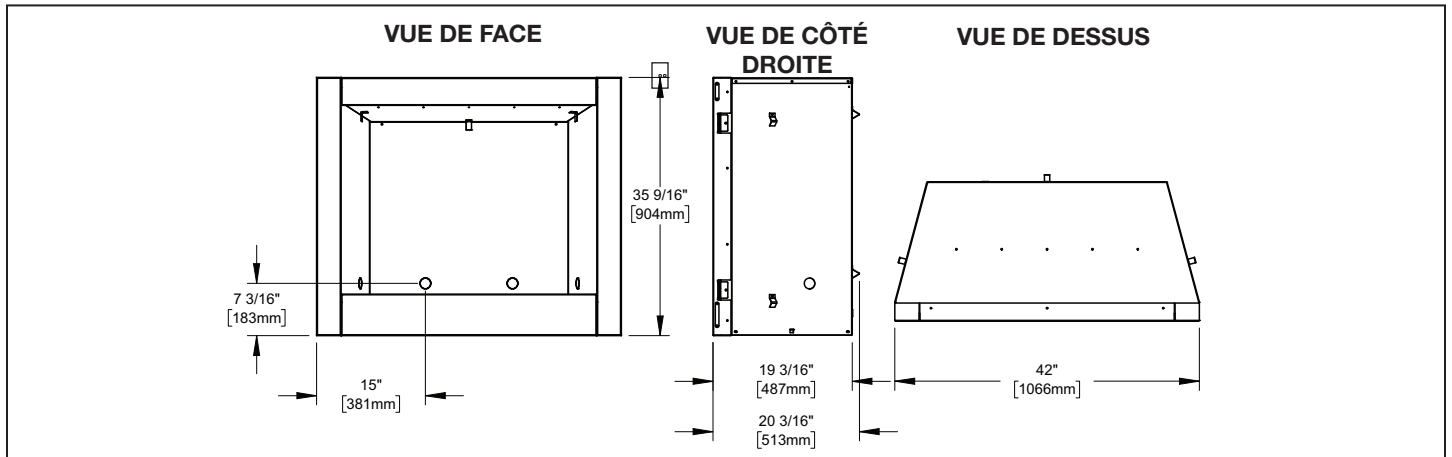
Fig. 3

Reverse Side View

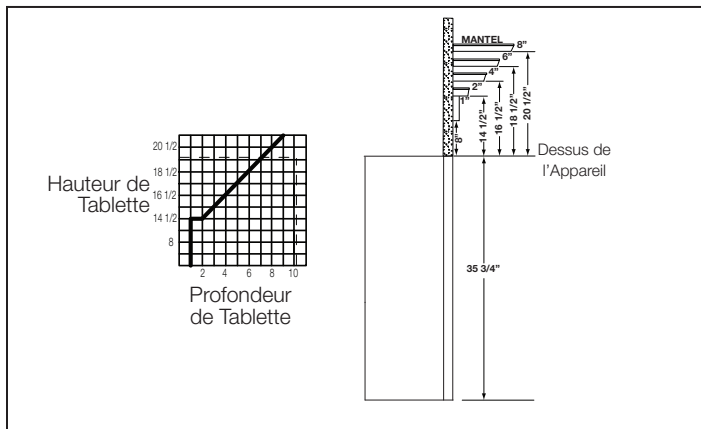
Spécifications

Modèle	BTU	Largeur		Hauteur		Profondeur		Dimensions de Vision
		Réel	Ossature	Réel	Ossature	Réel	Ossature	
GSS36CF	40,000	42"	44"	35 9/16"	46 9/16"	19 3/16"	20 1/2"	26" x 35 1/4"

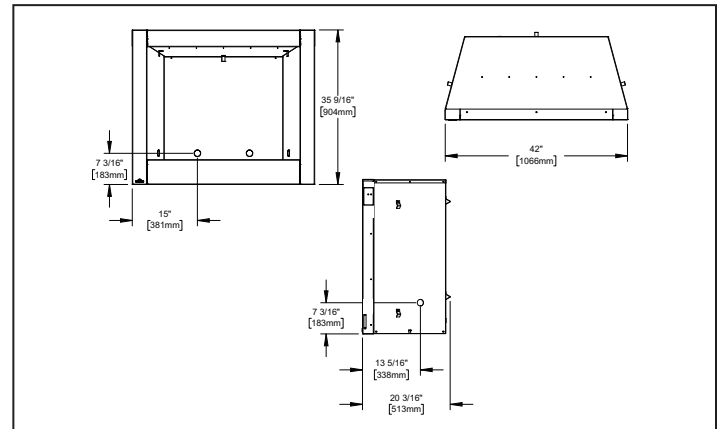
Dimensions



Dégagements Minimaux de la Tablette



Emplacement de l'Entrée du Gaz



Emplacement de l'Appareil

Fig. 1

Fig. 2

Fig. 3

Tout enceinte (abri) dans laquelle l'appareil est utilisé doit être conforme à l'un des éléments suivants:

Installation à l'intérieur d'une enceinte qui comporte des murs de chaque côté, mais au moins une ouverture permanente au niveau du sol et aucun recouvrement sur le dessus (**Fig. 1**).

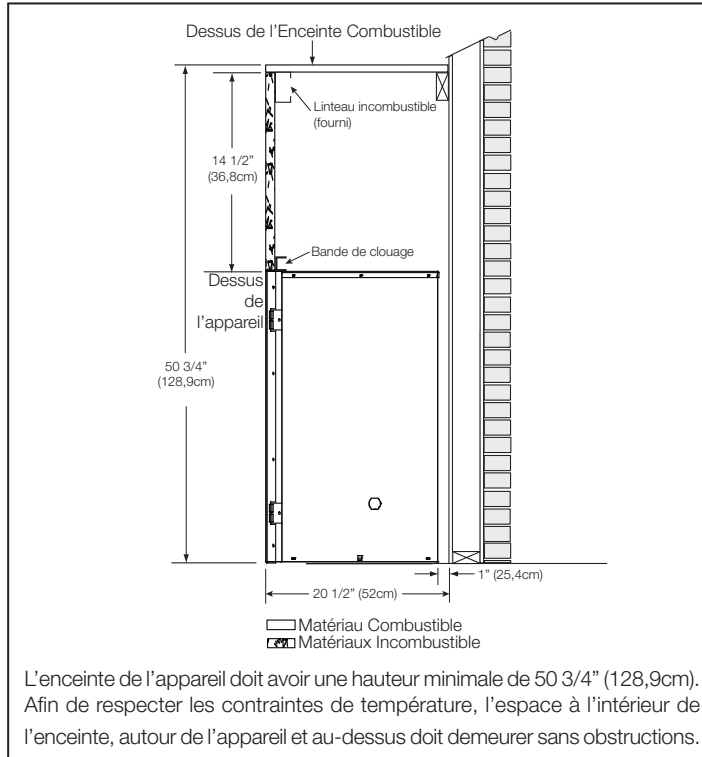
Installation à l'intérieur d'une enceinte partielle qui comprend un recouvrement sur le dessus et deux murs latéraux au maximum. Ces murs peuvent parallèles l'un par rapport à l'autre, comme dans un passage couvert, ou former un angle droit (**Fig. 2**).

L'installation à l'intérieur d'une enceinte partielle qui comprend un recouvrement sur les dessus et trois murs latéraux, dans la mesure où 30 pour cent plus de la périphérie horizontale de l'enceinte est ouverte en permanence (**Fig.3**).

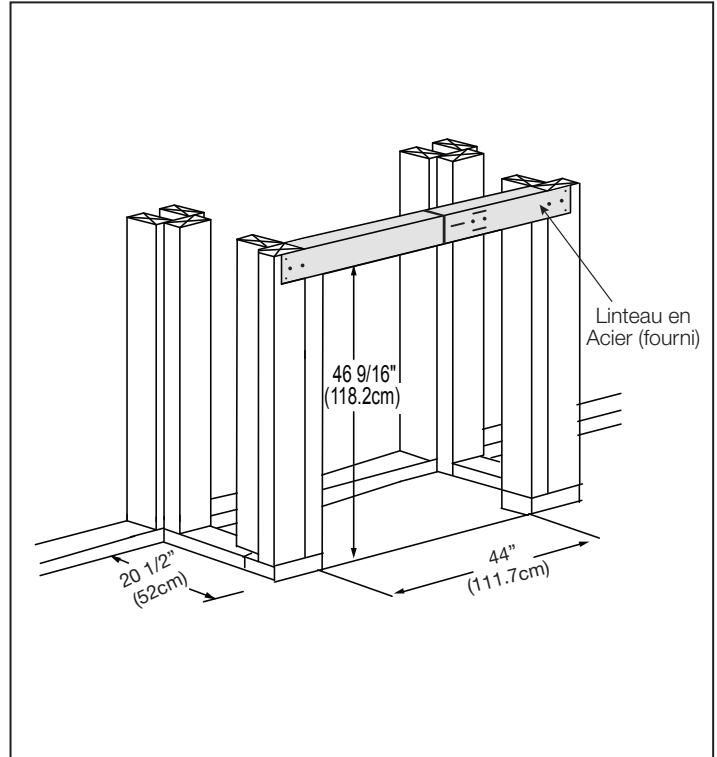
Information du produit fourni n'est pas complet et est sujet de changer sans préavis. Consultez le manuel d'installation pour information d'installation actuel.

Ossature

Dégagements Minimaux de l'Enceinte



Dégagements Minimaux de l'Enceinte Combustibles



Installation du Linteau en Acier

1. Faites glissez les 2 pièces du linteau en acier ensemble. Assurez-vous d'aligner les 3 fentes (**Fig. 1**).
2. Insérez les 3 boulons fournis (Type 2) dans les 3 fentes (**Fig. 2**).
3. Fixez les 3 écrous (Type 1) et les 3 rondelles (Type 3) à l'arrière des boulons (**Fig. 3**).

Type 1 (x3)

Type 2 (x3)

Type 3 (x3)

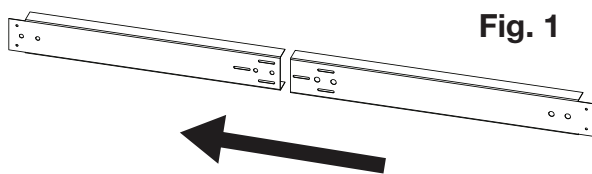


Fig. 1

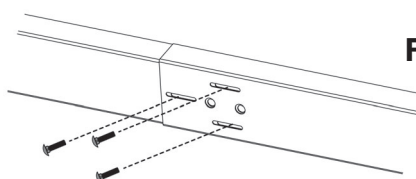


Fig. 2

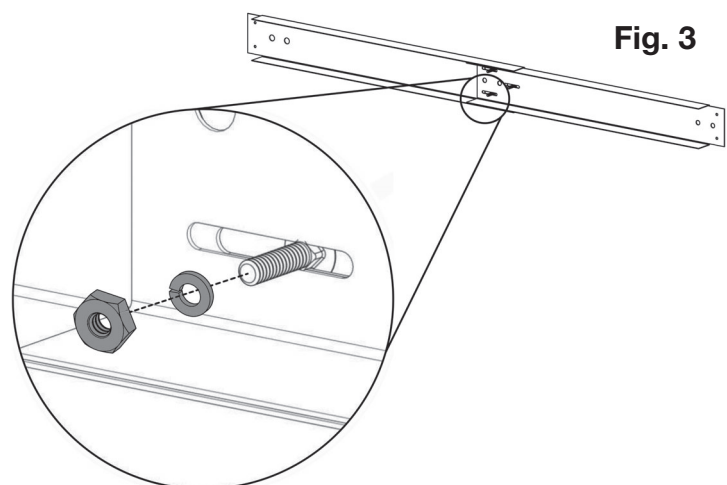


Fig. 3

Vue de Côté Arrière