

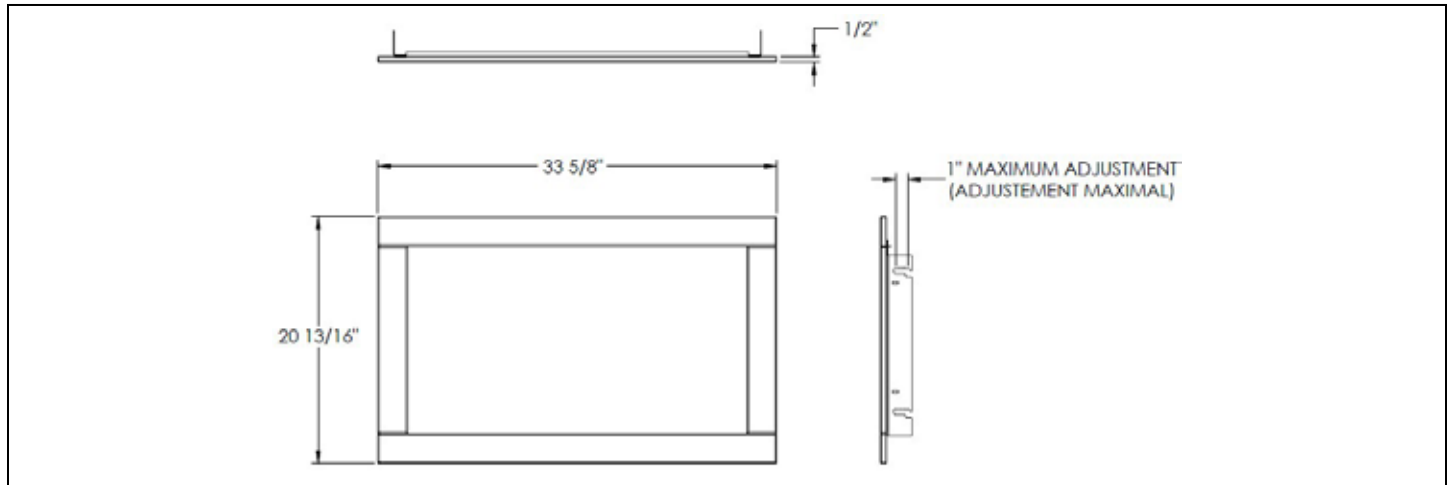
# ASCENT™ LINEAR SERIES 36-1 DIRECT VENT GAS FIREPLACE



## Specifications

Model	BTU	Width		Height		Depth		Viewing Area
		Actual	Framing	Actual	Framing	Actual	Framing	
BL36-1	17,500 (NG) 16,000 (P)	35 15/16	36 1/2	39 1/16	39 3/8	15 3/4	16	16 3/4 x 30 3/4

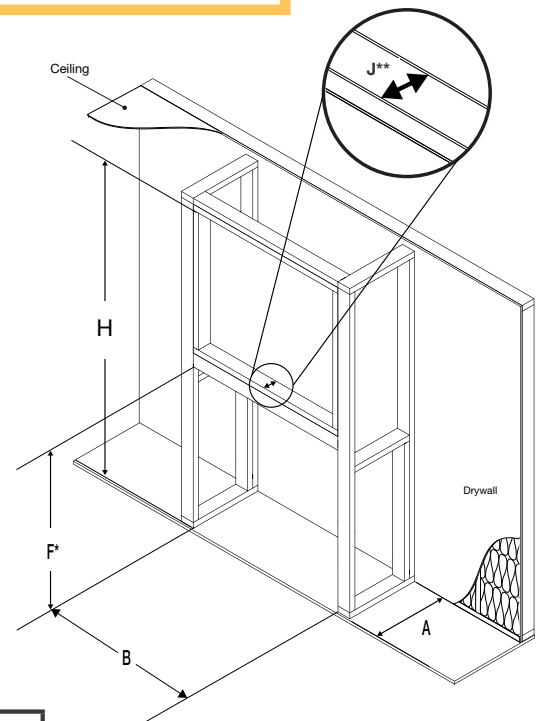
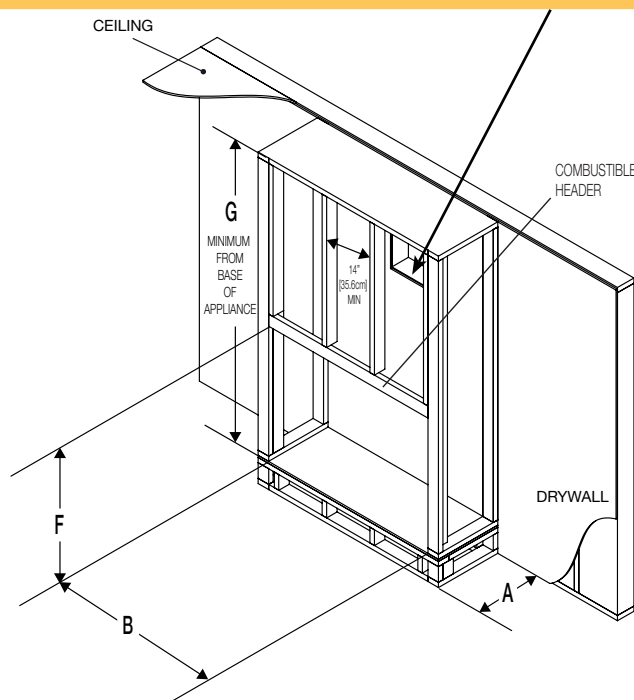
## Front Options



## Framing

### WARNING

- Do not build into this area - it must be left clear to provide adequate clearance for the vent in this 14" (35.6cm) wide area centered along the front of the appliance. The appliance should be in its final location before framing.



<b>B</b>	36 1/2" (92.7cm)
<b>F</b>	39 3/8" (100cm)
<b>A</b>	16" (40.6cm)
<b>G</b>	56" (142.2cm)

<b>H</b>	84" (213cm)
<b>J</b>	3 1/2" (89cm)

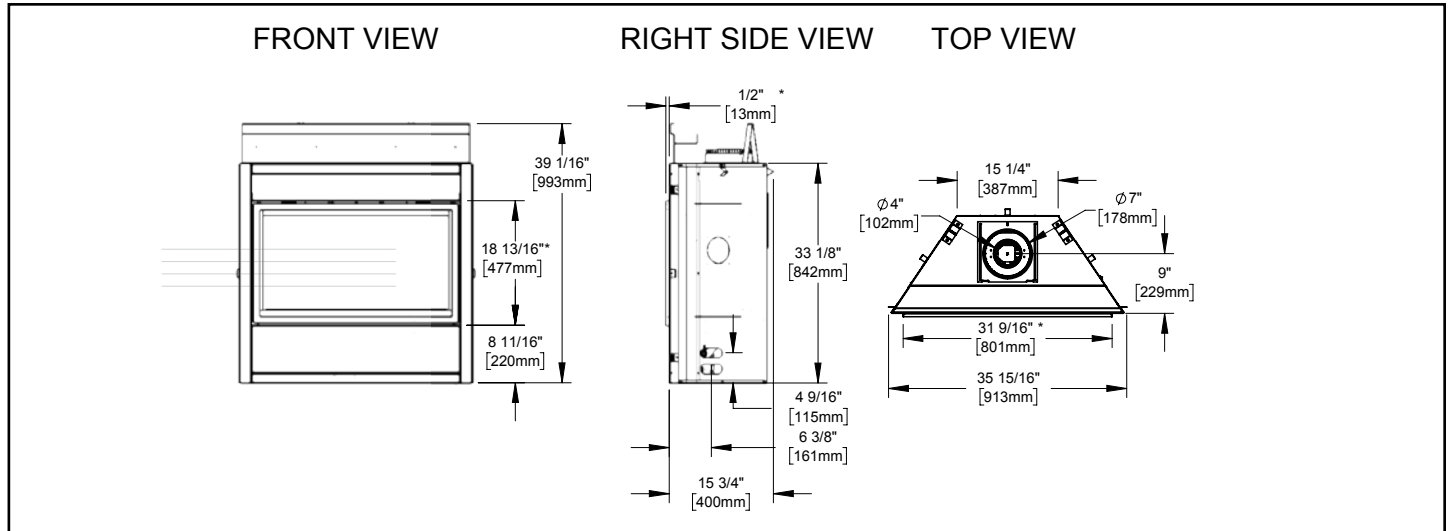
\* Allow for finished floor and hearth thickness when setting these dimensions.  
 \*\* 2" x 4" frame can be "backed" with 3/4" ply to support TV mounting hardware.

# ASCENT™ LINEAR SERIES 36-1 DIRECT VENT GAS FIREPLACE

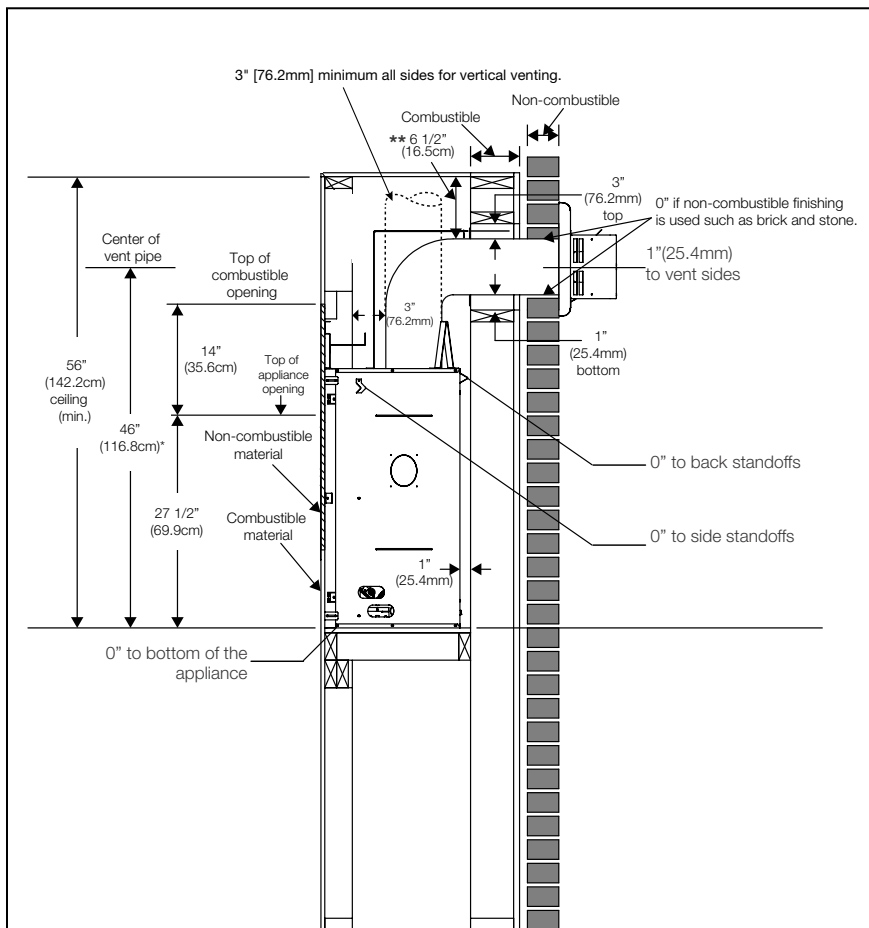


Product information provided is not complete and is subject to change without notice. Please consult the installation manual for the most up to date installation information.

## Dimensions



## Wall Penetration

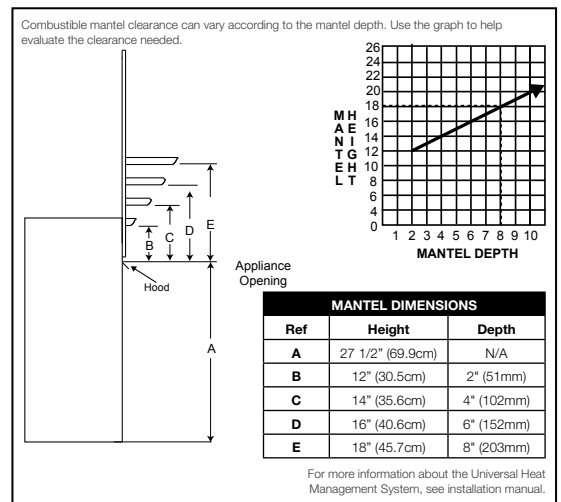


**note:**  
The vent shield is telescopic and must be adjusted to shield the full depth of the combustible wall penetration.

\* See "venting requirements" and "venting installation" sections.

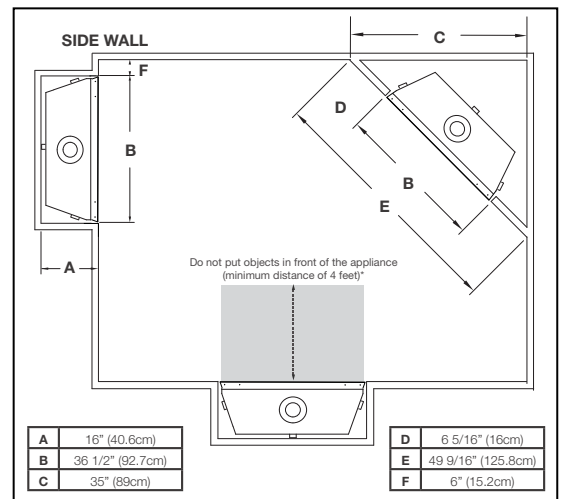
\*\* Clearances within the enclosure may be higher, see "minimum framing dimensions" section.

## Combustible Mantel Clearances



For more information about the Universal Heat Management System, see installation manual.

## Appliance Location

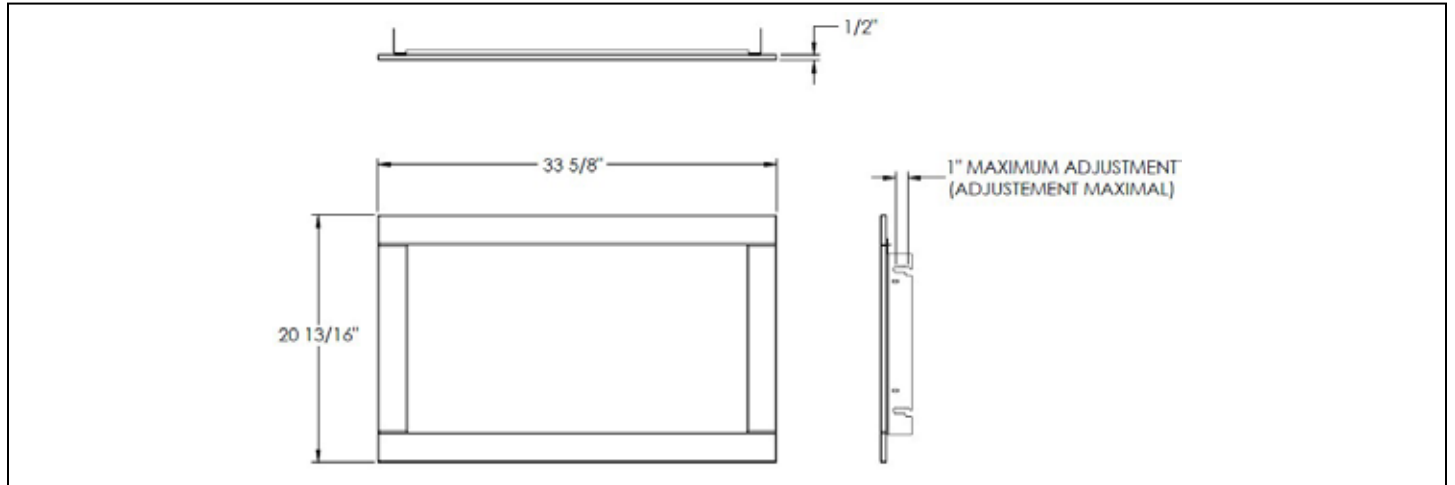


W415-3130 / 10.07.22

## Spécifications

Modèle	BTU	Largeur		Hauteur		Profondeur		Dimensions de Vision
		Réel	Ossature	Réel	Ossature	Réel	Ossature	
BL36-1	17,500 (NG) 16,000 (P)	35 15/16	36 1/2	39 1/16	39 3/8	15 3/4	16	16 3/4 x 30 3/4

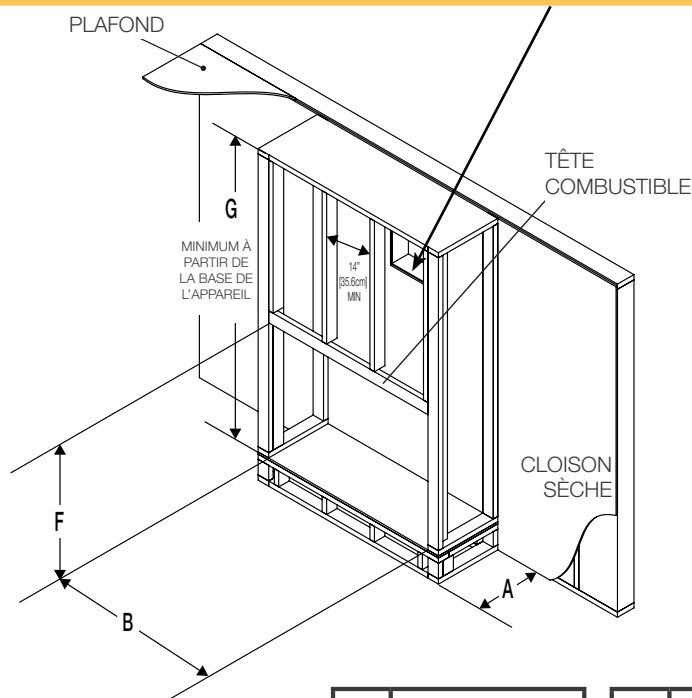
## Options de Façade



## Ossature

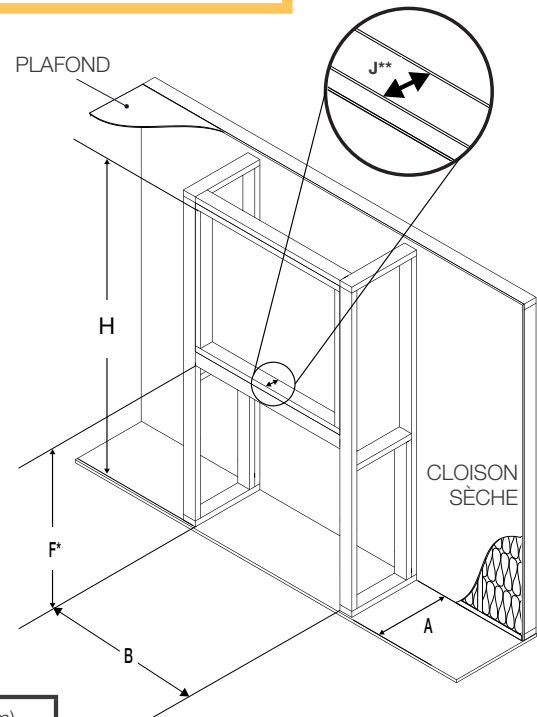
### ⚠ AVERTISSEMENT

- Ne construisez pas dans cette zone - elle doit être dégagée pour fournir un dégagement suffisant pour l'évent dans cette zone de 14 po (35,6 cm) de large centrée le long de l'avant de l'appareil. L'appareil doit être à son emplacement définitif avant l'encadrement.



<b>B</b>	36 1/2" (92.7cm)
<b>F</b>	39 3/8" (100cm)
<b>A</b>	16" (40.6cm)
<b>G</b>	56" (142.2cm)

<b>H</b>	84" (213cm)
<b>J</b>	3 1/2" (89cm)



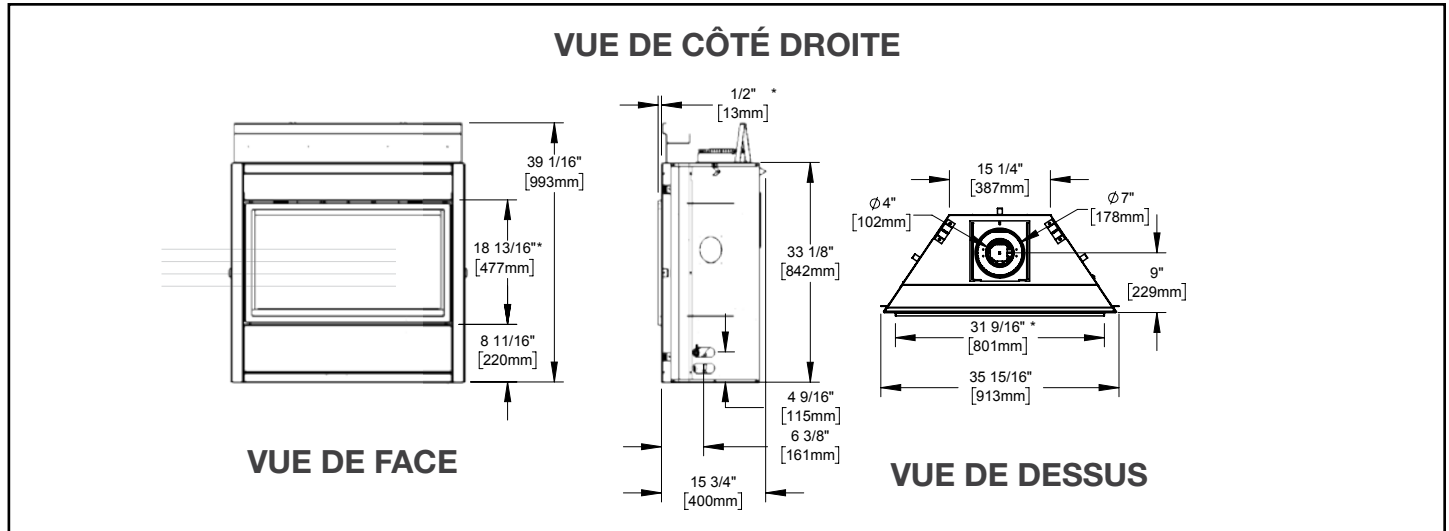
- \* Tenez compte de l'épaisseur du sol fini et de l'âtre lors du réglage de ces dimensions.
- \*\* Le cadre de 2" x 4" peut être "soutenu" avec un pli de 3/4" pour supporter le matériel de montage du téléviseur.

# FOYER À GAZ VENTILÉ DIRECTE SÉRIES ASCENT<sup>MD</sup> LINÉAIRE 36-1

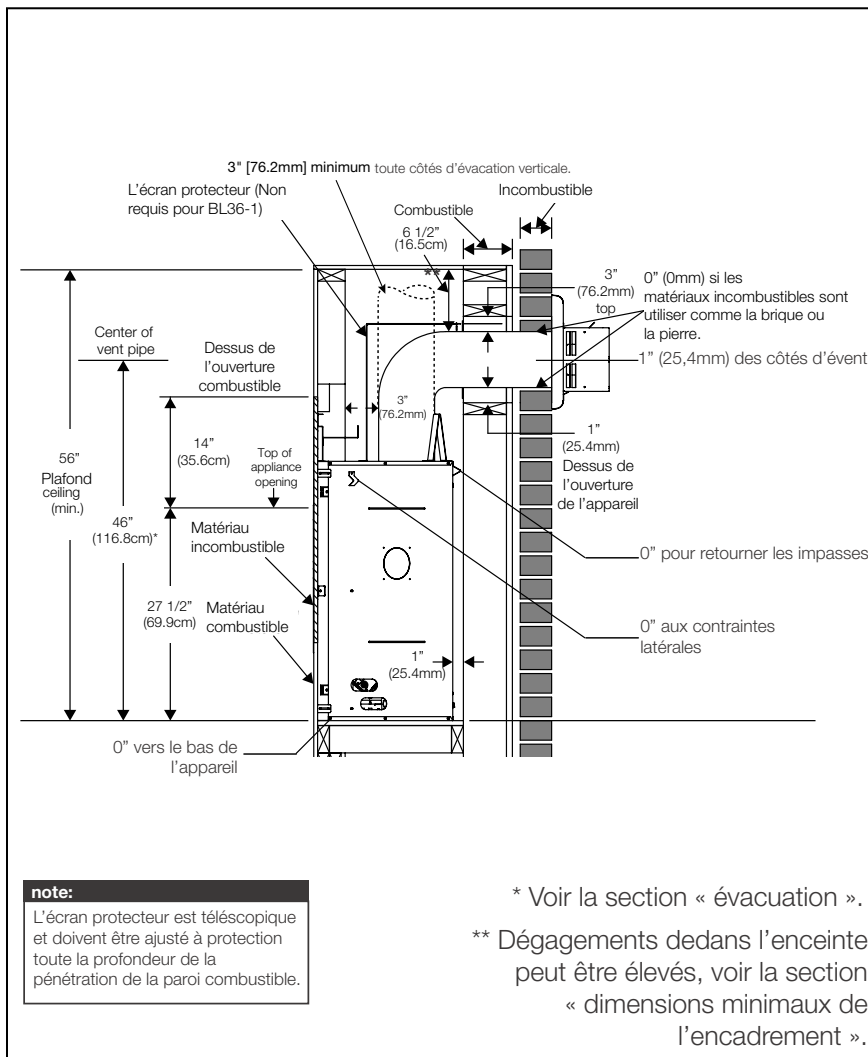


Les informations sur les produits fournies ne sont pas complètes et peuvent être modifiées sans préavis. Veuillez consulter le manuel d'installation pour obtenir les informations d'installation les plus récentes.

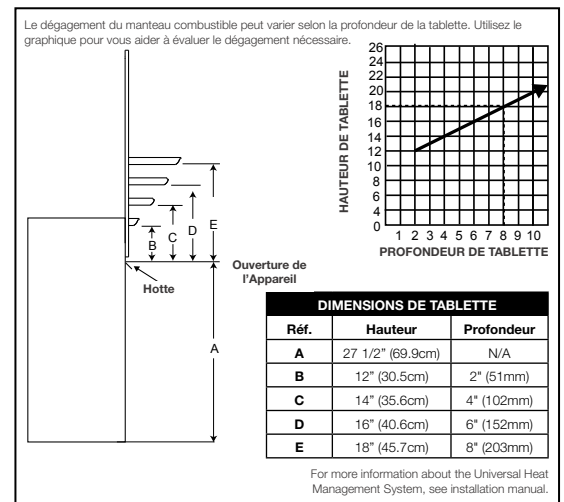
## Dimensions



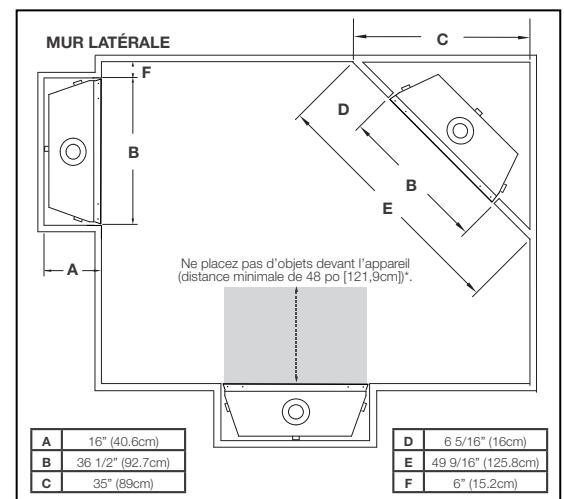
## Pénétration de Mur



## Dégagements de Tablette Combustible



## Emplacement de l'Appareil



W415-3130 / 10.07.22