

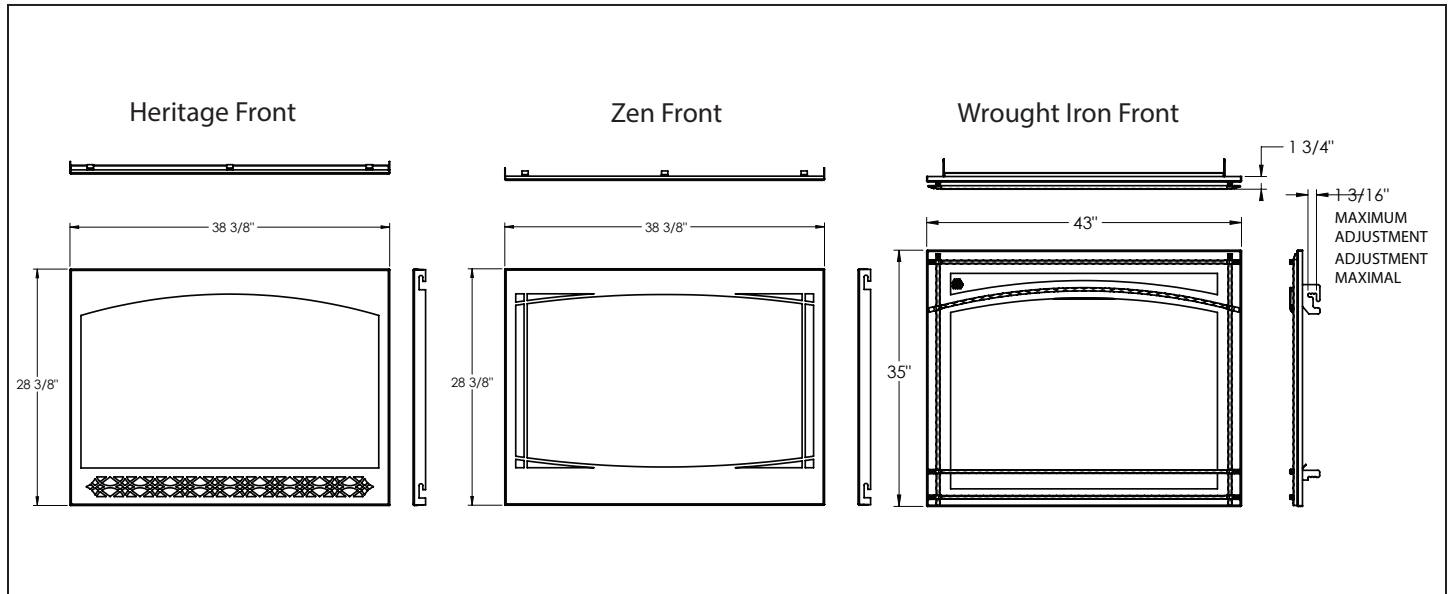
# ASCENT™ 42 DIRECT VENT GAS FIREPLACE



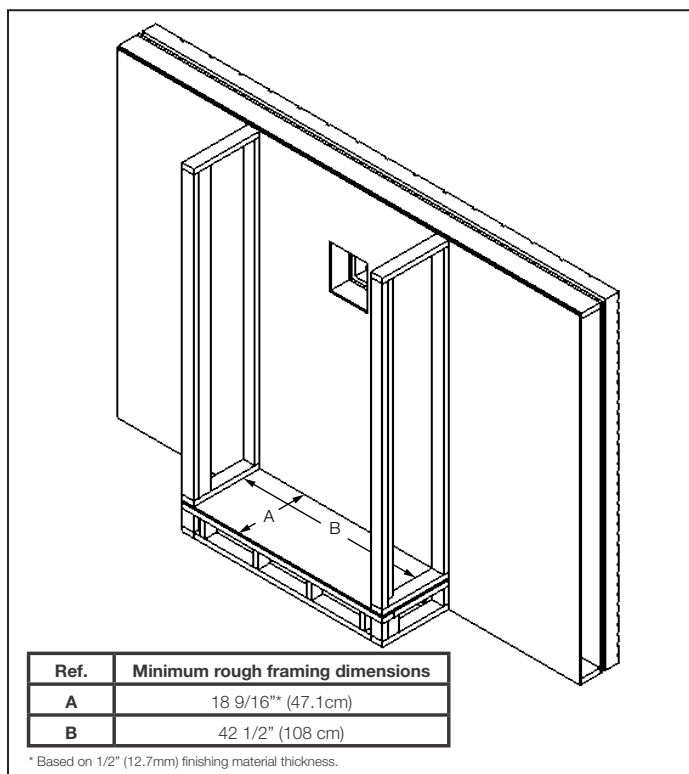
## Specifications

Model	BTU	Width		Height		Depth		Viewing Area
		Actual	Framing	Actual	Framing	Actual	Framing	
B42TR	22,000	42	42 1/2	34 5/8	35	18 5/16	18 9/16	23 11/16 X 37 11/16

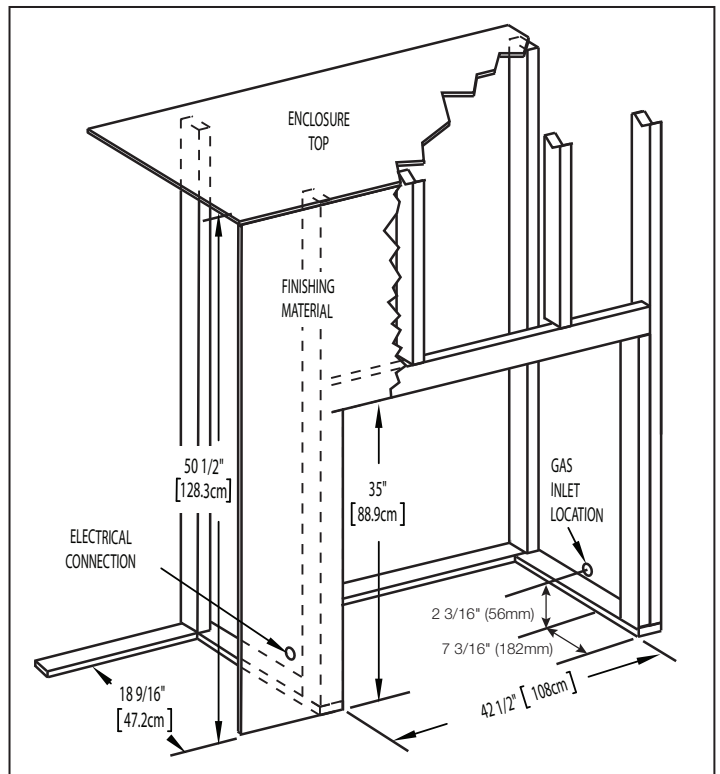
## Front Options



## Rough Framing



## Finish Framing

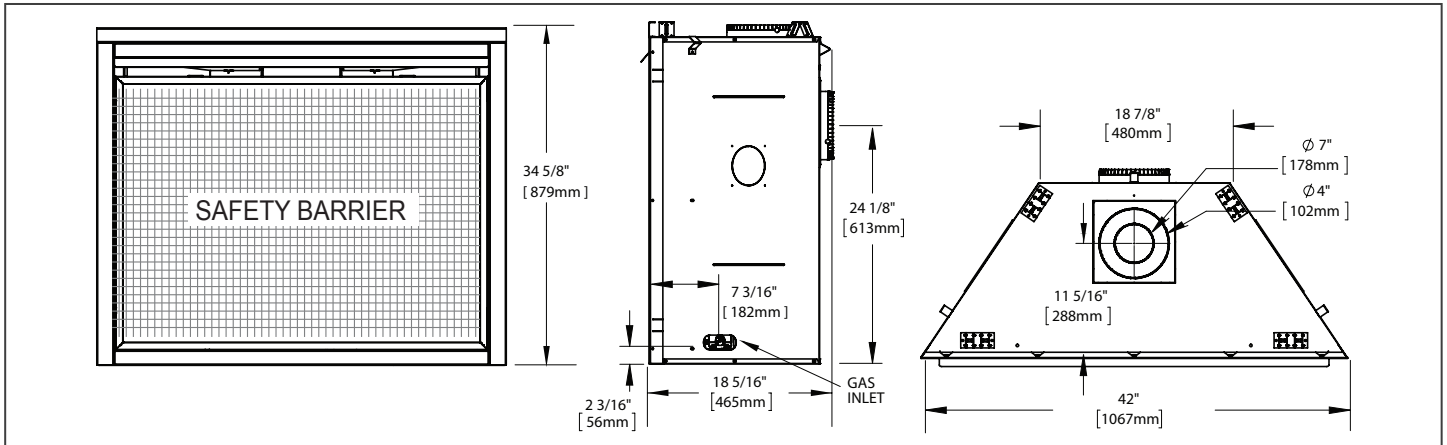


# ASCENT™ 42 DIRECT VENT GAS FIREPLACE

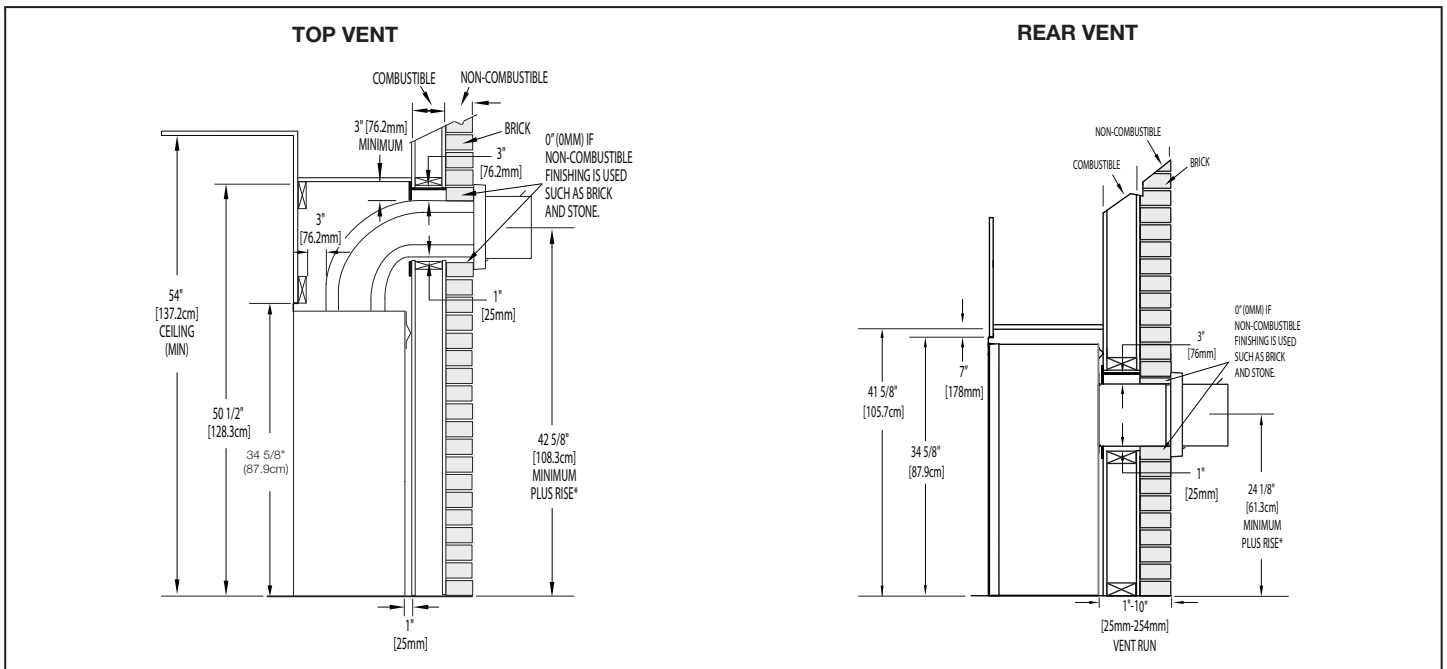


Product information provided is not complete and is subject to change without notice. Please consult the installation manual for the most up to date installation information.

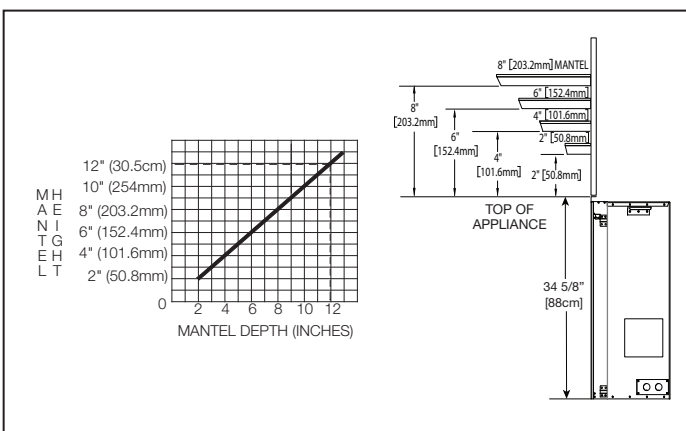
## Dimensions



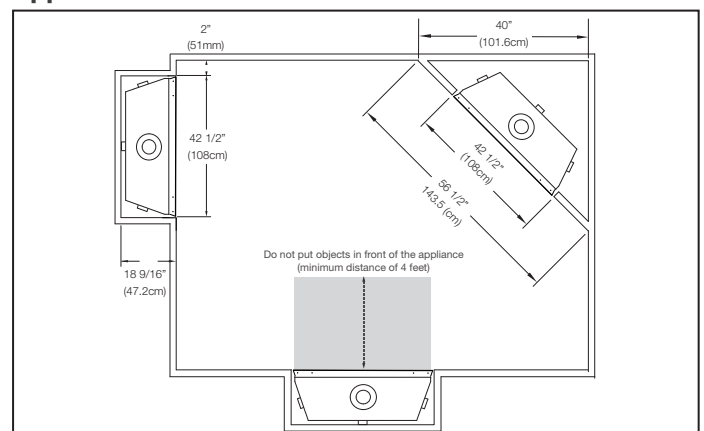
## Wall Penetration



## Combustible Mantel Clearances



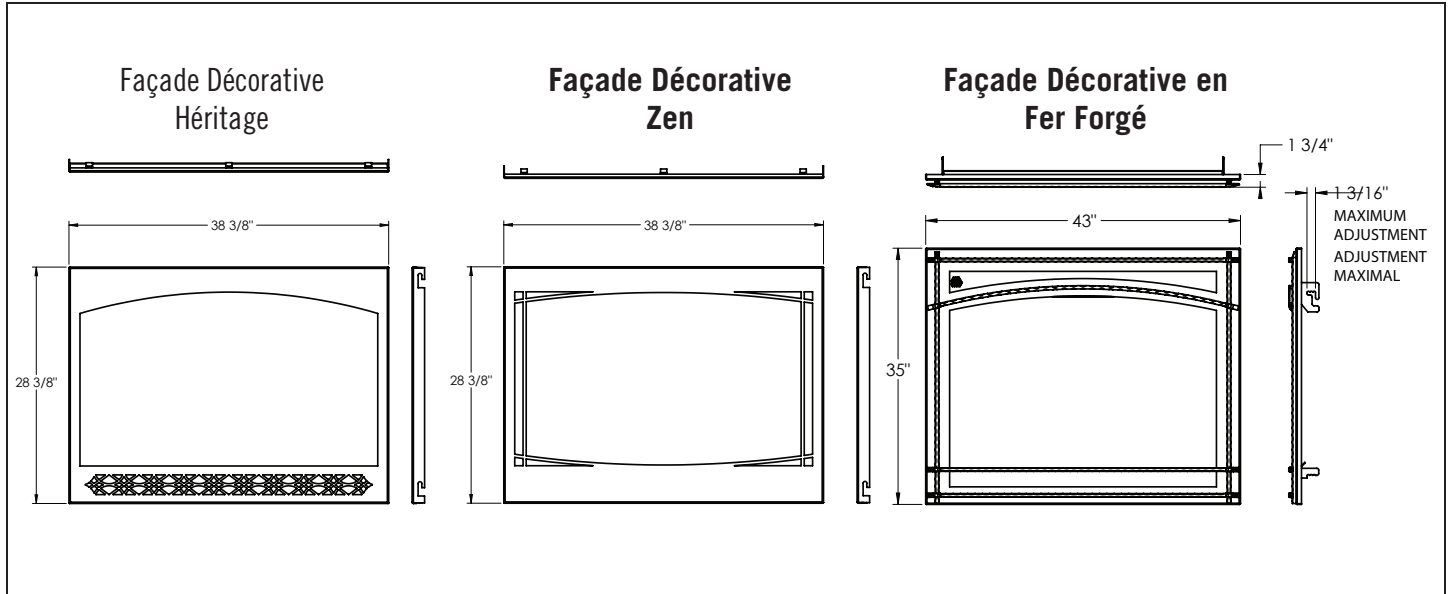
## Appliance Location



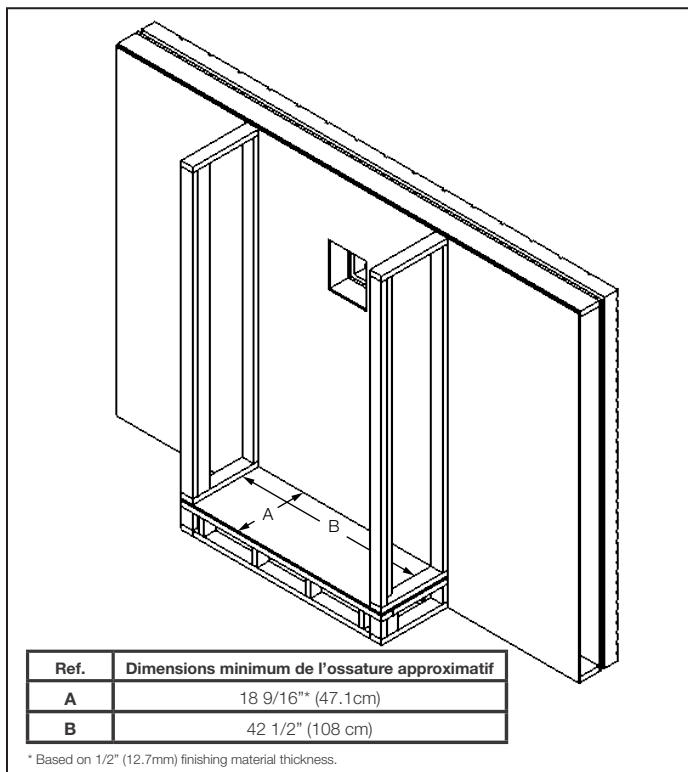
## Spécifications

Modèle	BTU	Largeur		Hauteur		Profondeur		Dimensions de Vision
		Réel	Ossature	Réel	Ossature	Réel	Ossature	
B42TR	22,000	42	42 1/2	34 5/8	35	18 5/16	18 9/16	23 11/16 X 37 11/16

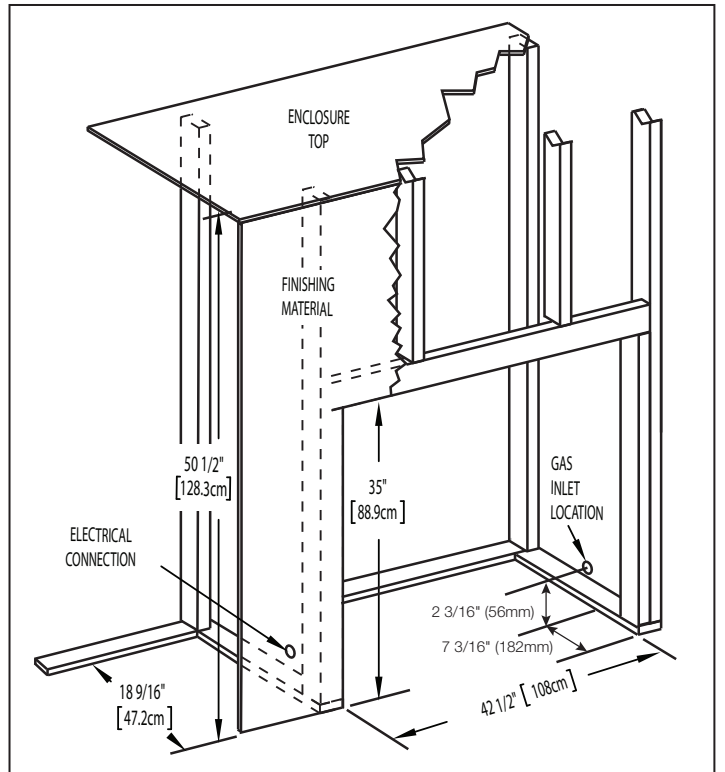
## Façades Décoratives



## Ossature approximatif



## Ossature fini

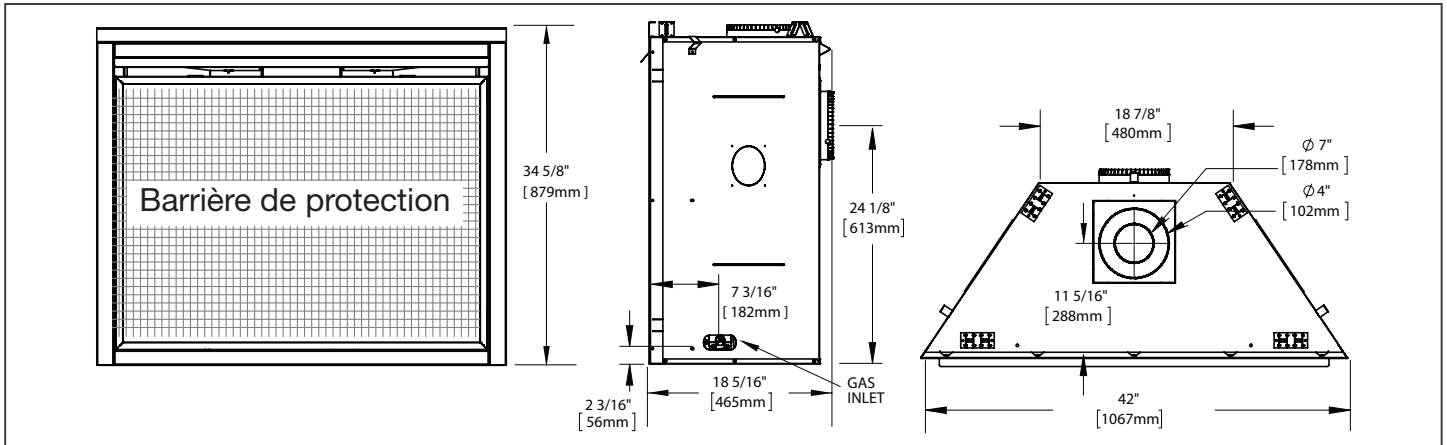


# FOYER À GAZ VENTILÉ DIRECTE ASCENT<sup>MD</sup> 42

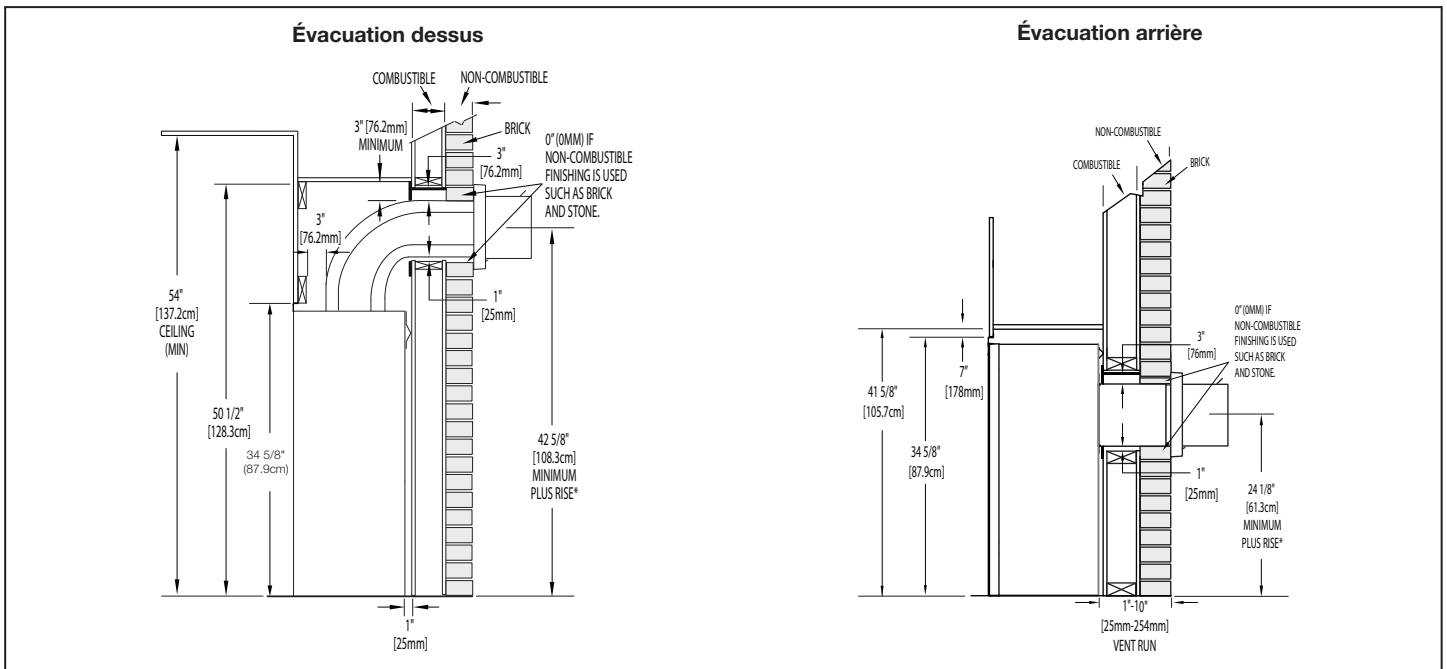


Information du produit fourni n'est pas complet et est sujet de changer sans préavis. Consultez le manuel d'installation pour information d'installation actuel.

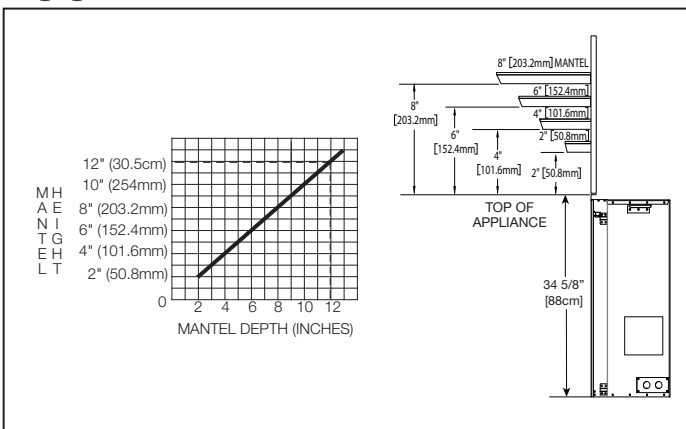
## Dimensions



## Passage d'un section dans un mur



## Dégagements Combustible de la Tablette



## Location de l'appareil

