

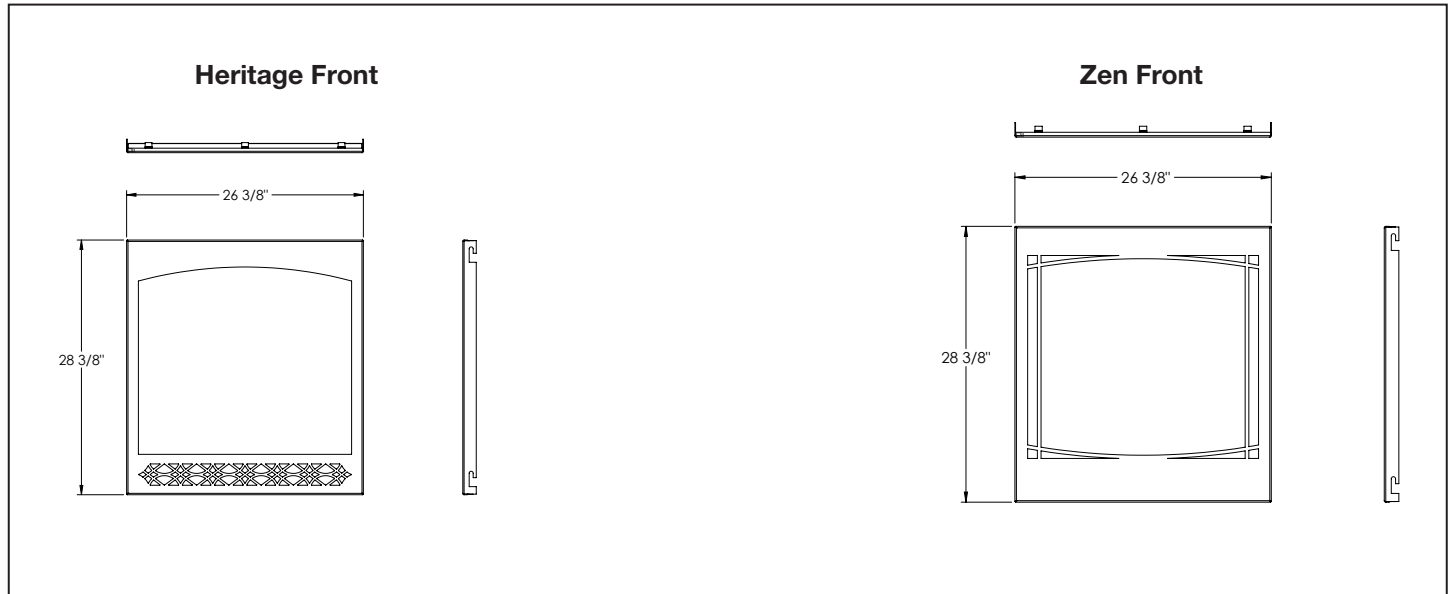
ASCENT™ 30 DIRECT VENT GAS FIREPLACE



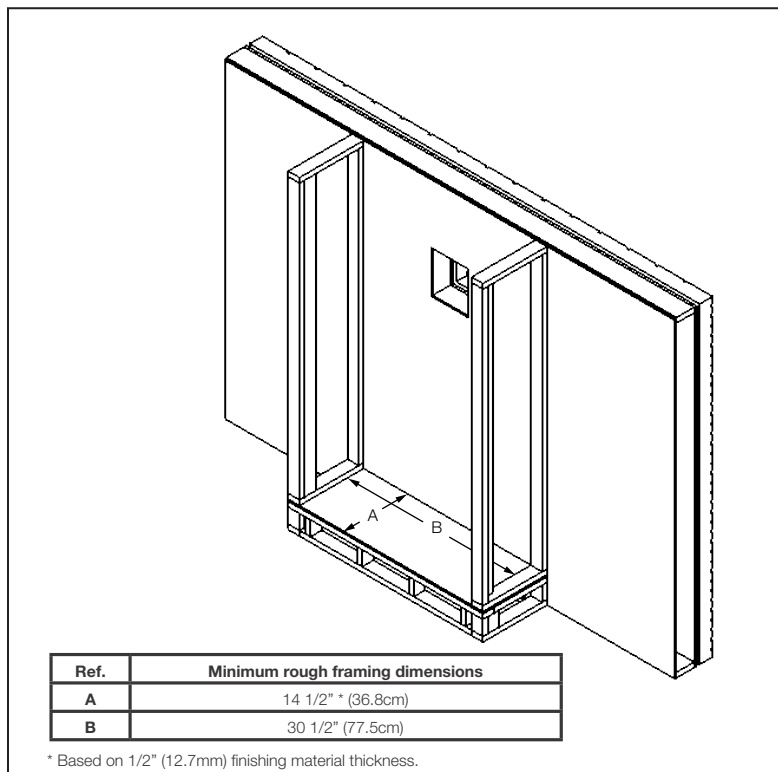
Specifications

Model	BTU	Width		Height		Depth		Viewing Area
		Actual	Framing	Actual	Framing	Actual	Framing	
B30-1	15,000	30	30 1/2	34 5/8	35	14	14 1/2	23 11/16 X 25 11/16

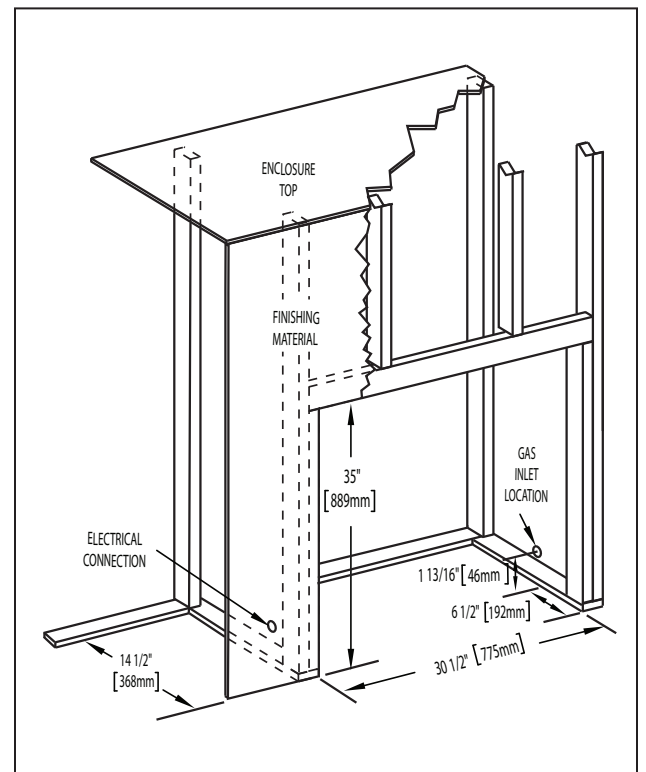
Front Options



Rough Framing



Finish Framing

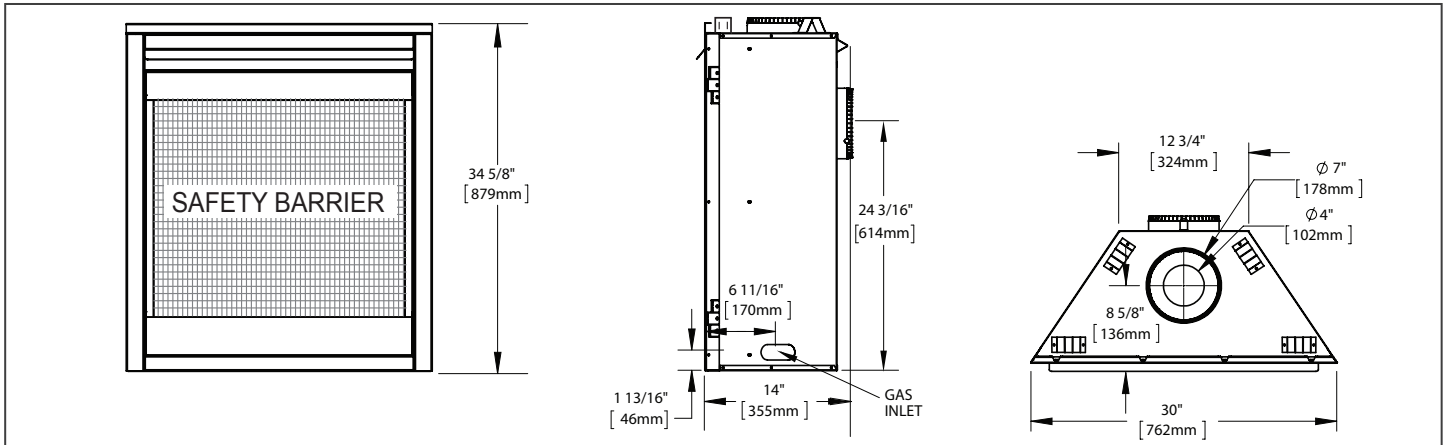


ASCENT™ 30 DIRECT VENT GAS FIREPLACE

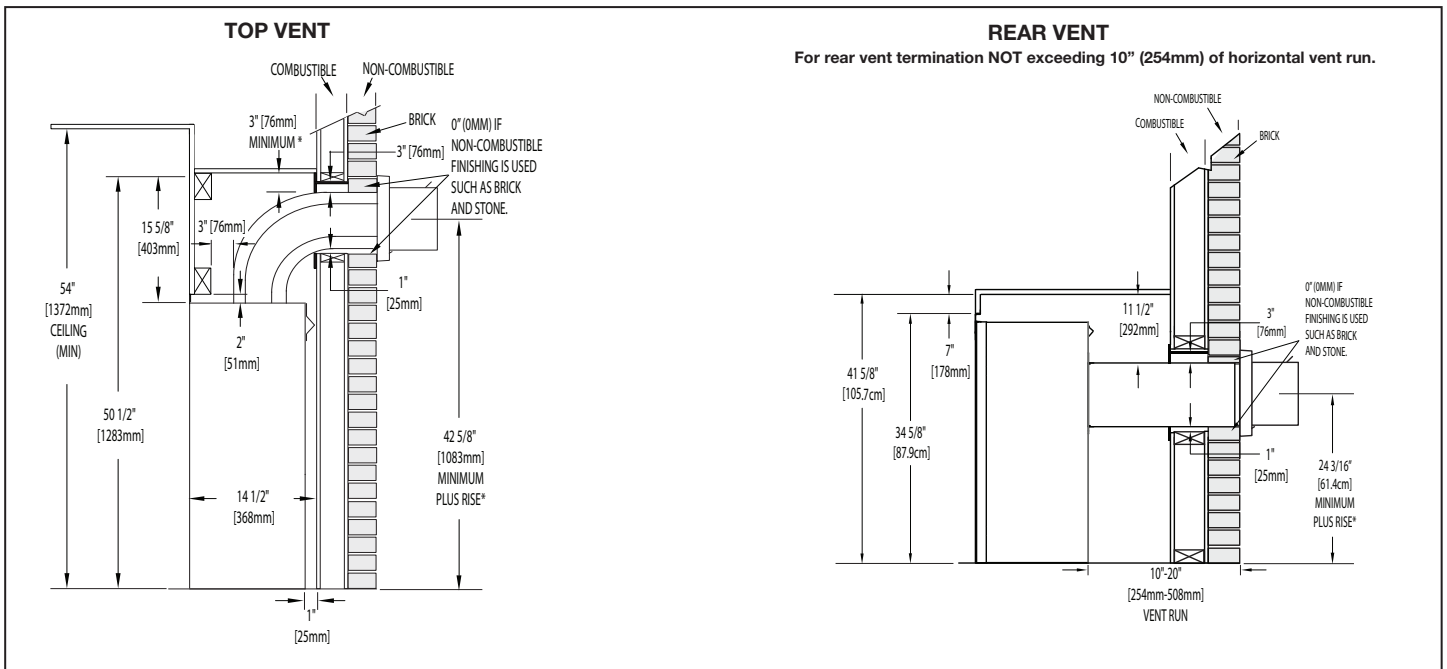


Product information provided is not complete and is subject to change without notice. Please consult the installation manual for the most up to date installation information.

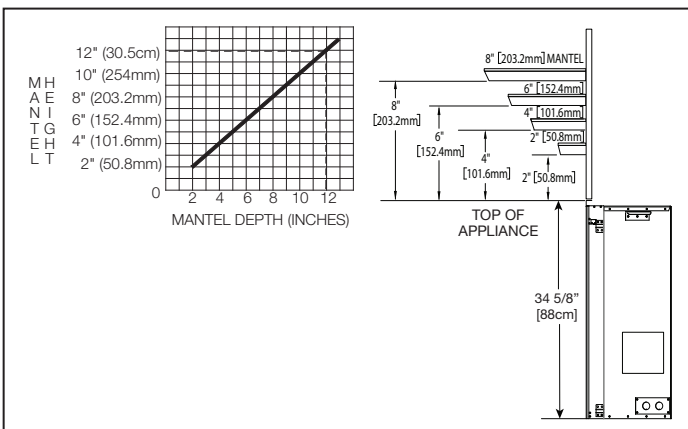
Dimensions



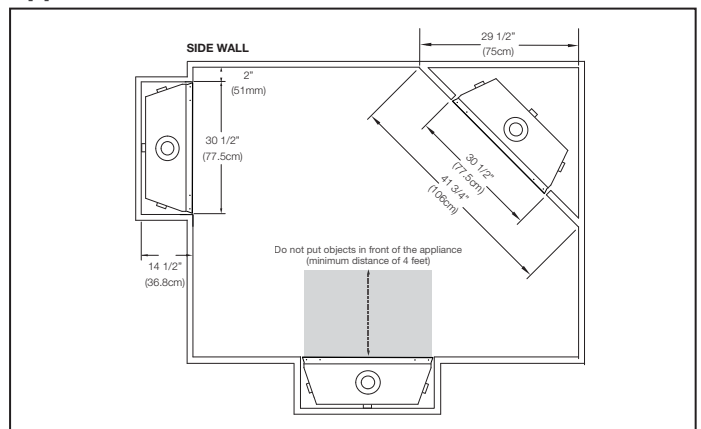
Wall Penetration



Combustible Mantel Clearances



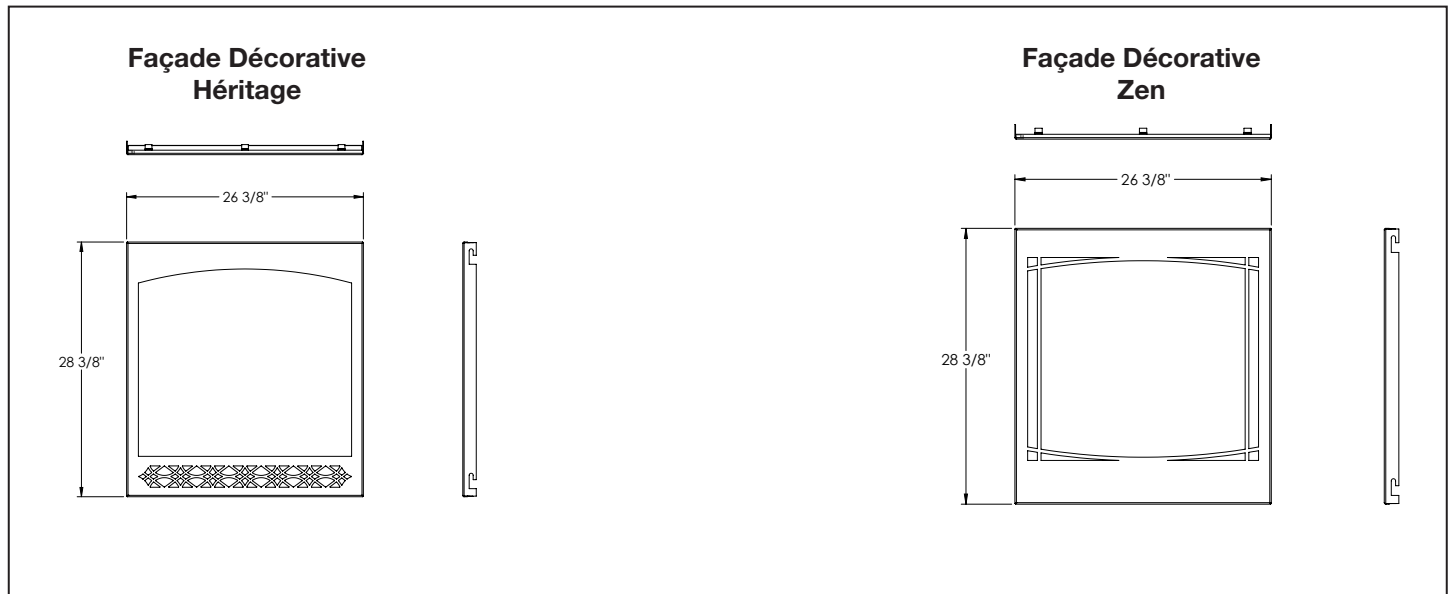
Appliance Location



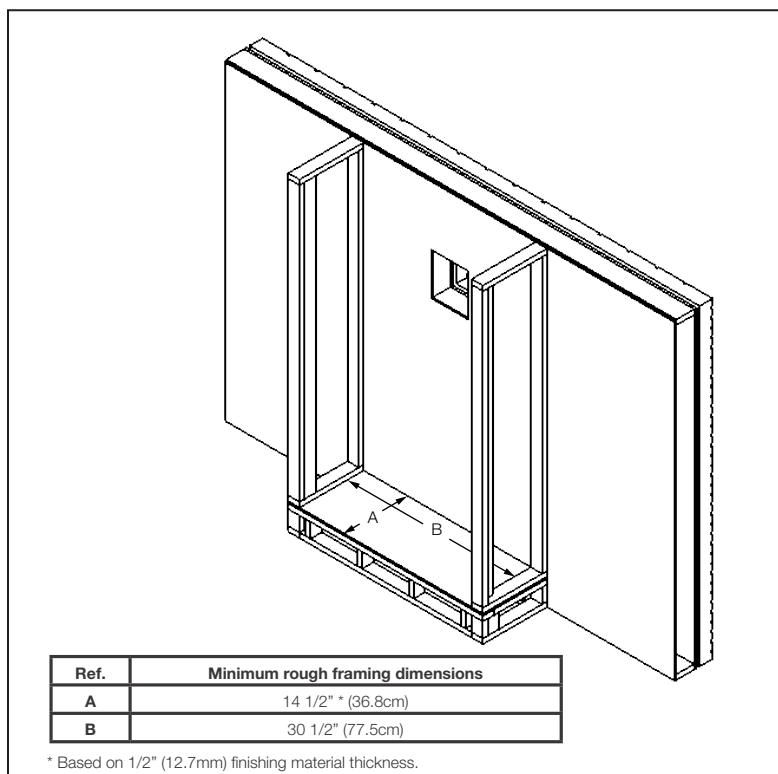
Spécifications

Modèle	BTU	Largeur		Hauteur		Profondeur		Dimensions de Vision
		Réel	Ossature	Réel	Ossature	Réel	Ossature	
B30-1	15,000	30	30 1/2	34 5/8	35	14	14 1/2	23 11/16 X 25 11/16

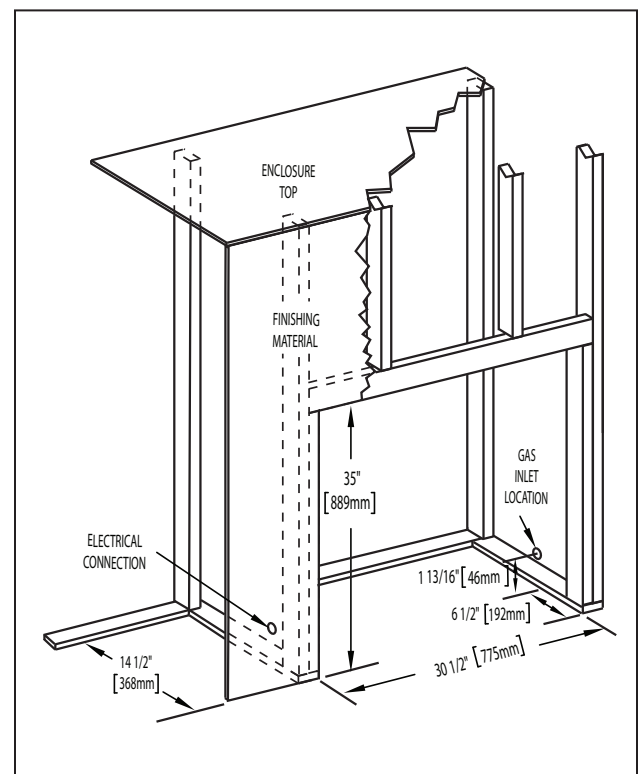
Façades Décoratives



Ossature approximatif



Ossature fini

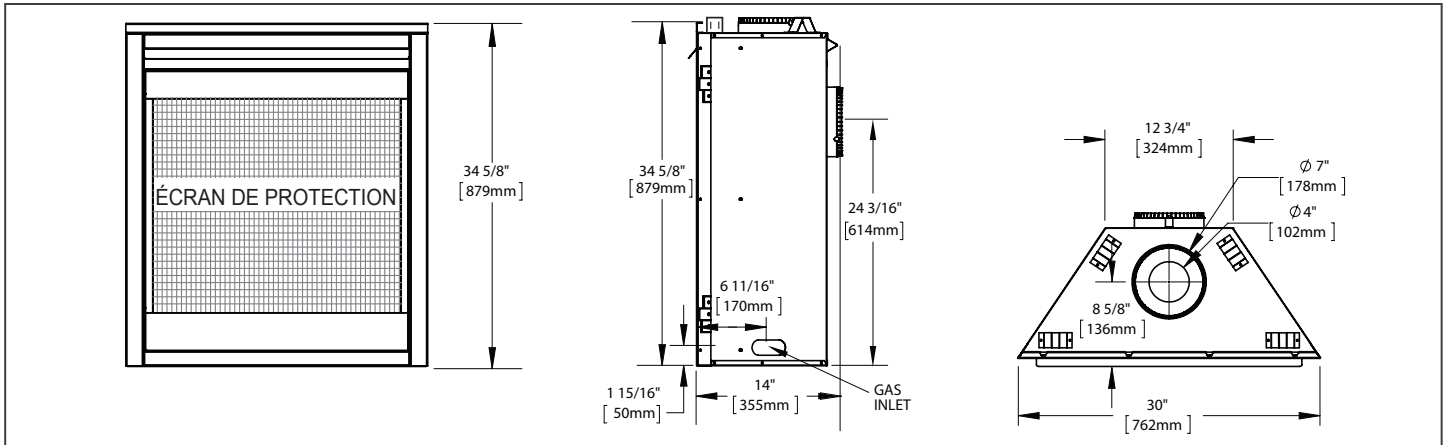


FOYER À GAZ VENTILÉ DIRECTE ASCENT^{MD} 30

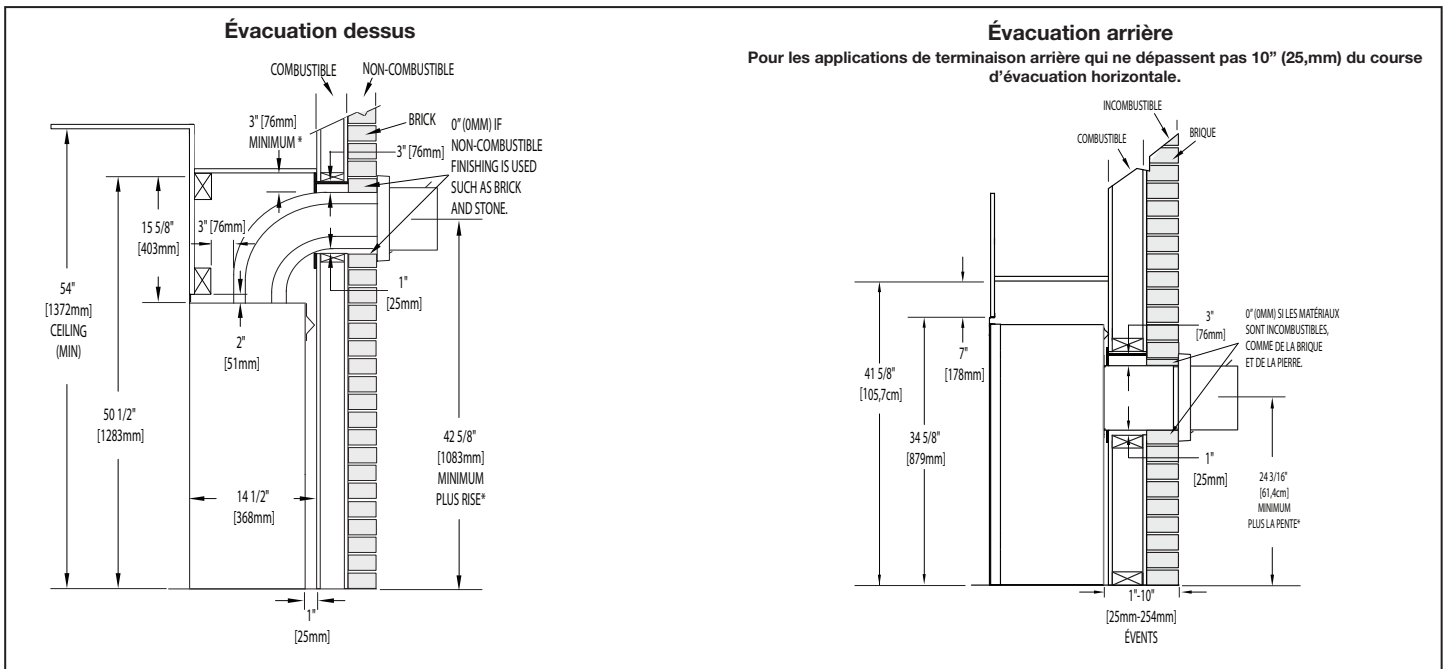


Information du produit fourni n'est pas complet et est sujet de changer sans préavis. Consultez le manuel d'installation pour information d'installation actuel.

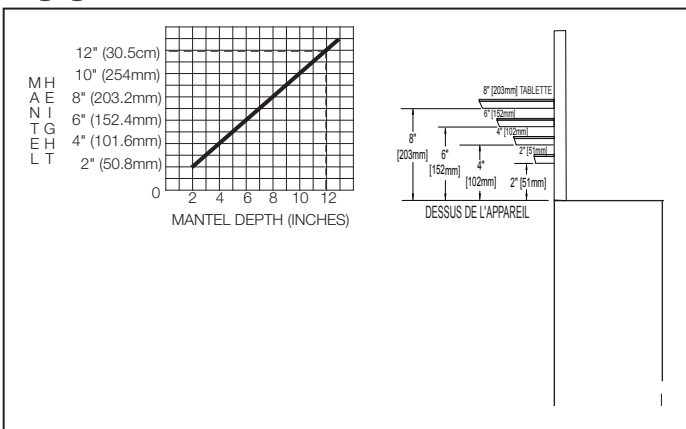
Dimensions



Passage d'un section dans un mur



Dégagements Combustible de la Tablette



Location de l'appareil

