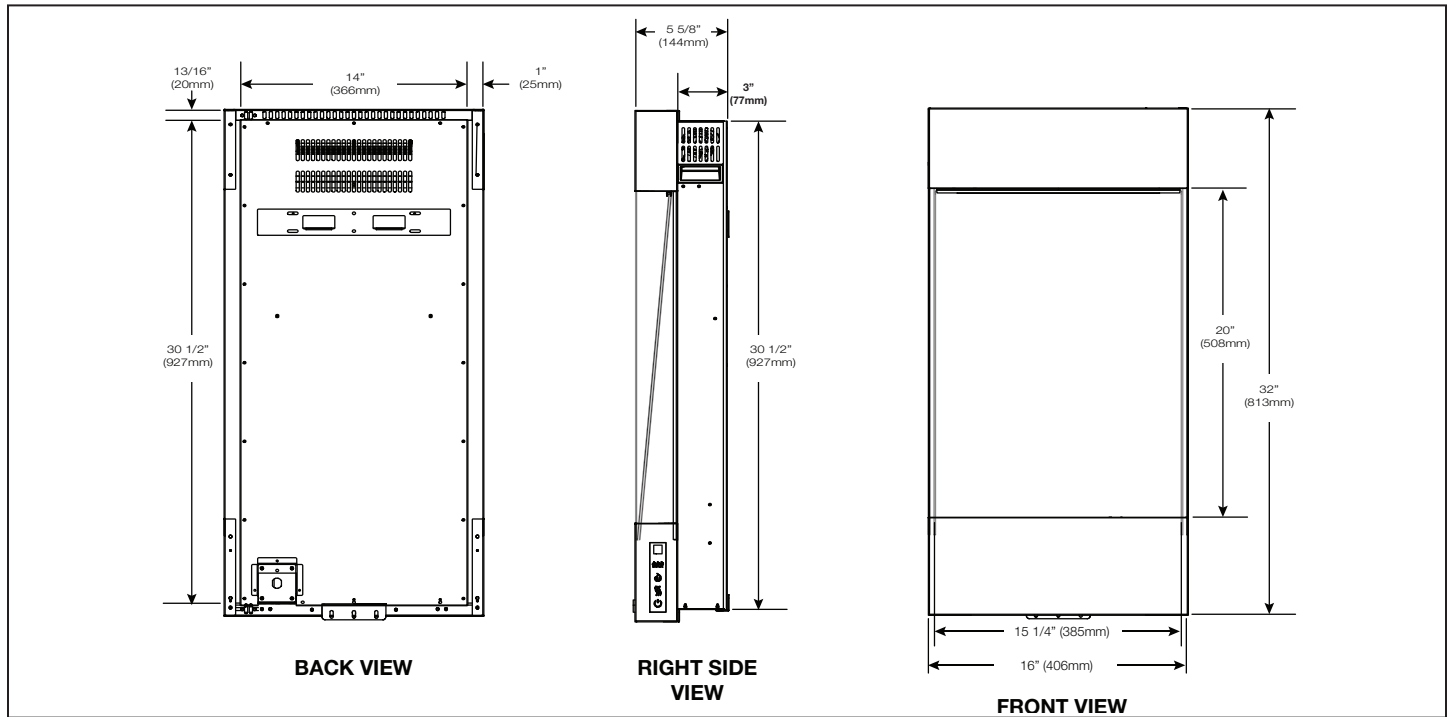


Specifications

Model	BTU	Watts	Width		Height		Depth		Viewing Area
			Actual	Framing	Actual	Framing	Actual	Framing	
NEFVC32H	5000	1500	16	*	32	*	5 5/8	*	15 1/4 x 20

* See "Recessed Installation" section for framing dimensions.

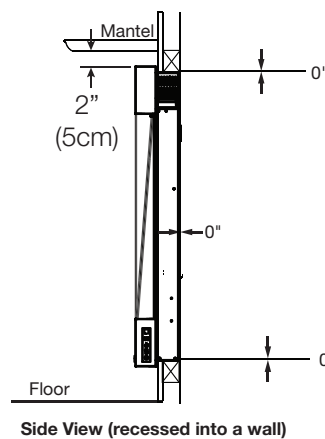
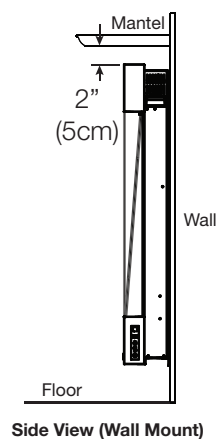
Dimensions



Minimum Mantel Clearances

⚠ WARNING

- When using paint or lacquer to finish the mantel, the paint or lacquer must be heat resistant to prevent discoloration.



Product information provided is not complete and is subject to change without notice. Please consult the installation manual for the most up to date installation information.

Wall-Mount Installation

note:

We recommend having 2 people install this appliance.

1. Remove front glass (see "front glass removal and installation" section). If applicable, remove existing media.
2. Place appliance on a soft, non-abrasive surface then remove the side covers secured to the back of the appliance. Set aside.
3. Remove the bottom bracket (**Fig. 1**). Set aside.
4. Hold the appliance against the wall to determine its final location.
5. Using the appropriate wall mounting installation template (see manual), mark out the back and bottom bracket locations on the wall.

note:

The mounting brackets should be screwed into the wall studs with at least 2 screws. If the screws cannot be screwed into a stud, ensure that plastic anchors (provided) are used to affix the brackets to the wall and that the brackets are adequately secured.

6. Install the back bracket (shipped inside the styrofoam piece protecting the top of the appliance) using 2 drywall anchors and 2 wood screws (supplied). Ensure the bracket is levelled.

note:

The hooks on the back bracket must be facing upwards.

7. Install the bottom bracket using 2 drywall anchors and 2 wood screws (supplied).
8. Lift the appliance up until the two mounting slots clear the hooks on the back bracket. Slide appliance down until completely secured.
9. Secure the appliance to the bottom bracket using the screws previously removed in Step 3 (**Fig. 2**).
10. Install the front glass (see "front glass removal and installation" section).
11. Install the side covers using the 4 screws previously removed in Step 2 (**Fig. 3**).

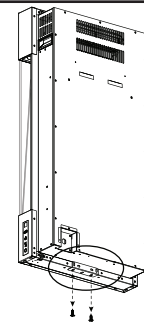


Fig. 1

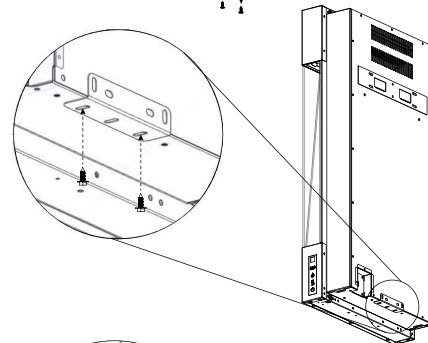


Fig. 2

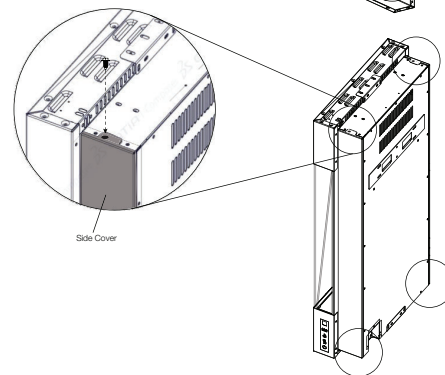
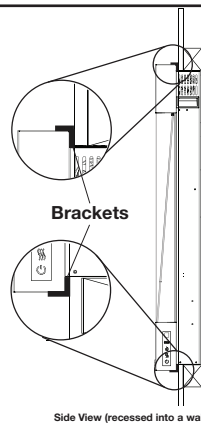
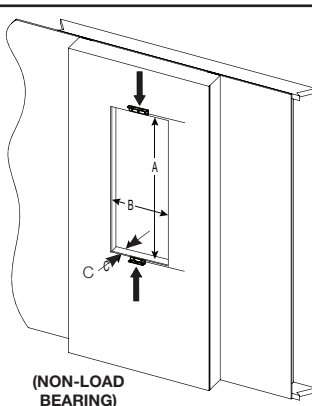


Fig. 3

Recessed Installation



Side View (recessed into a wall)

FINISHING MATERIAL

Measurements from body of appliance:

Sides, Back, Top

0"

A	B	C
30 3/4" (78.1cm)	14 1/2" (36.8cm)	3 1/2" (8.9cm) min.

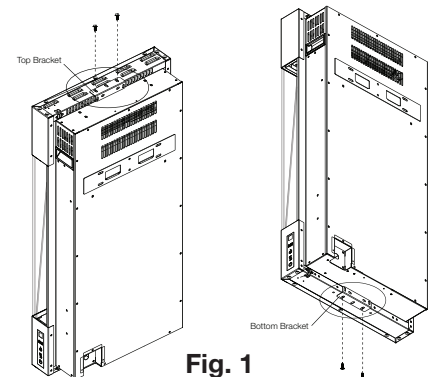


Fig. 1

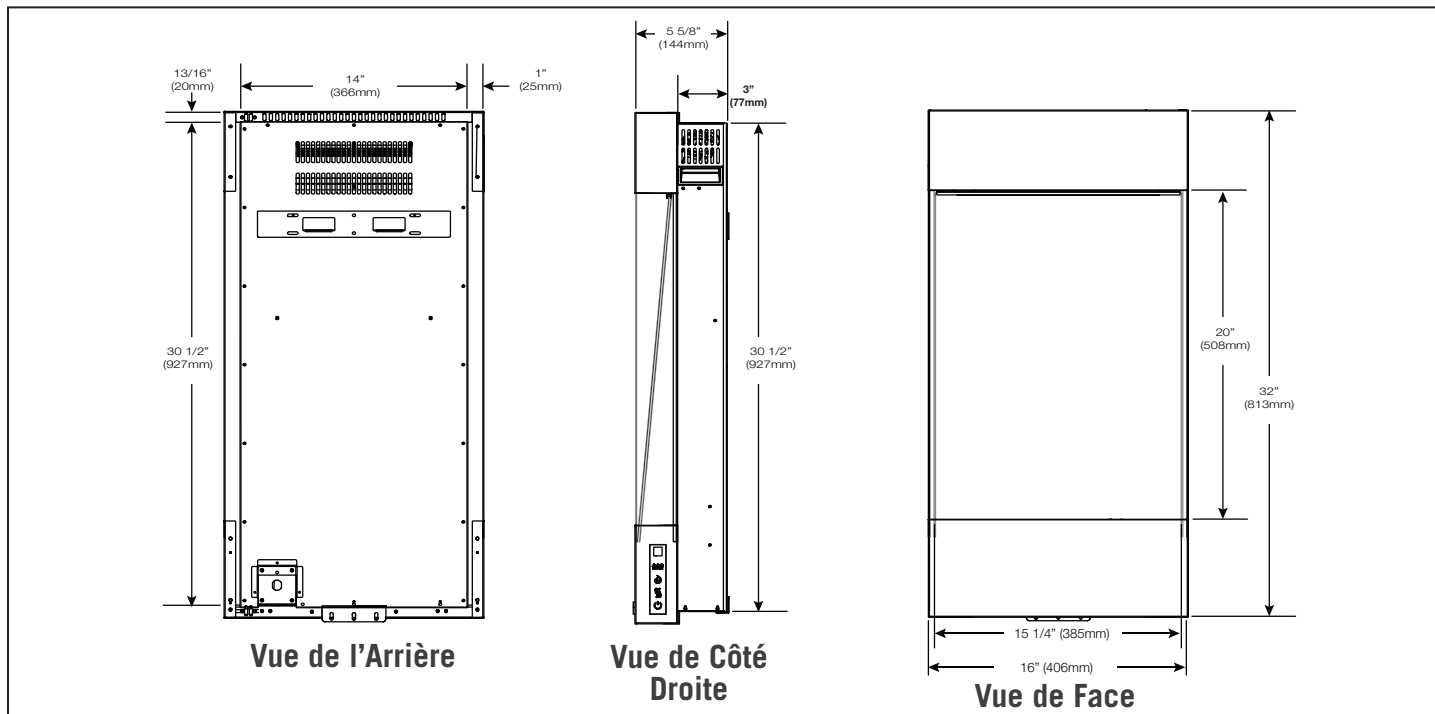
1. Remove the side covers secured to the back of the appliance and discard.
2. Insert the appliance into the recess, and then mark the top and bottom bracket locations. Remove the appliance from the recess and set aside on a soft, non-abrasive surface.
3. Remove the top and bottom brackets (**Fig. 1**).
4. Using the top and bottom bracket location markings from Step 2, install the top and bottom brackets to the wall using 4 wood screws (supplied).
5. Re-insert the appliance into the recess, and then secure it to the top and bottom brackets (**Fig. 1**).

Spécifications

Modèle	BTU	Watts	Largeur		Hauteur		Profondeur		Dimensions de Vision
			Réel	Ossature	Réel	Ossature	Réel	Ossature	
NEFVC32H	5000	1500	16	*	32	*	5 5/8	*	15 1/4 x 20

* Voir la section « Encastrer l'Appareil dans le Mur » pour les dimensions d'ossature.

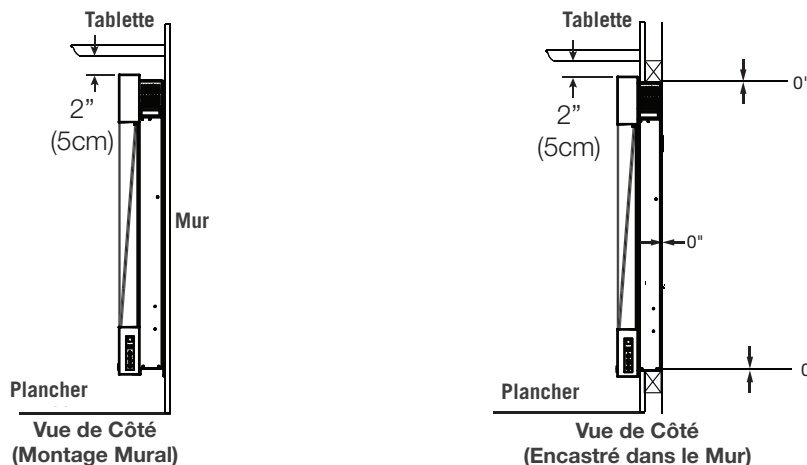
Dimensions



Dégagements Minimaux de la Tablette

⚠ AVERTISSEMENT

- Lorsque vous utilisez de la peinture ou de la laque pour finir la tablette, la peinture ou la laque doit être résistant à la chaleur pour éviter la décoloration.



Information du produit fourni n'est pas complet et est sujet de changer sans préavis. Consultez le manuel d'installation pour information d'installation actuel.

W415-1906 / A / 08.08.19

Installation de l'Appareil sur le Mur

note:

Nous recommandons d'avoir 2 personnes pour installer cet appareil.

1. Enlevez le verre avant (voir la section « enlèvement du verre avant »). S'il y a lieu, enlevez les médias existantes.
2. Placez l'appareil sur une surface douce et non-abrasive, puis enlevez les couvercles latéraux fixés à l'arrière de l'appareil. Mis à côté.
3. Enlevez le support inférieur (**Fig. 1**). Mis à côté.
4. Tenez l'appareil contre le mur pour déterminer l'emplacement finale.
5. À l'aide du modèle d'installation de montage mural approprié (voir le manuel), marquez l'emplacement des supports arrière et inférieur sur le mur.

note:

Le support de montage doit être vissé dans les goujons de mur avec au moins 2 vis. Si les vis restantes ne peuvent pas être vissées dans un goujon, assurez-vous que les ancrages en plastique (fournis) sont utilisés pour fixer le support sur le mur et que le support est bien fixé.

6. Installez le support arrière (livré à l'intérieur du morceau de polystyrène protégeant le dessus de l'appareil) à l'aide des 2 ancrages en plastique et 2 vis à bois (fournies). Le support doit être de niveau.

note:

Le support arrière doit avoir les crochets vers le haut.

7. Installez le support inférieur à l'aide des 2 ancrages en plastique et 2 vis à bois (fournies).
8. Enlevez l'appareil jusqu'à ce que les 2 fentes de montage dégagent les crochets sur le support arrière. Faites glisser l'appareil jusqu'à ce qu'il soit complètement sécurisé.
9. Fixez l'appareil au support inférieur à l'aide des vis précédemment retirées à l'étape 3 (**Fig. 2**).
10. Installez le verre avant (voir la section « installation du verre avant »).
11. Installez les courcles latéraux à l'aide des vis précédemment retirées à l'étape 2 (**Fig. 3**).

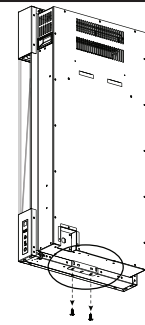


Fig. 1

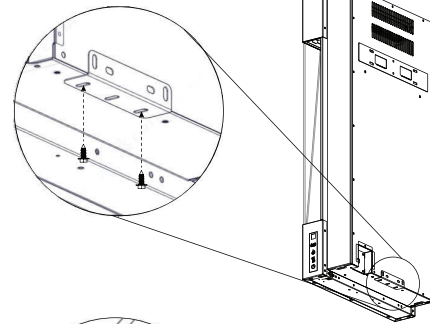


Fig. 2

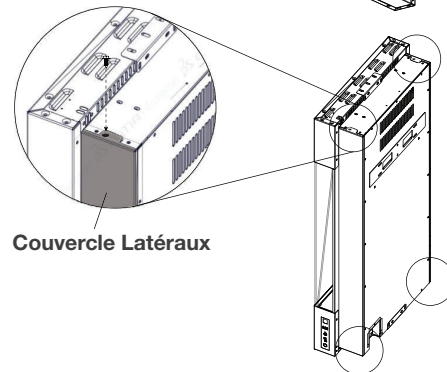
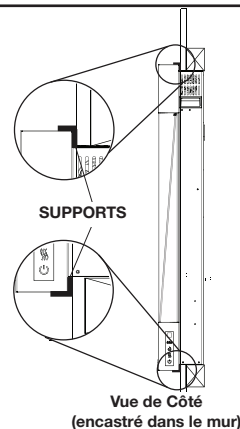
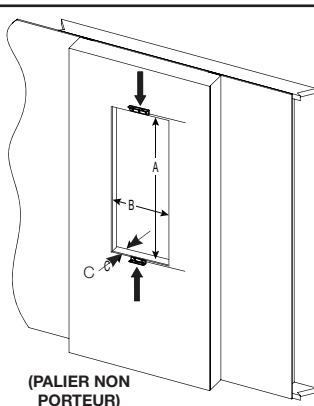


Fig. 3

Couvercle Latéraux

Encastrer l'Appareil dans le Mur



MATÉRIAU DE FINITION

Les mesures sont prises du corps:

Côtés, Arrière, Haut

0"

A	B	C
30 3/4" (78,1cm)	14 1/2" (36,8cm)	3 1/2" (8,9cm) min.

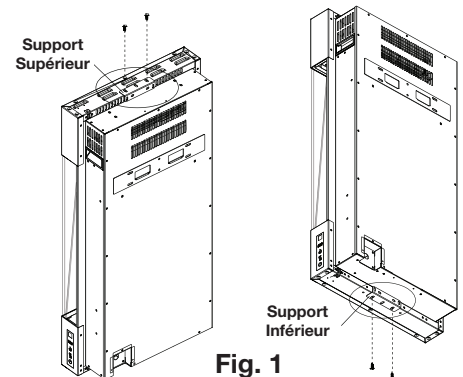


Fig. 1

1. Enlevez les couvercles latéraux fixés à l'arrière de l'appareil et les jetez.
2. Insérez l'appareil dans l'enceinte, puis marquez les emplacements des supports supérieur et inférieur. Retirez l'appareil de l'enceinte et déposez-le sur une surface douce et non-abrasive.
3. Enlevez les supports supérieur et inférieur (**Fig. 1**).
4. À l'aide des marques d'emplacement du support supérieur et inférieur de l'étape 2, installez les supports supérieur et inférieur au mur à l'aide de 4 vis à bois (fournies).
5. Réinsérez l'appareil dans l'enceinte, puis fixez-le aux supports supérieur et inférieur (**Fig. 1**).