

KOMFORT ZONE KIT

#KZK-158A

For use with the Callaway-40 #CLW-40
Direct Vent Gas Fireplace



INSTALLER: Leave this manual with the appliance.
CONSUMER: Retain this manual for future reference.

English and French installation manuals are available through your local dealer. Visit our website www.kozyheat.com.

Les manuels d'installation en français et en anglais sont disponibles chez votre détaillant local. Visitez www.kozyheat.com.



We suggest that our gas hearth products be installed and serviced by professionals who are certified in the U.S. by the National Fireplace Institute® (NFI) as NFI Gas Specialists.

**READ ALL THESE STEPS
BEFORE STARTING INSTALLATION.
LEAVE THESE INSTRUCTIONS WITH THE
APPLIANCE.**

This kit must be installed by a qualified installer, service agency, or gas supplier at the time of the heater installation. These instructions must be used in conjunction with the installation and operation manual provided with the appliance. Please read the appliance owner's manual completely before performing any procedures in these instructions.

1.0 INTRODUCTION	3
1.1 Kit Contents.....	3
1.2 Suggested Configurations.....	4
1.3 Dimensions and Overview	5
1.4 Air Duct Run.....	6
2.0 FRAMING AND CLEARANCES	7
2.1 Clearance to Sprinkler	7
2.2 Framing.....	8
2.3 Minimum Shelf Requirements	9
3.0 FACING AND FINISHING	10
3.1 Non-combustible Requirements.....	10
3.2 Combustible Finish.....	11
3.3 Hearth and Mantel Clearances.....	13
4.0 INSTALLATION	14

This optional convection duct kit redistributes the warm air flow away from the fireplace opening to a more desirable location using natural convection without the use of a fan. The warm air flow may be relocated to a position higher up the wall, out the sidewalls, or even to an adjacent room. The result is much cooler wall temperatures above the fireplace opening for locating televisions, artwork, etc.

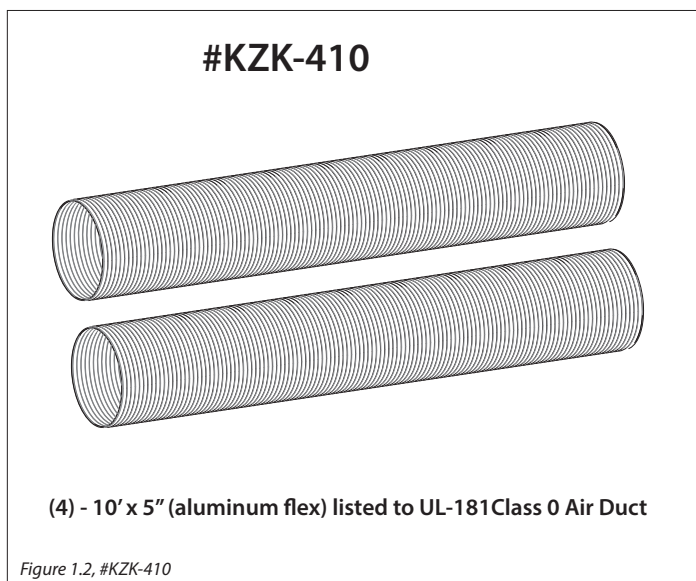
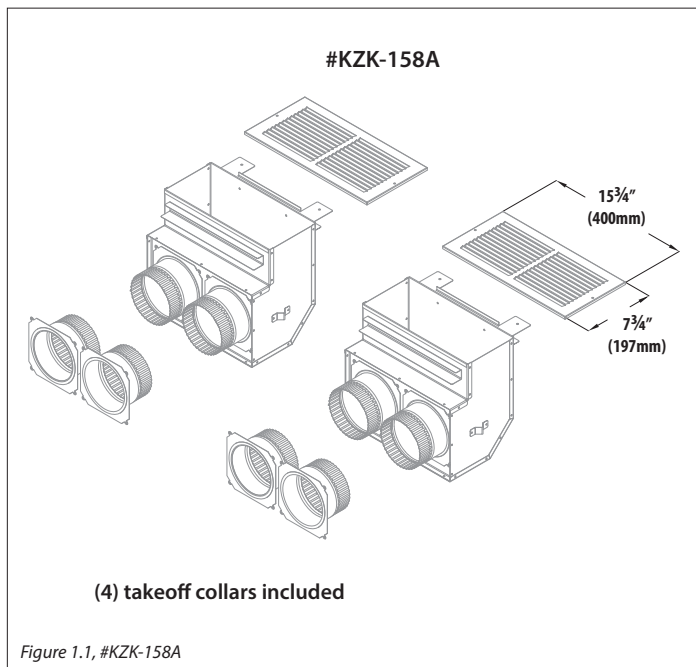
1.0 INTRODUCTION

1.1 Kit Contents

- (2) 16" plenum kits: KZK-158A
- (2) air grilles
- (8) 5" collars - (4) to attach to the bottom of the plenum; (4) to attach to the unit where the cover plates are removed

(1) KZK-410 is used for a 10' vent run. If installing beyond 10' vent run, you will need to order (1) KZK-CPL.

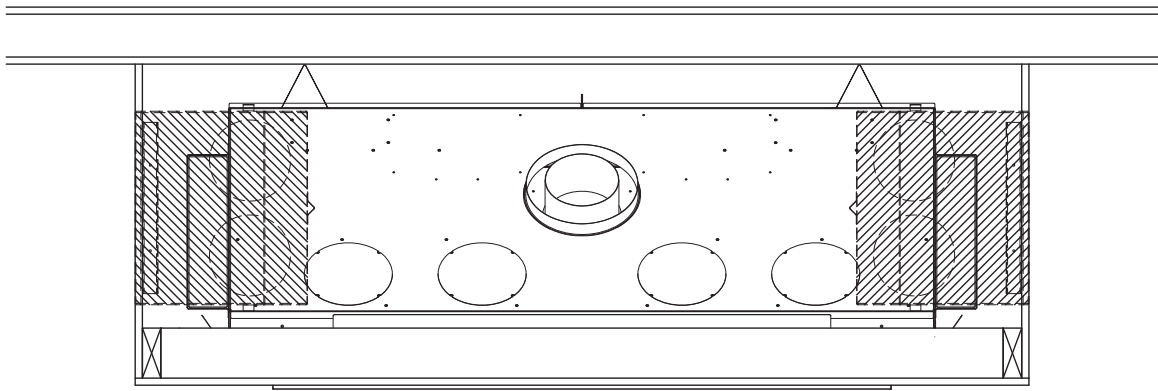
KZK-CPL is (4) 5" couplers that connect (2) KZK-410



1.2 Suggested Configurations

When installing the #KZK-158A, take in consideration the fireplace venting and the plenum tube configuration.

#KZK-158A Side Wall Outlet



#KZK-158A Rear Wall Outlet

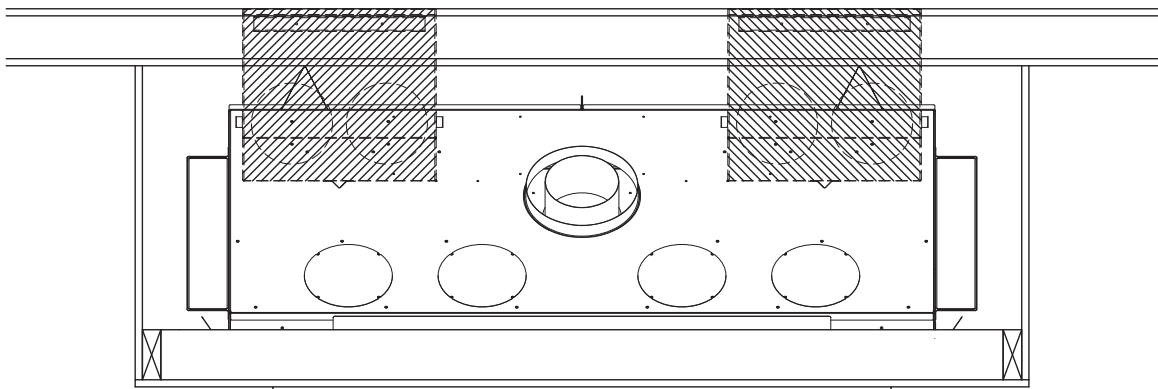
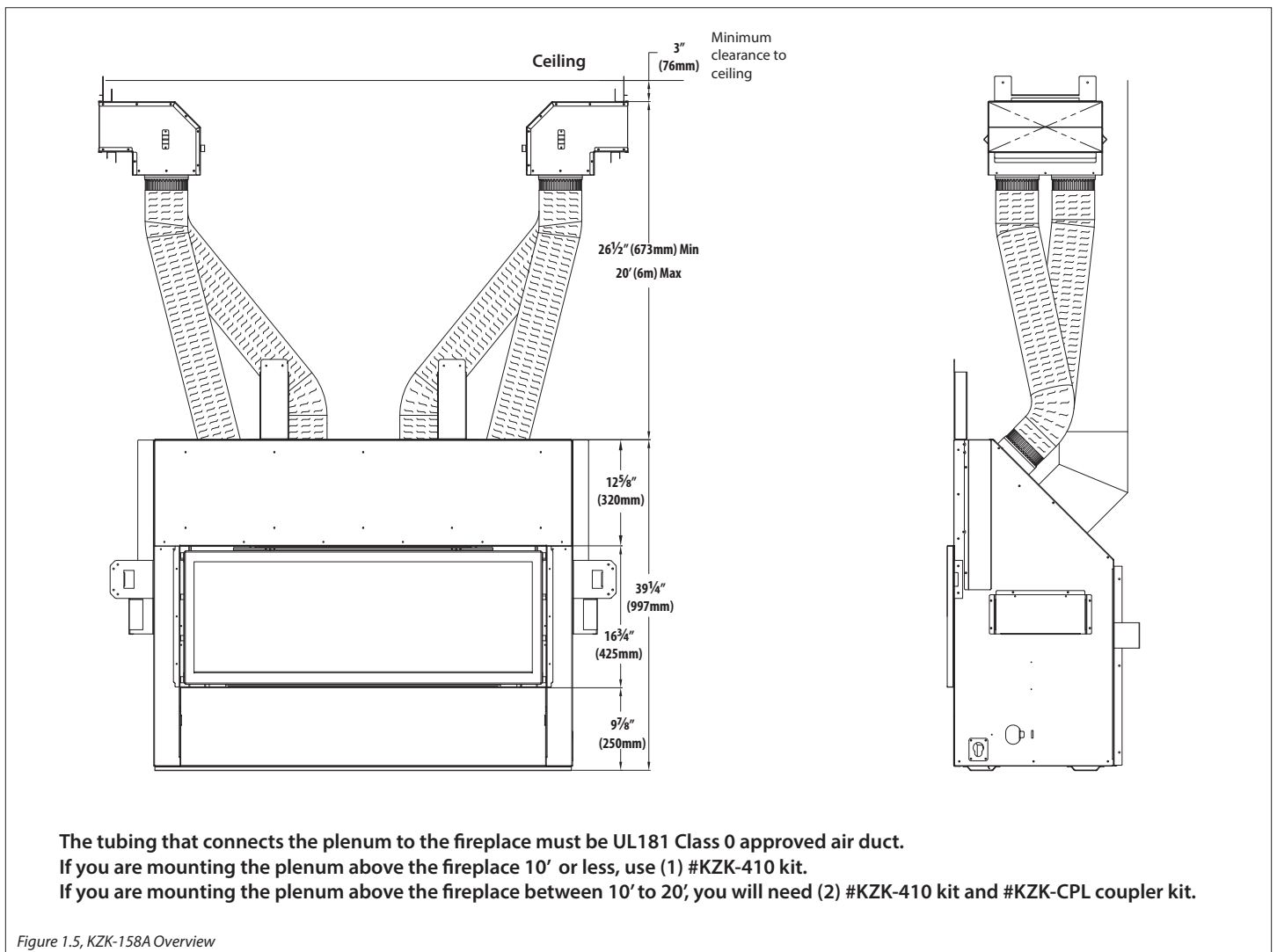
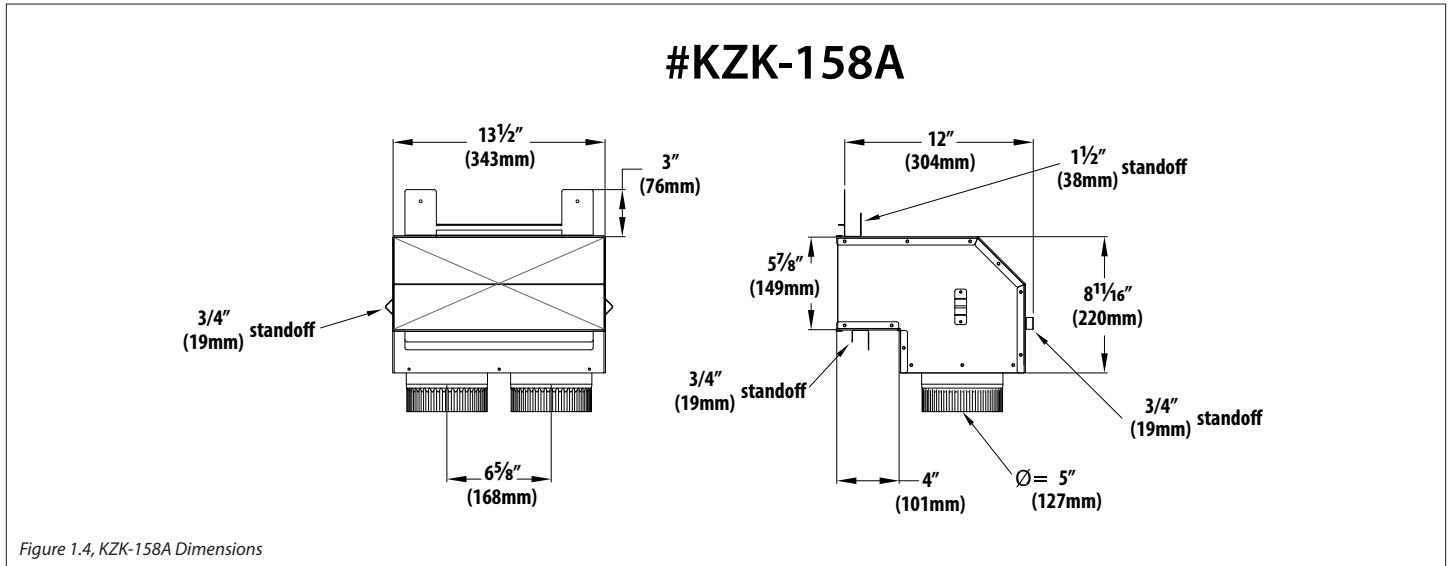


Figure 1.3, #KZK-158A Suggested Configurations

1.3 Dimensions and Overview



1.4 Air Duct Run

IMPORTANT: The air duct pipe cannot run horizontally without a vertical rise.

IMPORTANT: The 1/2" clearance around the air duct pipes must be maintained.

Use #KZK-410 UL181 Class 0 Air Duct piping to connect the plenum(s) to the unit.

Hussong Mfg. Co., Inc. requires pipes to be listed as UL181 Class 0 Air Duct to connect the plenum(s) to the unit.

WHEN INSTALLING AIR DUCT PIPE MAINTAIN A MINIMUM 4" VERTICAL RISE FOR EVERY 12" HORIZONTAL RUN

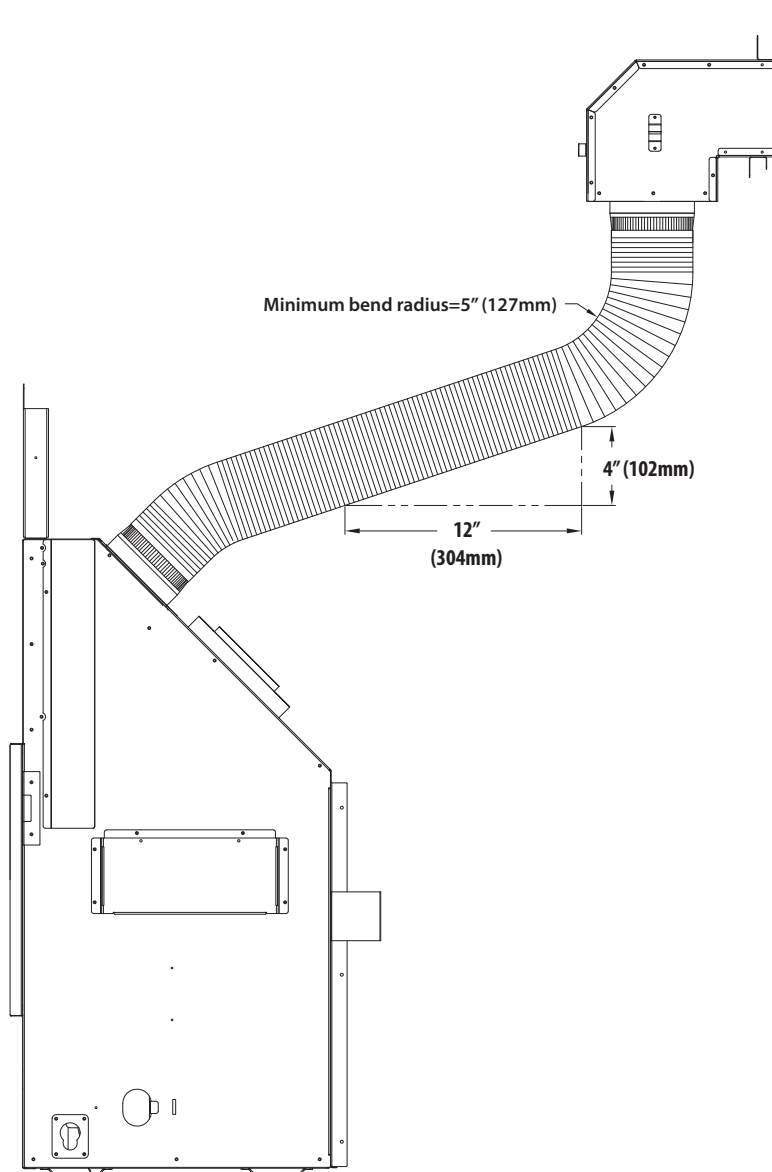
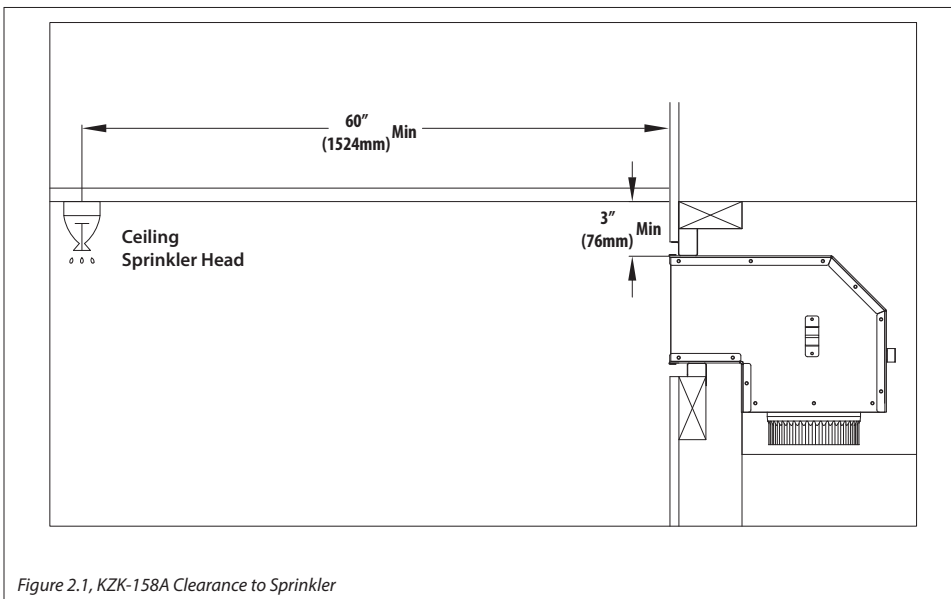


Figure 1.6, Minimum Vent Pipe Run

2.0 FRAMING AND CLEARANCES

2.1 Clearance to Sprinkler

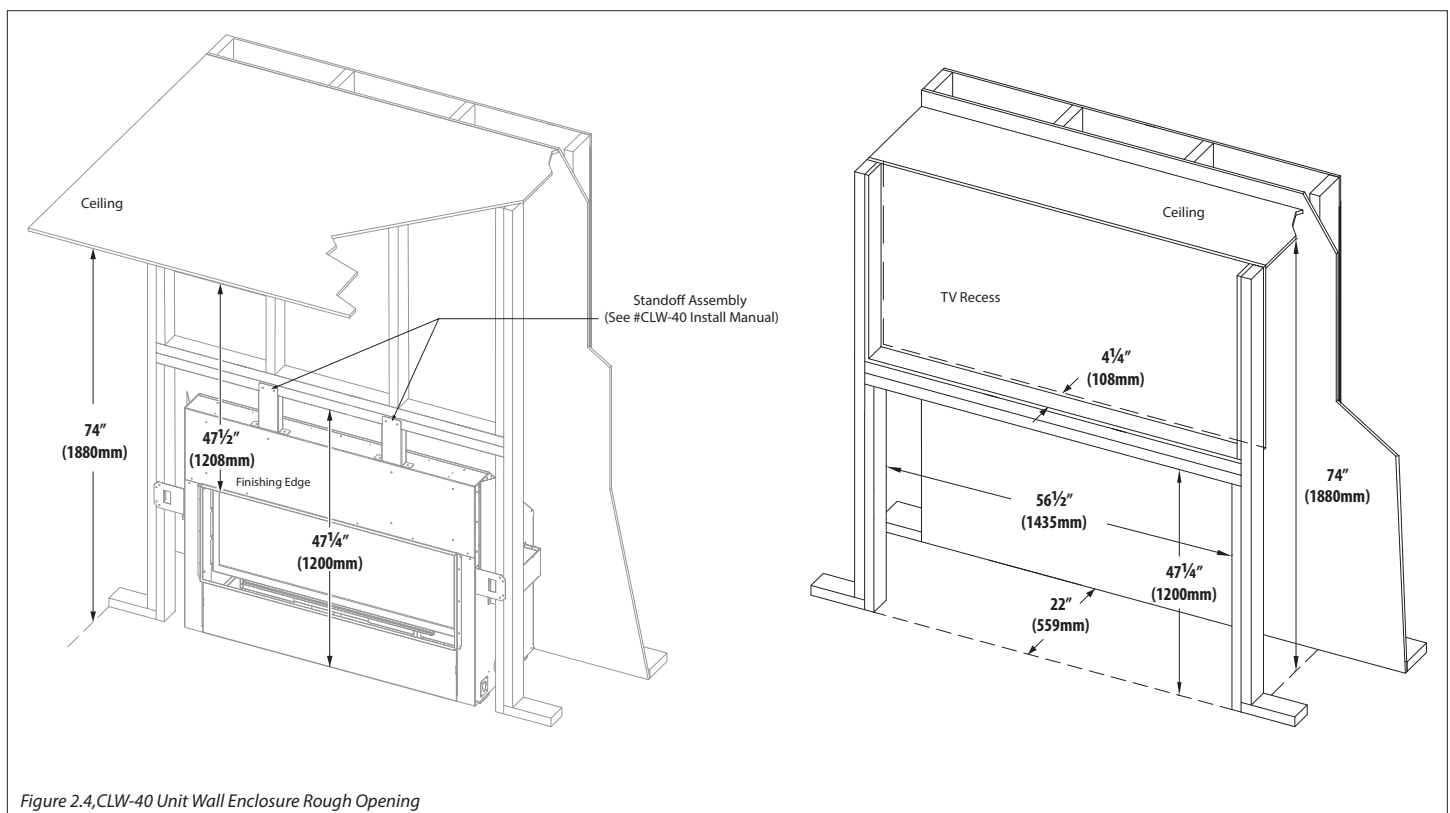
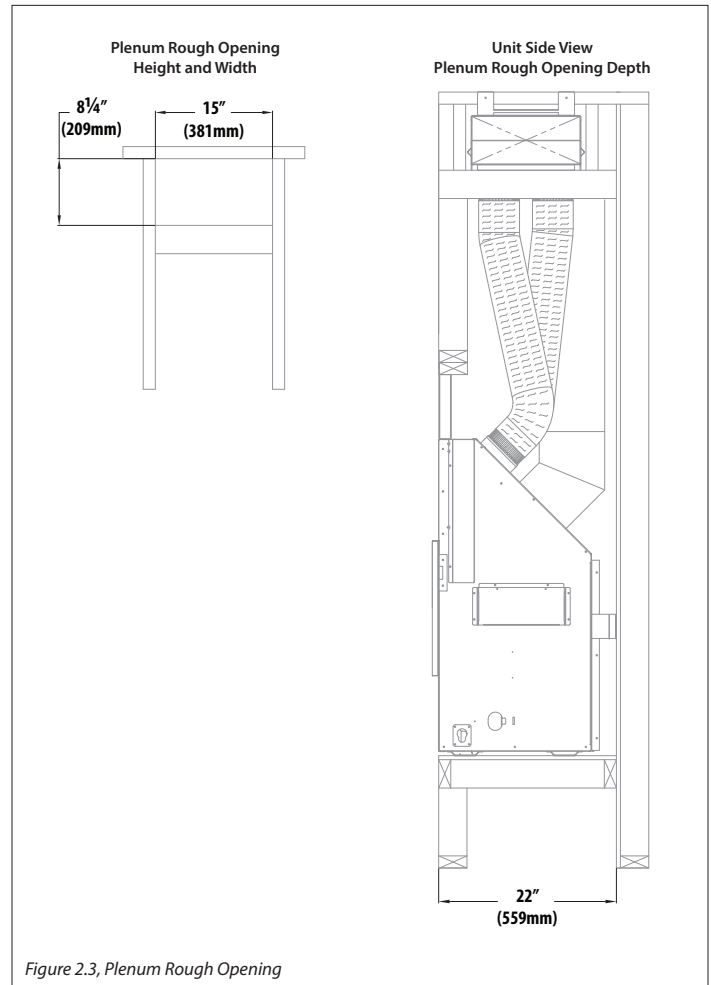
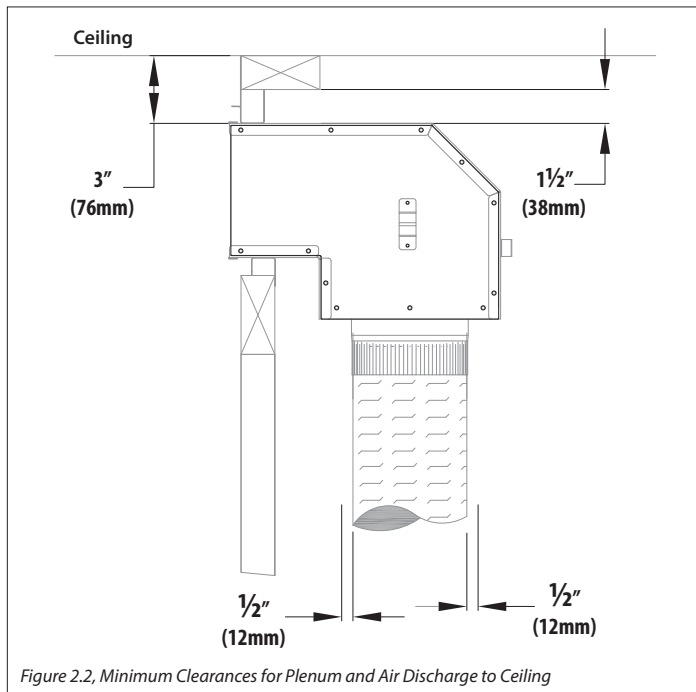
- In a situation where a sprinkler head is installed within the proximity to a #KZK discharge opening, the diagram below MUST be followed.
- The distance between a sprinkler head and discharge opening cannot be less than 60" (1524mm) in length at every point from the origin of the discharge opening. You must also verify the sprinkler head sensor is set to the proper heat setting so it does not activate when the room heats up from the fireplace being operated normally.
- Please follow local building codes to determine what temperature setting is relevant for your installation.



2.2 Framing

Shown below are rough opening dimensions and clearances for the plenum, unit installation, and unit installation with a TV recess construction.

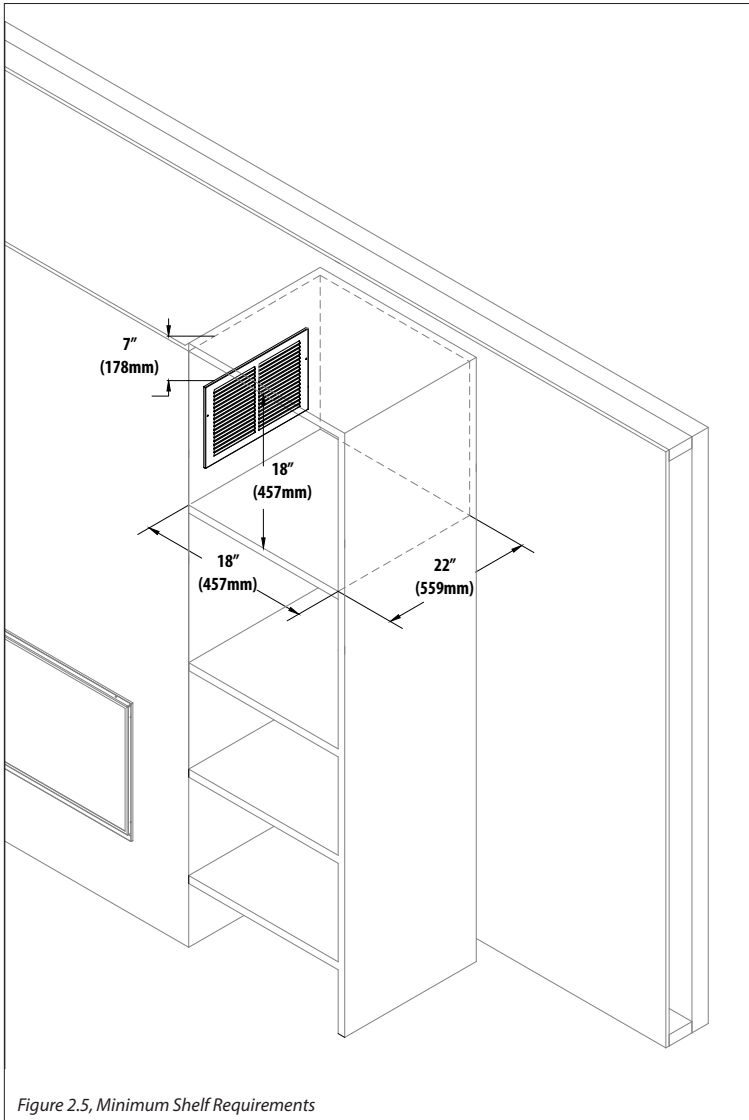
Rough opening framing dimensions should allow for wall covering thickness and facing materials. Please refer to Section 3.0 on page 10 for specific facing and finishing options.



2.3 Minimum Shelf Requirements

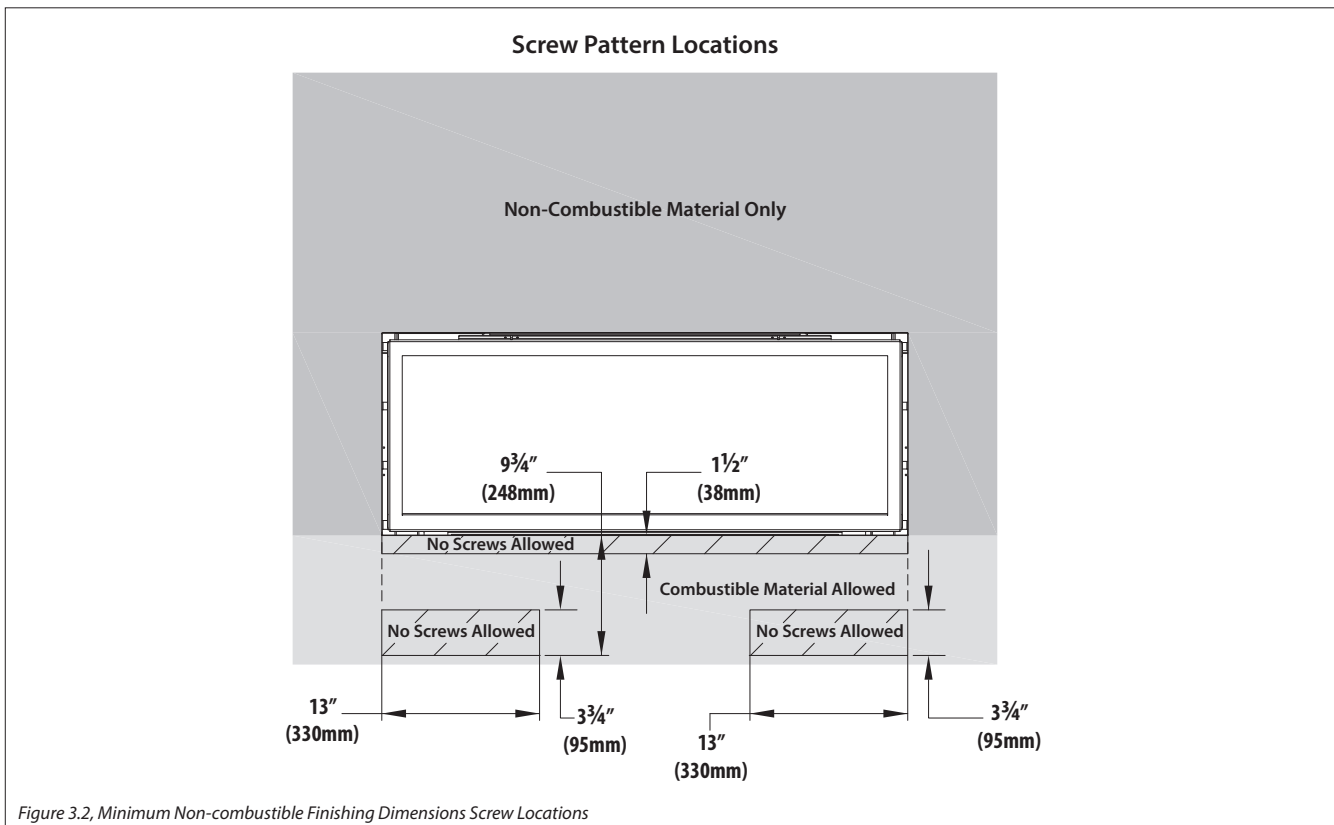
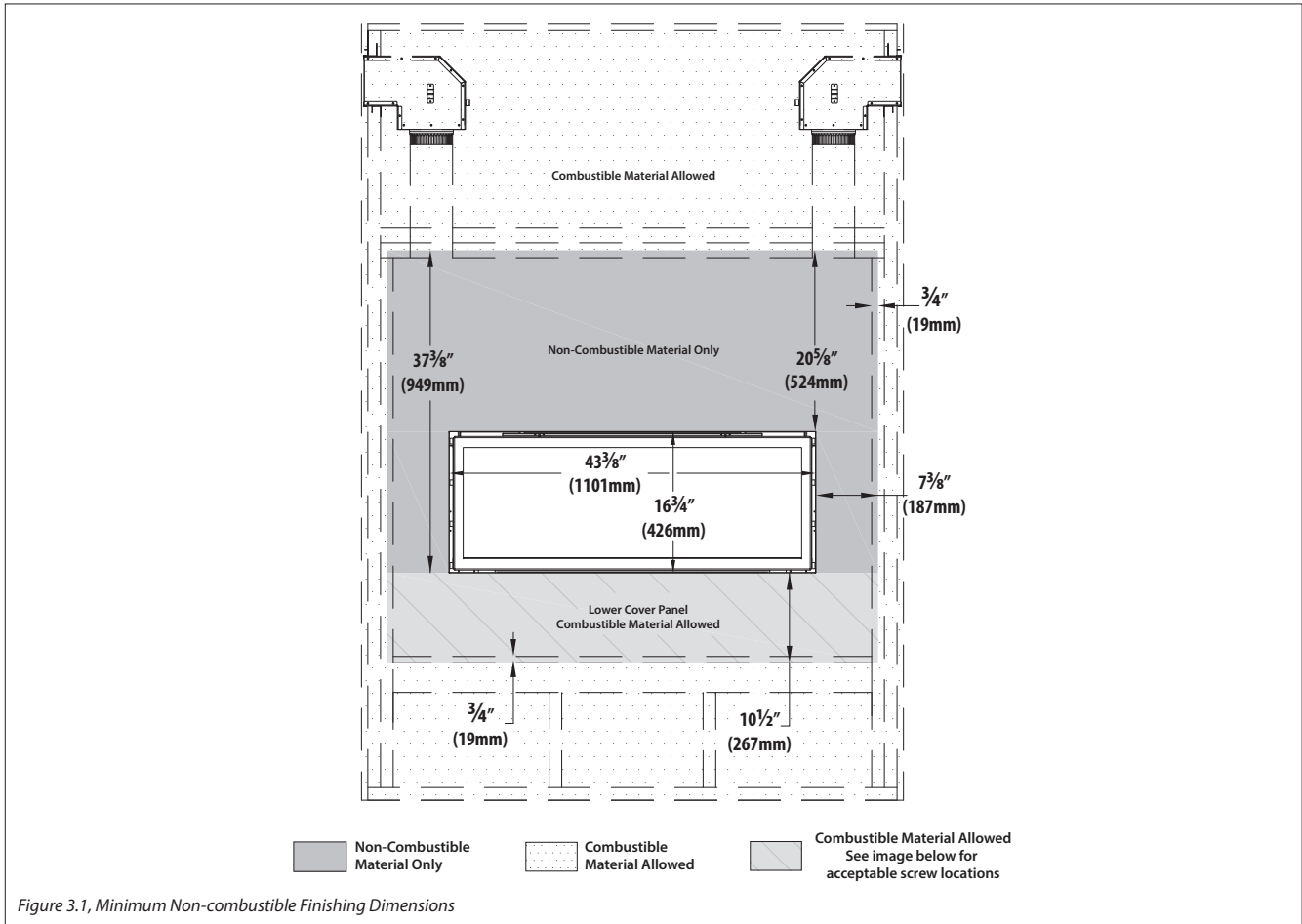
IMPORTANT: Additional 1" (25mm) combustibile trim on top of existing materials is **NOT** allowed inside the side shelf enclosure (Fig. 2.5). When installing this plenum kit to discharge inside a side shelf enclosure, you can only have any additional combustibile trim installed on the front of the fireplace. See Section 3.1 on page 10.

- The drawing below shows the framing requirements if you desire the air discharge opening to be located within the bump-out or bookshelf framing.



3.0 FACING AND FINISHING

3.1 Non-combustible Requirements



3.2 Combustible Finish

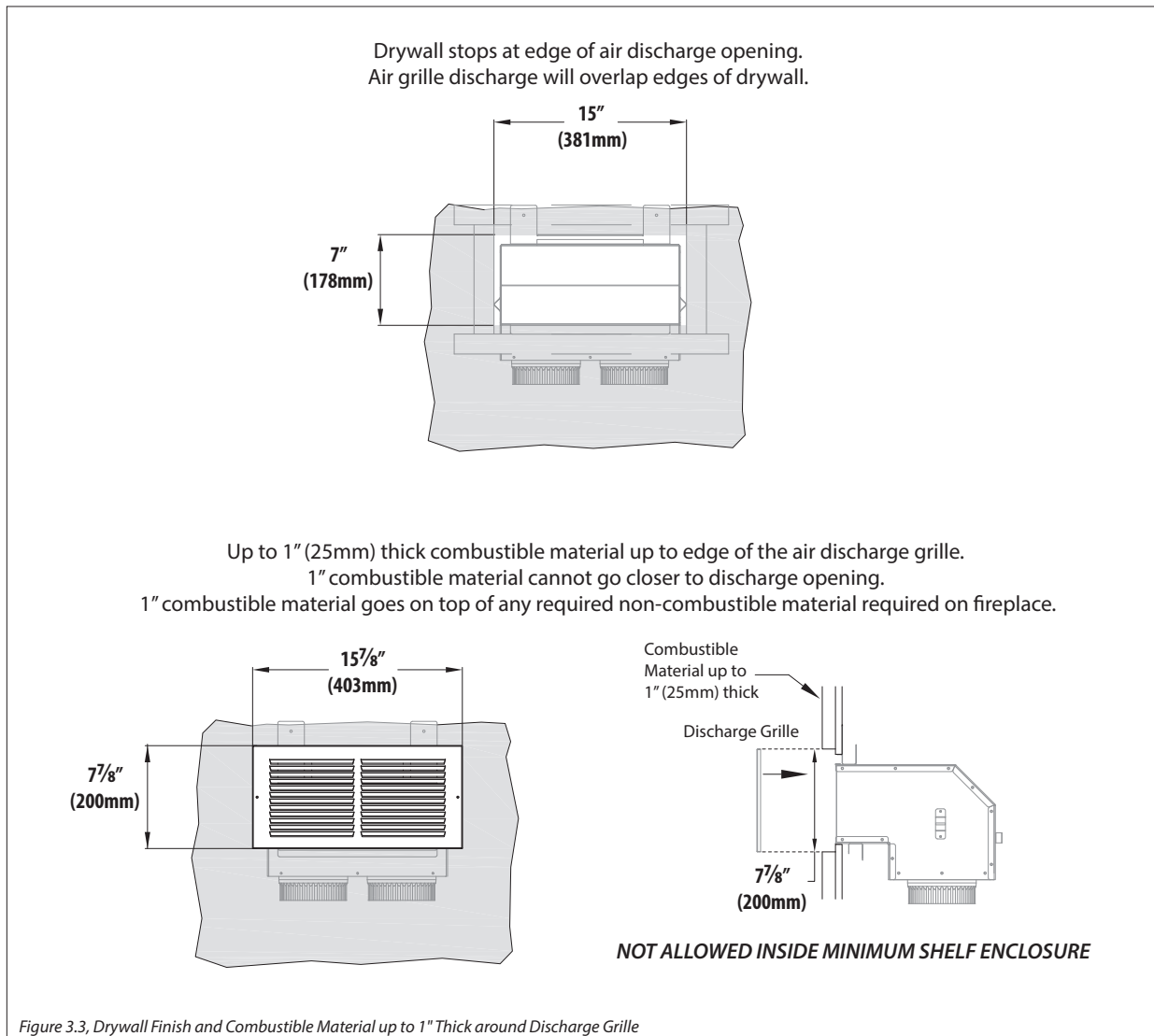
NOTE: If you desire to run finishing material up to edge of the discharge opening, see the drawing below. Finishing material must not block the air discharge grille and must be run evenly along the plenum opening.

WARNING! RISK OF OVERHEATING AND FIRE! Ensure the KZK duct system is installed in accordance to this manual AND the convection baffle is removed when using these combustible clearances.

3.2.1 Drywall Finish

IMPORTANT: Additional 1" (25mm) combustible trim on top of existing materials is NOT allowed inside the side shelf enclosure (Section 2.3 Minimum Shelf Requirements on page 9).

1" (25mm) combustible material goes on top of any required non-combustible material required on the fireplace as shown in Figures 3.1 and 3.2 on page 10.



3.2.2 Combustible Wall Finish

- Figure 3.4 shows installation of combustible wall finish up to 1" thick. This combustible material goes on any required non-combustible materials as required in Figures 3.1 and 3.2 on page 10.
- This 1" (25mm) combustible material is able to go down to the fireplace finishing edge.
- See Figure 3.3 on page 11 for up to 1" (25mm) thick combustible material installation around the KZK air discharge grille.

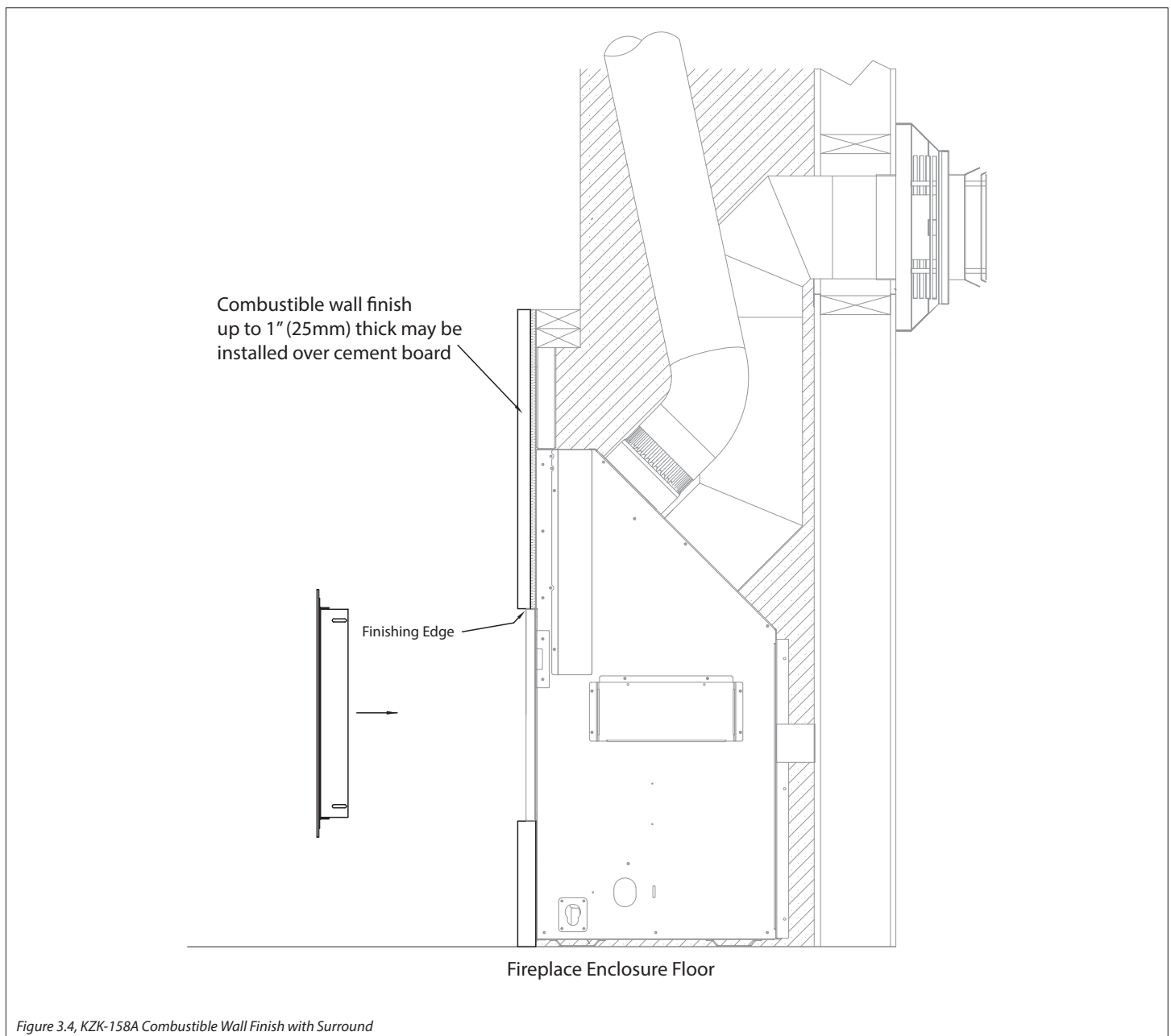


Figure 3.4, KZK-158A Combustible Wall Finish with Surround

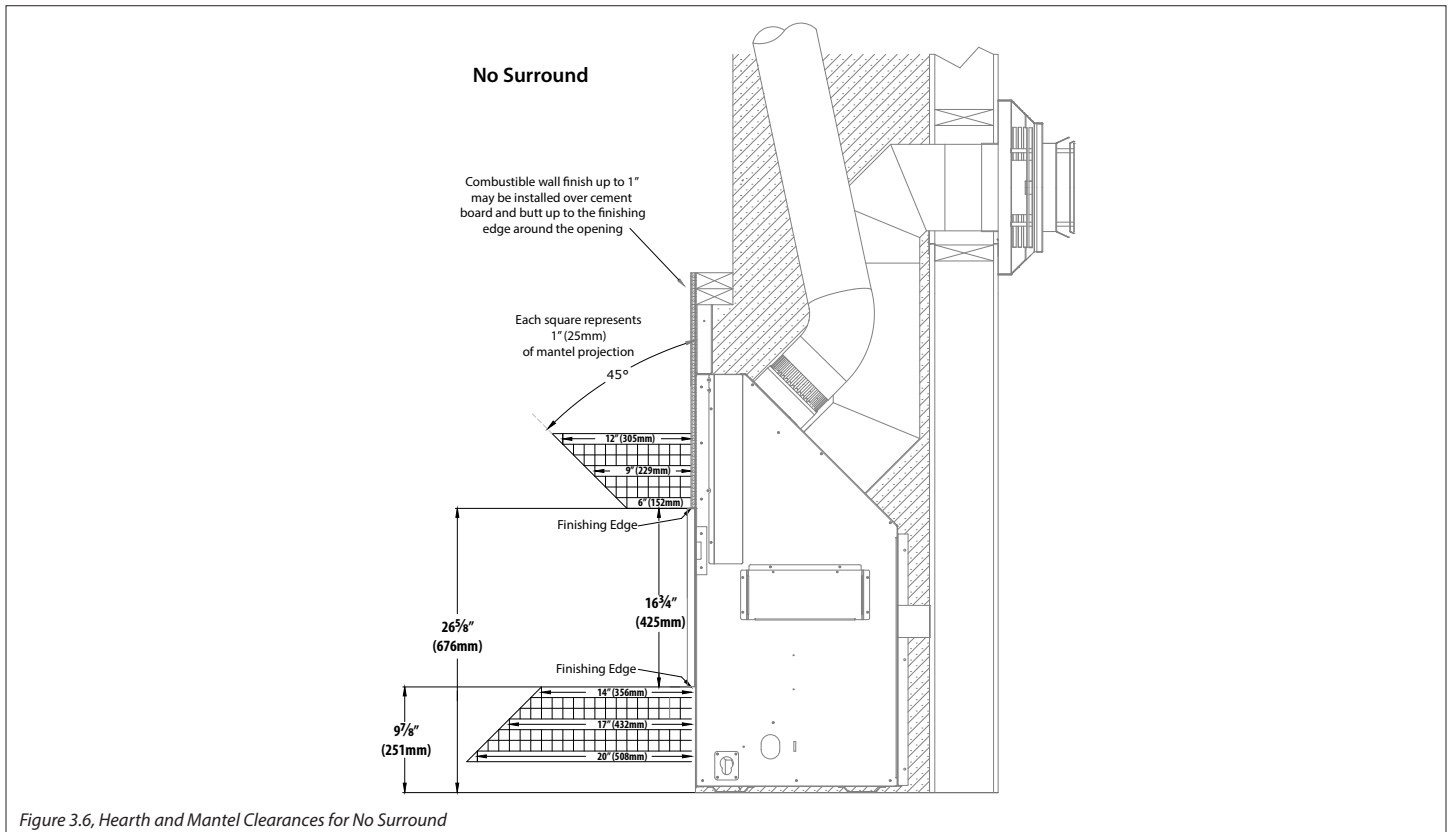
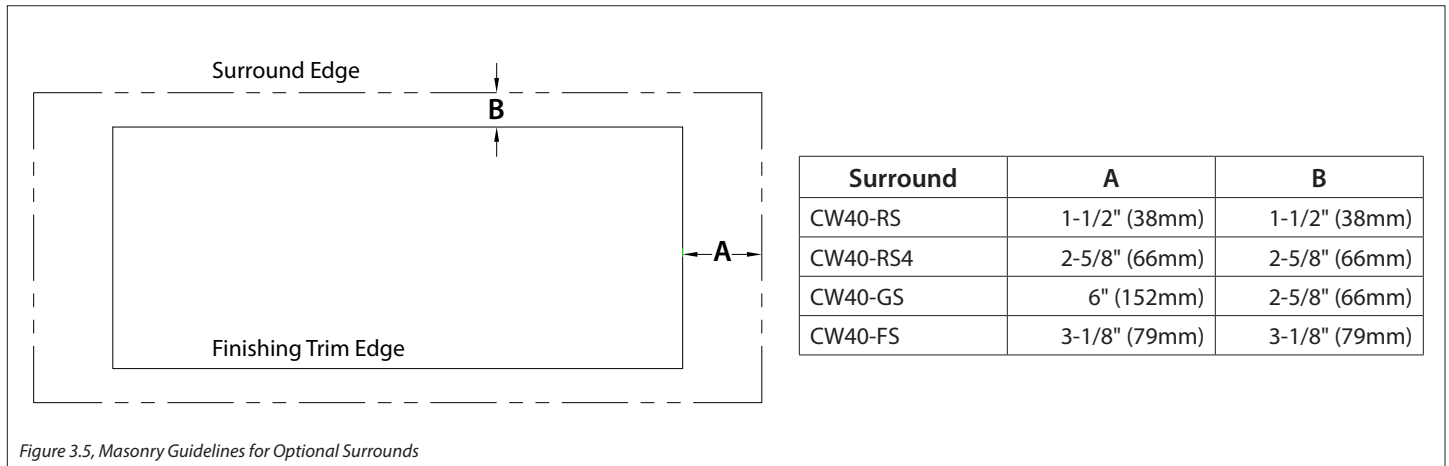
3.3 Hearth and Mantel Clearances

The following drawings show the hearth and mantel clearances allowed for the CLW-40 with no surround, or optional surrounds, installed. Follow the drawings and the masonry guidelines below for the minimum distance needed between the hearth, mantel, and sidewall to allow for proper servicing clearances.

- Measurement 'A' shows the space to leave on each side.
- Measurement 'B' shows the space to leave on the top and the bottom.

3.3.1 Masonry Finishing Guidelines for Optional Surrounds

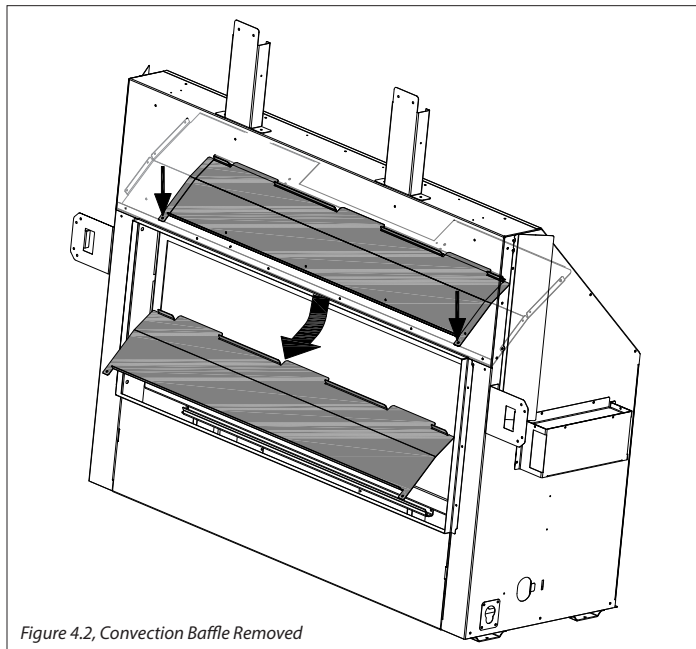
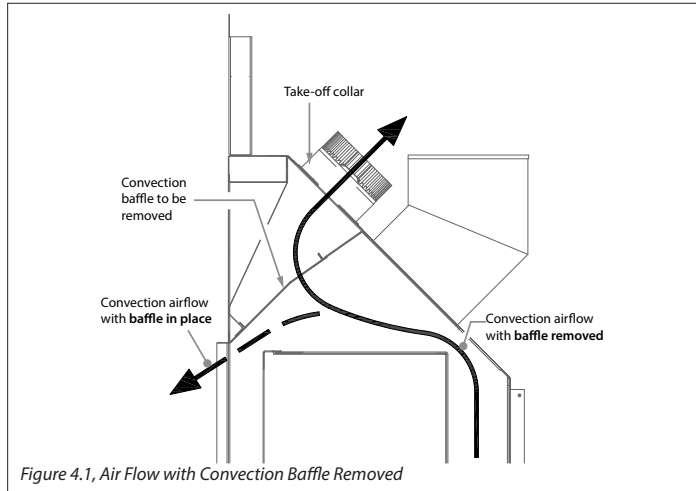
- Figure 3.5 shows where to end masonry finishing materials, when measuring from the finishing edge, to allow installation of any optional surround. Most masonry material will not fit behind the optional surround(s) when it is installed.



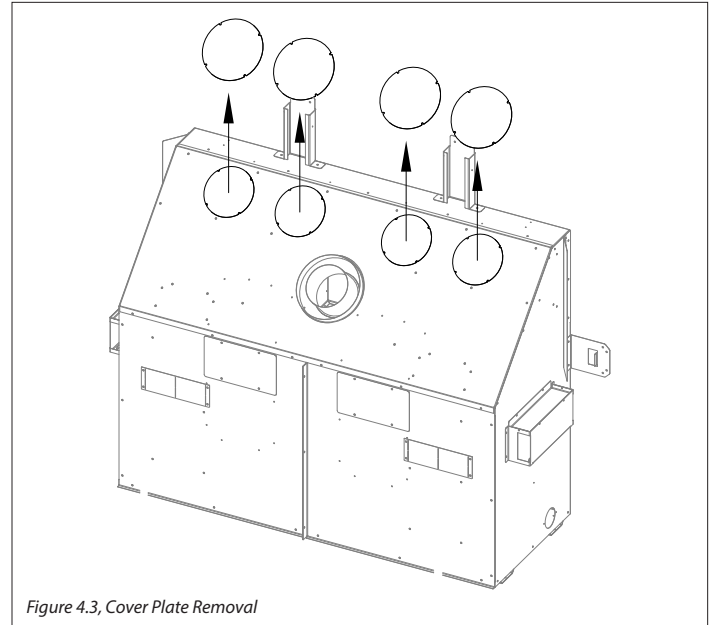
4.0 INSTALLATION

The Kozy Zone Kit requires that the convection baffle, located above the firebox inside the appliance metal cabinet, to be removed to allow the hot airflow to convect upwards into the air ducts installed on the fireplace.

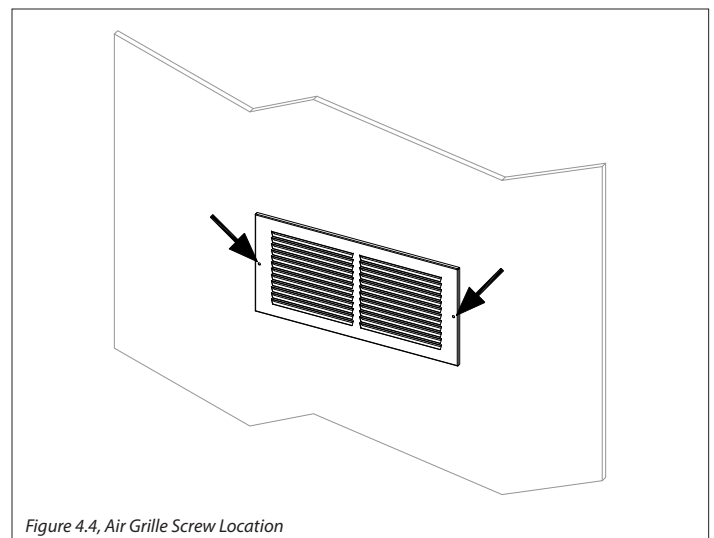
1. Remove the convection baffle from the appliance. The baffle is secured by (2) screws right behind the upper edge of the fireplace opening. Recycle this panel as it is no longer needed.



2. Remove (4) cover plates on top of the appliance (4 screws each).
3. Align the take off collars to the corresponding holes on top of the appliance. Secure with screws previously removed. Install the take off collars to the corresponding opening(s) on the plenum(s). Use supplied screws.
4. Frame a rough opening at the desired location. See previous pages of this manual for allowable plenum positions and rough frame opening sizes.
5. Install the plenum(s) into the rough frame opening maintaining minimum clearances to combustibles as listed (see previous pages). Fix the plenum to the framing using nails or screw through the top mounting bracket.



6. **NOTE: Mounting brackets are not intended to carry the weight of the plenum and pipes. Provide support to the underside of the plenum and ensure the plenum is level and its outlet is not distorted.**
7. Use metal strapping (all-around, not supplied) as required to further secure the plenum to framing.
8. Attach the piping from all (4) plenum vent collars to all (4) fireplace vent collars. If you are mounting the plenum 10' or less above the fireplace, use (1) #KZK-410 kit or UL-181 Class 0 approved air duct. If you are mounting the plenum between 10' to 20' above the fireplace then you will need (2) #KZK-410 kits and #KZK-CPL or UL-181 Class 0 approved air duct.
9. An upward slope must be maintained in horizontal sections of pipes for proper convection. Support horizontal sections every 24 inches.
10. Install the 15-3/8" x 7-3/4" air grilles provided with the kit using (2) screws.
11. If desired, the air grille may be painted. Use high temperature paint (250°F).
12. Continue with fireplace installation.



KIT KOMFORT ZONE

n° KZK-158A

Pour utiliser avec le foyer au gaz à évacuation directe Callaway-40 n° CLW-40

KOZY  HEAT
FIREPLACES
HUSSONG MANUFACTURING CO., INC.

**INSTALLATEUR : Laissez ce manuel avec l'appareil.
PROPRIÉTAIRE : Conservez ce manuel pour le consulter.**

English and French installation manuals are available through your local dealer. Visit our website www.kozyheat.com.

Les manuels d'installation en français et en anglais sont disponibles chez votre détaillant local. Visitez www.kozyheat.com.



We suggest that our gas hearth products be installed and serviced by professionals who are certified in the U.S. by the National Fireplace Institute® (NFI) as NFI Gas Specialists.

LISEZ TOUTES CES ÉTAPES

AVANT DE COMMENCER L'INSTALLATION. LAISSEZ CE MANUEL AVEC L' APPAREIL.

Ce kit doit être installé par un centre de service ou un installateur qualifié, ou par le fournisseur de gaz, au moment d'installer l'appareil de chauffage. Ces instructions doivent être utilisées conjointement avec le manuel d'installation et d'utilisation fourni avec l'appareil. Veuillez lire complètement le manuel d'installation de l'appareil avant de commencer les procédures de ce manuel d'instructions.

1.0 INTRODUCTION	3
1.1 Contenu du Kit.....	3
1.2 Configurations suggérées.....	4
1.3 Dimensions et vue d'ensemble.....	5
1.4 Installation des conduit d'air	6
2.0 ENCADREMENT ET DÉGAGEMENTS	7
2.1 Dégagement aux gicleurs.....	7
2.2 Encadrement	8
2.3 Dimensions minimales d'installation et exigences avec étagère.....	9
3.0 FAÇADE ET FINITION	10
3.1 Exigences de matériaux incombustibles.....	10
3.2 Matériaux de finition murale combustibles	11
3.3 Dégagements de l'âtre et du manteau	12
4.0 INSTALLATION	15

Ce kit optionnel de conduits d'air de convection redistribue l'air chaud du foyer vers le (ou les) lieux de votre choix grâce à la convection naturelle, sans besoin de ventilateur. La sortie d'air chaud peut être dirigée plus haut sur le mur, à travers les murs adjacents, ou même vers la pièce adjacente. Cela permet de réduire beaucoup la température des murs au-dessus du foyer, pour pouvoir y installer une télévision, des objets d'art ou autres.

1.0 INTRODUCTION

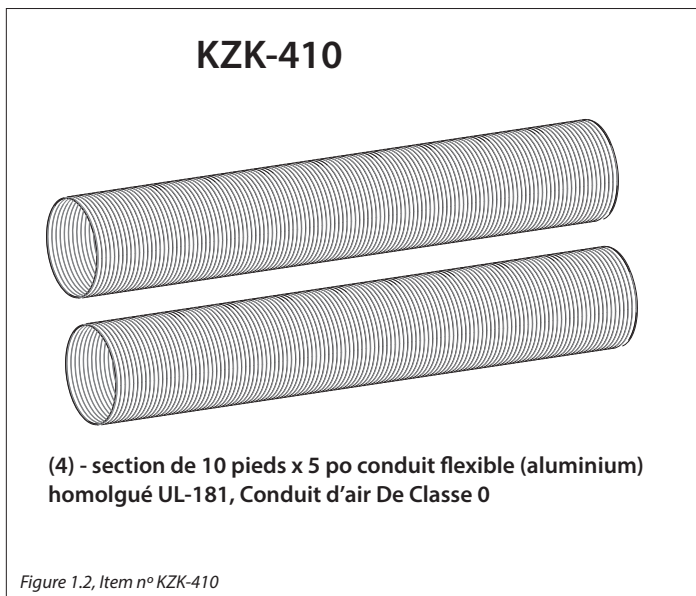
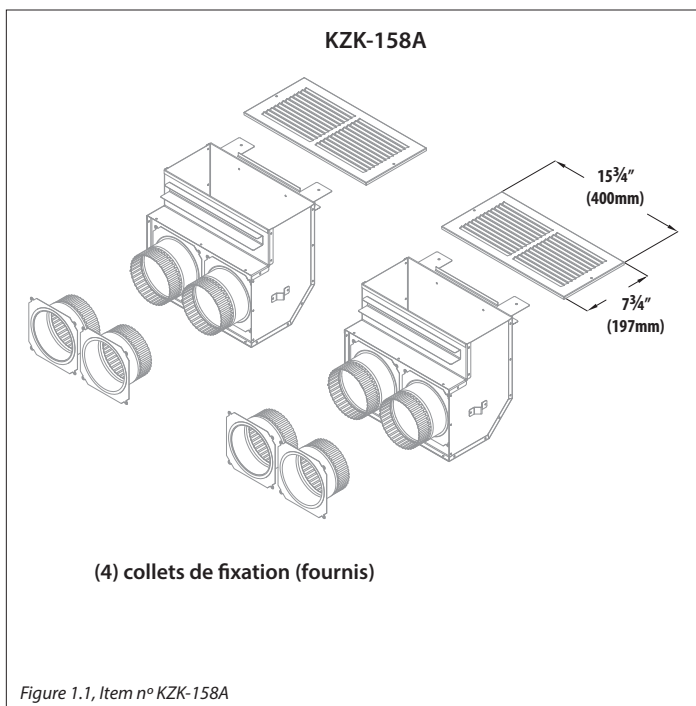
1.1 Contenu du Kit

- (2) plénum de 16 po du kit KZK-158A
- (2) grilles d'air
- (12) collets de 5 po - (4) collets à fixer au bas du plénum; (4) collets à fixer au foyer, à l'endroit où les couvercles sont retirés

(1) KZK-410 est utilisé pour conduits d'air de 10 pieds (3,05 m). Pour installer des conduits de plus de 10 pieds (3,05 m), il faut commander

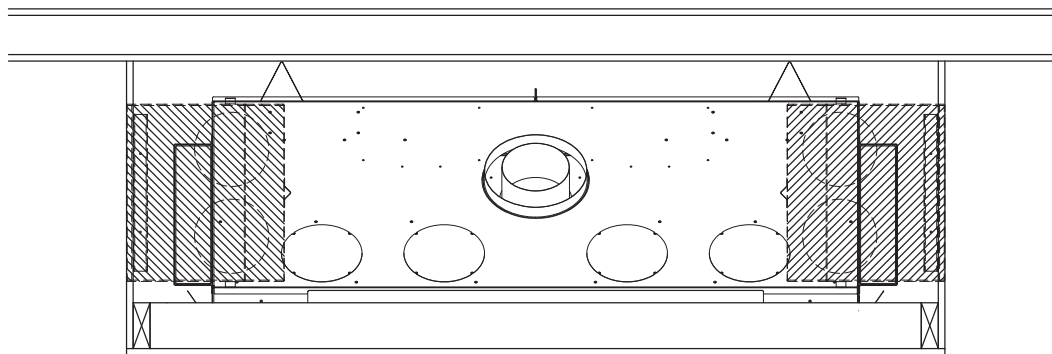
(1) KZK-CPL.

KZK-CPL inclut (4) coupleurs de 5 po qui raccordent (2) KZK-410



1.2 Configurations suggérées

KZK-158A sortie murale adjacent



KZK-158A sortie murale arrière

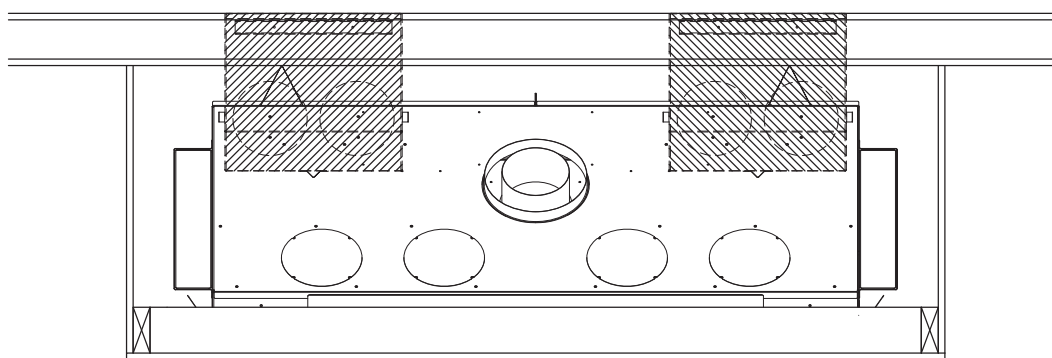
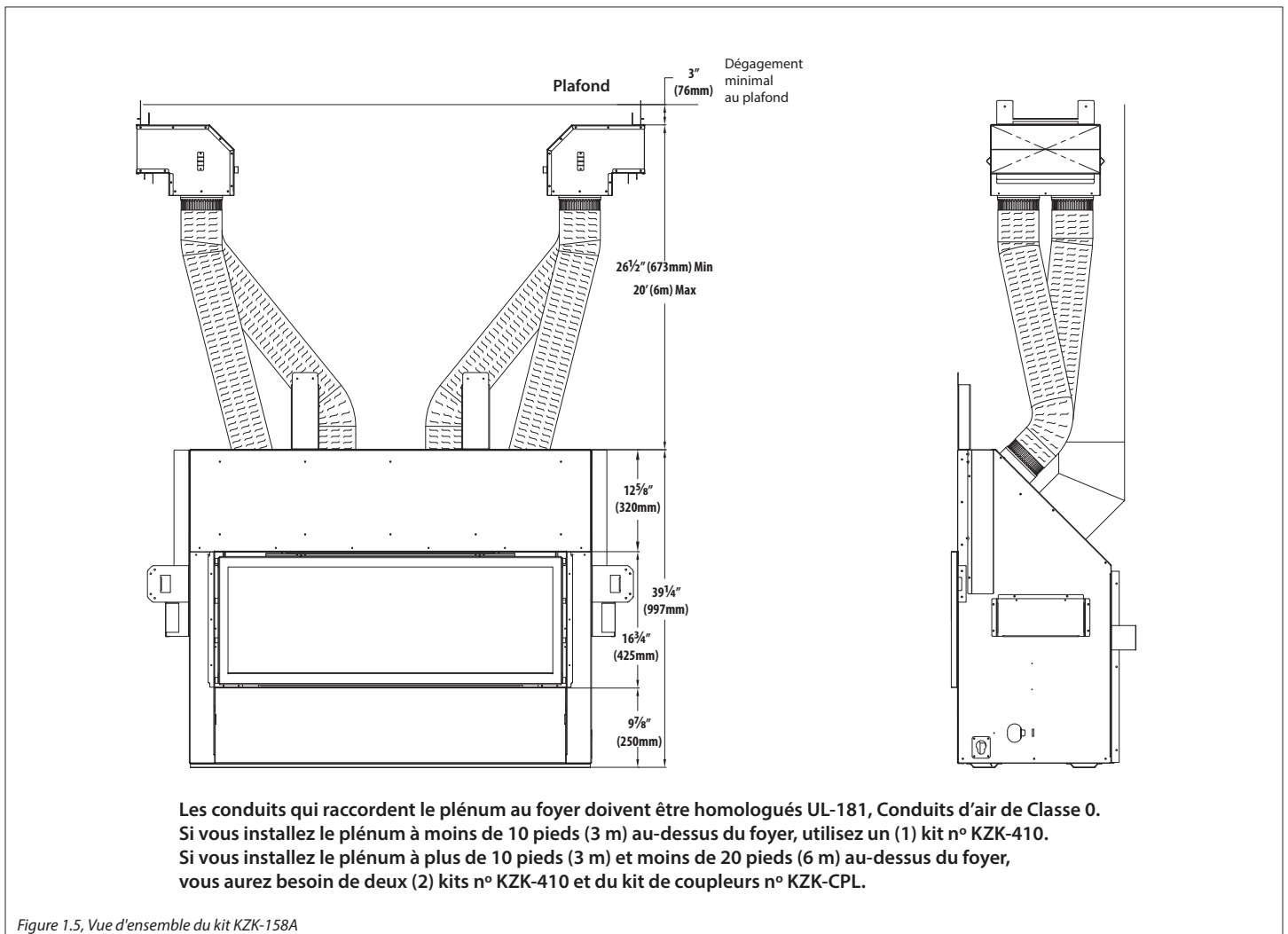
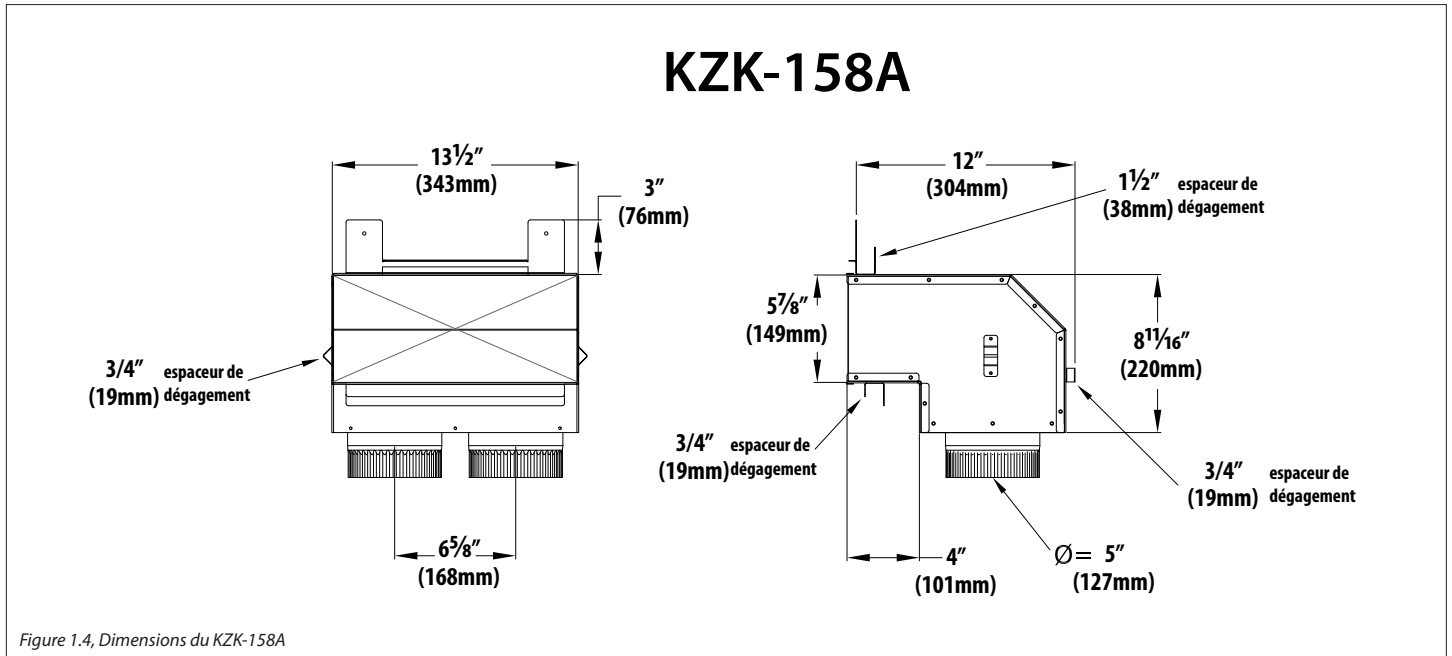


Figure 1.3, Configurations suggérées du KZK-158A

1.3 Dimensions et vue d'ensemble



1.4 Installation des conduit d'air

IMPORTANT : Les conduits d'air ne doivent pas être installés à l'horizontale sans aucune élévation verticale.

IMPORTANT : Un dégagement de 1-1/2 po (38 mm) autour des conduits d'air doit être maintenu.

Utilisez les conduits d'air no KZK-410 (homologués UL-181, Conduits d'air de Classe 0) pour raccorder le(s) plénum(s) au foyer.

Hussong Mfg. exige des conduits d'air homologués UL-181 de Classe 0 pour raccorder le(s) plénum(s) au foyer.

**LES CONDUITS D'AIR DOIVENT ÊTRE INSTALLÉS AVEC UNE ÉLÉVATION VERTICALE MINIMALE DE 4 PO (10 CM)
À TOUS LES 12 PO (30 CM) DE COURSE HORIZONTALE**

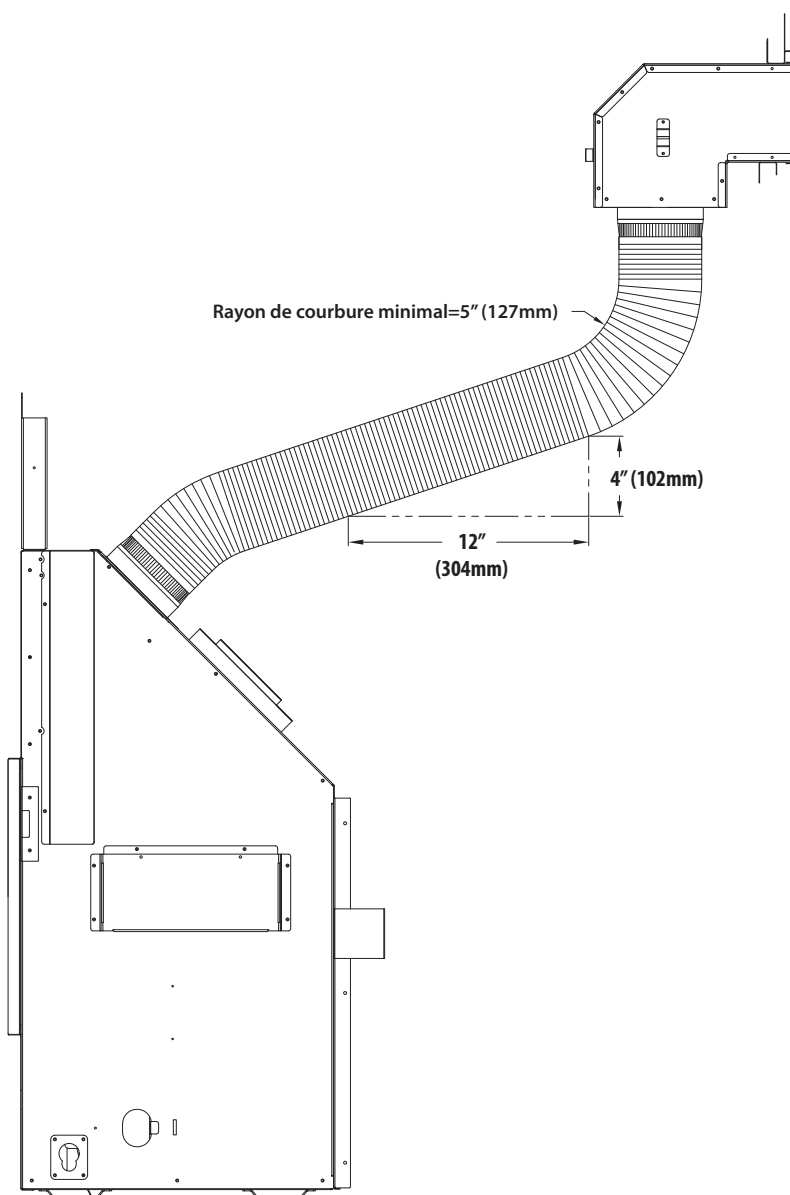
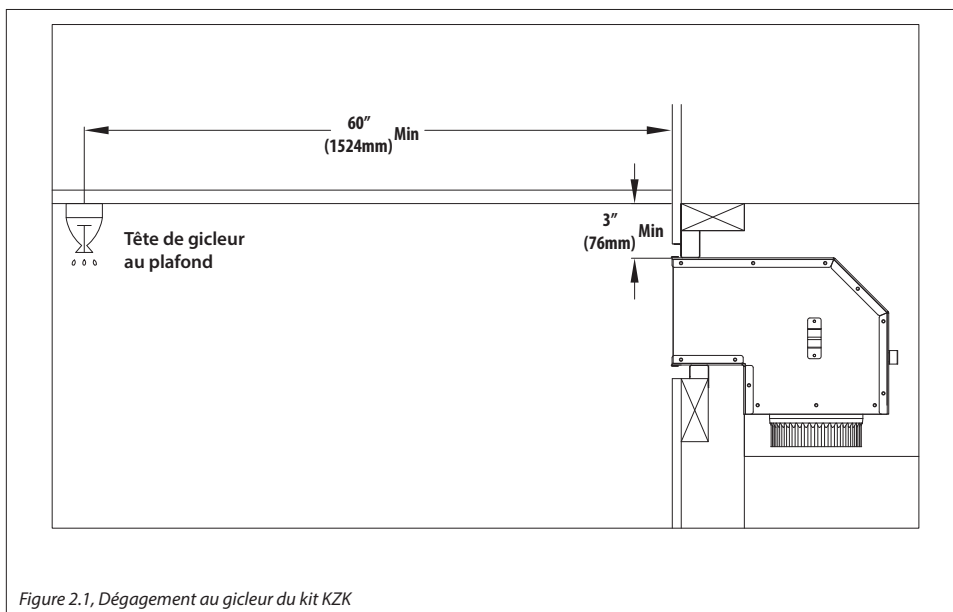


Figure 1.6, Installation de conduits d'air de longueur minimale

2.0 ENCADREMENT ET DÉGAGEMENTS

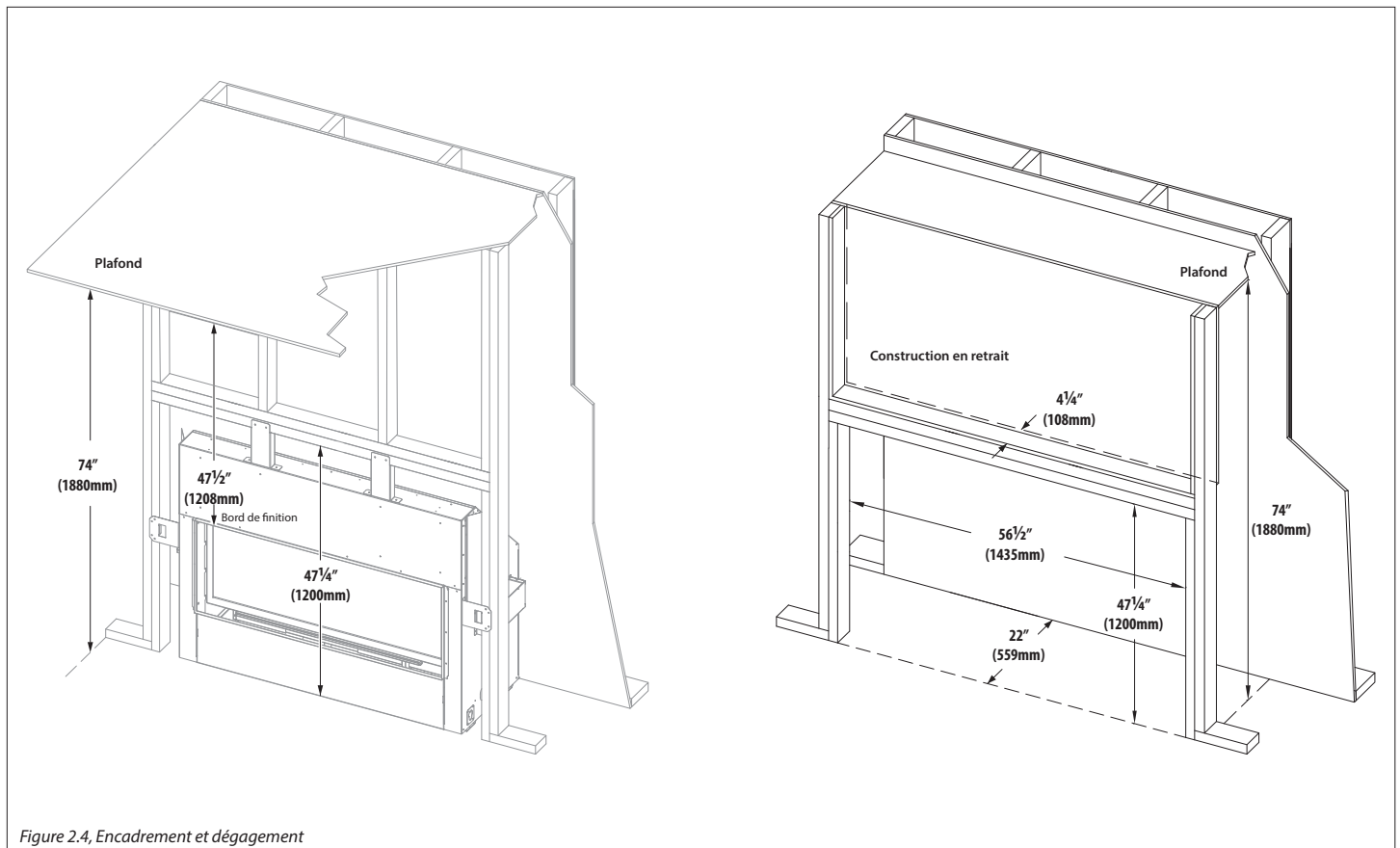
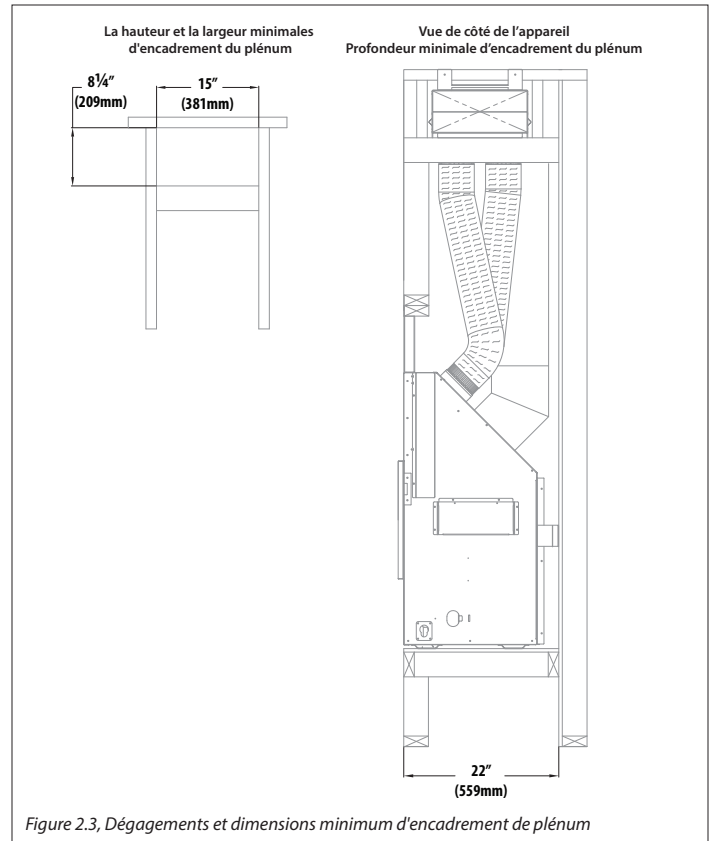
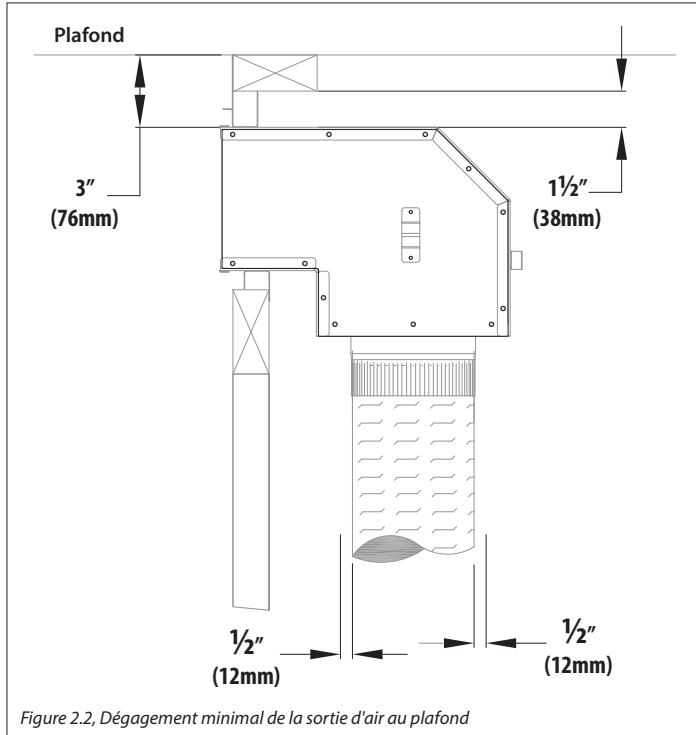
2.1 Dégagement aux gicleurs

- Si une tête de gicleur se trouve près d'une ouverture de sortie d'air du kit KZK, l'installation DOIT être conforme au schéma ci-dessous.
- La distance entre une tête de gicleur et l'ouverture de sortie d'air ne doit pas être inférieure à 60 po (1,52 m) en tout point, mesurée à partir de l'ouverture de sortie d'air. Vous devez aussi vérifier que le détecteur de la tête du gicleur est ajusté à la température de déclenchement convenable, pour ne pas déclencher lorsque la pièce se réchauffe en présence du foyer qui chauffe normalement.
- Veuillez suivre les codes du bâtiment locaux pour déterminer quel réglage de température convient à votre installation.



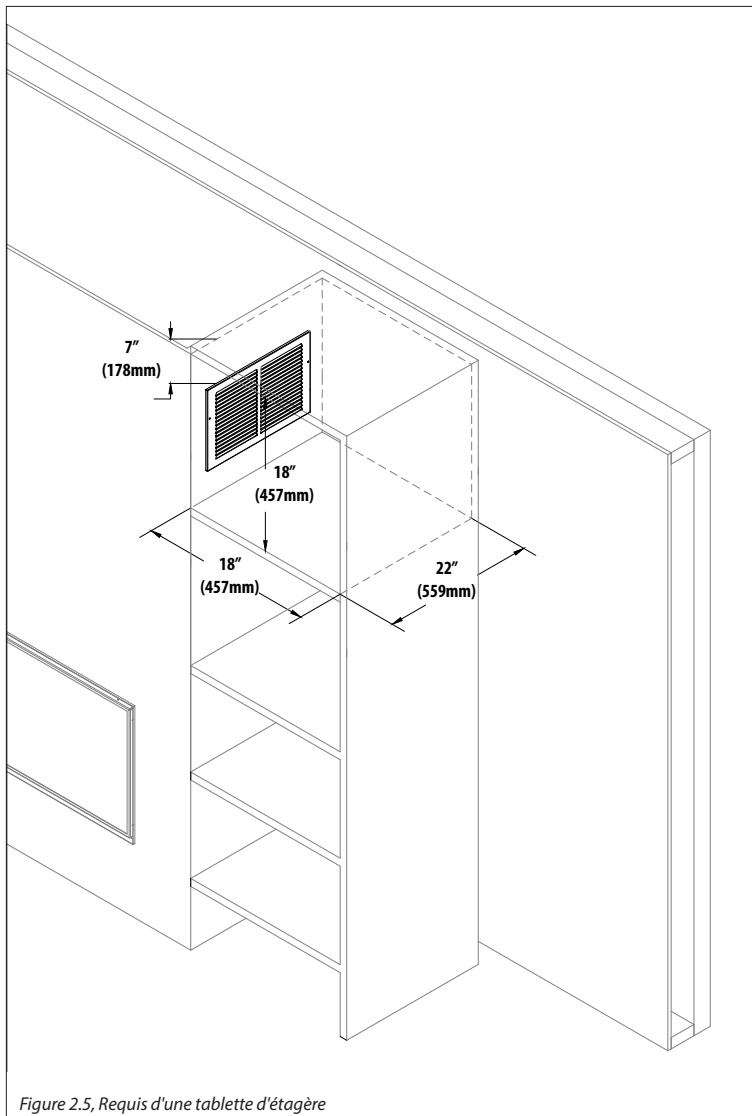
2.2 Encadrement

Montré ci-dessous les dégagements minimaux et les dimensions minimales de l'encadrement pour l'installation du plénum, l'installation de l'appareil et l'appareil avec une construction en retrait



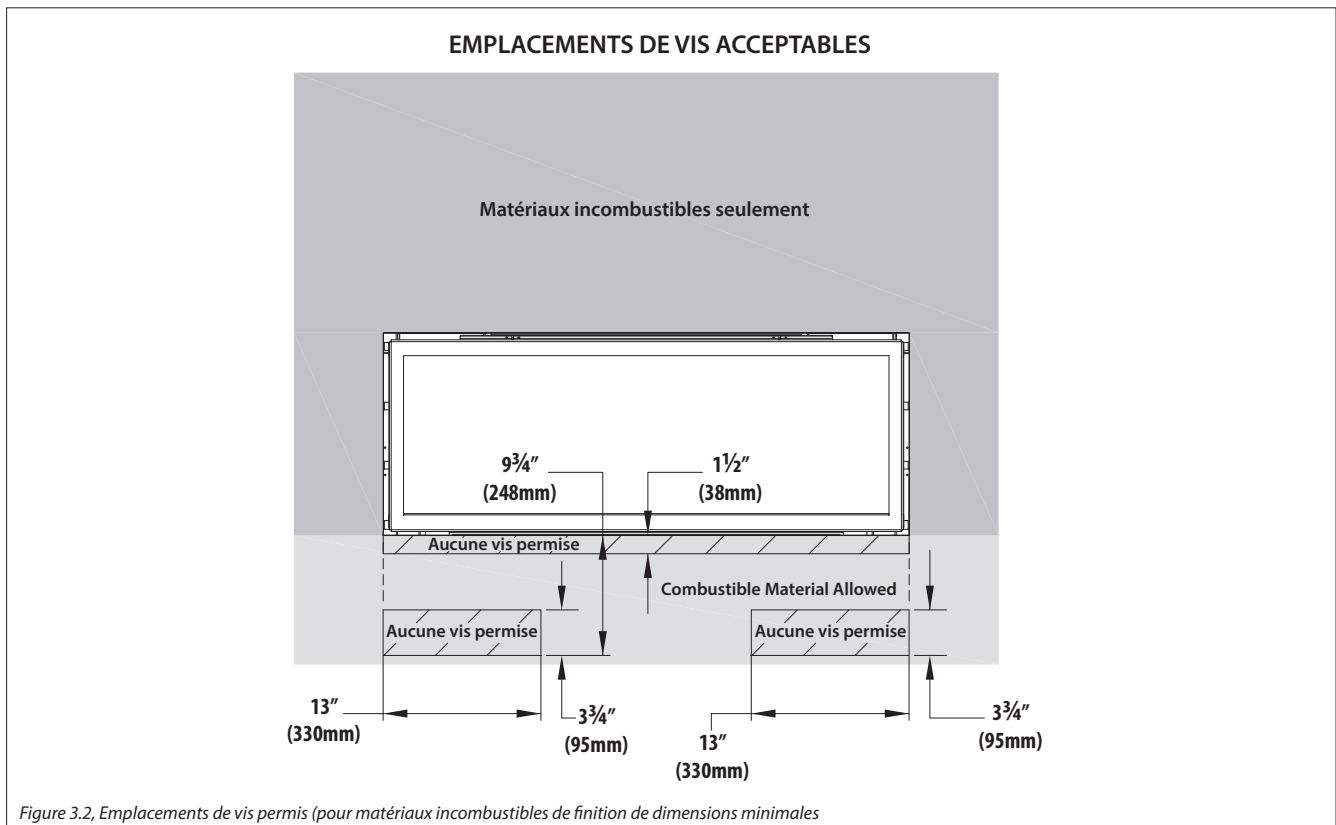
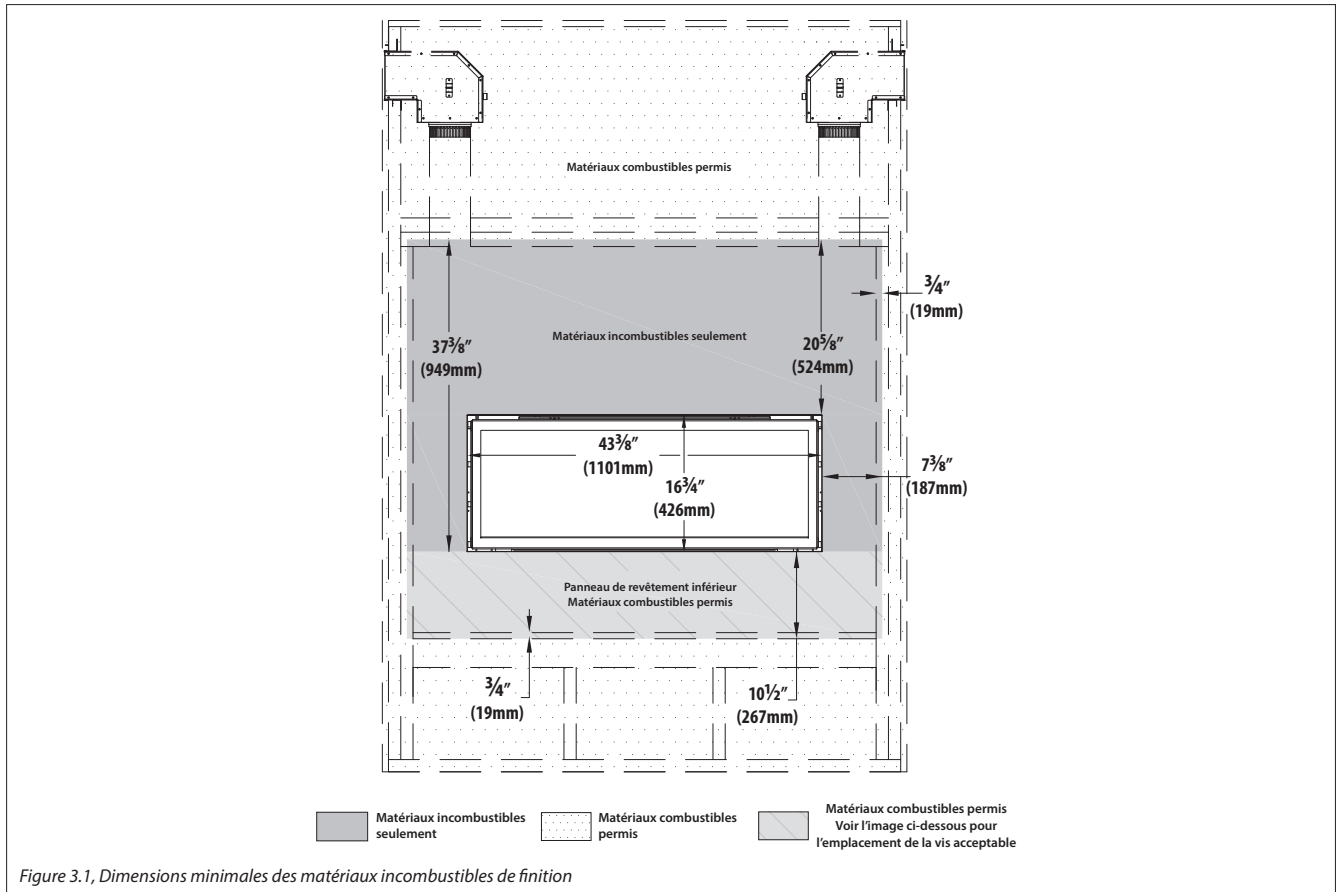
2.3 Dimensions minimales d'installation et exigences avec étagère

- La Figure 2.5 montre les dimensions minimales requises, lorsque l'ouverture de sortie d'air est adjacente à une étagère murale ou une tablette encastrée.



3.0 FAÇADE ET FINITION

3.1 Exigences de matériaux incombustibles



3.2 Matériaux de finition murale combustibles

NOTE: Si vous désirez installer les matériaux de finition jusqu'aux grilles d'air des matériaux de finition, voir la Figure 3.3 et Figure 3.4 ci-dessous. Les matériaux de finition ne doivent pas boucher l'ouverture de sortie d'air du plénum, et doivent border le pourtour de l'ouverture de sortie uniformément.

AVERTISSEMENT! RISQUE DE SURCHAUFFE ET D'INCENDIE! Assurez-vous d'installer le kit KZK conformément à ce manuel ET de retirer le déflecteur de convection si vous utilisez les dégagements aux matériaux combustibles spécifiés dans ce manuel.

- La Figure 3.3 montre l'installation de matériaux combustibles de finition murale d'une épaisseur maximale de 1 po (25 mm). Ces matériaux combustibles sont installés par dessus tous les matériaux incombustibles exigés, tels que montrés à la Figure 3.1 et la Figure 3.2 (page 9).
- Les matériaux combustibles de 1 po (25 mm) d'épaisseur maximale peuvent être installés jusqu'aux bords de finition du foyer.

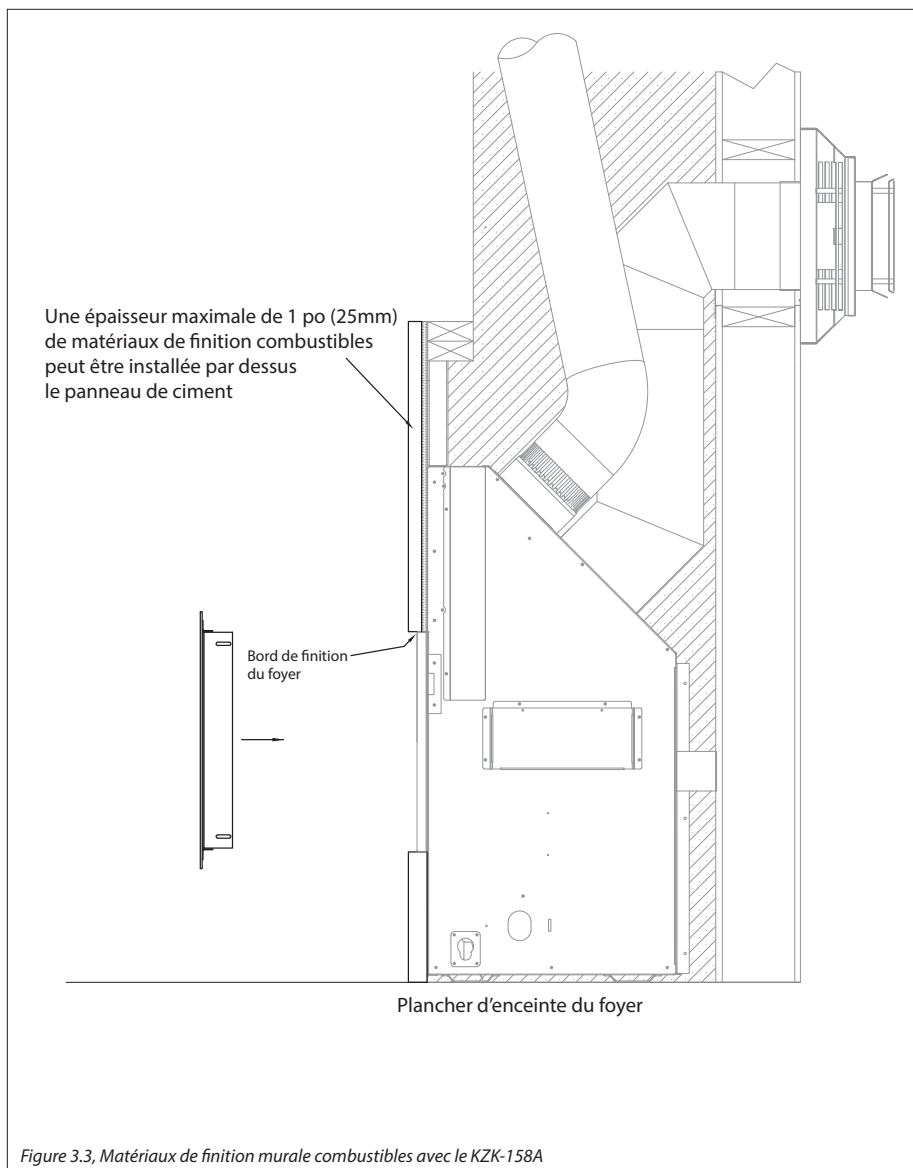


Figure 3.3, Matériaux de finition murale combustibles avec le KZK-158A

3.3 Dégagements de l'âtre et du manteau

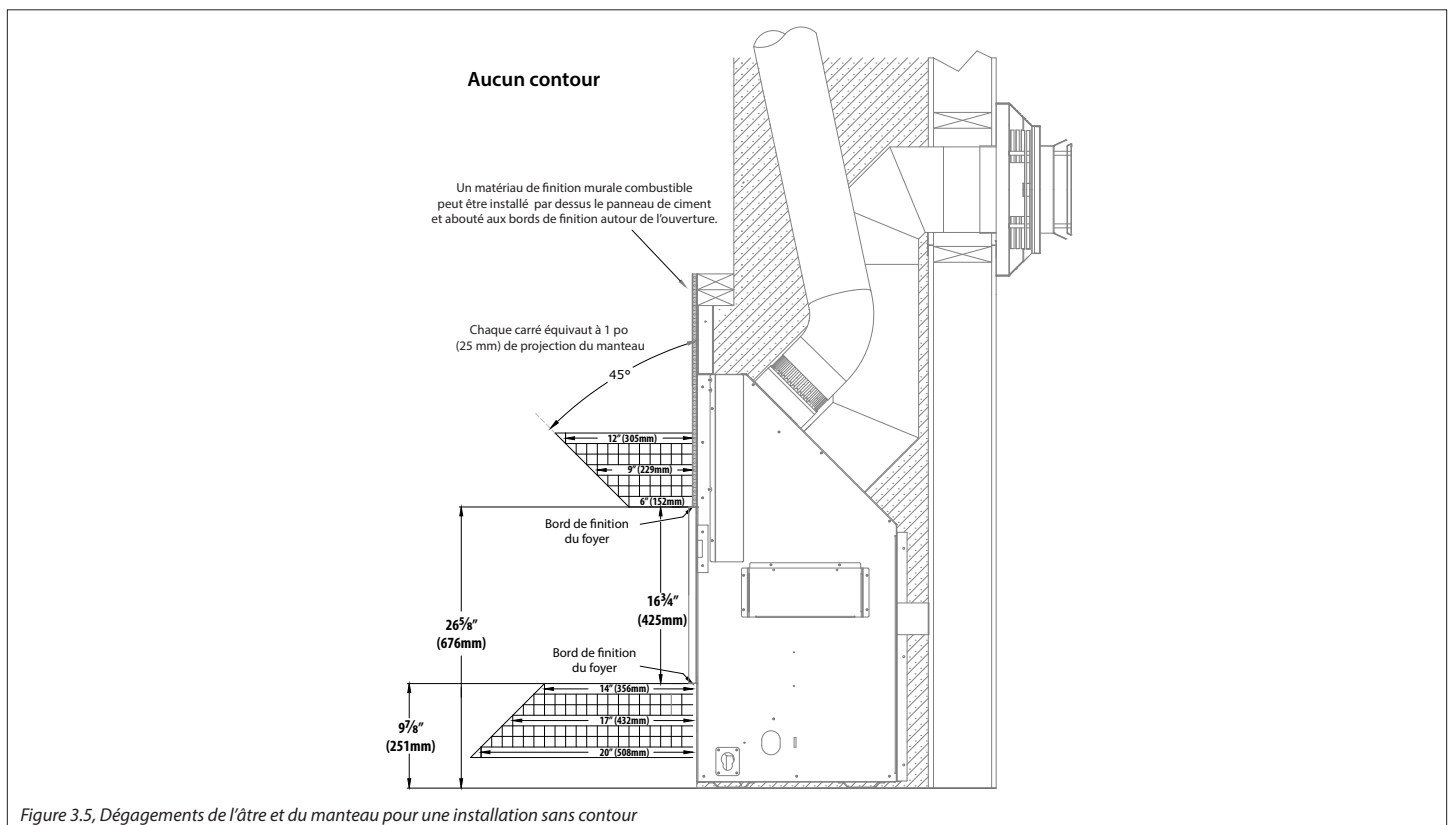
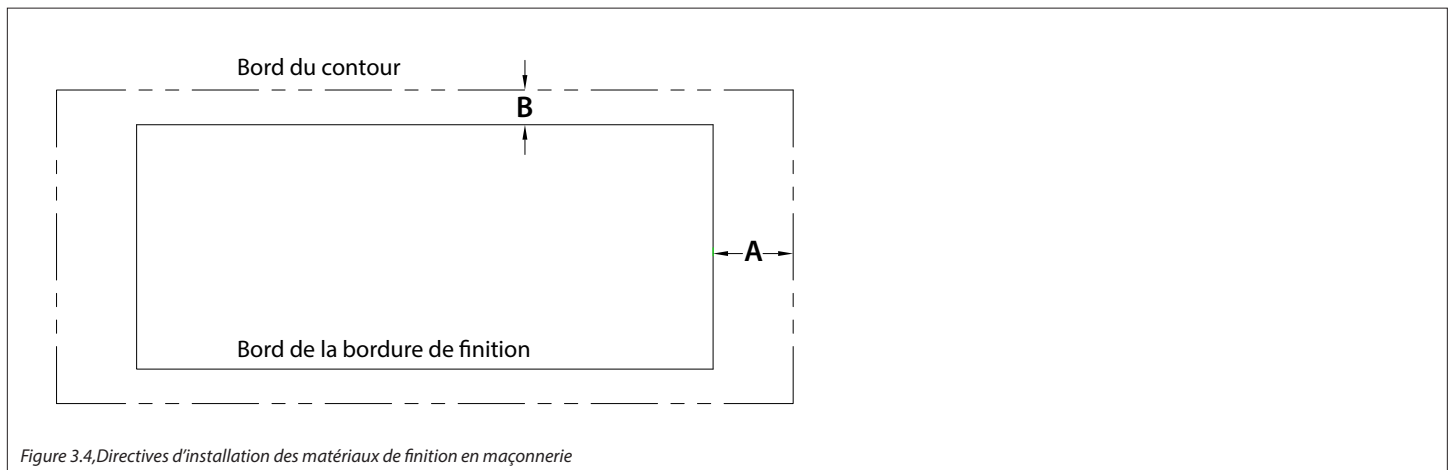
Les schémas suivants illustrent les dégagements de l'âtre et du manteau permis pour le CLW-40, sans qu'aucun contour (ou option de contour) n'ait été installé. Suivez les indications de ces schémas pour les dégagements minimums requis de l'âtre et du manteau, en prévoyant les dégagements suffisants pour l'entretien.

matériaux de maçonnerie ne pourront pas s'installer en dessous du contour optionnel, une fois installé.

- La mesure 'A' montre l'espace à laisser de chaque côté.
- La mesure 'B' montre l'espace à laisser au haut et au bas.

3.3.1 Directives de finition en maçonnerie pour les contours optionnels

- La Figure 3.4 montre les limites des matériaux de finition en maçonnerie, mesurées à partir du bord de finition, pour permettre d'installer l'un des contours optionnels. La plupart des



4.0 INSTALLATION

Le kit Kozy Zone exige de retirer le déflecteur de convection, situé au haut de la chambre de combustion (à l'intérieur du foyer), pour permettre au débit d'air chaud de monter par convection dans les conduits d'air raccordés au foyer.

1. Retirez du foyer le déflecteur de convection. Le déflecteur est fixé par (2) vis, juste derrière le bord supérieur de l'ouverture du foyer (voir Figure 4.2). Recyclez ce panneau si vous n'en avez plus besoin.

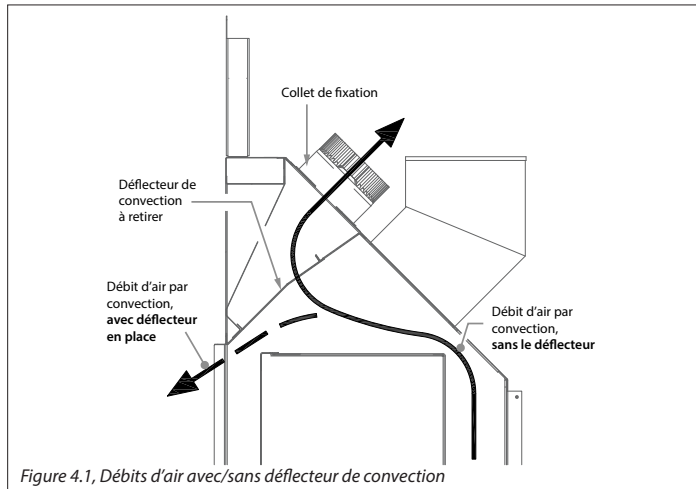


Figure 4.1, Débits d'air avec/sans déflecteur de convection

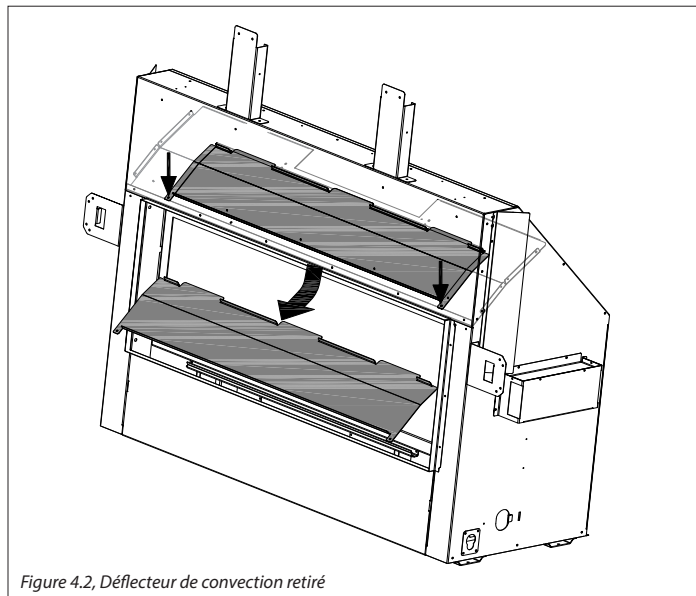


Figure 4.2, Déflecteur de convection retiré

2. Retirez les 4 couvercles situés sur le dessus incliné du foyer (4 vis par couvercle).
3. Alignez les collets de fixation aux trous correspondants au haut du foyer. Fixez en place avec les vis retirées précédemment. Installez les collets de fixation aux ouvertures correspondantes du (ou des) plénum(s). Utilisez les vis fournies.
4. Encadrez une ouverture brute à l'emplacement désiré. Voir les pages précédentes de ce manuel pour les positions de plénum permises et les dimensions d'encadrement de l'ouverture brute.
5. Installez le(s) plénum(s) dans l'ouverture brute encadrée, tout en maintenant les dégagements minimums aux matériaux combustibles, tels que spécifiés aux pages précédentes. Fixez le plénum à l'encadrement, avec des vis (ou clous) traversant la bride de fixation supérieure.

NOTE: Les brides de fixation ne sont pas conçues pour

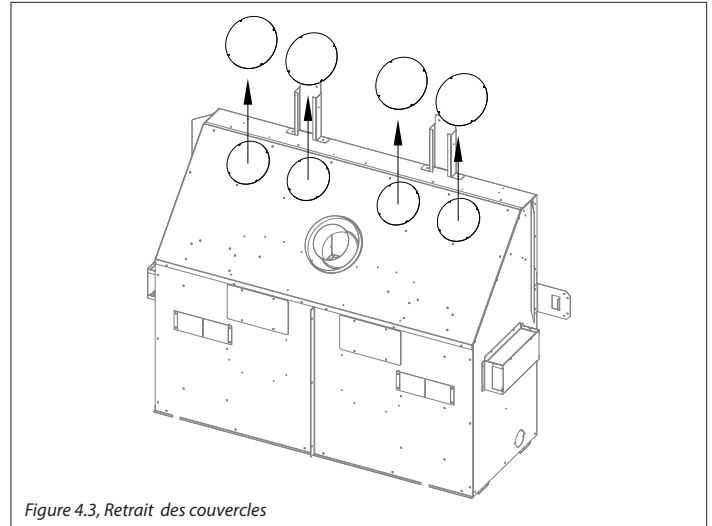


Figure 4.3, Retrait des couvercles

supporter le poids du plénum et des conduits. Fournir un soutien en utilisant ruban d'étanchéité «plumbers tape» sur le dessous le plénum s'assurer que le plénum est de niveau. Installez des supports (ex. colombages de charpente) en-dessous du plénum et vérifiez que le plénum est de niveau et que son ouverture n'est pas déformée.

6. Utilisez des bandes d'attache métalliques de type AllRound(R) (non fournies) comme support additionnel pour fixer solidement le plénum à l'encadrement.
7. Raccordez les conduits, partant des (4) collets de fixation du plénum jusqu'aux (4) collets de fixation du foyer. Si vous installez le plénum à moins de 10 pieds (3 m) au-dessus du foyer, utilisez un (1) kit n° KZK-410 ou des conduits homologués UL-181 (Conduits d'air, Classe 0). Si vous installez le plénum à plus de 10 pieds (3 m) et moins de 20 pieds (6 m) au-dessus du foyer, vous aurez besoin de deux (2) kits n° KZK-410 et du kit de coupleurs n° KZK-CPL ou de conduits homologués UL-181 (Conduits d'air, Classe 0).
8. Une pente vers le haut doit être maintenue dans les sections de conduit horizontales pour favoriser une bonne convection de l'air chaud. Supportez les sections de conduit horizontales à tous les 24 pouces (60 cm).
9. Installez la grille d'air 15-3/8 po x 7-3/4 po (fournis) 2 vis.
10. Si désiré, la grille d'air peut être peinte en utilisant en faisant sécher la peinture à 250°F.
11. Continuez l'installation du foyer.

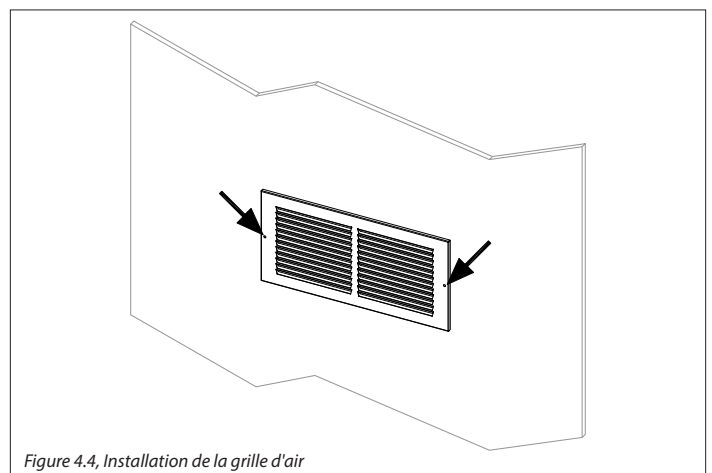


Figure 4.4, Installation de la grille d'air

