

KOMFORT ZONE KIT

#KZK-1510

For use with the Callaway-72 #CLW-72
Direct Vent Gas Fireplace



INSTALLER: Leave this manual with the appliance.
CONSUMER: Retain this manual for future reference.

English and French installation manuals are available through your local dealer. Visit our website www.kozyheat.com.

Les manuels d'installation en français et en anglais sont disponibles chez votre détaillant local. Visitez www.kozyheat.com.



We suggest that our gas hearth products be installed and serviced by professionals who are certified in the U.S. by the National Fireplace Institute® (NFI) as NFI Gas Specialists.

**READ ALL THESE STEPS
BEFORE STARTING INSTALLATION.
LEAVE THESE INSTRUCTIONS WITH THE
APPLIANCE.**

This kit must be installed by a qualified installer, service agency, or gas supplier at the time of the heater installation. These instructions must be used in conjunction with the installation and operation manual provided with the appliance. Please read the appliance owner's manual completely before performing any procedures in these instructions.

1.0 INTRODUCTION.....	3
1.1 Kit Contents.....	3
1.2 Suggested Configurations.....	4
1.3 Dimensions and Overview	5
1.4 Air Duct Pipe Run.....	6
2.0 FRAMING AND CLEARANCES.....	7
2.1 Clearance to Sprinkler	7
2.2 Framing.....	8
2.3 Minimum Shelf Requirements	9
3.0 FACING AND FINISHING.....	10
3.1 Non-combustible Requirements.....	10
3.2 Combustible Finish.....	11
3.3 Hearth and Mantel Clearances.....	13
4.0 INSTALLATION	16

This optional convection duct kit redistributes the warm air flow away from the fireplace opening to a more desirable location using natural convection without the use of a fan. The warm air flow may be relocated to a position higher up the wall, out the sidewalls, or even to an adjacent room. The result is much cooler wall temperatures above the fireplace opening for locating televisions, artwork, etc.

The use of this kit will permit lower mantel clearances to be used. **These lower mantel clearances must be only used when the KZK Duct system is installed.**

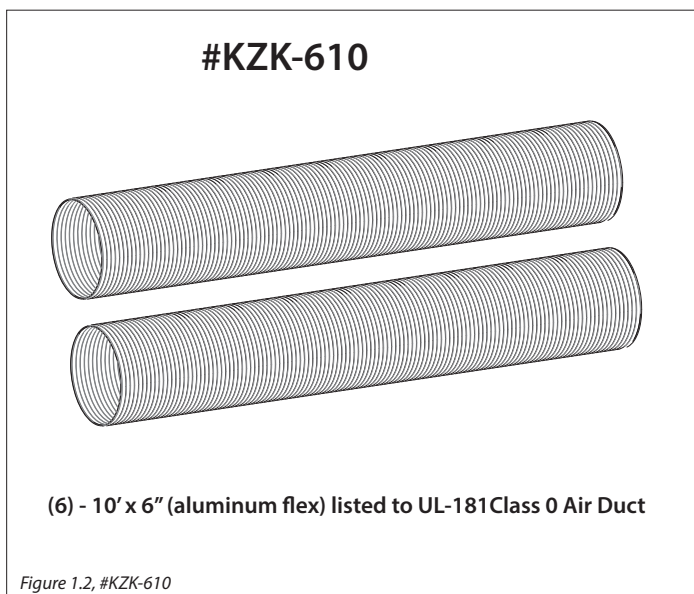
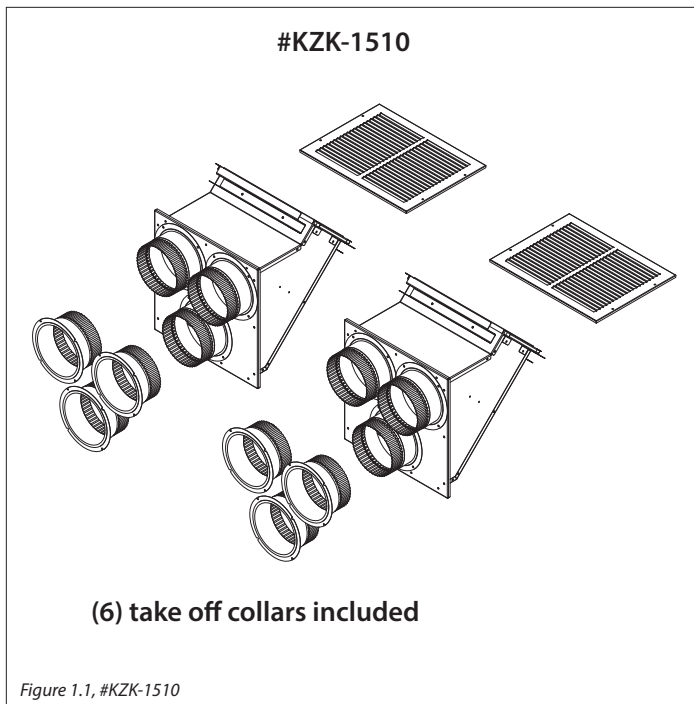
1.0 INTRODUCTION

1.1 Kit Contents

- (2) 15" plenum kit: KZK-1510
- (2) air grilles
- (12) 6" collars - (6) to attach to the bottom of the plenum; (6) to attach to the unit where the cover plates are removed

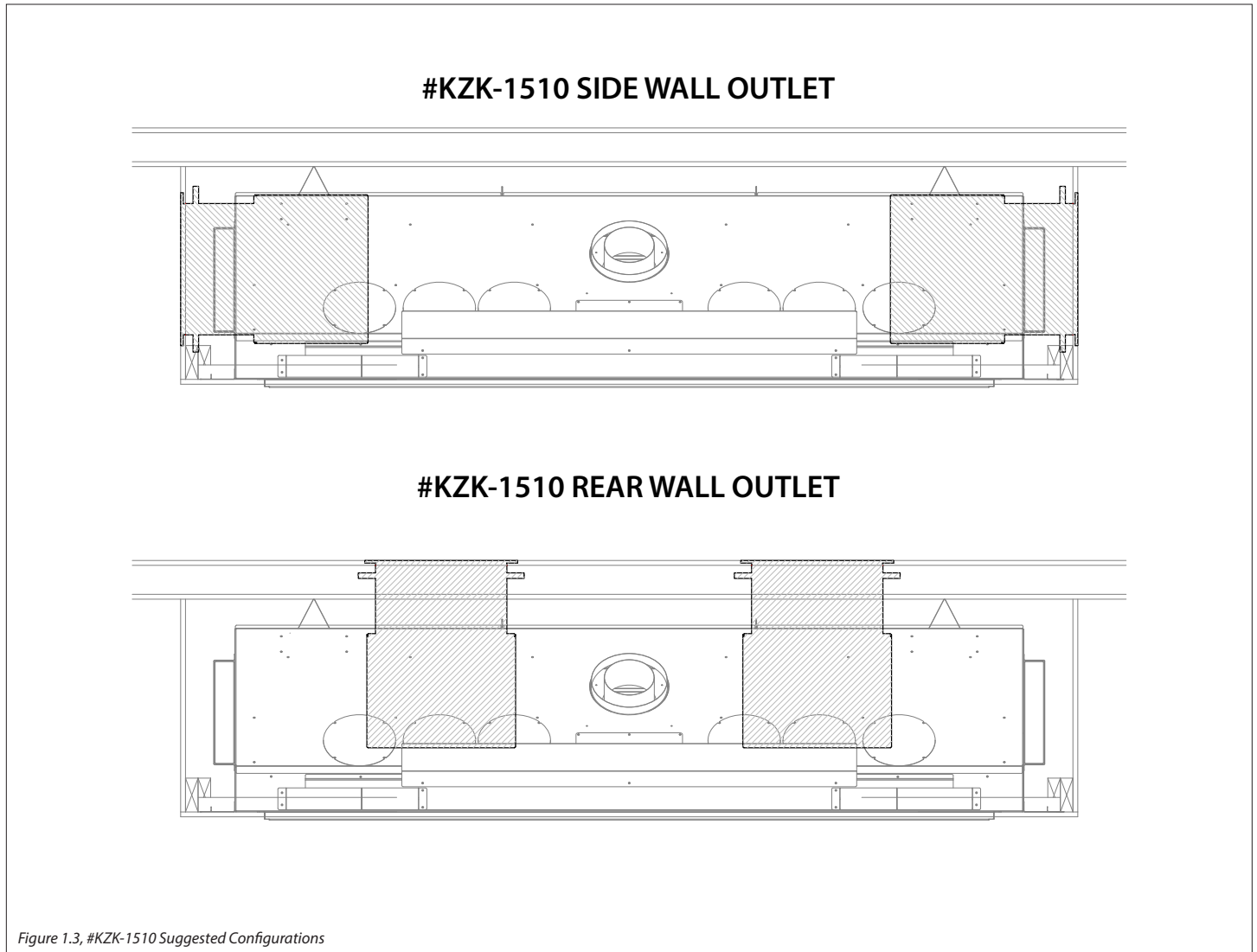
(1) KZK-610 is used for a 10' vent run. If installing beyond 10' vent run, you will need to order (1) KZK-CPL6.

KZK-CPL6 is (6) 6" couplers that connect (2) KZK-610

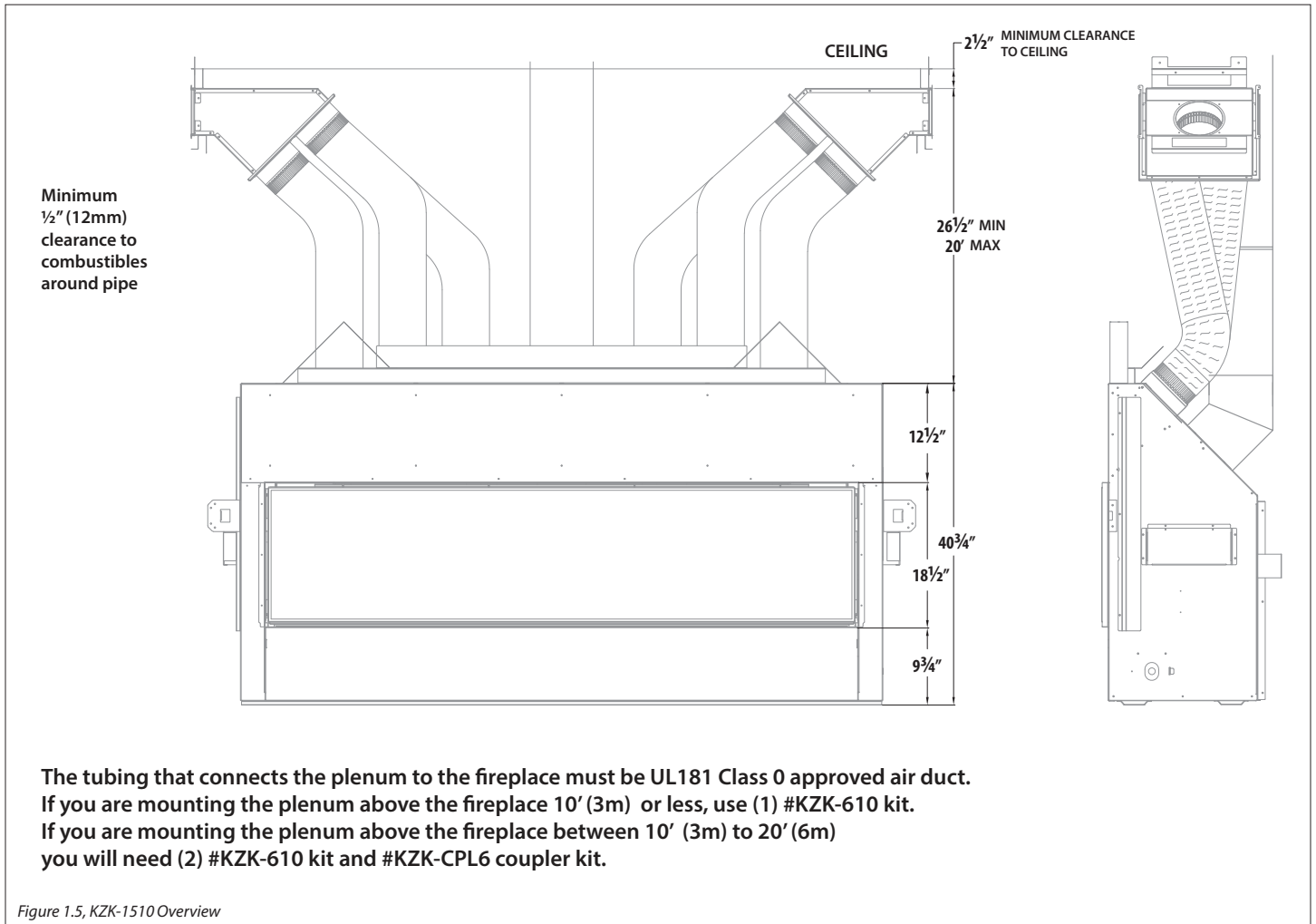
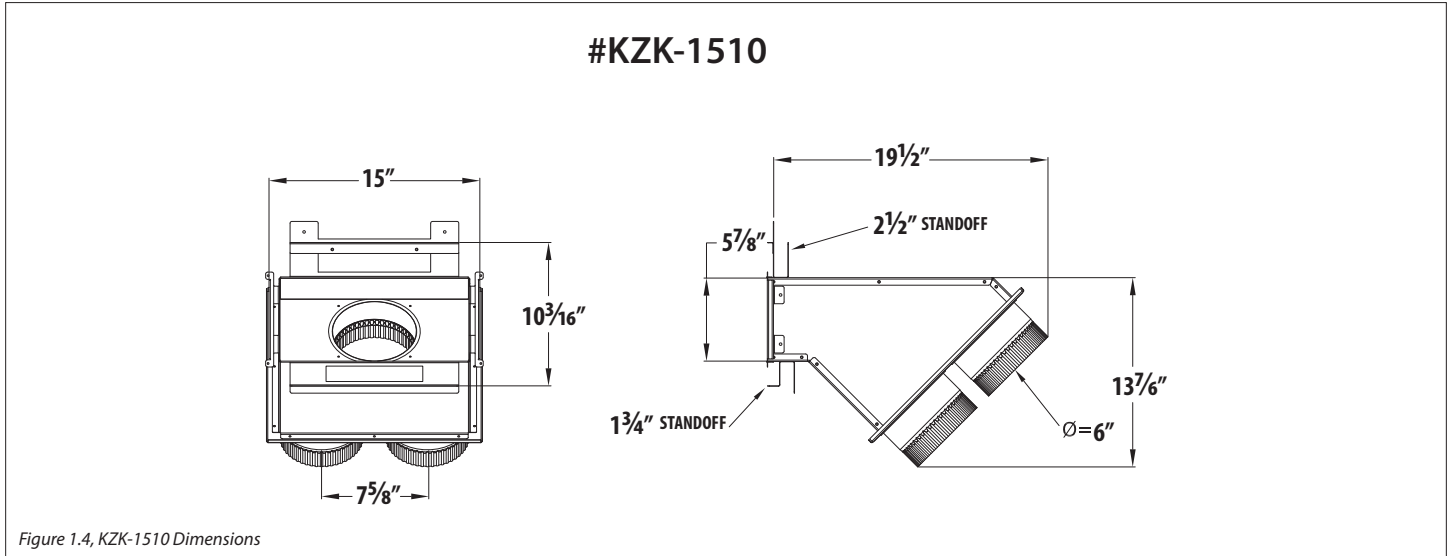


1.2 Suggested Configurations

When installing the #KZK-1510, take in consideration the fireplace venting and the plenum tube configuration.



1.3 Dimensions and Overview



1.4 Air Duct Pipe Run

IMPORTANT: The air duct pipe cannot run horizontally without a vertical rise.

IMPORTANT: The 1/2" clearance around the air duct pipes must be maintained.

Use #KZK-610 UL181 Class 0 Air Duct piping to connect the plenum(s) to the unit.

Hussong Mfg. requires pipes to be listed as UL181 Class 0 Air Duct to connect the plenum(s) to the unit.

WHEN INSTALLING AIR DUCT PIPE MAINTAIN A MINIMUM 4" VERTICAL RISE FOR EVERY 12" HORIZONTAL RUN

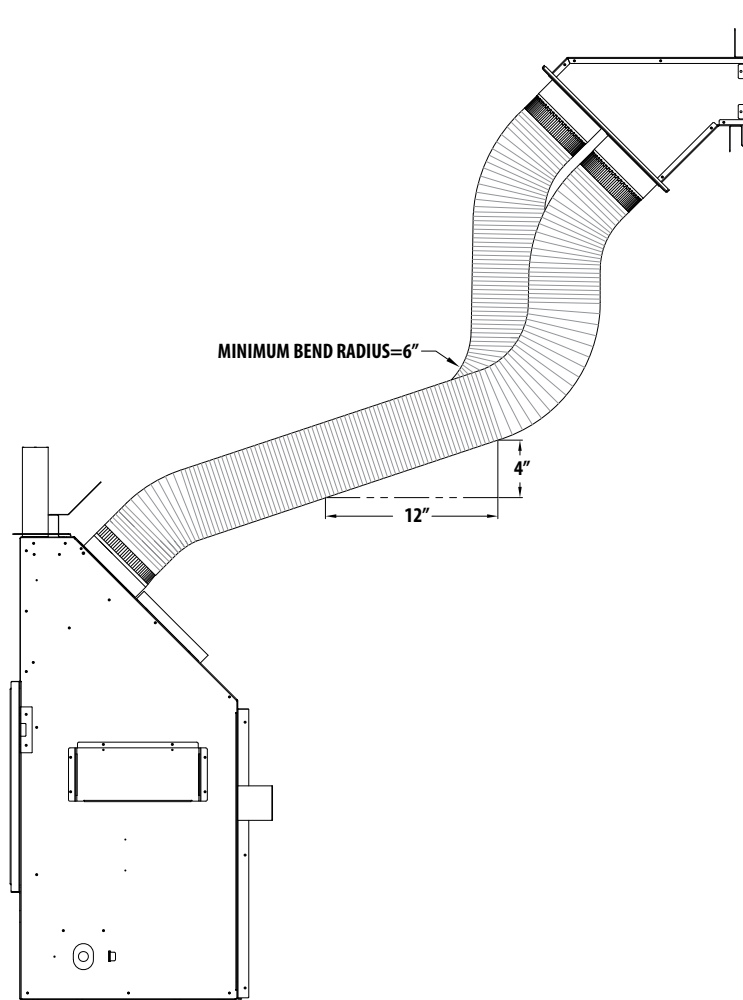
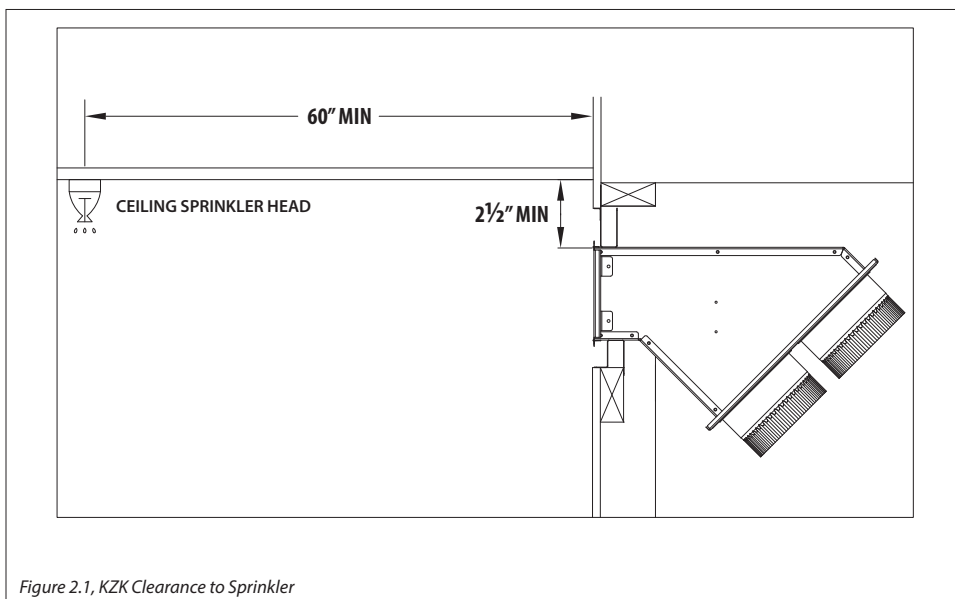


Figure 1.6, Minimum Vent Pipe Run

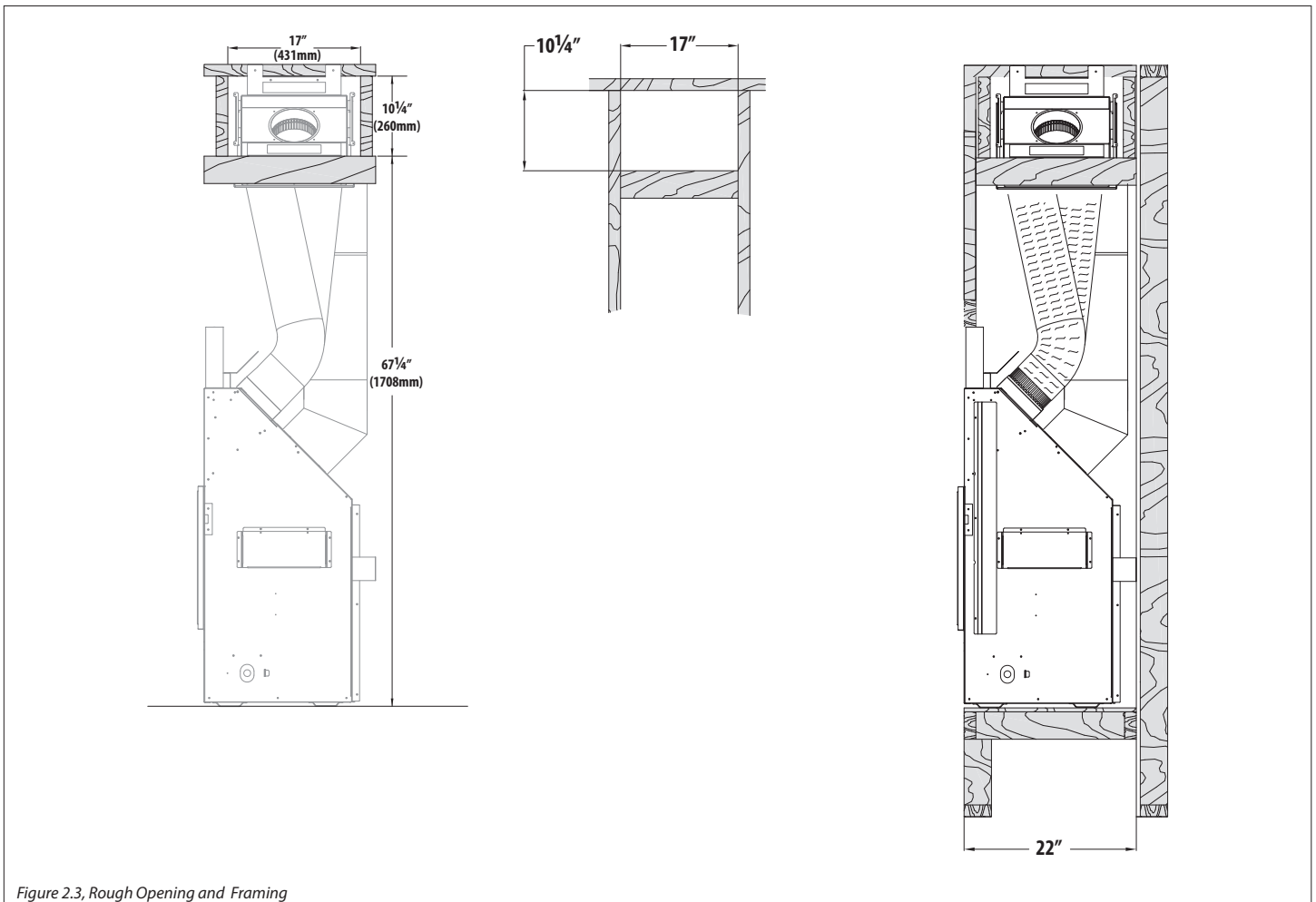
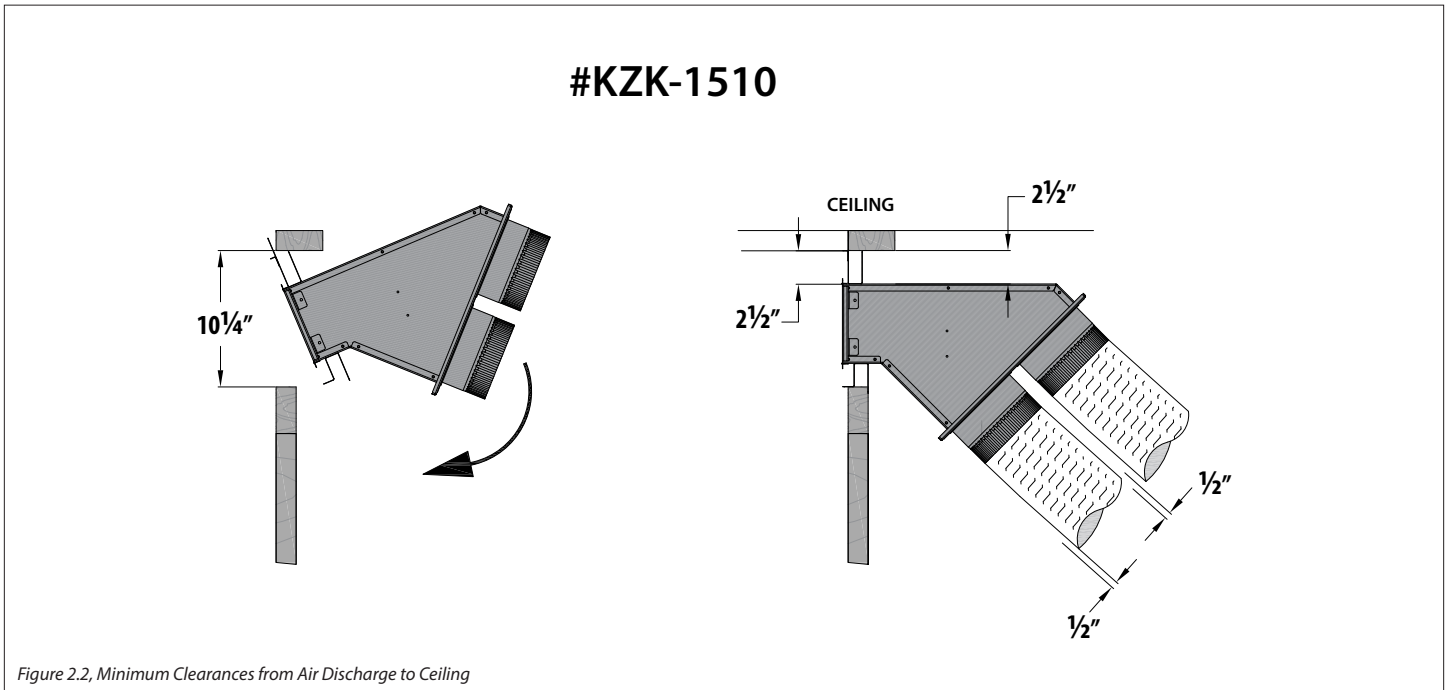
2.0 FRAMING AND CLEARANCES

2.1 Clearance to Sprinkler

- In a situation where a sprinkler head is installed within the proximity to a #KZK discharge opening, the diagram below **MUST** be followed.
- The distance between a sprinkler head and discharge opening cannot be less than 60" (1524mm) in length at every point from the origin of the discharge opening. You must also verify the sprinkler head sensor is set to the proper heat setting so it does not activate when the room heats up from the fireplace being operated normally.
- Please follow local building codes to determine what temperature setting is relevant for your installation.



2.2 Framing



2.3 Minimum Shelf Requirements

- The drawings below show the framing requirements if you desire the air discharge opening to be located within the bump-out or bookshelf framing.
- NOTE: Take careful consideration in the difference of the minimum chamber height of the fireplace compared to the minimum height of the shelf enclosure.

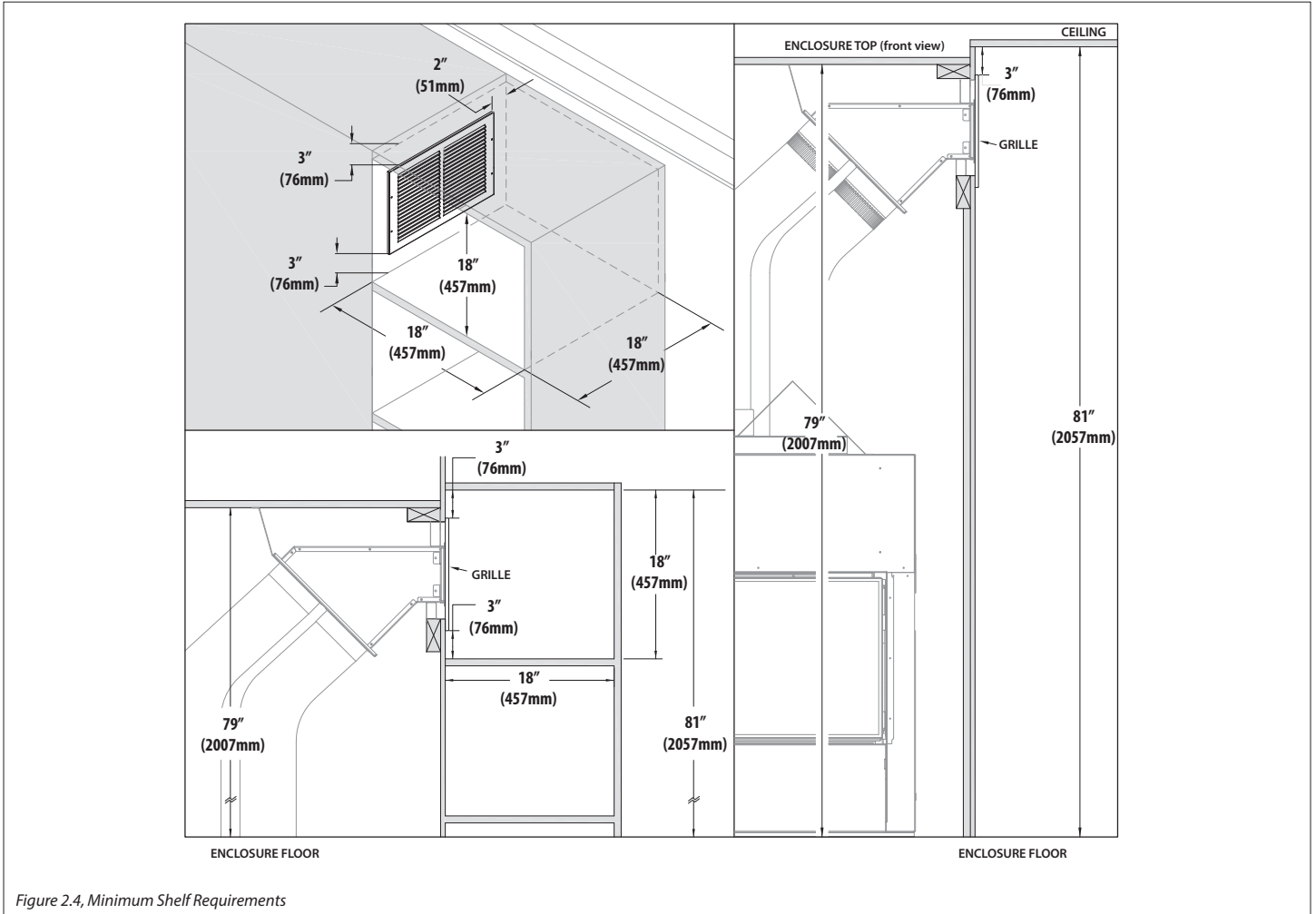
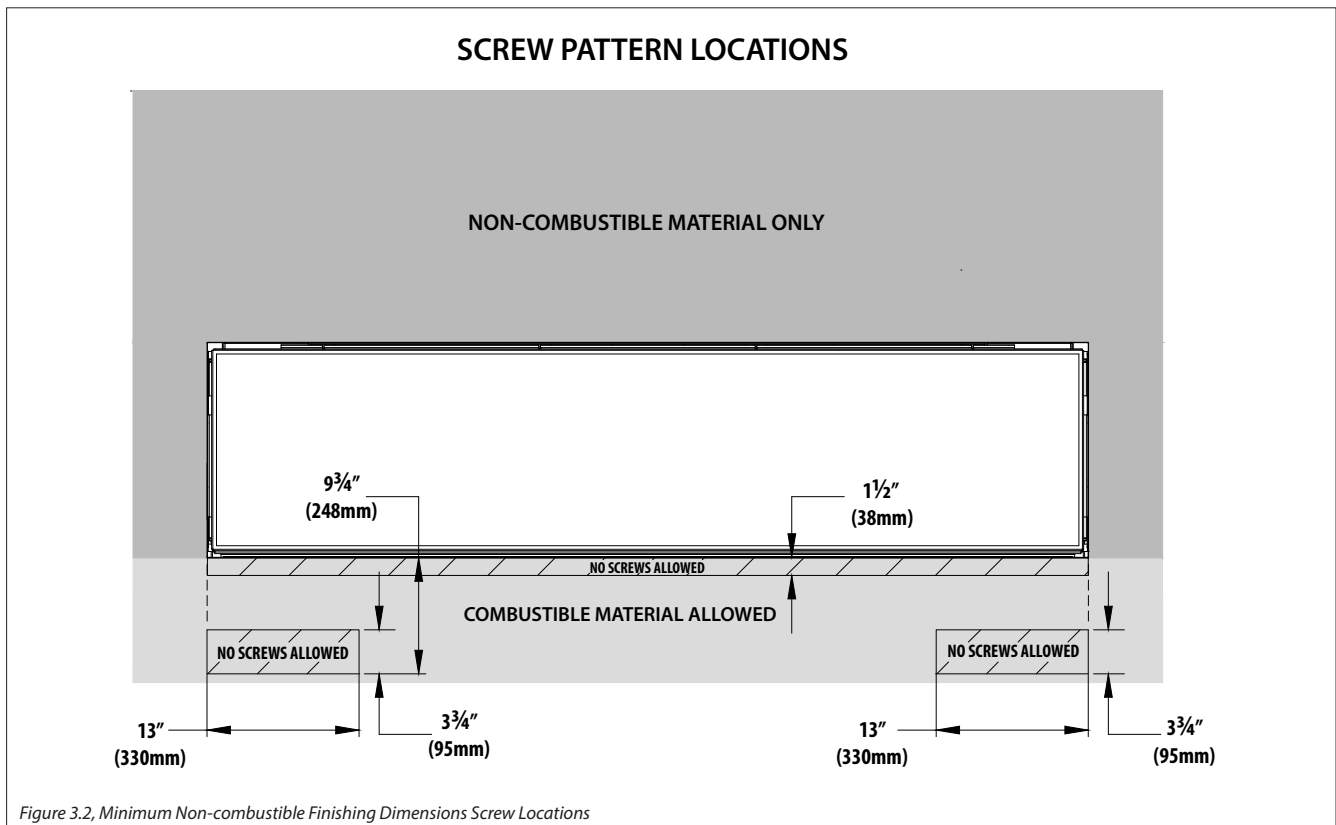
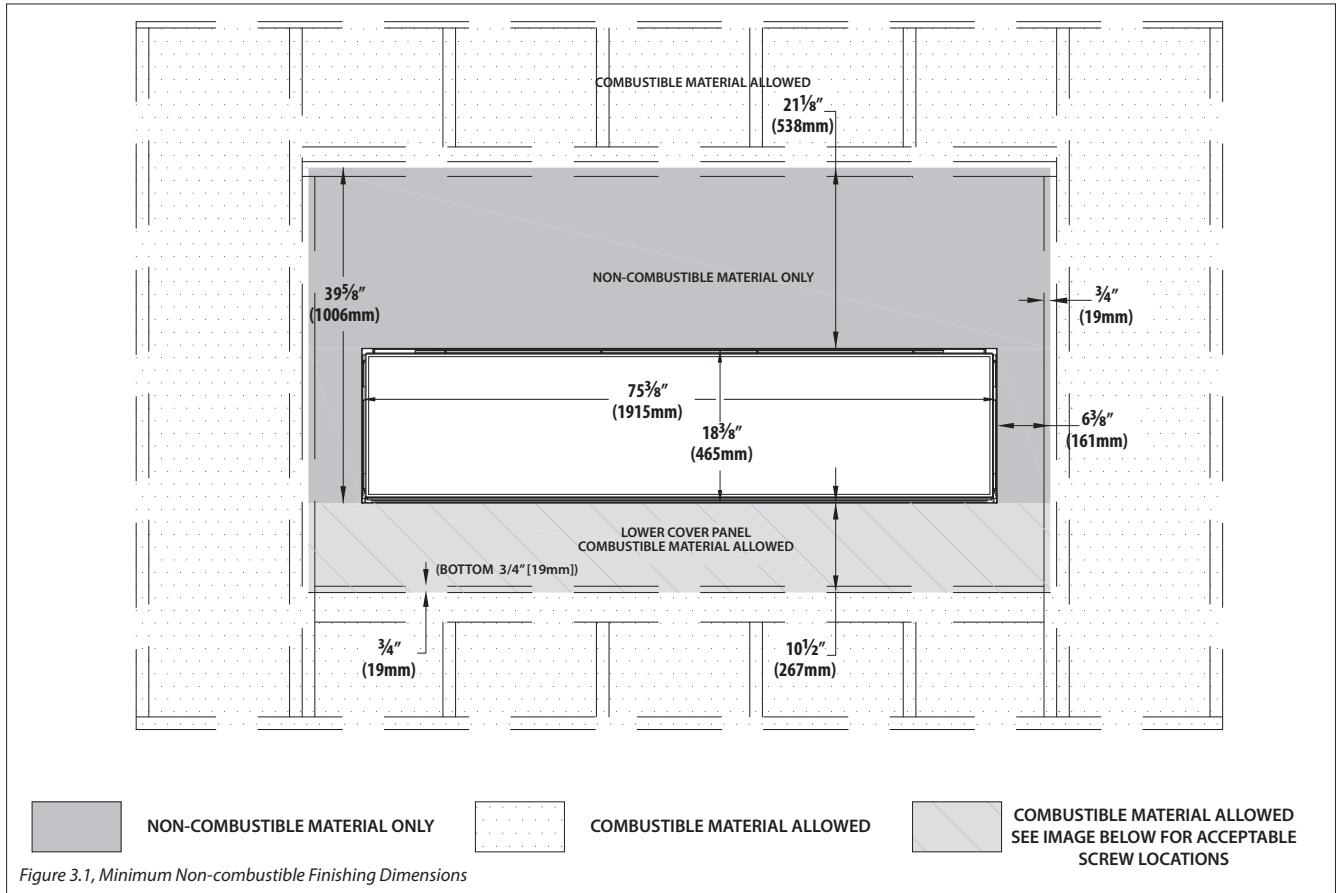


Figure 2.4, Minimum Shelf Requirements

3.0 FACING AND FINISHING

3.1 Non-combustible Requirements

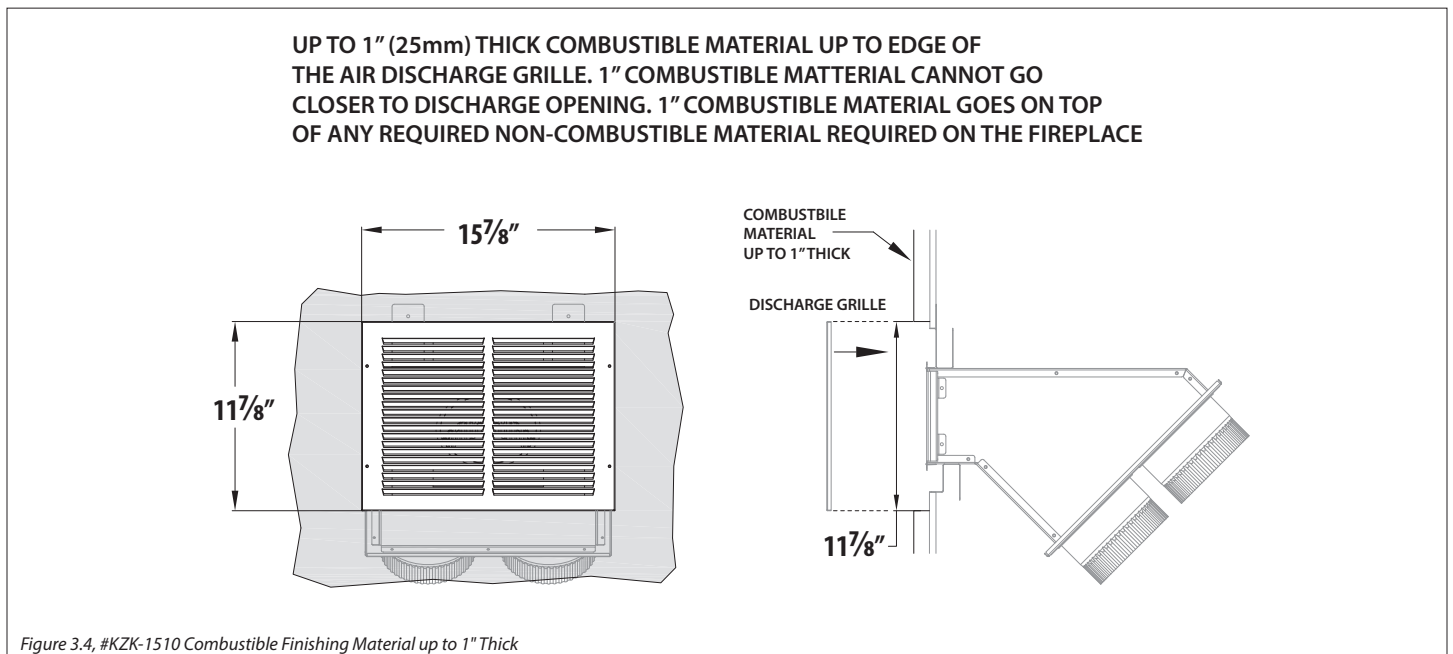
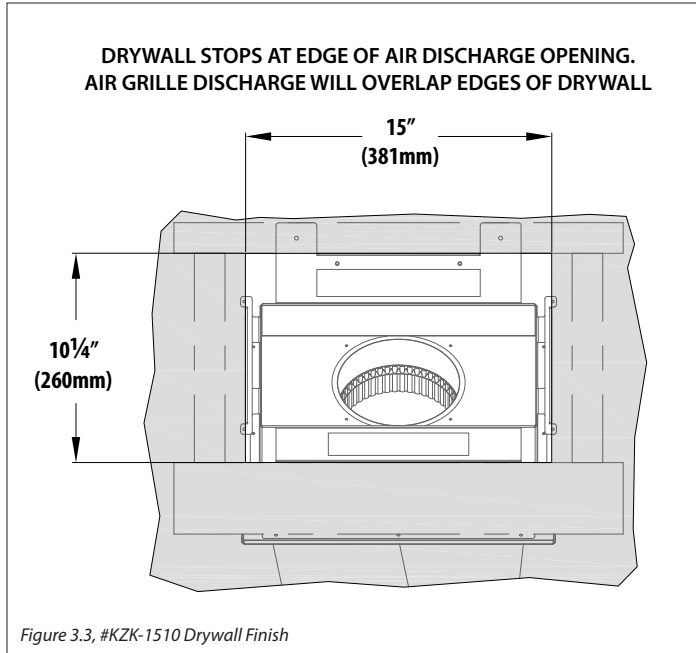


3.2 Combustible Finish

3.2.1 Finishing Material

NOTE: If you desire to run finishing material up to edge of the discharge opening, see Figure 3.3 and Figure 3.4 below. Finishing material must not block the air discharge grille and must be run evenly along the plenum opening.

WARNING! RISK OF OVERHEATING AND FIRE! Ensure the KZK duct system is installed in accordance to this manual AND the convection baffle is removed when using these combustible clearances.



3.2.2 Combustible Wall Finish

- Figure 3.5 shows installation of combustible wall finish up to 1" thick. This combustible material goes on any required non-combustible materials as shown in Figure 3.1 on page 10.
- This 1" (25mm) combustible material is able to go down to the fireplace finishing edge.
- See Figure 3.3 on page 11 for up to 1" (25mm) thick combustible material installation around the KZK air discharge grille.

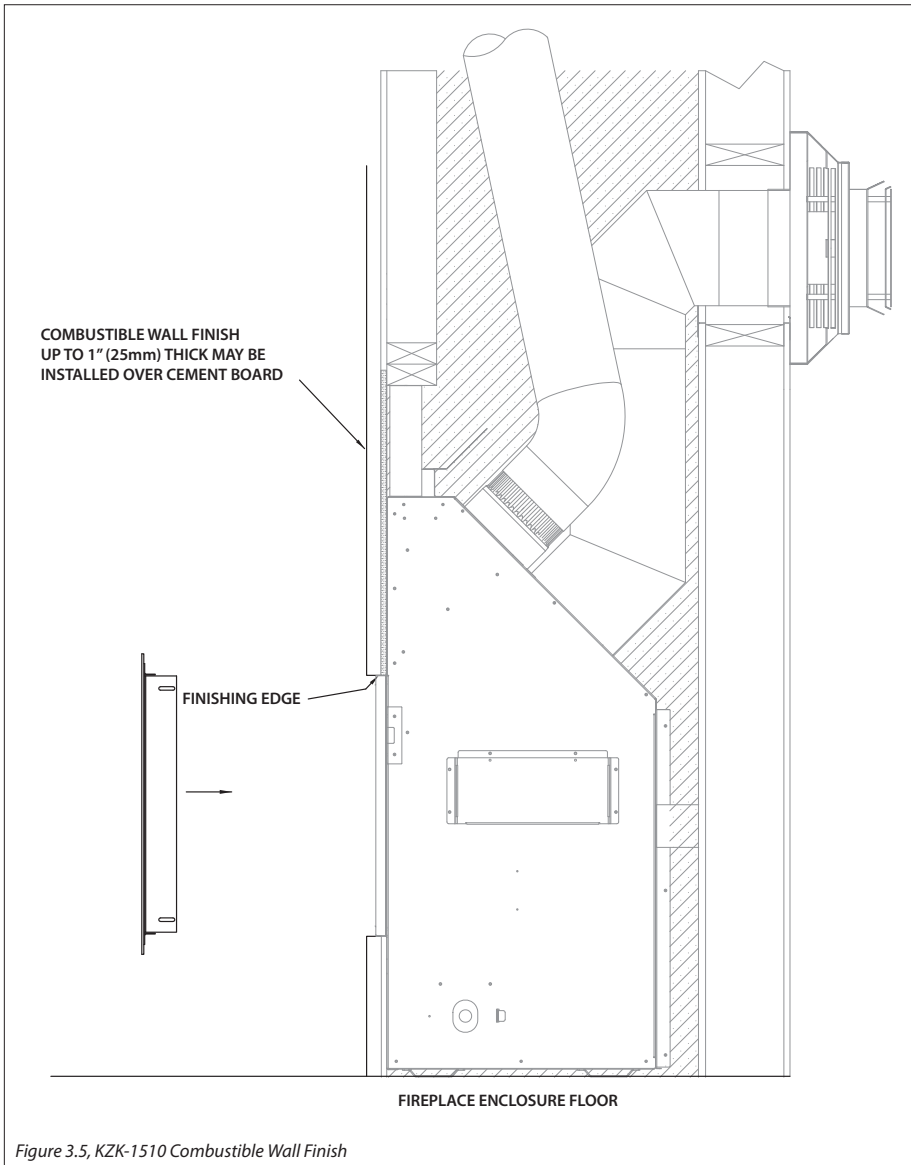
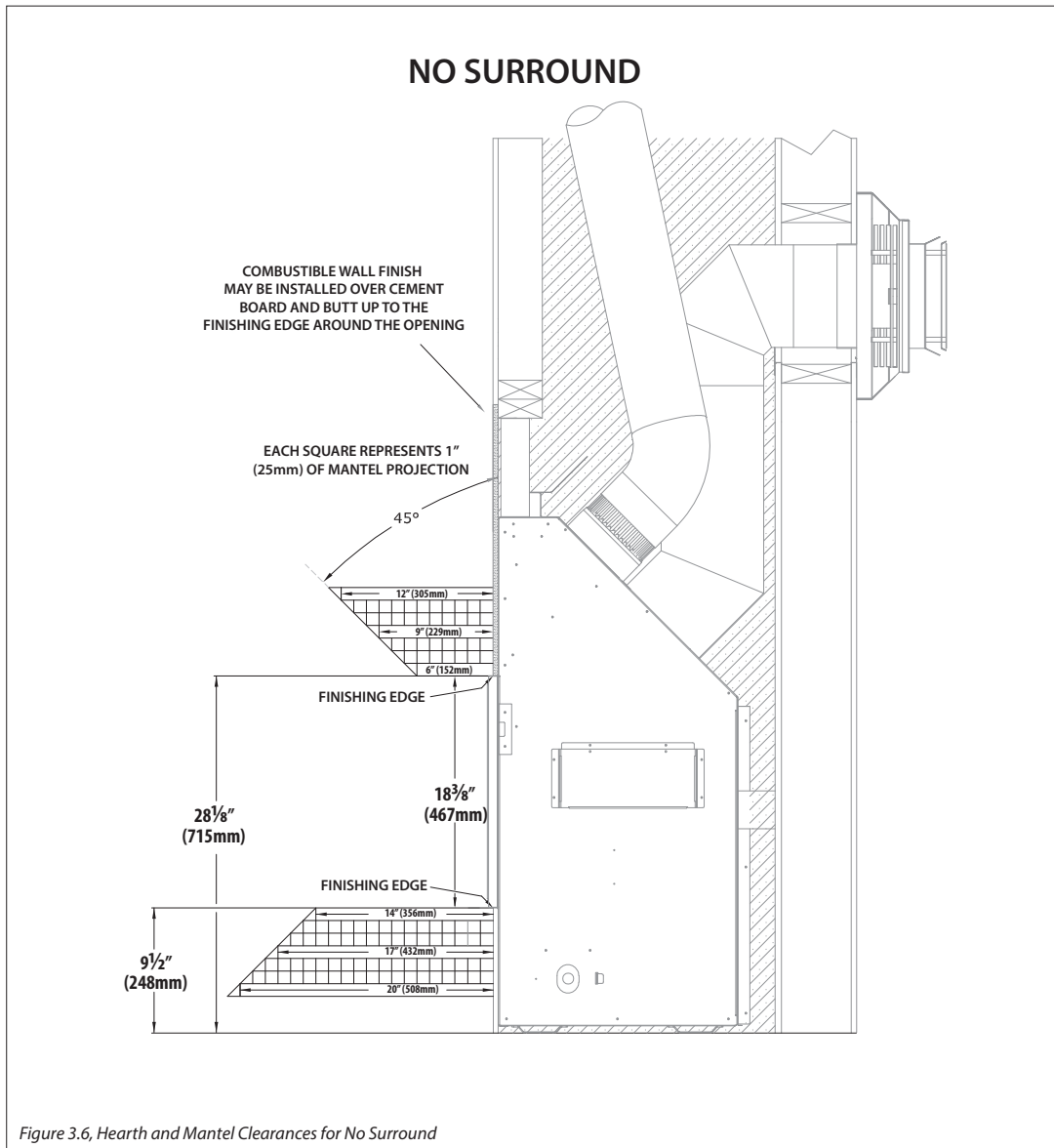


Figure 3.5, KZK-1510 Combustible Wall Finish

3.3 Hearth and Mantel Clearances

The following drawings show the hearth and mantel clearances allowed for the CLW-72 with no surround or optional surrounds installed. Follow the drawings for the minimum distance needed between the hearth and mantel to allow for proper servicing clearances.



**FORGED SURROUND
CW72-FS**

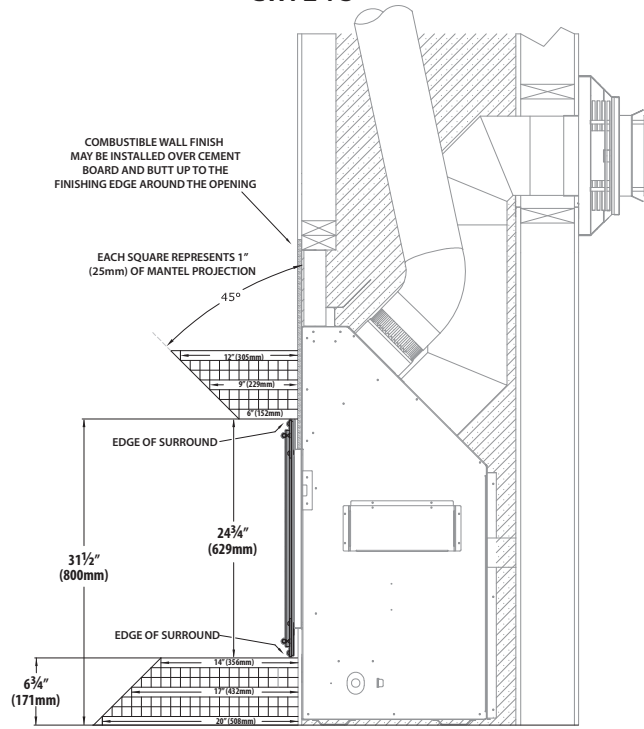


Figure 3.7, Hearth and Mantel Clearances for CW72-FS

**GALLERY SURROUND
CW72-GS**

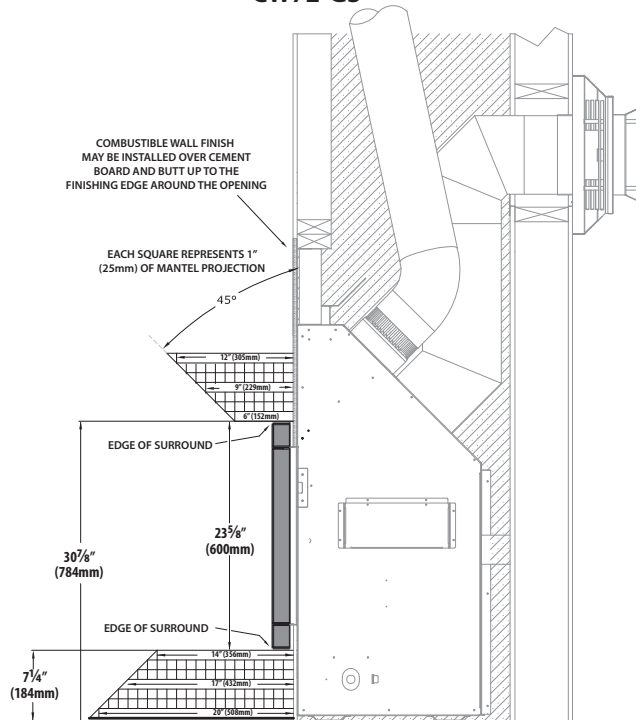


Figure 3.8, Hearth and Mantel Clearances for CW72-GS

**RECTANGLE SURROUND (1 PIECE)
CW72-RS**

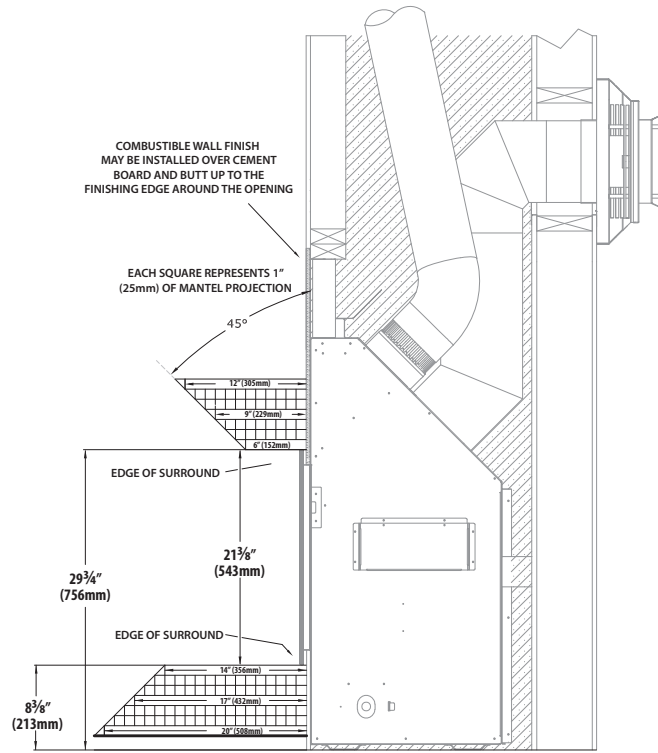


Figure 3.9, Hearth and Mantel Clearances for CW72-RS

**RECTANGLE SURROUND (4 PIECE)
CW72-RS4**

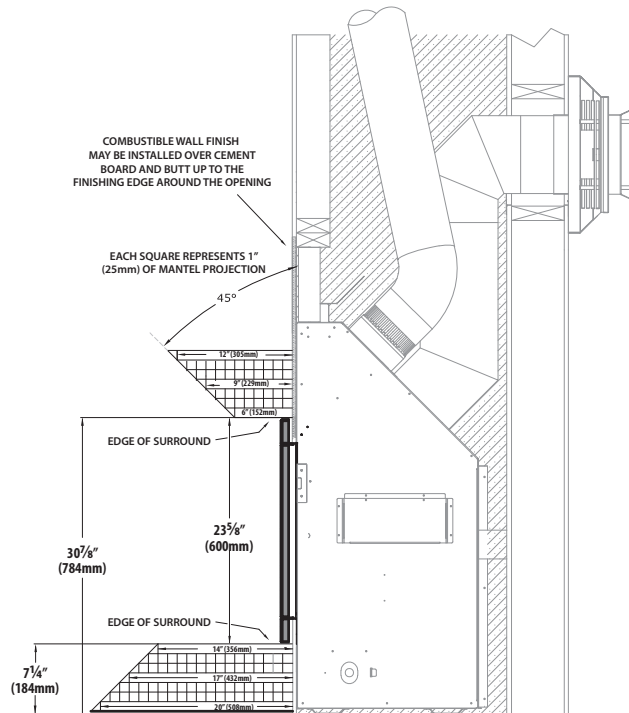


Figure 3.10, Hearth and Mantel Clearances for CW72-RS4

4.0 INSTALLATION

The Kozy Zone Kit requires that the convection baffle, located above the firebox inside the appliance metal cabinet, to be removed to allow the hot airflow to convect upwards into the air ducts installed on the fireplace.

1. Remove the convection baffle from the appliance. The baffle is secured by (2) screws right behind the upper edge of the fireplace opening. Recycle this panel if it is no longer needed.

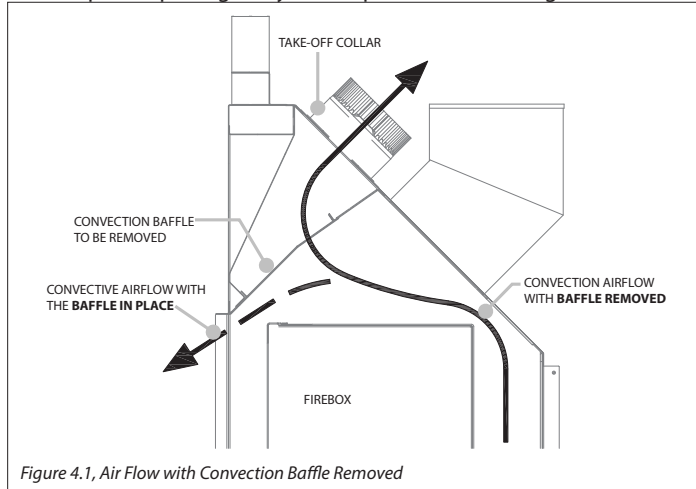


Figure 4.1, Air Flow with Convection Baffle Removed

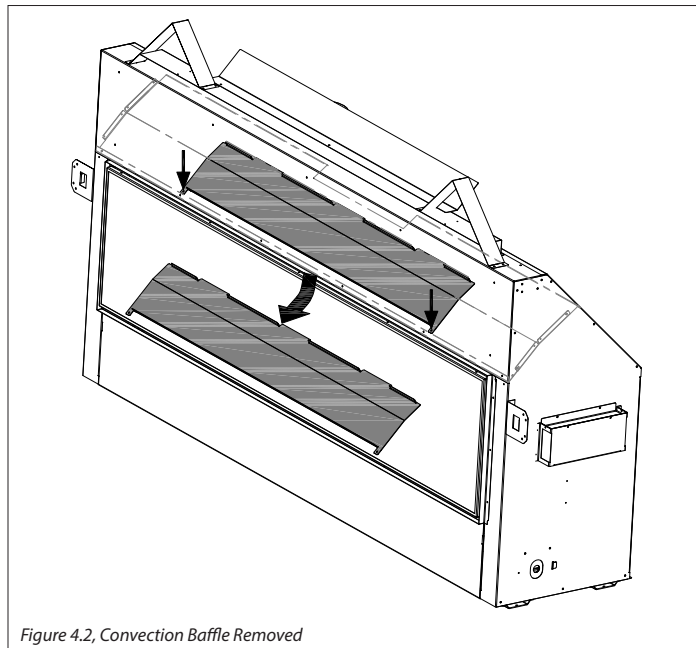


Figure 4.2, Convection Baffle Removed

2. Remove (6) cover plates on top of the appliance (4 screws each).
3. Align the take off collars to the corresponding holes on top of the appliance. Secure with screws previously removed. Install the take off collars to the corresponding opening(s) on the plenum(s). Use supplied screws.
4. Frame a rough opening at the desired location. See previous pages of this manual for allowable plenum positions and rough frame opening sizes.
5. Install the plenum(s) into the rough frame opening maintaining minimum clearances to combustibles as listed (see previous pages). Fix the plenum to the framing using nails or screw through the top mounting bracket.

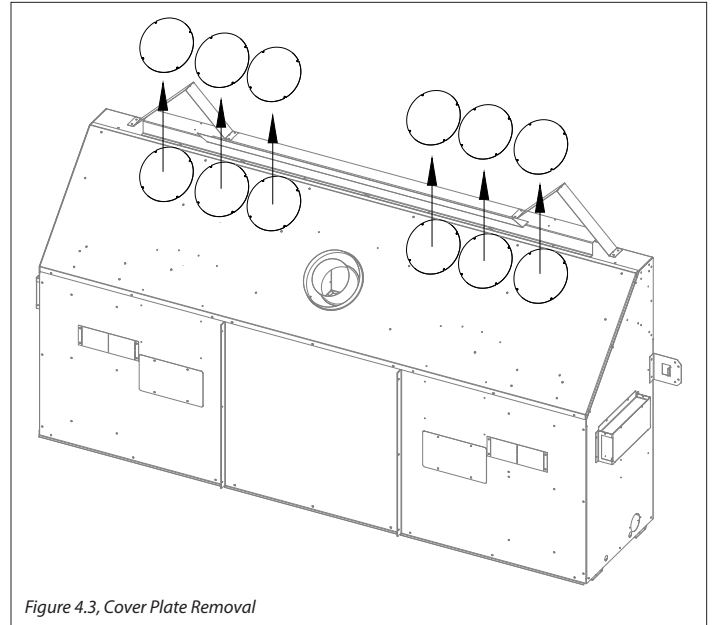


Figure 4.3, Cover Plate Removal

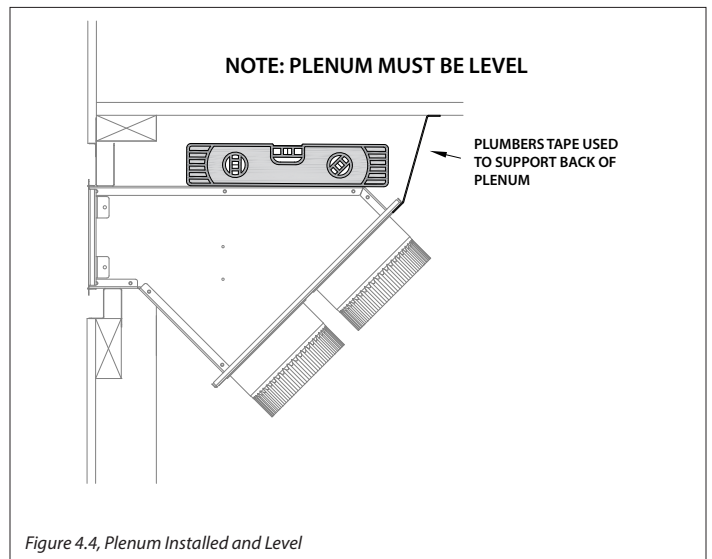


Figure 4.4, Plenum Installed and Level

NOTE: Mounting brackets are not intended to carry the weight of the plenum and pipes. Provide support using plumbers tape to the underside of the plenum and ensure the plenum is level and its outlet is not distorted. See Figure 4.4. The plenum MUST be level for proper heat discharge.

6. Use metal strapping (all-around, not supplied) as required to further secure the plenum to framing.
7. Attach the piping from all (6) plenum take off collars to all (6) take off collars on the fireplace. If you are mounting the plenum 10' or less above the fireplace, use (1) #KZK-610 kit or UL-181 Class 0 approved air duct. If you are mounting the plenum between 10' to 20' above the fireplace then you will need (2) #KZK-610 kits and #KZK-CPL6 or UL-181 Class 0 approved air duct.
8. An upward slope must be maintained in horizontal sections of pipes for proper convection. Support horizontal sections every 24 inches.
9. Continue with fireplace installation.

KIT KOMFORT ZONE

n° KZK-1510

Pour utiliser avec le foyer au gaz à évacuation directe Callaway-72 n° CLW-72

KOZY  HEAT
FIREPLACES
HUSSONG MANUFACTURING CO., INC.

**INSTALLATEUR : Laissez ce manuel avec l'appareil.
PROPRIÉTAIRE : Conservez ce manuel pour le consulter.**

English and French installation manuals are available through your local dealer. Visit our website www.kozyheat.com.

Les manuels d'installation en français et en anglais sont disponibles chez votre détaillant local. Visitez www.kozyheat.com.



We suggest that our gas hearth products be installed and serviced by professionals who are certified in the U.S. by the National Fireplace Institute® (NFI) as NFI Gas Specialists.

LISEZ TOUTES CES ÉTAPES

AVANT DE COMMENCER L'INSTALLATION. LAISSEZ CE MANUEL AVEC L' APPAREIL.

Ce kit doit être installé par un centre de service ou un installateur qualifié, ou par le fournisseur de gaz, au moment d'installer l'appareil de chauffage. Ces instructions doivent être utilisées conjointement avec le manuel d'installation et d'utilisation fourni avec l'appareil. Veuillez lire complètement le manuel d'installation de l'appareil avant de commencer les procédures de ce manuel d'instructions.

1.0 INTRODUCTION.....	3
1.1 Contenu du Kit.....	3
1.2 Configurations suggérées.....	4
1.3 Dimensions et vue d'ensemble.....	5
1.4 Installation des conduit d'air	6
2.0 ENCADREMENT ET DÉGAGEMENTS.....	7
2.1 Dégagement aux gicleurs.....	7
2.2 Encadrement	8
2.3 Requis d'une tablette d'étagère	9
3.0 FAÇADE ET FINITION	10
3.1 Exigences de matériaux incombustibles.....	10
3.2 Matériaux de finition combustibles	11
3.3 Dégagements de l'âtre et du manteau	13
4.0 INSTALLATION	16

Ce kit optionnel de conduits d'air de convection redistribue l'air chaud du foyer vers le (ou les) lieux de votre choix grâce à la convection naturelle, sans besoin de ventilateur. La sortie d'air chaud peut être dirigée plus haut sur le mur, à travers les murs adjacents, ou même vers la pièce adjacente. Cela permet de réduire beaucoup la température des murs au-dessus du foyer, pour pouvoir y installer une télévision, des objets d'art ou autres.

L'utilisation de ce kit permet de réduire les dégagements au manteau. **Cette réduction de dégagements au manteau est possible seulement lorsque ce système de conduits KZK est installé.**

1.0 INTRODUCTION

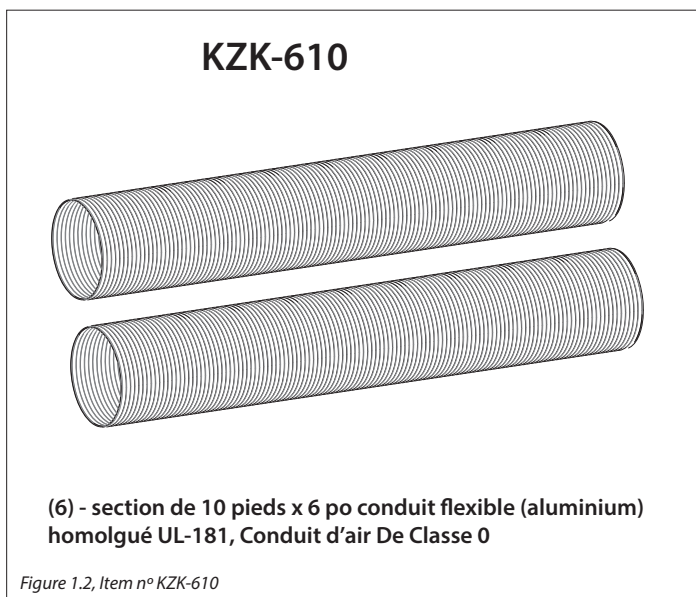
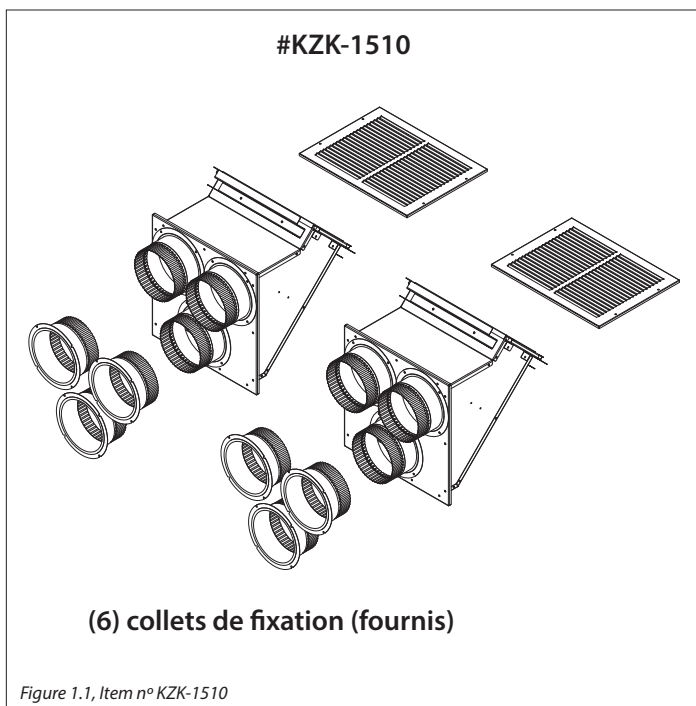
1.1 Contenu du Kit

- (2) plénum de 72 po du kit KZK-1510
- (2) grilles d'air
- (12) collets de 6 po - (6) collets à fixer au bas du plénum; (6) collets à fixer au foyer, à l'endroit où les couvercles sont retirés

(1) KZK-610 est utilisé pour conduits d'air de 10 pieds (3,05 m). Pour installer des conduits de plus de 10 pieds (3,05 m), il faut commander

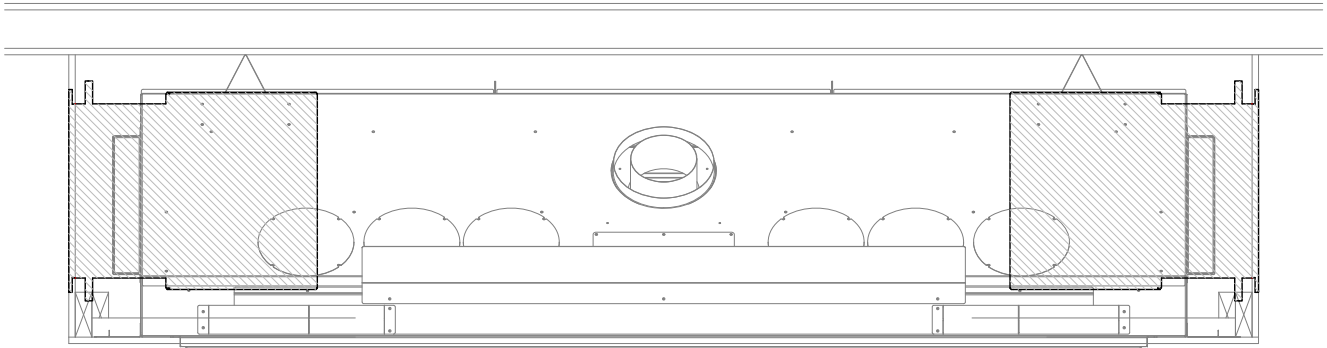
(1) KZK-CPL6.

KZK-CPL6 inclut (6) coupleurs de 6 po qui raccordent (2) KZK-610



1.2 Configurations suggérées

KZK-1510 SORTIE MURALE ADJACENT



KZK-1510 SORTIE MURALE ARRIÈRE

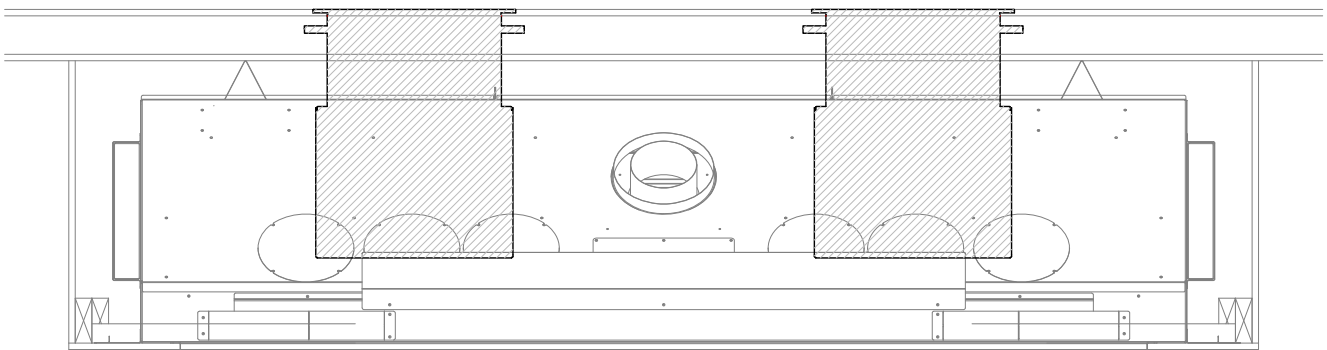
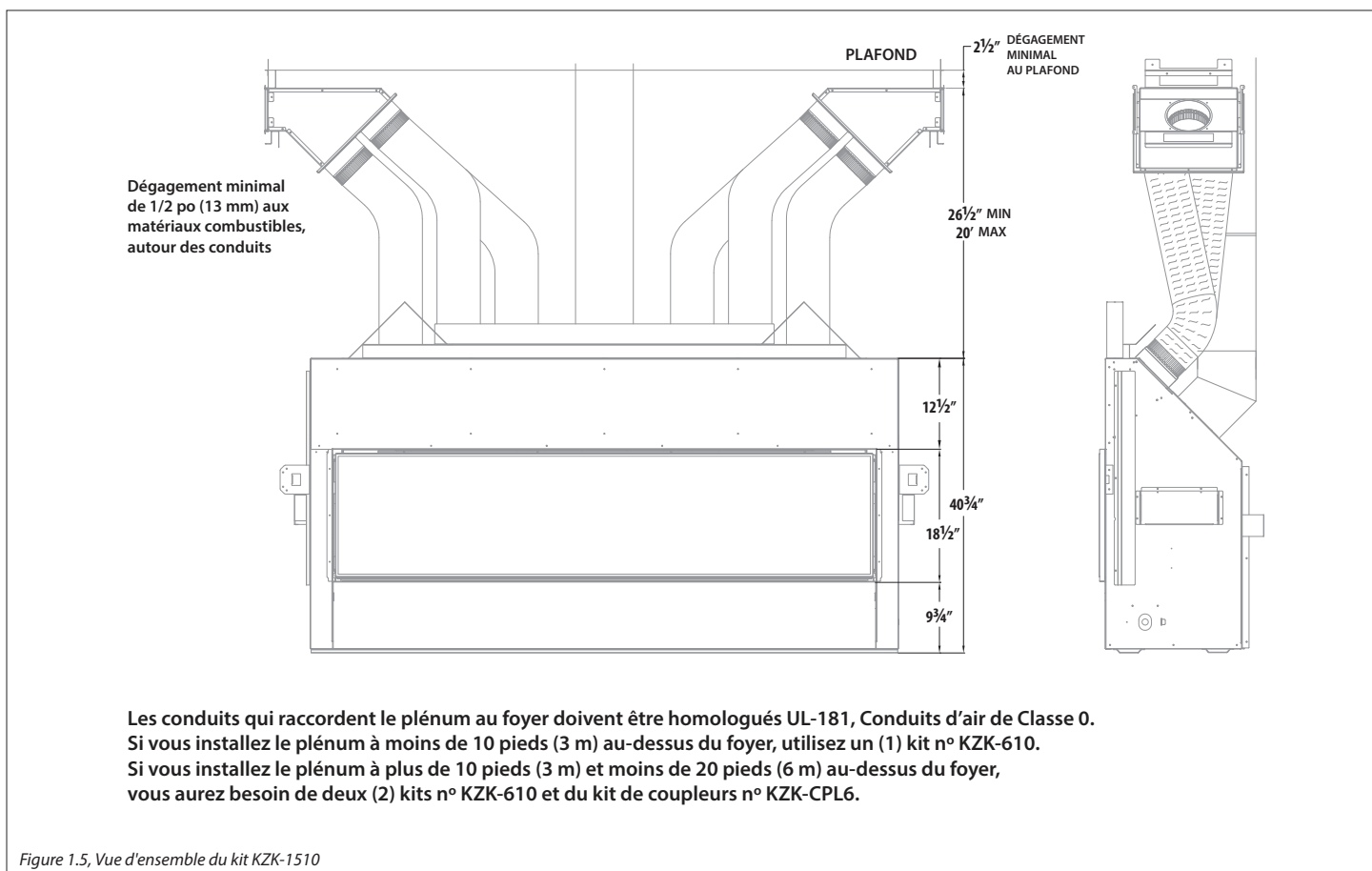
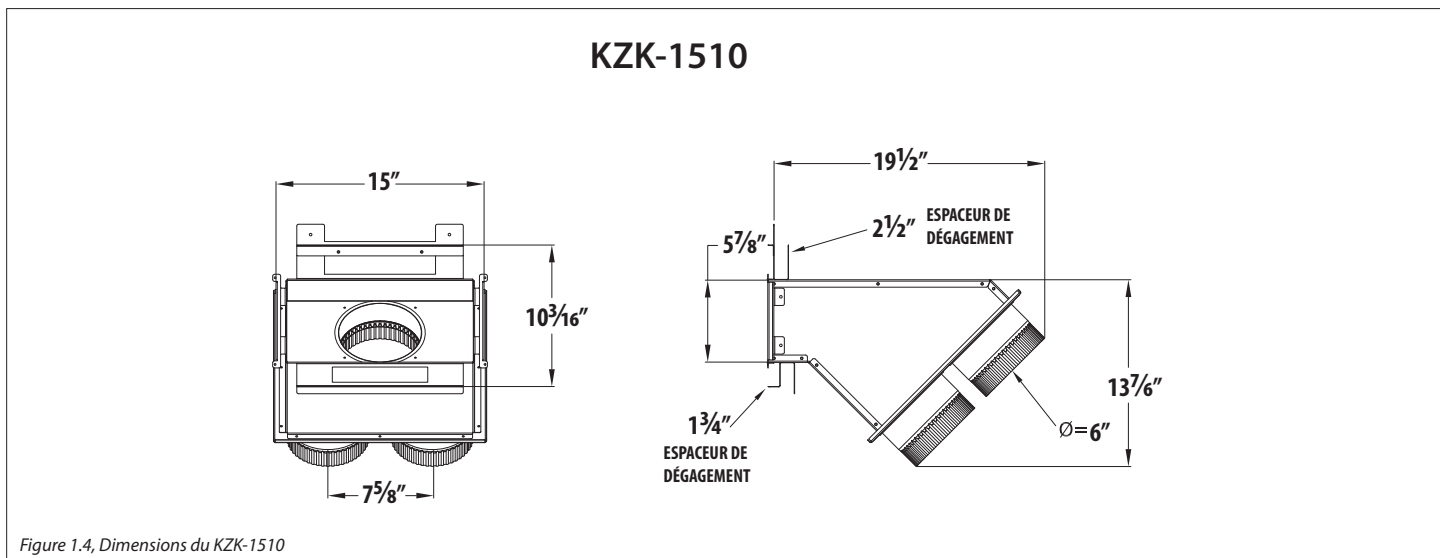


Figure 1.3, Configurations suggérées du KZK-1510

1.3 Dimensions et vue d'ensemble



1.4 Installation des conduit d'air

IMPORTANT : Les conduits d'air ne doivent pas être installés à l'horizontale sans aucune élévation verticale.

IMPORTANT : Un dégagement de 1/2 po (13 mm) autour des conduits d'air doit être maintenu.

Utilisez les conduits d'air no KZK-610 (homologués UL-181, Conduits d'air de Classe 0) pour raccorder le(s) plénum(s) au foyer.

Hussong Mfg. exige des conduits d'air homologués UL-181 de Classe 0 pour raccorder le(s) plénum(s) au foyer.

**LES CONDUITS D'AIR DOIVENT ÊTRE INSTALLÉS AVEC UNE ÉLÉVATION VERTICALE MINIMALE DE 4 PO (10 CM)
À TOUS LES 12 PO (30 CM) DE COURSE HORIZONTALE**

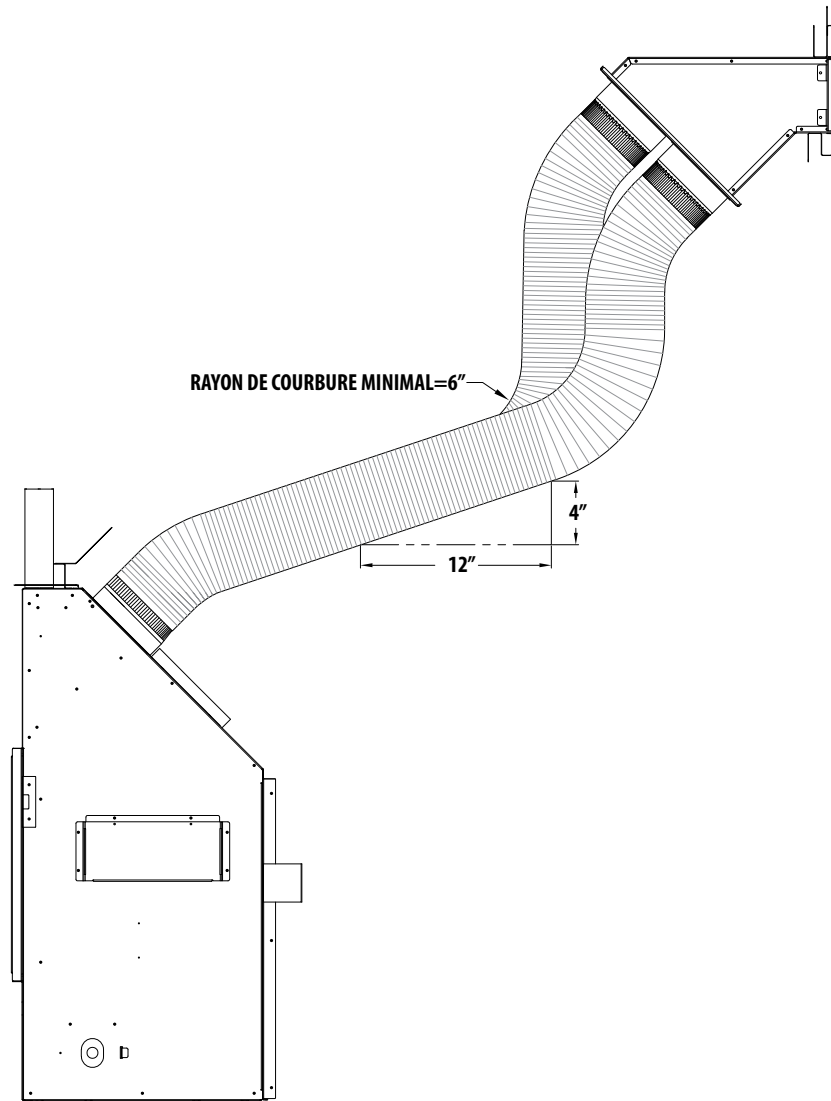
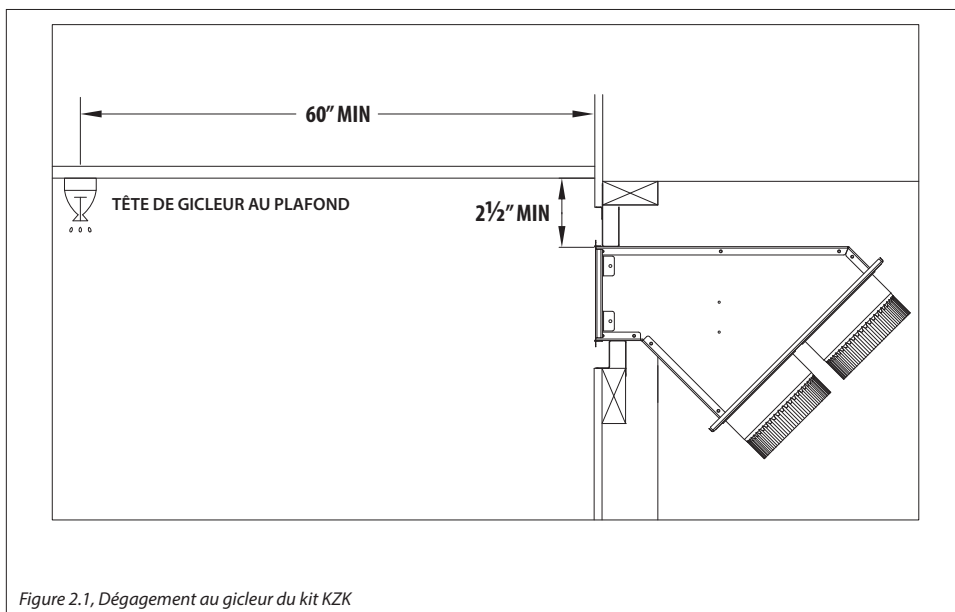


Figure 1.6, Installation de conduits d'air de longueur minimale

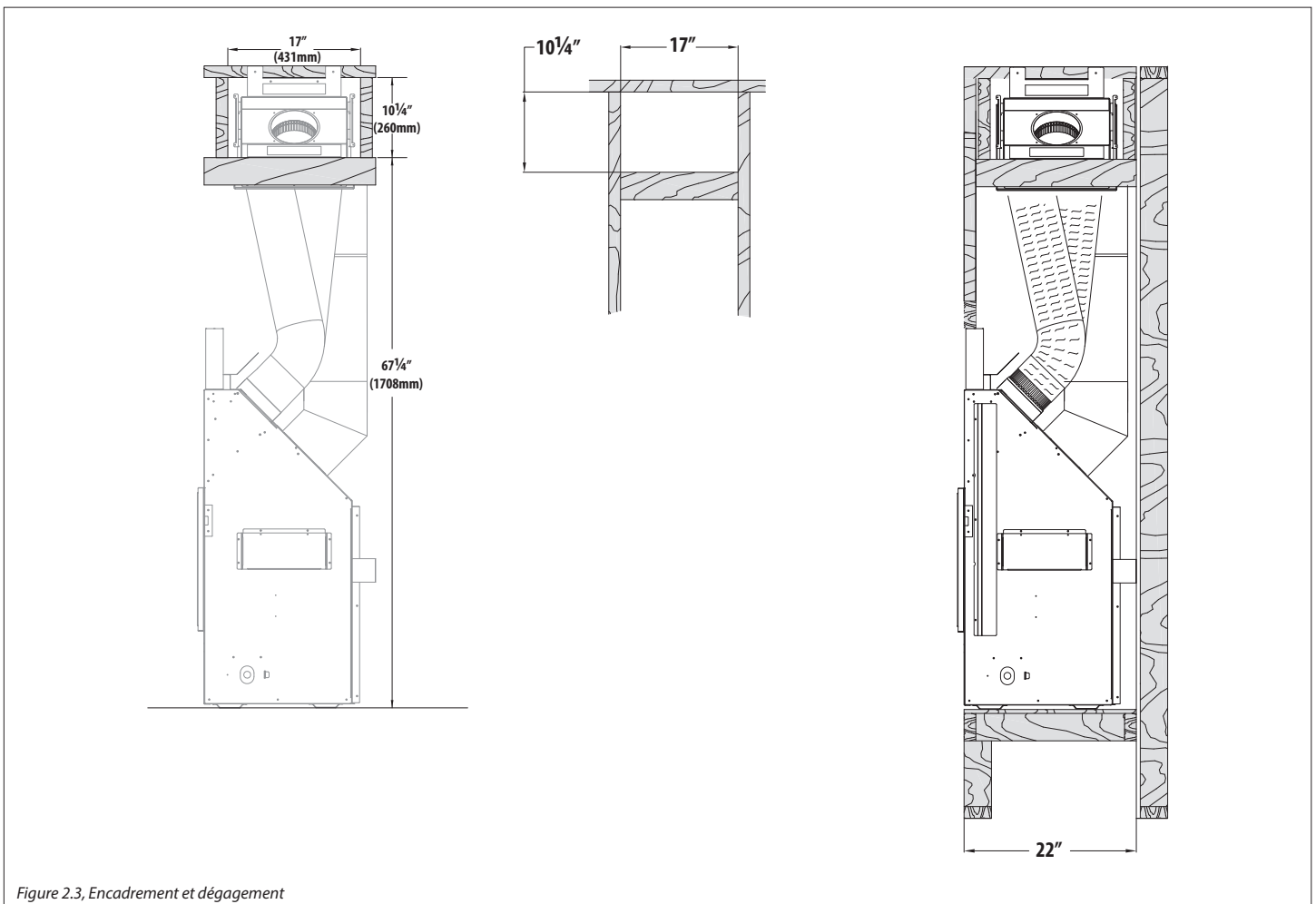
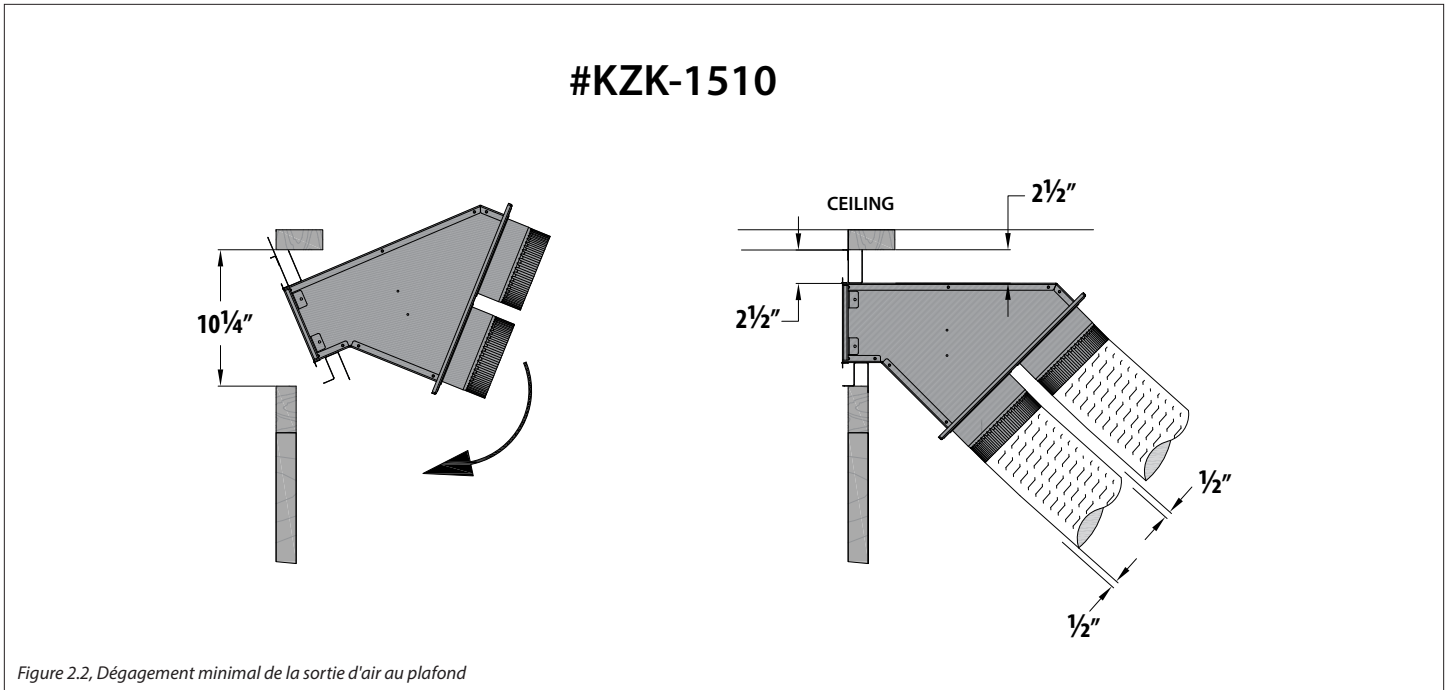
2.0 ENCADREMENT ET DÉGAGEMENTS

2.1 Dégagement aux gicleurs

- Si une tête de gicleur se trouve près d'une ouverture de sortie d'air du kit KZK, l'installation DOIT être conforme au schéma ci-dessous.
- La distance entre une tête de gicleur et l'ouverture de sortie d'air ne doit pas être inférieure à 60 po (1,52 m) en tout point, mesurée à partir de l'ouverture de sortie d'air. Vous devez aussi vérifier que le détecteur de la tête du gicleur est ajusté à la température de déclenchement convenable, pour ne pas déclencher lorsque la pièce se réchauffe en présence du foyer qui chauffe normalement.
- Veuillez suivre les codes du bâtiment locaux pour déterminer quel réglage de température convient à votre installation.



2.2 Encadrement



2.3 Dimensions minimales d'installation et exigences avec étagère

- La Figure 2.4 montre les dimensions minimales requises, lorsque l'ouverture de sortie d'air est adjacente à une étagère murale ou une tablette encastrée.
- NOTE: Prenez bien en compte la différence de hauteur minimale de la enceinte du foyer par rapport à de hauteur minimale le tablette d'étagère

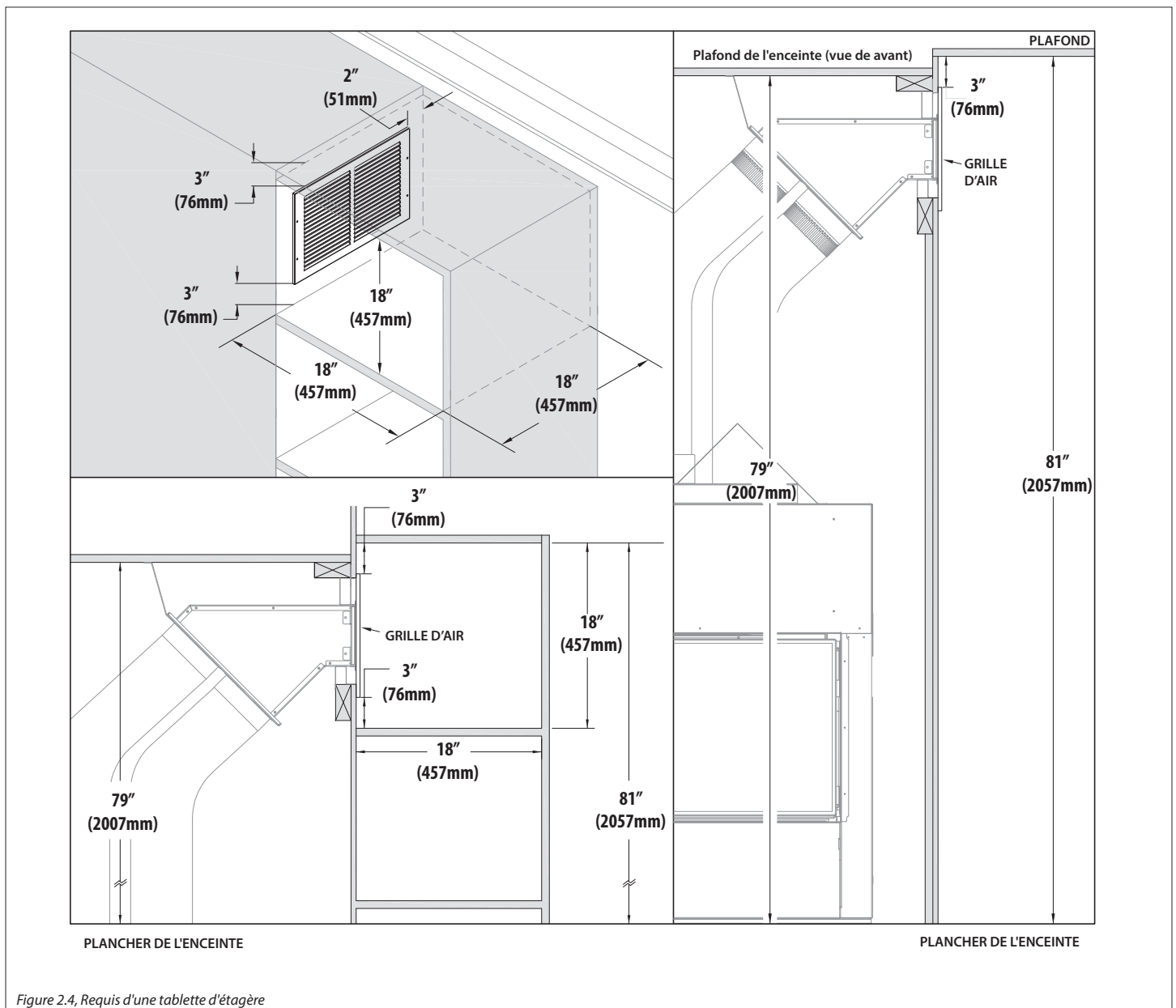
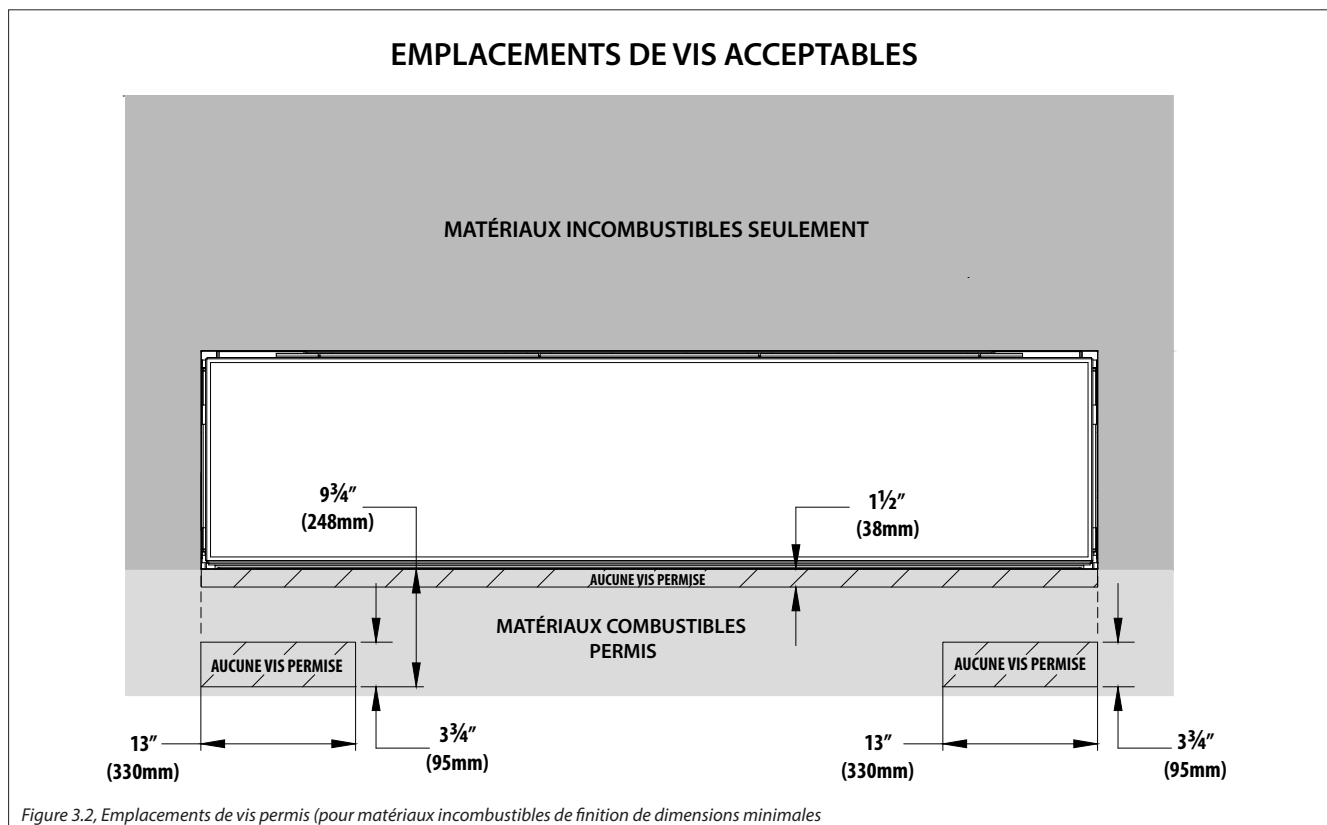
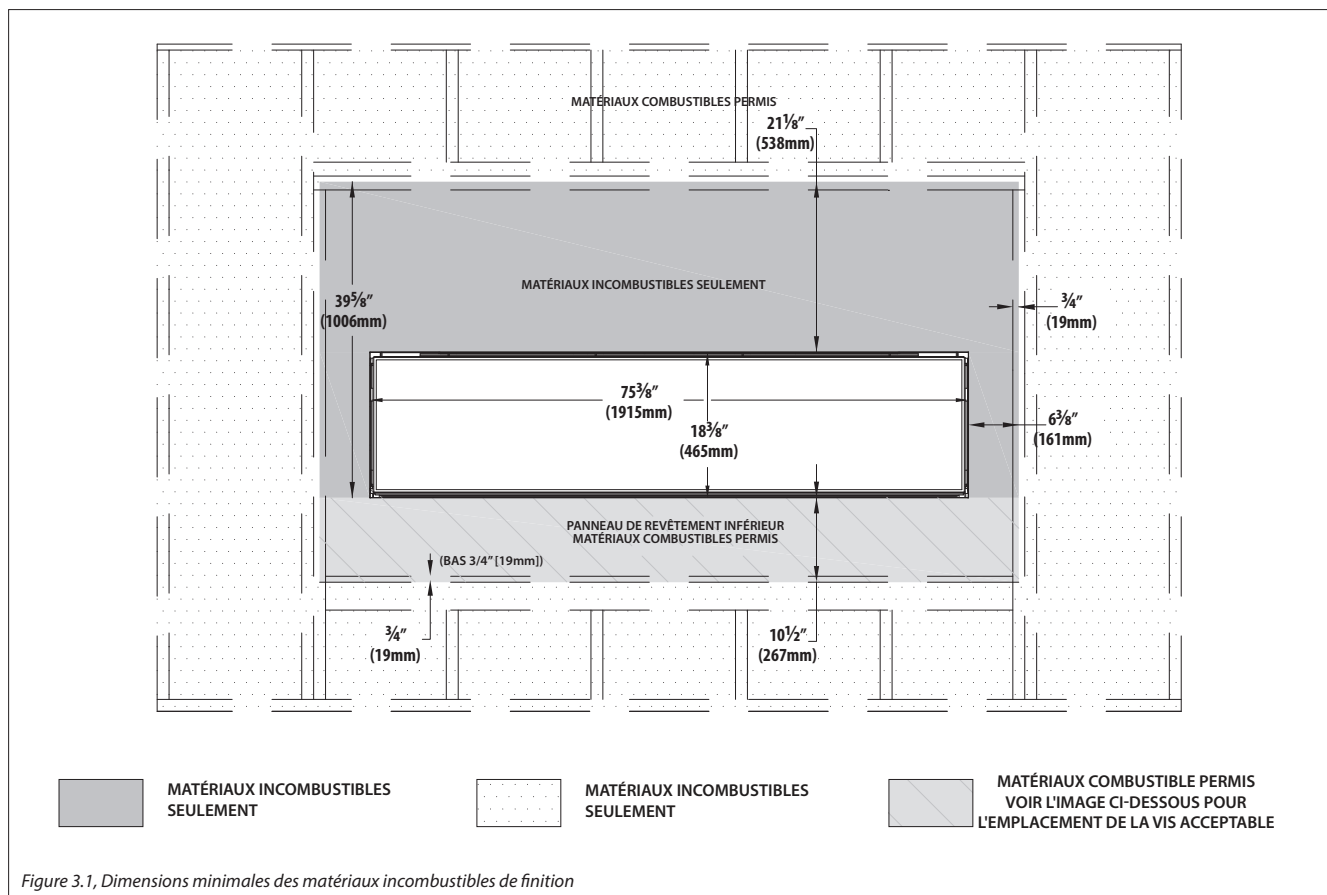


Figure 2.4, Requis d'une tablette d'étagère

3.0 FAÇADE ET FINITION

3.1 Exigences de matériaux incombustibles

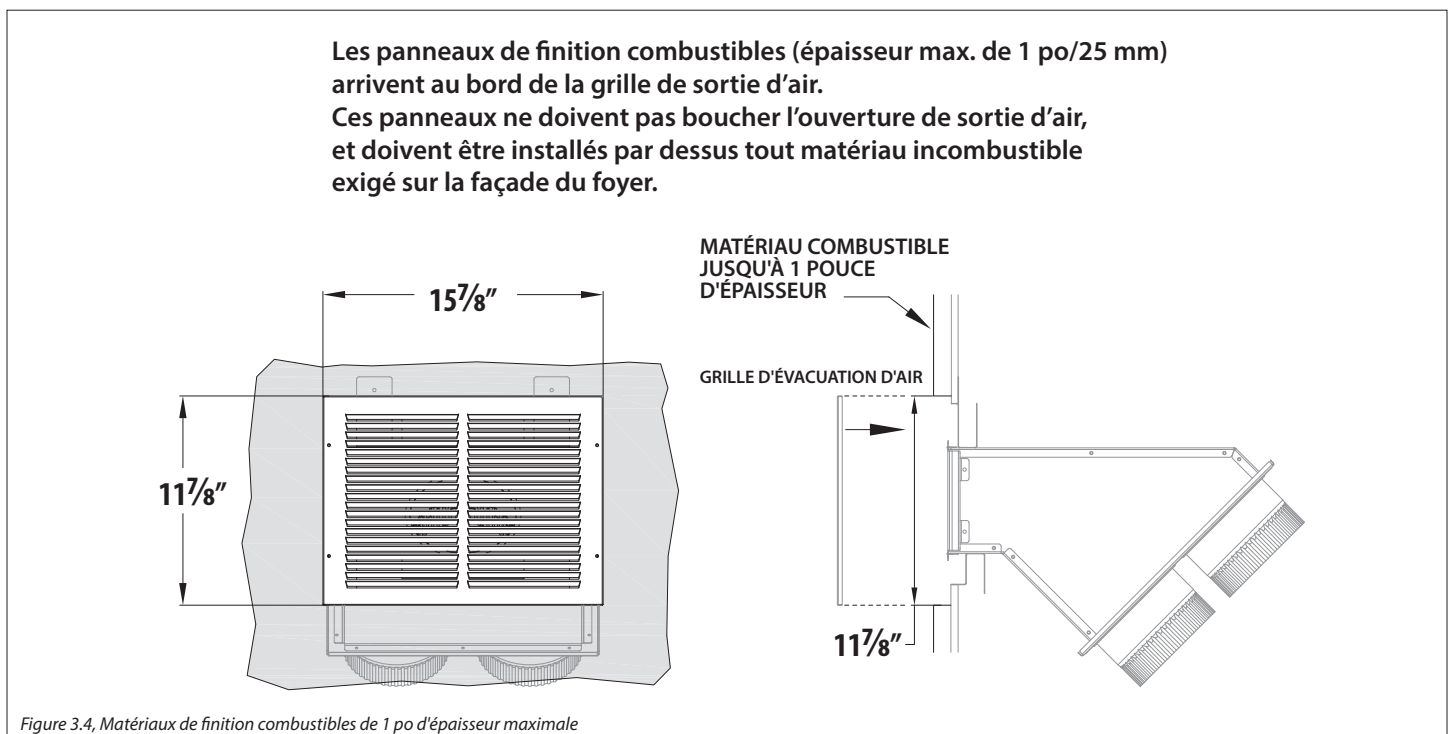
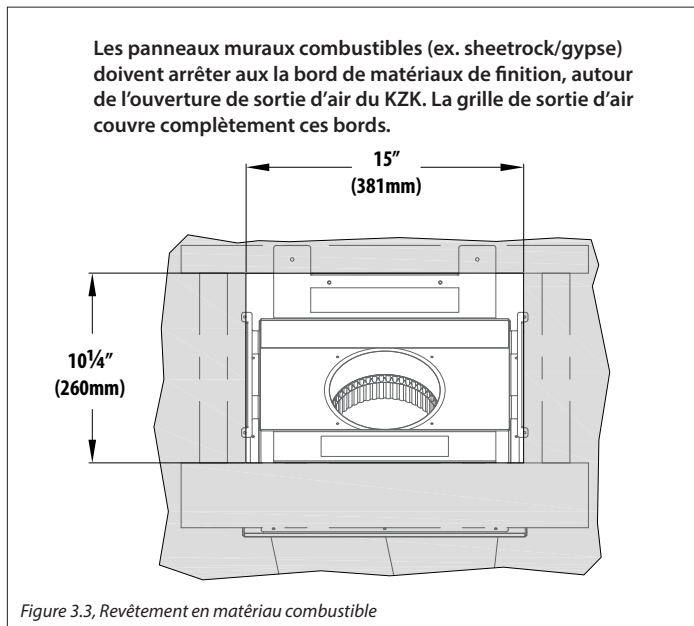


3.2 Matériaux de finition combustibles

3.2.1 Finition de la grille d'évacuation d'air

NOTE: Si vous désirez installer les matériaux de finition jusqu'aux grilles d'air des matériaux de finition, voir la Figure 3.3 et Figure 3.4 ci-dessous. Les matériaux de finition ne doivent pas boucher l'ouverture de sortie d'air du plénum, et doivent border le pourtour de l'ouverture de sortie uniformément.

AVERTISSEMENT! RISQUE DE SURCHAUFFE ET D'INCENDIE! Assurez-vous d'installer le kit KZK conformément à ce manuel ET de retirer le déflecteur de convection si vous utilisez les dégagements aux matériaux combustibles spécifiés dans ce manuel.



3.2.2 Matériaux de finition murale combustibles

- La Figure 3.6 montre l'installation de matériaux combustibles de finition murale d'une épaisseur maximale de 1 po (25 mm). Ces matériaux combustibles sont installés par dessus tous les matériaux incombustibles exigés, tels que montrés à la Figure 3.1 (page 9).
- Les matériaux combustibles de 1 po (25 mm) d'épaisseur maximale peuvent être installés jusqu'aux bords de finition du foyer.
- Voir la Figure 3.4 (page 10) pour l'installation des matériaux combustibles de 1 po (25 mm) d'épaisseur maximale, autour de la garniture de sortie d'air du système KZK.

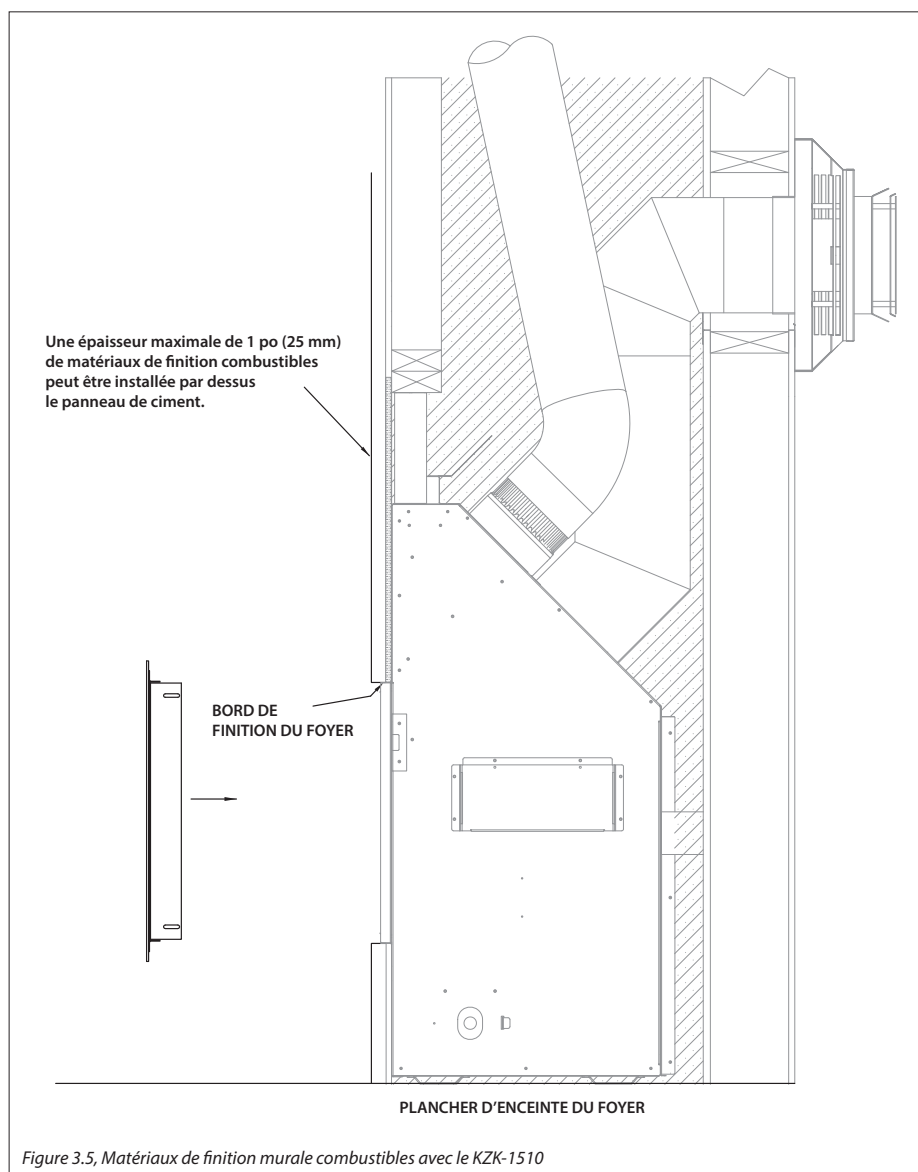
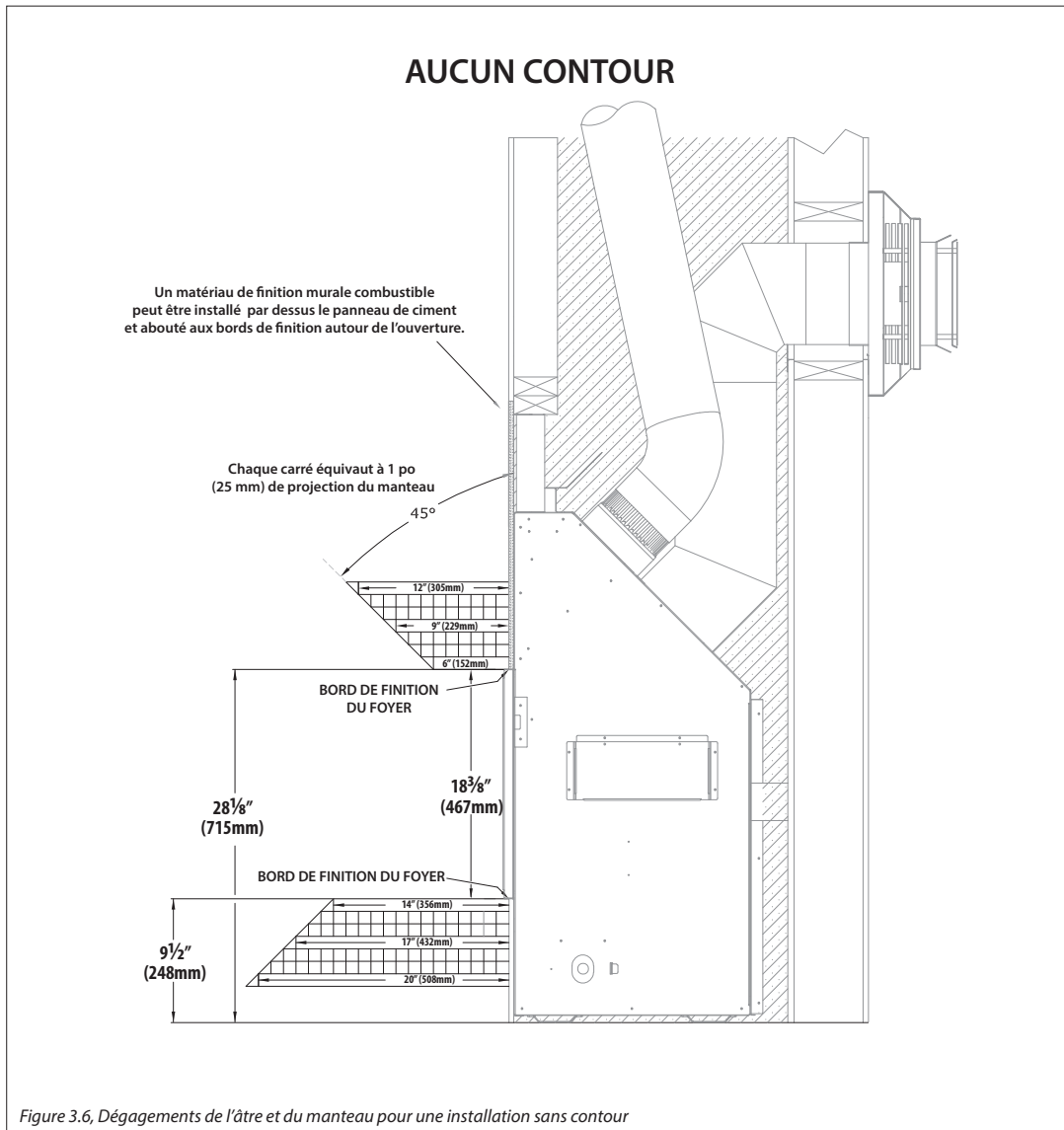


Figure 3.5, Matériaux de finition murale combustibles avec le KZK-1510

3.3 Dégagements de l'âtre et du manteau

Les schémas suivants illustrent les dégagements de l'âtre et du manteau permis pour le CLW-72, sans qu'aucun contour (ou option de contour) n'ait été installé. Suivez les indications de ces schémas pour les dégagements minimums requis de l'âtre et du manteau, en prévoyant les dégagements suffisants pour l'entretien.



CONTOUR FORGÉ CW72-FS

Un matériau de finition murale combustible peut être installé par dessus le panneau de ciment et abouté aux bords de finition autour de l'ouverture.

Chaque carré équivaut à 1 po (25 mm) de projection du manteau

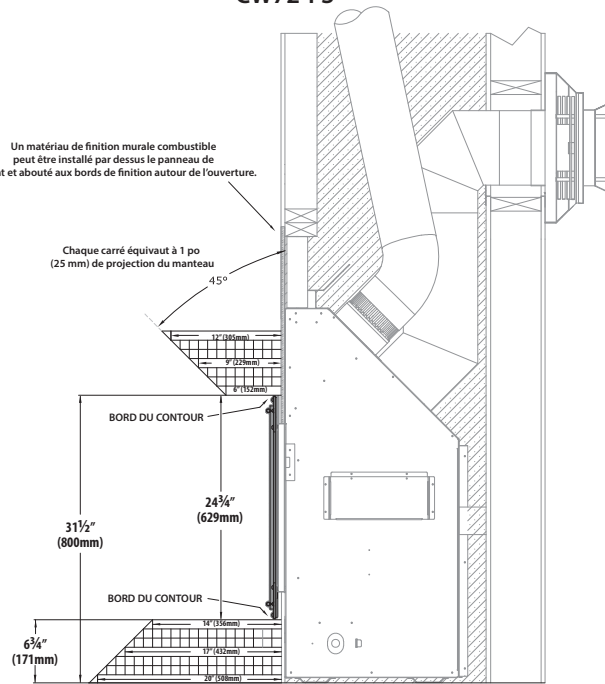


Figure 3.7, Dégagements de l'âtre et du manteau pour le CW72-FS

CONTOUR GALERIE CW72-GS

Un matériau de finition murale combustible peut être installé par dessus le panneau de ciment et abouté aux bords de finition autour de l'ouverture.

Chaque carré équivaut à 1 po (25 mm) de projection du manteau

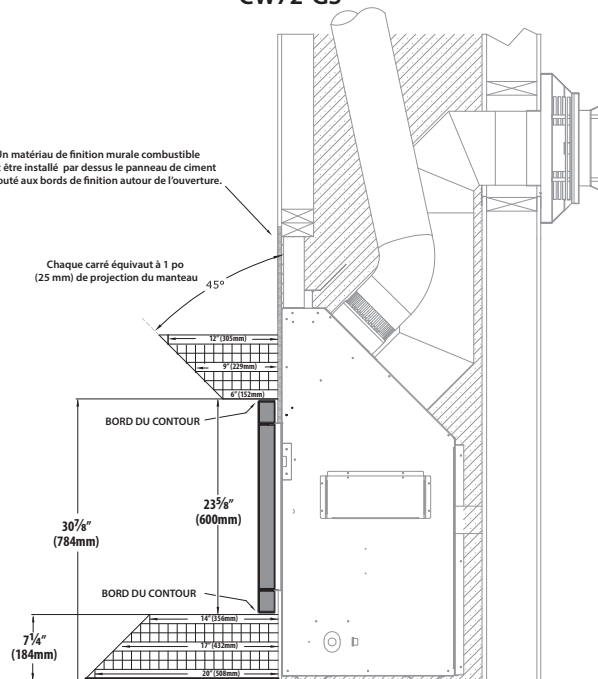


Figure 3.8, Dégagements de l'âtre et du manteau pour le CW72-GS

**CONTOUR RECTANGULAIRE (1 PIÈCE)
CW72-RS**

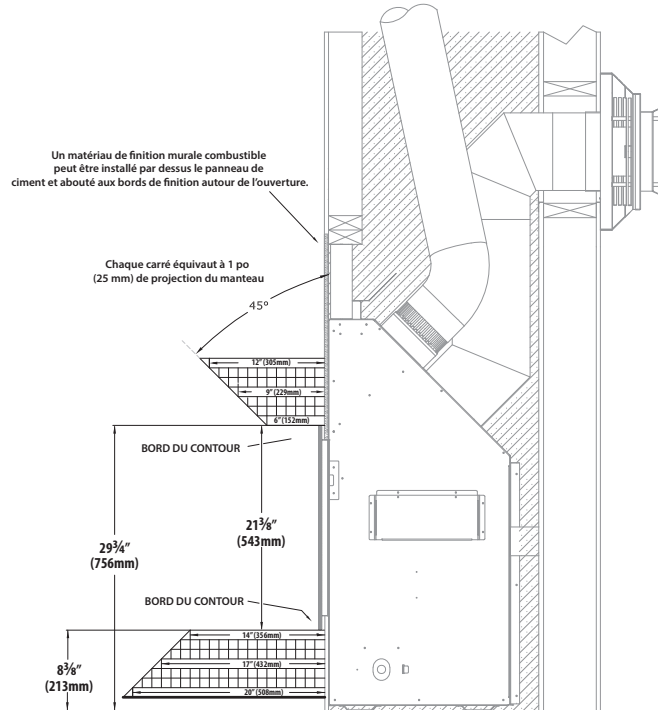


Figure 3.9, Dégagements de l'âtre et du manteau pour le CW72-RS

**CONTOUR RECTANGULAIRE (4 PIÈCES)
CW72-RS4**

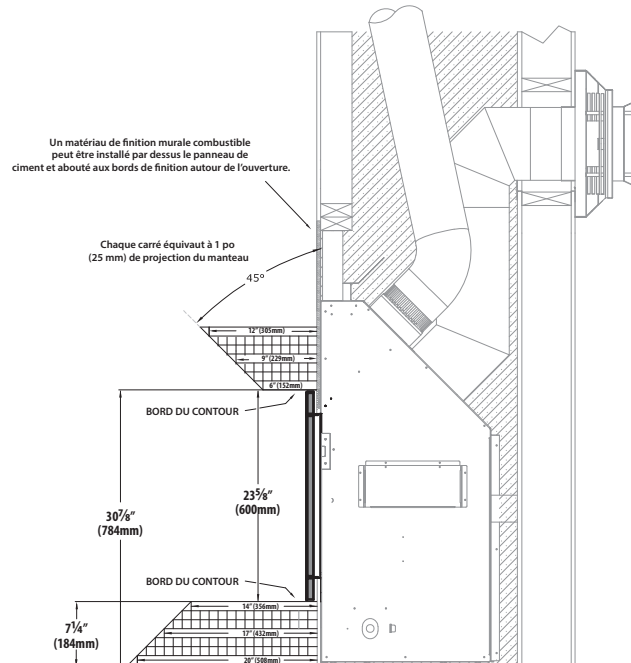


Figure 3.10, Dégagements de l'âtre et du manteau pour le CW72-RS4

4.0 INSTALLATION

Le kit Kozy Zone exige de retirer le déflecteur de convection, situé au haut de la chambre de combustion (à l'intérieur du foyer), pour permettre au débit d'air chaud de monter par convection dans les conduits d'air raccordés au foyer.

1. Retirez du foyer le déflecteur de convection. Le déflecteur est fixé par (2) vis, juste derrière le bord supérieur de l'ouverture du foyer (voir Figure 4.2). Recyclez ce panneau si vous n'en avez plus besoin.

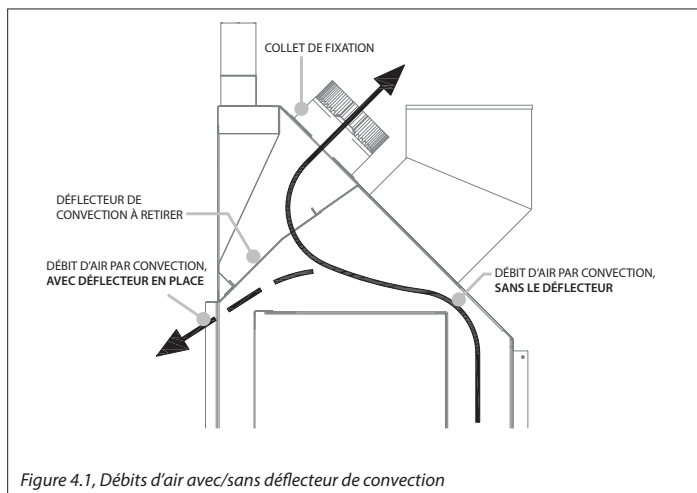


Figure 4.1, Débits d'air avec/sans déflecteur de convection

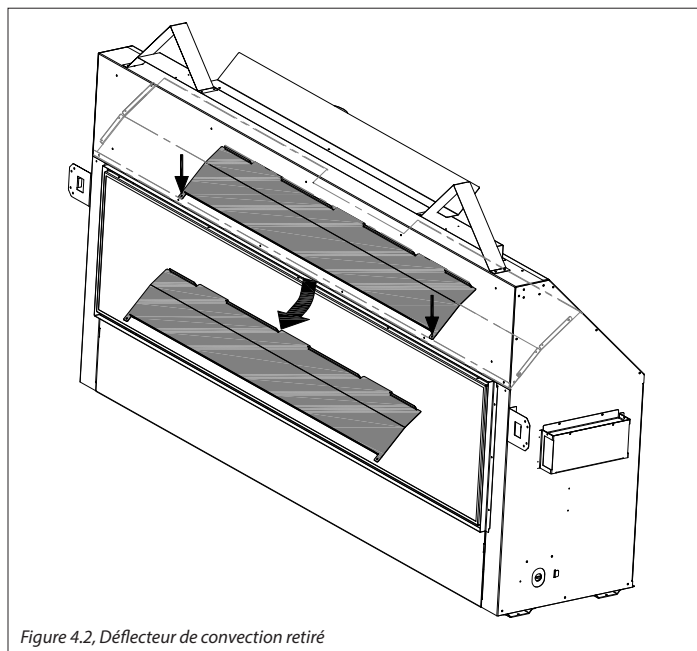


Figure 4.2, Déflecteur de convection retiré

2. Retirez les 6 couvercles situés sur le dessus incliné du foyer (4 vis par couvercle).
3. Alignez les collets de fixation aux trous correspondants au haut du foyer. Fixez en place avec les vis retirées précédemment. Installez les collets de fixation aux ouvertures correspondantes du (ou des) plénum(s). Utilisez les vis fournies.
4. Encadrez une ouverture brute à l'emplacement désiré. Voir les pages précédentes de ce manuel pour les positions de plénum permises et les dimensions d'encadrement de l'ouverture brute.
5. Installez le(s) plénum(s) dans l'ouverture brute encadrée, tout en maintenant les dégagements minimums aux matériaux

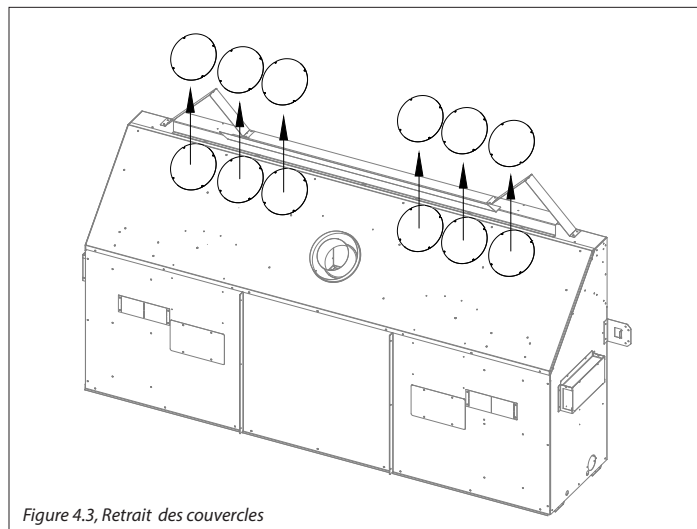


Figure 4.3, Retrait des couvercles

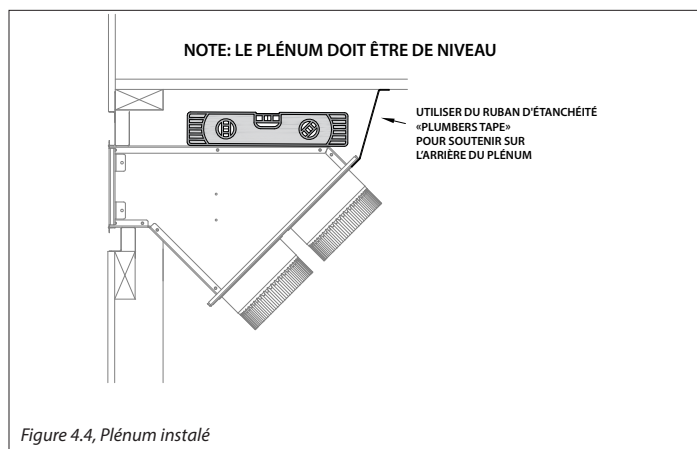


Figure 4.4, Plénum installé

combustibles, tels que spécifiés aux pages précédentes. Fixez le plénum à l'encadrement, avec des vis (ou clous) traversant la bride de fixation supérieure.

NOTE: Les brides de fixation ne sont pas conçues pour supporter le poids du plénum et des conduits. Fournir un soutien en utilisant ruban d'étanchéité «plumbers tape» sur le dessous le plénum s'assurer que le plénum est de niveau. Installez des supports (ex. colombages de charpente) en-dessous du plénum et vérifiez que le plénum est de niveau et que son ouverture n'est pas déformée.

6. Utilisez des bandes d'attache métalliques de type AllRound(R) (non fournies) comme support additionnel pour fixer solidement le plénum à l'encadrement.
7. Raccordez les conduits, partant des (6) collets de fixation du plénum jusqu'aux (6) collets de fixation du foyer. Si vous installez le plénum à moins de 10 pieds (3 m) au-dessus du foyer, utilisez un (1) kit n° KZK-610 ou des conduits homologués UL-181 (Conduits d'air, Classe 0). Si vous installez le plénum à plus de 10 pieds (3 m) et moins de 20 pieds (6 m) au-dessus du foyer, vous aurez besoin de deux (2) kits n° KZK-610 et du kit de coupleurs n° KZK-CPL6 ou de conduits homologués UL-181 (Conduits d'air, Classe 0).
8. Une pente vers le haut doit être maintenue dans les sections de conduit horizontales pour favoriser une bonne convection de l'air chaud. Supportez les sections de conduit horizontales à tous les 24 pouces (60 cm).

