

# Valcourt

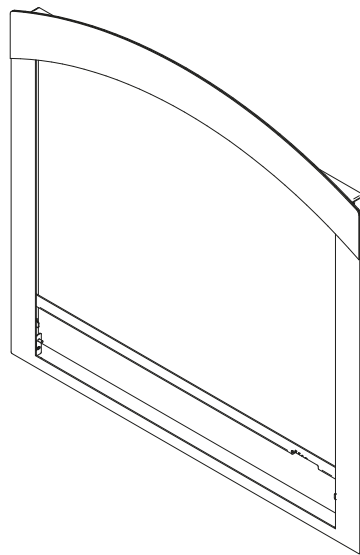
**Façade arquée  
noire et louveres**

**Black Arched  
Faceplate and  
Louvers**

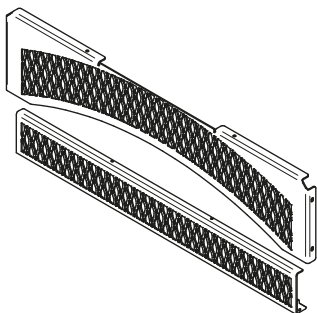
**VA15FA06 - VA15L01 - VA15L02 -  
VA15L03 - VA15L04**

**Instructions  
d'installation**

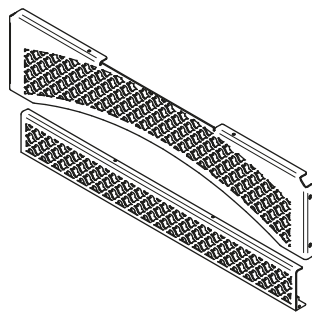
**Installation  
Instructions**



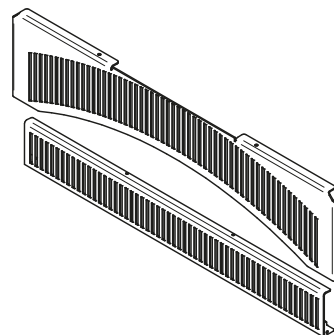
VA15FA06 - Black Arched Faceplate / Façade arquée noire



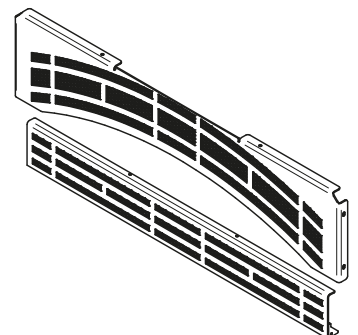
VA15L01 - Classic Style  
Style classique



VA15L02 - Arabesque Style  
Style arabesque



VA15L03 - Urban Style  
Style urbain



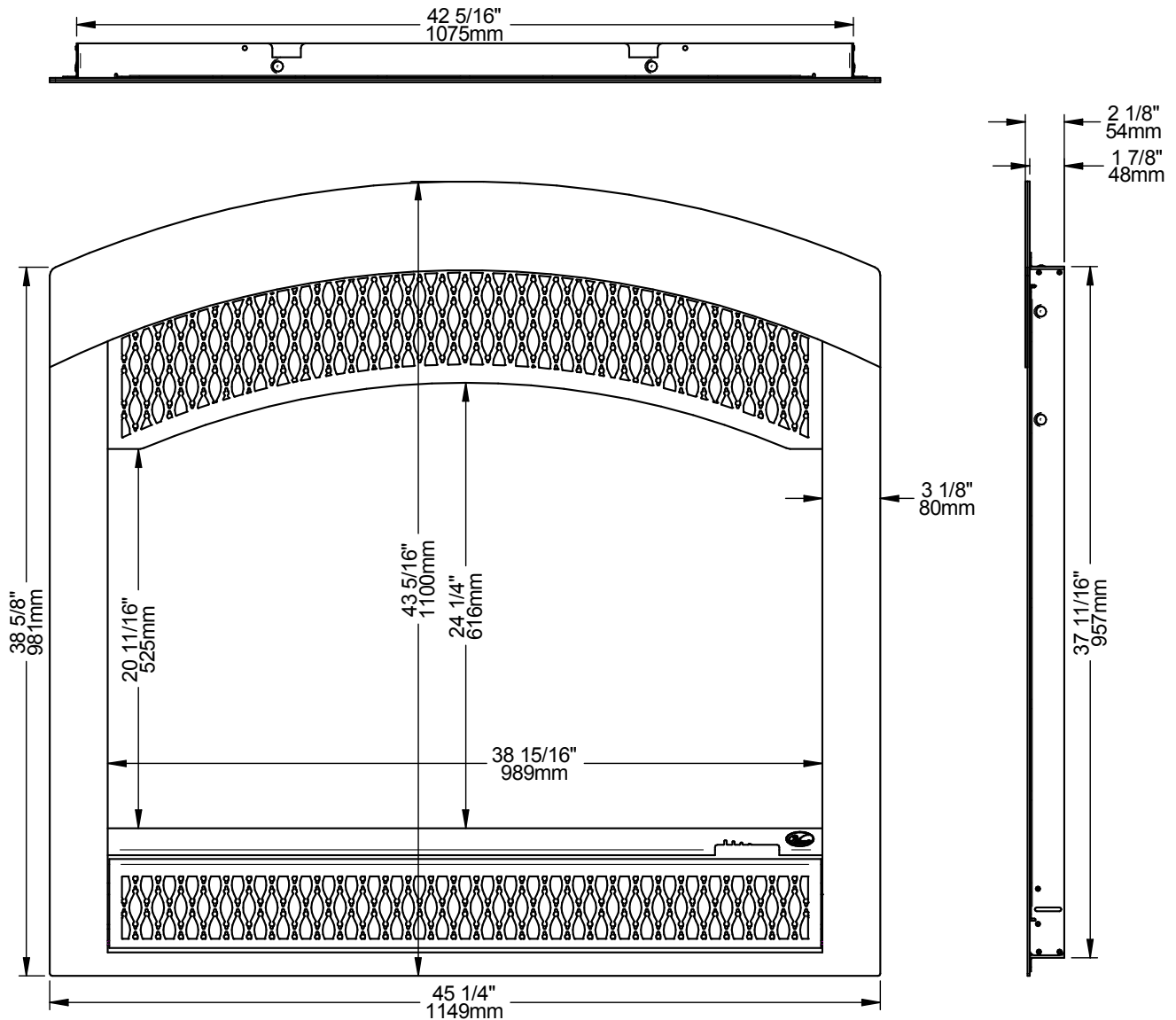
VA15L04 - Mission Style  
Style mission

## 1. Application

This faceplate is to be installed on the Valcourt FP15A Waterloo fireplace. Four different types of louvers are available.

*Cette façade s'installe sur le foyer Valcourt FP15A Waterloo. Quatre types différents de louveres sont disponibles.*

## 2. Dimensions

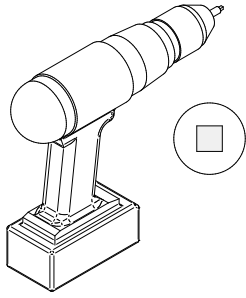


## 3. Kit contents / Contenu de l'ensemble

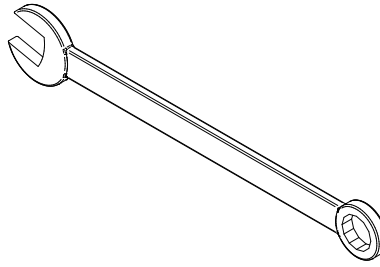
Each kit contains the top and bottom louver of the selected style as well as hardware for installation on the faceplate, which is sold separately.

*Chaque ensemble contient la louvre du haut et du bas du style choisi, ainsi que la quincaillerie pour l'installation sur la façade, qui est vendue séparément.*

#### 4. Tools required / Outils requis

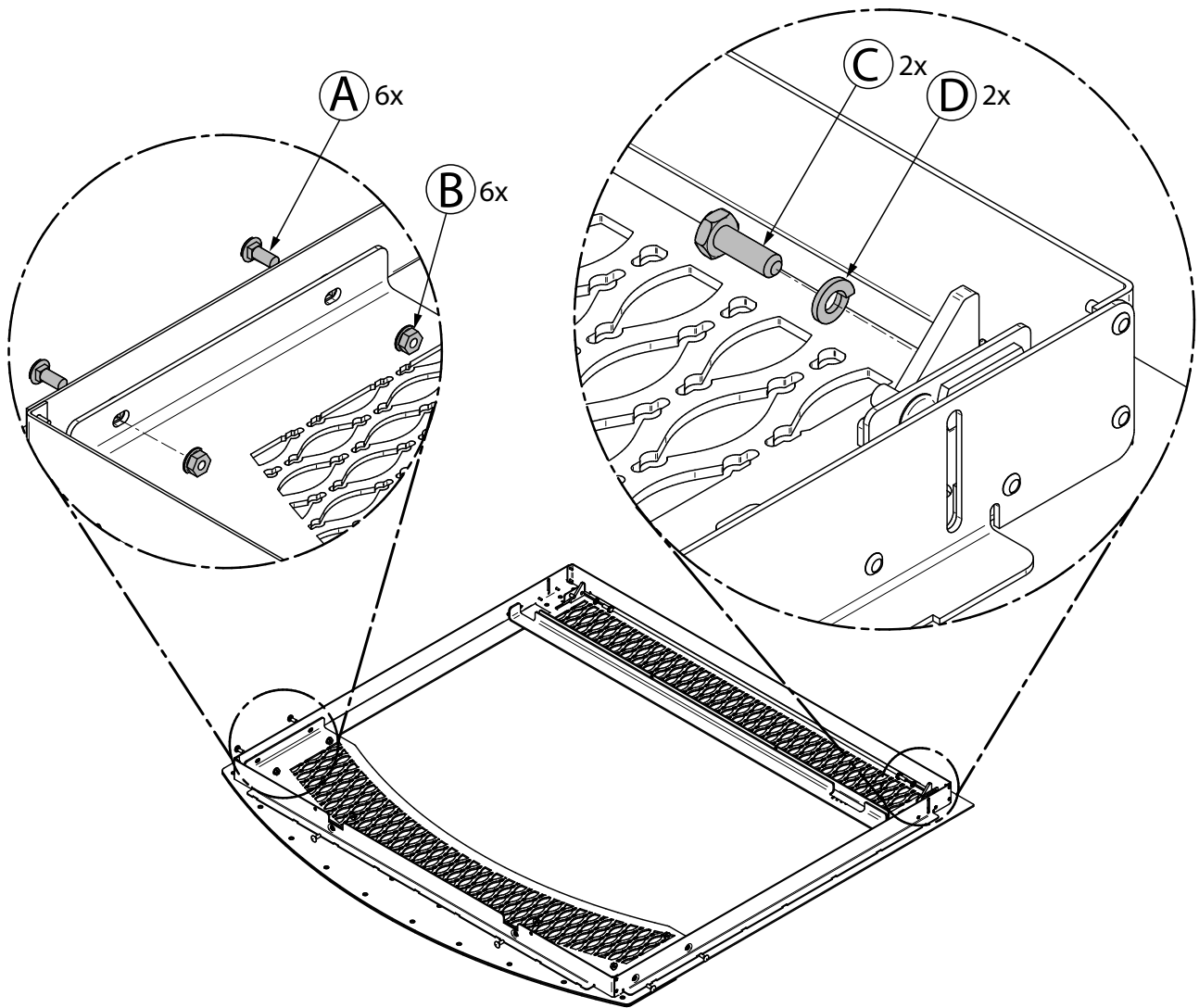


Square bit powered drill  
Visseuse embout carré



Open end wrench 7/16" (11 mm)  
Clé ouverte 7/16" (11 mm)

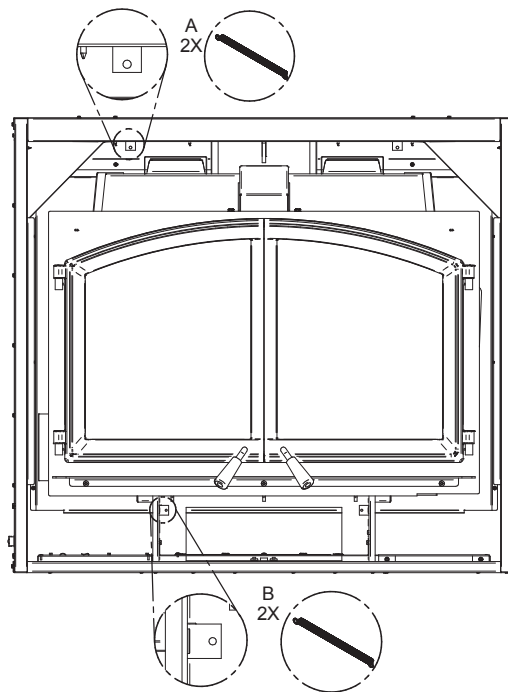
#### 5. Louver Assembly / Assemblage des louveres



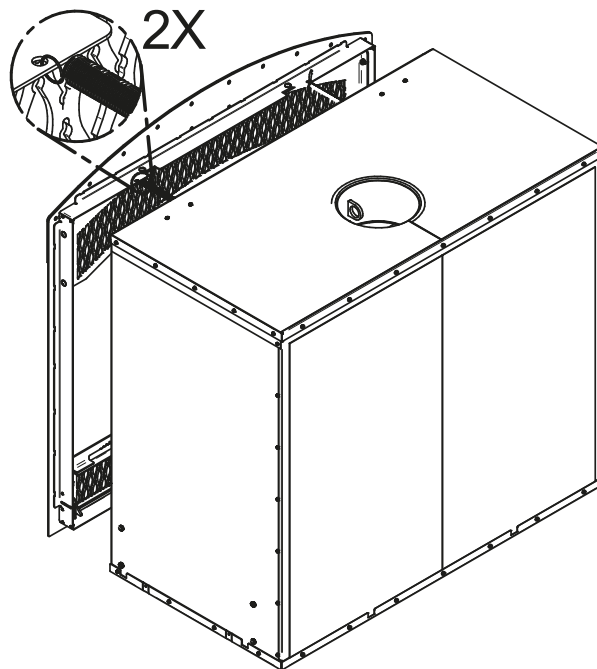
Using the open wrench, install the top louver on the faceplate using the bolts **(A)** and nuts **(B)** provided. Install the bottom louver with the bolts **(C)** and the lock washers **(D)**

*Utiliser la clé ouverte pour installer la louvre du haut sur la façade avec les boulons (A) et les écrous (B) fournis. Installer la louvre du bas avec les boulons (C) et les rondelles de blocage (D).*

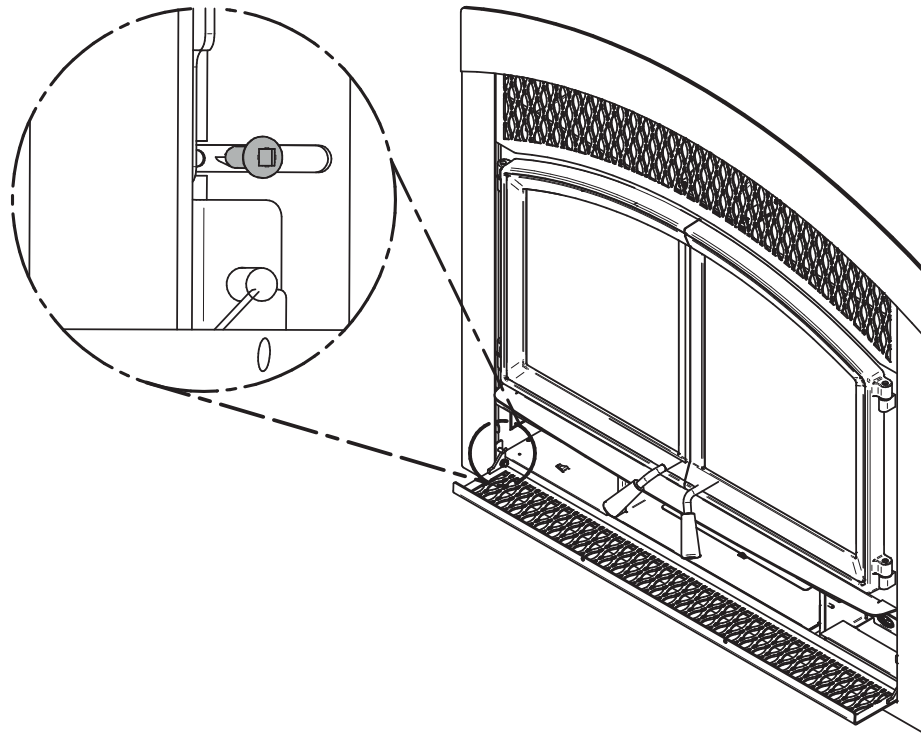
## 6. Faceplate Installation / Installation de la façade



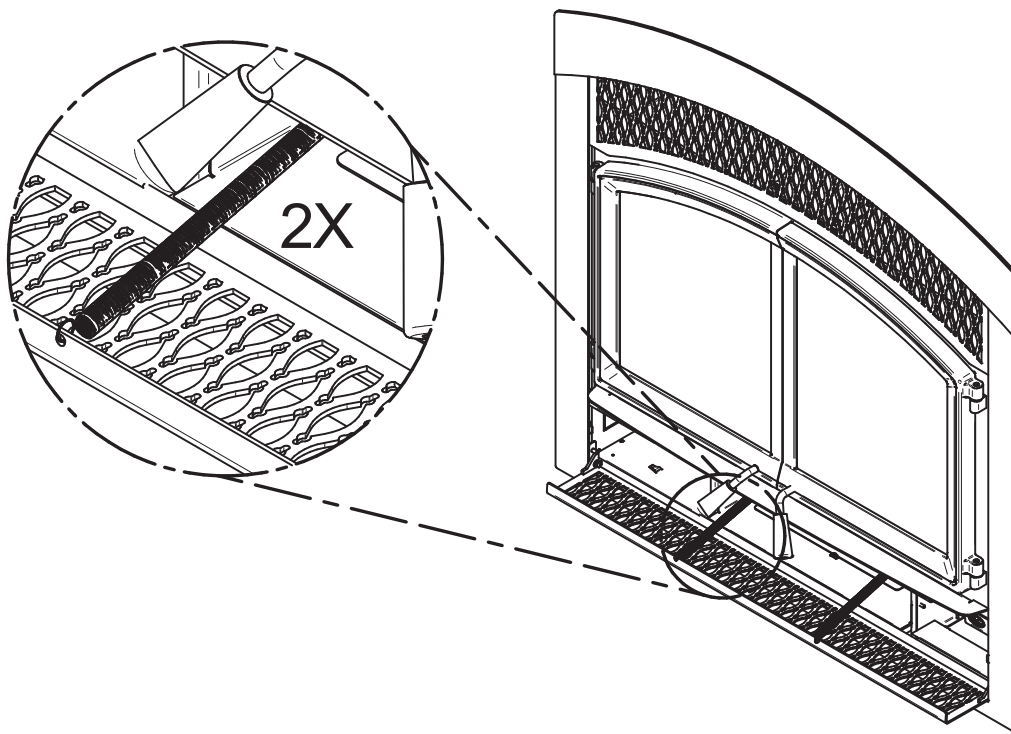
1. Install top springs **(A)** on the fireplace. The springs can be found with the fireplace user manual. The bottom springs **(B)** are already installed on the fireplace.
1. *Installer les ressorts du haut (A) sur le foyer. Les ressorts se trouvent avec le manuel d'installation du foyer. Les ressorts du bas (B) sont déjà installés sur le foyer.*



2. Bring the faceplate close to the fireplace and hook the upper springs on the faceplate to hold it in place.
2. *Approcher la façade du foyer et accrocher les ressorts du haut sur la façade pour la maintenir en place.*



3. Firmly push the faceplate against the fireplace. Using a power driver, secure the bottom with 2 self-tapping screws (one on each side) provided with the fireplace owners manual.
3. *Appuyer fermement la façade sur le foyer et fixer le bas de celle-ci à l'aide de 2 vis auto-perforantes fournies avec manuel du foyer.*



4. Attach the bottom springs to the lower louver.
4. *Fixer les ressorts du bas de la façade dans les anneaux de la louvre du bas.*

This document is available for free download on the manufacturer's website. It is a copyrighted document. Resale is strictly prohibited. The manufacturer may update this document from time to time and cannot be responsible for problems, injuries, or damages arising out of the use of information contained in any document obtained from unauthorized sources.

Ce manuel peut être téléchargé gratuitement à partir du site web du fabricant. Il s'agit d'un document dont les droits d'auteurs sont protégés. La revente de ce manuel est formellement interdite. Le fabricant se réserve le droit de modifier ce manuel de temps à autre et ne peut être tenu responsable pour tout problème, blessure ou dommage subis suite à l'utilisation d'information contenue dans tout manuel obtenu de sources non-autorisées.



250, rue de Copenhague,  
St-Augustin-de-Desmaures (Québec) Canada  
G3A 2H3  
418-908-8002  
<https://www.valcourtinc.com>  
[tech@sbi-international.com](mailto:tech@sbi-international.com)