

Caractéristiques

Respecte les exigences relatives au rabais sur le rendement énergétique

Cadre de 14 1/4 de profondeur

Compatible avec les maisons mobiles

DELRAY / DU MINIMALISME AU RAFFINEMENT

DELRAY
LINEAR

SIMPLICITÉ ÉLÉGANTE

DELRAY
CONTEMPORAIN

DELRAY BASIC
CONTEMPORAIN

DRL3613
DRL4813

FOYER À SIMPLE FACE
À VENTILATION DIRECTE

QUICK DIMENSIONS

	DRL3613		DRL4813	
	UNIT	FRAM.	UNIT	FRAM.
F.WIDTH	45 ¹ / ₄	43 ³ / ₈	57 ¹ / ₄	55 ³ / ₈
B.WIDTH	41 ³ / ₈	43 ³ / ₈	53 ⁷ / ₁₆	55 ³ / ₈
HEIGHT	26 ³ / ₄	33 ¹¹ / ₁₆	26 ³ / ₄	33 ¹¹ / ₁₆
DEPTH	12 ³ / ₄	14 ¹ / ₄	12 ³ / ₄	14 ¹ / ₄
VIEWING	36 ¹ / ₂ x 14 ¹¹ / ₁₆		48 ¹ / ₂ x 14 ¹¹ / ₁₆	

De série

Brûleur dissimulé avec verre concassé antifeu glace

Télécommande avec toutes les fonctionnalités Profilame 2

Ventilateurs commandés à distance

Pare-étincelles micro mesh

Verre noir réfléchissant

Éclairage vers le bas à halogène

Options

Trousse de conversion au propane

Pierres tachetées, bûches de bois de grève, pierres réfractaires, perles de feu ou verre concassé antifeu

De série

Brûleur dissimulé avec verre concassé antifeu glace

Options

Télécommande

Trousse de ventilateur

Pare-étincelles micro mesh

Verre noir réfléchissant

Trousse de conversion au propane

Pierres tachetées, bûches de bois de grève, pierres réfractaires, perles de feu ou verre concassé antifeu

LISTE BTU

DRL3613NI-2 / 16,000
DRL3613LI-2 / 16,000

DRL4813NI-2 / 21,000

DRL4813LI-2 / 19,000
BTU is the same for basic and for fully loaded units

EFFICACITÉ P.4. 1-15

DRL3613NI / 71%
DRL3613NI-2 / 71%
DRL3613LI / 71%
DRL3613LI-2 / 71%

DRL4813NI / 63%
DRL4813NI-2 / 63%
DRL4813LI / 60%
DRL4813LI-2 / 60%

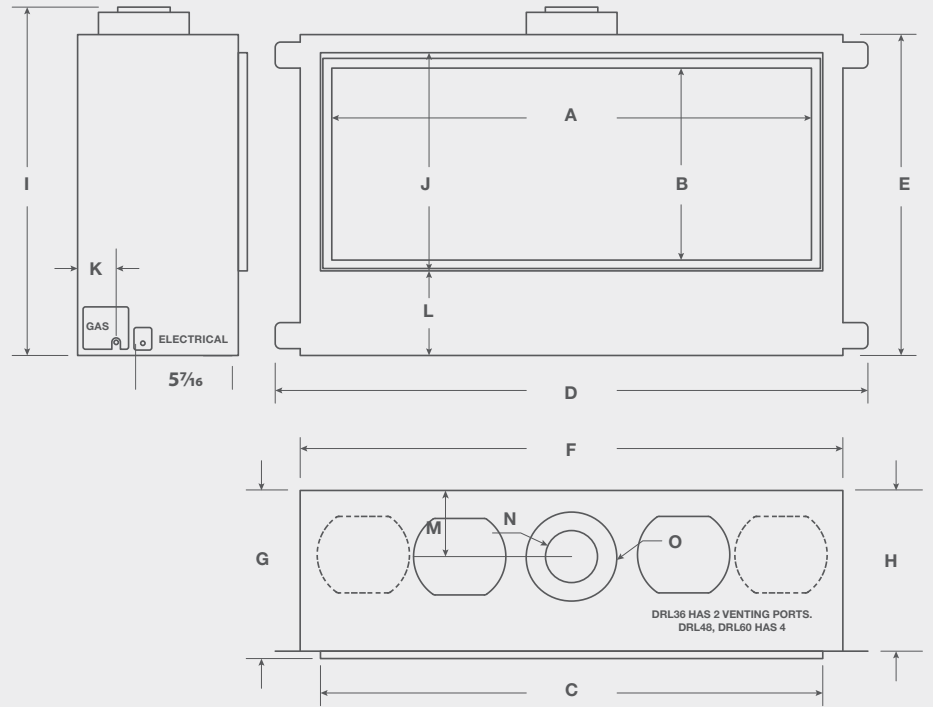




MONTIGO / DELRAY / LINÉAIRE / DRL3613NI / BÛCHES DE BOIS DE GRÈVE ET PIERRES TACHETÉES

MONTIGO / DELRAY / LINÉAIRE / DRL6013NI+2 / BÛCHES DE BOIS DE GRÈVE ET PIERRES TACHETÉES

DELRAY DIMENSIONS



	A	B	C	D	E	F	G	H	I	J	K	L	M	N	O
DRL36	36½	14 ¹¹ / ₁₆	38¾	45¼	24¼	41¾	12¾	12 ⁵ / ₁₆	26¾	16 ⁵ / ₈	3 ³ / ₈	6 ⁹ / ₁₆	5	4	7
DRL48	48½	14 ¹¹ / ₁₆	50 ³ / ₁₆	57¼	24½	53 ⁷ / ₁₆	12¾	12 ⁵ / ₁₆	26¾	16 ⁵ / ₈	3 ³ / ₈	6 ⁹ / ₁₆	5	4	7



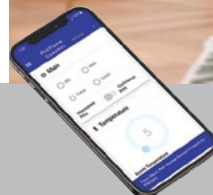
OPTIONS ET
FONCTIONNALITÉS



TÉLÉCOMMANDE¹
RX200**



TÉLÉCOMMANDE MURALE
EC1550



CONTRÔLE WIFI
SIT-WIFI¹



VERRE NOIR¹
RBGDRL**



ÉCLAIRAGE VERS LE
BAS¹



TROUSSE DE
GARNITURES
DRLT**.*

¹De série sur les modules à charge pleine

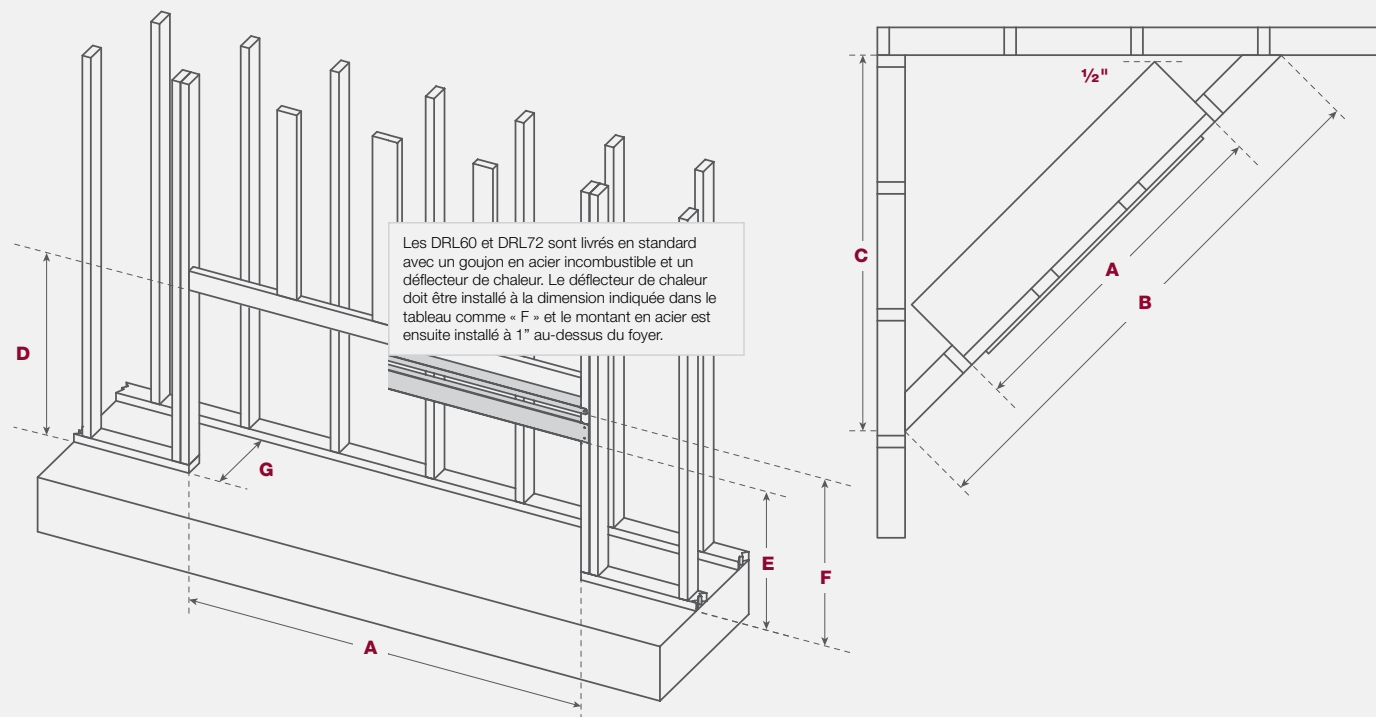
Fiche technique du module

LÉGENDE DES ICÔNES

OFFERT	+	NON OFFERT	-
SPÉCIALISÉ	◊	DE SÉRIE	◊

	GAZ NATUREL (BTU)	PROPANE LIQUIDE (BTU)	NG EFFICIENCY	LP EFFICIENCY	CONDUIT DE VENTILATION	DÉGAGEMENT SUR LE DESSUS - ÉVÈNT DE TOIT	DÉGAGEMENT SUR LES CÔTÉS	DÉGAGEMENT À L'ARRIÈRE	DÉGAGEMENT AU SOL	ZONE DE VUE DE FACE	TYPE DE VITRE FRONTALE	MÉDIA DE SÉRIE	PARE-ÉTINCELLES MICRO MESH	ÉVÈNT À AIR PULSÉ	TÉLÉCOMMANDE	VENTILATEURS	ÉCLAIRAGE VERS LE HAUT	ÉCLAIRAGE VERS LE BAS
DRL3613*I-2	16,000	16,000	71%	71%	4"/7"	21	1	2	0	36½ X 14 11/16	HAUTE TEMPÉRATURE	HW1157	◊	+	◊	◊	-	◊
DRL3613*I	16,000	16,000	71%	71%	4"/7"	21	1	2	0	36½ X 14 11/16	HAUTE TEMPÉRATURE	HW1157	+	+	+	-	-	-
DRL4813*I-2	21,000	19,000	63%	60%	4"/7"	21	1	2	0	48½ X 14 11/16	HAUTE TEMPÉRATURE	HW1157	◊	+	◊	◊	-	◊
DRL4813*I	21,000	19,000	63%	60%	4"/7"	21	1	2	0	48½ X 14 11/16	HAUTE TEMPÉRATURE	HW1157	+	+	+	-	-	-
DRL6013*I-2	28 000	25 000	64%	64%	4"/7"	36	1¾	2	0	60 ½ X 14 11/16	HAUTE TEMPÉRATURE	HW1157	◊	+	◊	◊	-	◊
DRL6013*I	28 000	25 000	67%	64%	4"/7"	36	1¾	2	0	60 ½ X 14 11/16	HAUTE TEMPÉRATURE	HW1157	+	+	+	+	-	-
DRL7213*I-2	35 000	32 000	64%	66%	5"/8"	38½	1¾	2	0	72½ X 14 11/16	HAUTE TEMPÉRATURE	HW1157	◊	+	◊	◊	-	◊
DRL7213*I	35 000	32 000	66%	67%	5"/8"	38½	1¾	2	0	72 ½ X 14 11/16	HAUTE TEMPÉRATURE	HW1157	+	+	+	+	-	-

CADRE DU MODÈLE DELRAY LINÉAIRE



	A	B	C	D	E	F	G
DRL3613	43¾	67¾	47½	33 11/16	N/A	N/A	14¼
DRL4813	55¾	79¼	56 1/16	33 11/16	N/A	N/A	14¼
DRL6013	68 15/16	91 1/16	64½	33 11/16	25½	30 11/16	14¼
DRL7213	81	106¾	78¾	33 11/16	26½	30 11/16	16