

# 50-3664 Installation

## QUALIFIED INSTALLERS ONLY

### INSTALLATION:

**Note:** Space must be left for gas line on left side of unit for servicing purposes

**IMPORTANT:** If the factory-built fireplace has no gas access hole(s) provided, an access hole of 1.5 inch (37.5 mm) or less may be drilled through the lower sides or bottom of the firebox in a proper workmanship like manner. This access hole must be plugged with non-combustible insulation after the gas supply line has been installed. Cutting any sheet-metal parts of the fireplace, in which the gas fireplace insert is to be installed is prohibited. The label plate shown on the right, included with co-linear venting adapter kit, must be permanently attached inside the cavity of the fireplace in a visible location.

### Install Information:

The flue damper must be fully blocked open or removed for installation of the unit; the smoke shelves, shields and baffles may be removed if attached by mechanical fasteners.

The fireplace and fireplace chimney must be clean, in good working order and constructed of non-combustible materials.

Make sure that all chimney cleanouts are tight fitting and will not permit air to leak into the chimney.

Refractory, glass doors, screen rails, screen mesh and log grates can be removed from the fireplace before installing the unit.

Install a sealed vent cap to prevent leakage of room air up through chimney.

The intake and the exhaust are 3" (76mm).

Ensure that the fireplace and chimney have been thoroughly cleaned prior to install.

## Initial Installation

### Q1 GENERAL INFORMATION

The Horizontal Vent Kit (50-3664) must be used in conjunction with the Q1 Co-linear Vent Kit (50-2982) and ensure that the unit air restrictors are set to fully open as this venting kit functions best without any restriction. See owner's manual for more information. See Owner's Manual for installation.

This kit is **NOT** compatible with the Q1 fireplace configuration.

The kit is directly compatible with any E series unit.

### ALL INSERTS GENERAL INFORMATION

#### Compatible Models:

- Q1L • E30L • E33L • EX32
- Q1LI • E30LI • E33LI • EX35
- Q1G • E30G • E33G
- Q1GI • E30GI • E33GI

#### Not Compatible Models:

- Q1C
- Q1CI

### Step 1:

Remove the Horizontal Vent Kit from the packaging. Ensure there is no damage to the vent piping or termination cap. If there is damage contact your dealer, distributor, or courier company before starting this installation.

# Initial Installation

## QUALIFIED INSTALLERS ONLY

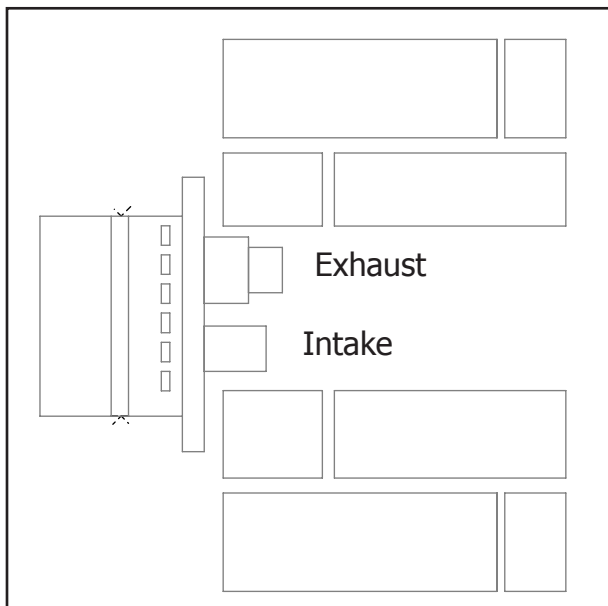
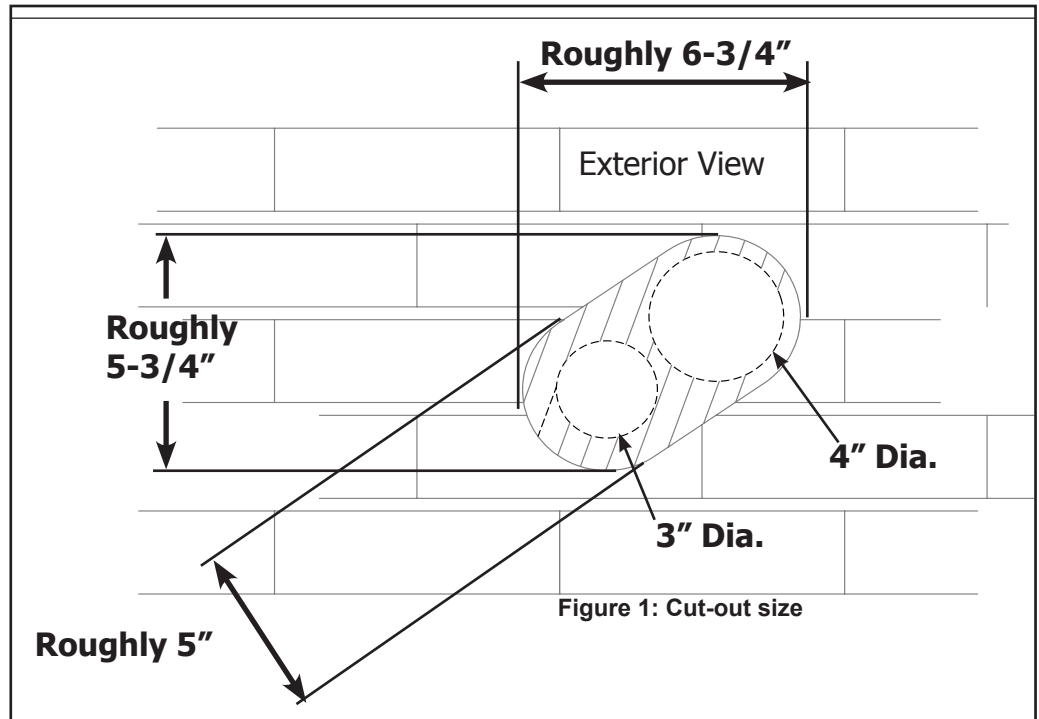
### Step 2:

Determine the best location on the exterior wall of the chimney for the vent terminal. Use Figure 3 as reference for the maximal and minimal vertical venting run.

### Step 3:

Proceed to core or drill a hole at the predetermined height. Figure 1 provides dimensions for the required cut-out.

**NOTE:** Holes are orientated at a 40 degree angle



### Step 4:

Prebend the intake and exhaust venting, do NOT exceed 90 degrees. After the elbow, stretch the venting to the desired vertical height.

### Step 5:

Attach the venting to the wall terminal using the supplied hose clamps. Note the exhaust inlet is the inlet with the reducer as seen in the Figure 2.

### Step 6:

Feed the stretched venting into the exterior hole and down the chimney. This kit can be used from 3'-7', trim any excess vent as needed. Mount the wall terminal to the chimney with screws. Seal as per local codes and regulations.

### Step 7:

Ensure that the vent length is correct, and the venting is not crimped or overstretched.

# Initial Installation

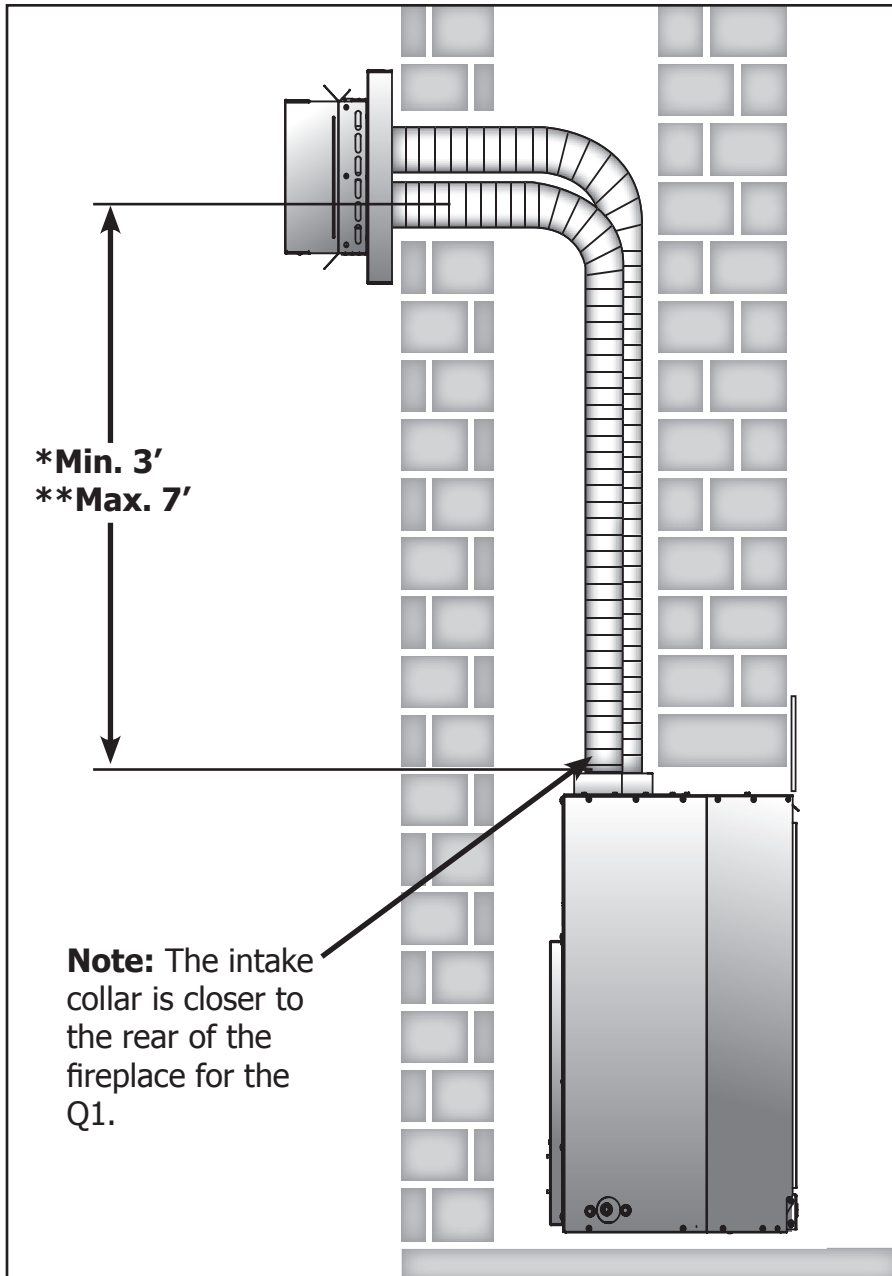
## QUALIFIED INSTALLERS ONLY

### Step 8:

Attach the venting to the top of the fireplace using 3 screws per vent. Making sure the intake is on the intake collar. The intake collar is on the left side of the fireplace for the Q1 and is indicated on the flue collar of the E series units by the "IN".

### Step 9:

Proceed with regular installation for the given model as shown in the owner's manual.



\*Minimum vertical height is measured from the top of the unit to the intake collar center line

\*\* Maximum vertical height is measured from the top of the unit to the exhaust collar center line. 5' maximum for Q1 installs.

Figure 3: Venting Minimum and Maximum

# 50-3664 Installation

## INSTALLATEURS QUALIFIÉS

### INSTALLATION DE FOYER À COMBUSTIBLE SOLIDE:

**Remarque:** L'espace doit être laissé pour la conduite de gaz sur le côté gauche de l'unité à des fins de maintenance.

**IMPORTANT:** Si le foyer d'usine n'a pas de trou d'accès au gaz, un trou d'accès de 1,5 pouce est prévu. (37,5 mm) ou moins peut être percé à travers les côtés inférieurs ou le fond de la chambre de combustion selon les règles de l'art. Ce trou d'accès doit être bouché avec un isolant non combustible après l'installation de la conduite d'alimentation en gaz. Il est interdit de couper des parties en tôle du foyer dans lesquelles l'insert de cheminée à gaz doit être installé. La plaque d'identification illustrée à droite, fournie avec le kit d'adaptateur de ventilation colinéaire, doit être fixée de manière permanente à l'intérieur de la cavité du foyer, dans un endroit visible.

Le registre de fumée doit être complètement bloqué ouvert ou enlevé pour l'installation de l'unité; les étagères anti-fumée, les boucliers et les déflecteurs peuvent être retirés s'ils sont fixés à l'aide de fixations mécaniques.

Le foyer et la cheminée doivent être propres, en bon état de fonctionnement et construits avec des matériaux non combustibles.

Assurez-vous que tous les nettoyeurs de cheminée sont bien ajustés et ne permettront pas à l'air de s'infiltrer dans la cheminée.

Les réfractaires, les portes en verre, les glissières, les grilles et les grilles peuvent être retirés du foyer avant l'installation de l'appareil.

Installez un capuchon d'évent hermétique pour empêcher toute fuite d'air de la pièce par la cheminée.

L'entrée et l'échappement sont de 76 mm (3 po).

Ensure that the fireplace and chimney have been thoroughly cleaned prior to install.

## Installation Initiale

### INFORMATIONS GÉNÉRALES

Le kit de ventilation horizontale (50-3664) doit être utilisé conjointement avec le kit de ventilation co-linéaire Q1 (50-2982) et vous assurer que les restricteurs d'air de l'unité sont réglés pour s'ouvrir complètement car ce kit de ventilation fonctionne de manière optimale, sans aucune restriction. Voir le manuel du propriétaire pour plus d'informations. Voir le manuel du propriétaire pour l'installation. Ce kit n'est PAS compatible avec la configuration du foyer Q1.

Le kit est directement compatible avec n'importe quelle unité de la série E.

### TOUTES LES INSERTIONS INFORMATIONS GÉNÉRALES

#### Modèles compatibles:

Q1L • E30L • E33L • EX32  
Q1LI • E30LI • E33LI • EX35  
Q1G • E30G • E33G  
Q1GI • E30GI • E33GI

#### Modèles non compatibles:

Q1C  
Q1CI

#### Étape 1:

Retirez le kit de ventilation horizontale de l'emballage. Assurez-vous que la tuyauterie d'évent ou le capuchon de terminaison ne sont pas endommagés. En cas de dommage, contactez votre revendeur, distributeur ou entreprise de messagerie avant de commencer cette installation.

# Installation Initiale

## INSTALLATEURS QUALIFIÉS

### Étape 2:

Déterminez le meilleur emplacement sur le mur extérieur de la cheminée pour le terminal de ventilation. Utilisez la Figure 3 comme référence pour le cycle de ventilation verticale maximal et minimal.

### Étape 3:

Procédez à l'alésage ou percez un trou à la hauteur prédéterminée. La figure 1 donne les dimensions de la découpe requise.

#### Remarque:

Les trous sont orientés à un angle de 40 degrés

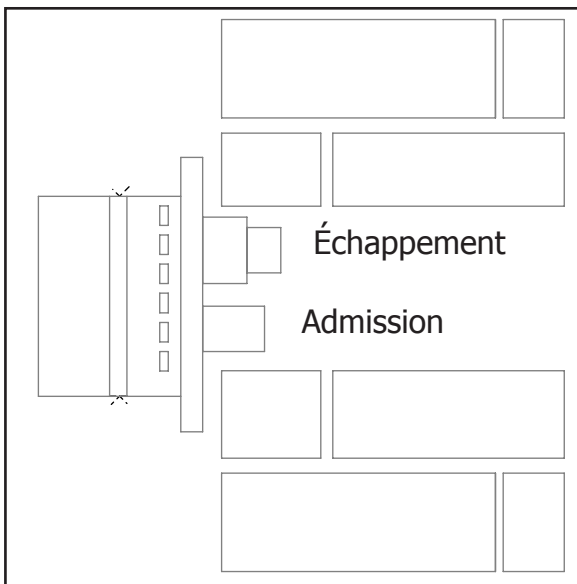
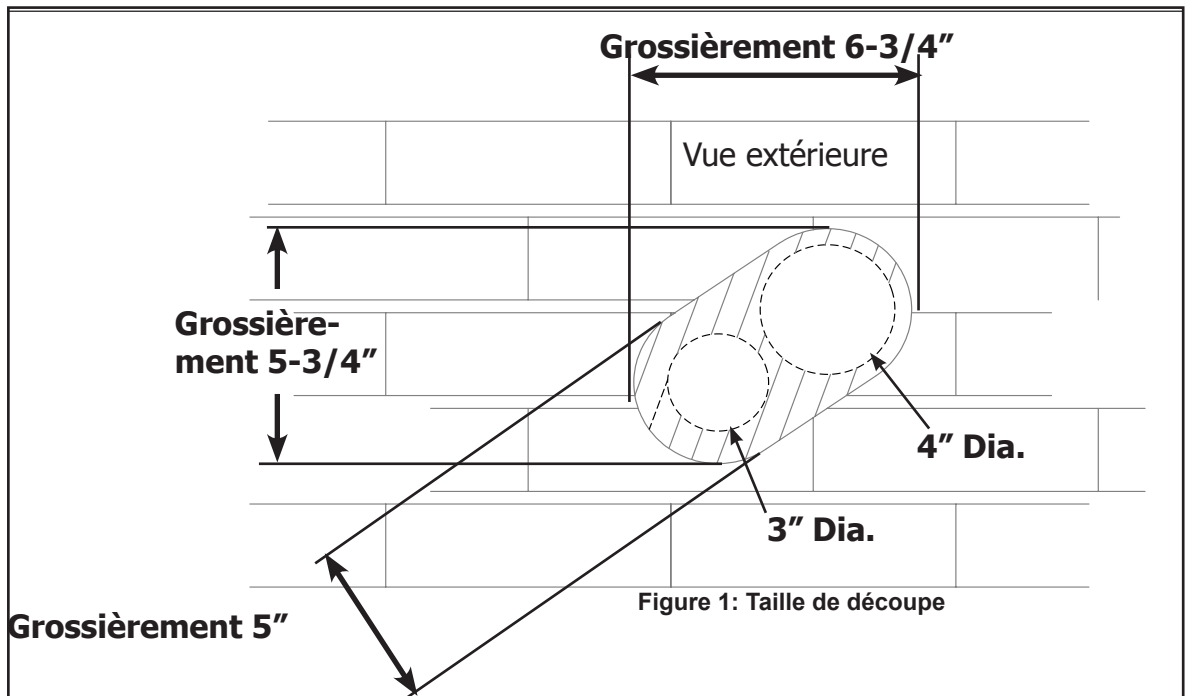


Figure 2: Vue de dessus

### Étape 4:

Prébender les entrées et sorties d'air, NE PAS dépasser 90 degrés. Après le coude, étirer la ventilation à la hauteur verticale souhaitée.

### Étape 5:

Fixez la ventilation au terminal mural à l'aide des colliers de serrage fournis. Notez que l'entrée d'échappement est l'entrée avec le réducteur, comme illustré à la Figure 2.

### Étape 6:

Introduisez la ventilation étirée dans le trou extérieur et dans la cheminée. Ce kit peut être utilisé de 3'-7' ; coupez l'évent en excès au besoin. Montez le terminal mural sur la cheminée avec des vis. Sceller selon les codes et règlements locaux.

# Installation Initiale

## INSTALLATEURS QUALIFIÉS

### Étape 7:

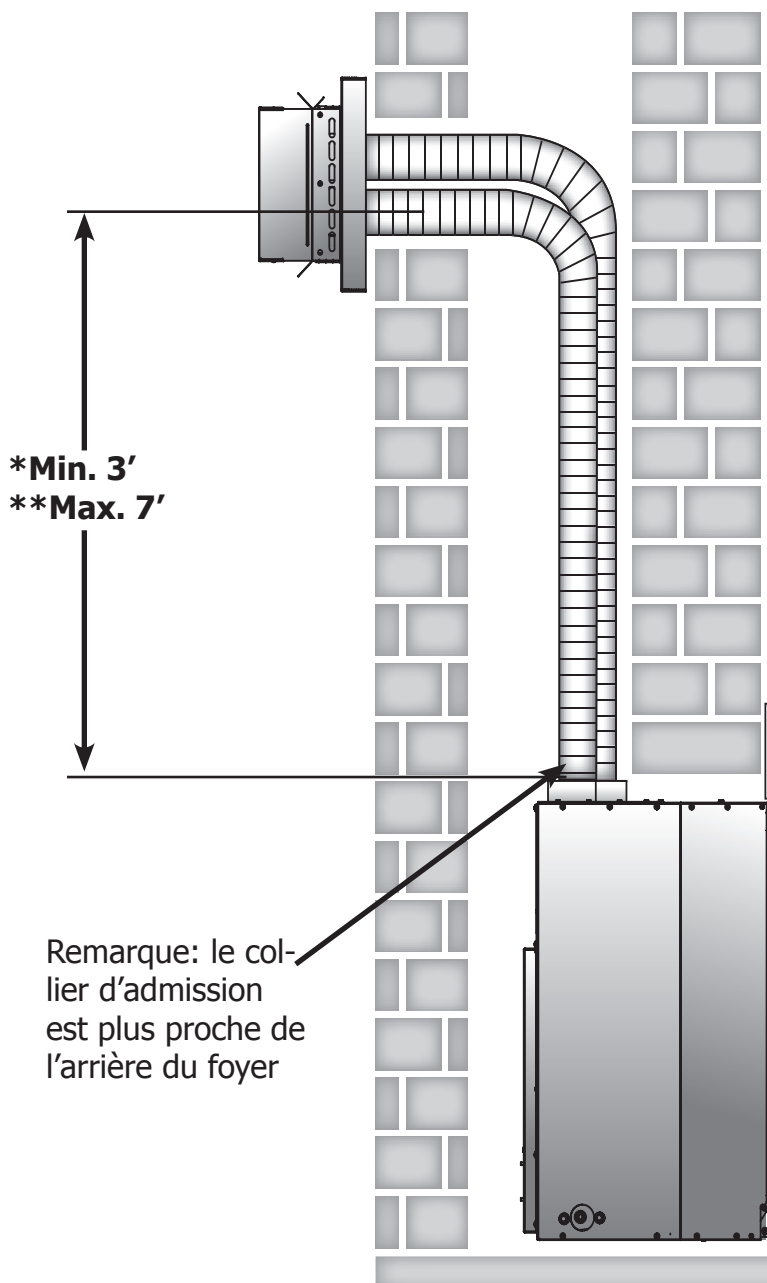
Assurez-vous que la longueur de l'évent est correcte et que l'évent n'est pas plissé ni trop étiré.

### Étape 8:

Fixez la ventilation au sommet du foyer à l'aide de 3 vis par ventilation. S'assurer que la prise est sur le collier d'admission. Le collecteur d'admission se trouve sur le côté gauche du foyer pour le Q1 et est indiqué sur le collet de cheminée des appareils de la série E par «IN».

### Étape 9:

Procédez à l'installation régulière pour le modèle donné.



\*La hauteur verticale minimale est mesurée à partir de la ligne centrale du collet d'admission

\*\* La hauteur verticale maximale est mesurée à partir de l'axe du collet d'échappement. 5 'maximum pour les installations Q1.

Figure 3: Ventilation minimum et maximum