



50-3664

Horizontal Co-linear Vent kit / Kit de ventilation co-linéaire horizontale



Warning: If the information in this manual is not followed exactly, a fire or explosion may result causing property damage, personal injury or loss of life. Installation and service must be performed by a qualified installer, service agency or the gas supplier

Attention: Si les informations contenues dans ce manuel ne sont pas suivies à la lettre, un incendie ou une explosion peut en résulter et causer des dommages matériels, des blessures corporelles ou la mort. L'installation et l'entretien doivent être effectués par un installateur qualifié, une agence de service ou le fournisseur de gaz.

CERTIFIED TO/ CERTIFIÉ AUX: ANSI Z21.88 / CSA2.33 VENTED GAS FIREPLACE HEATERS

Horizontal Co-Linear Vent Kit Installation

QUALIFIED INSTALLERS ONLY

INSTALLATION:

Note: Space must be left for the gas line on left side (Q1/E30/EX32) or right side (E33/EX35) of the unit for servicing purposes

Install Information:

The flue damper must be fully blocked open or removed for installation of the unit; the smoke shelves, shields and baffles may be removed if attached by mechanical fasteners.

The fireplace and fireplace chimney must be clean, in good working order and constructed of non-combustible materials.

Make sure that all chimney cleanouts are tight fitting and will not permit air to leak into the chimney.

Refractory, glass doors, screen rails, screen mesh and log grates can be removed from the fireplace before installing the unit.

Install a sealed vent cap to prevent leakage of room air up through chimney.

The intake and the exhaust are 3" (76mm).

Ensure that the fireplace and chimney have been thoroughly cleaned prior to install.

Initial Installation

Q1 GENERAL INFORMATION

The Horizontal Vent Kit (50-3664, ICC #TM-ALH) must be used in conjunction with the Q1 Co-linear Vent Kit (50-2982) and ensure that the unit air restrictors are set to fully open as this venting kit functions best without any restriction. See owner's manual for more information. See Owner's Manual for installation.

This kit is **NOT** compatible with the Q1 fireplace configuration.

The kit is directly compatible with the E & EX series units listed below.

ALL INSERTS GENERAL INFORMATION

Compatible Models:

- Q1C • E25 • E30G • E33G
- Q1CI • E25I • E30GI • E33GI
- Q1L • E30 • E33 • EX32
- Q1LI • E30I • E33I • EX35
- Q1G
- Q1GI

Step 1:

Remove the Horizontal Vent Kit from the packaging. Ensure there is no damage to the vent piping or termination cap. If there is damage contact your dealer, distributor, or courier company before starting this installation.

Step 2:

Determine the best location on the exterior wall of the chimney for the vent terminal. Use Figure 3 and Table 1 as reference for the minimum vertical venting run required.

Note: A taller vent run will allow for a cleaner burning flame.

Initial Installation

QUALIFIED INSTALLERS ONLY

Step 3:

Proceed to core or drill a hole at the predetermined height. Figure 1 provides dimensions for the required cut-out.

Step 4:

Prebend the intake and exhaust venting, do NOT exceed 90 degrees. After the elbow, stretch the venting to the desired vertical height.

Step 5:

Attach the venting to the wall terminal using the supplied hose clamps. Note the exhaust inlet is the inlet with the reducer as seen in the Figure 2.

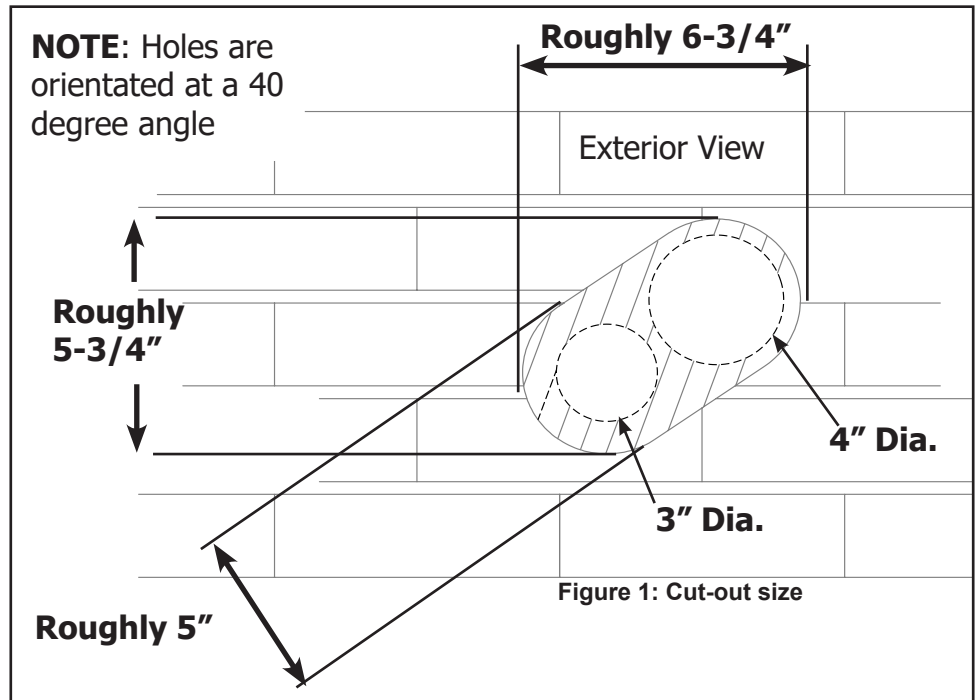


Figure 1: Cut-outs

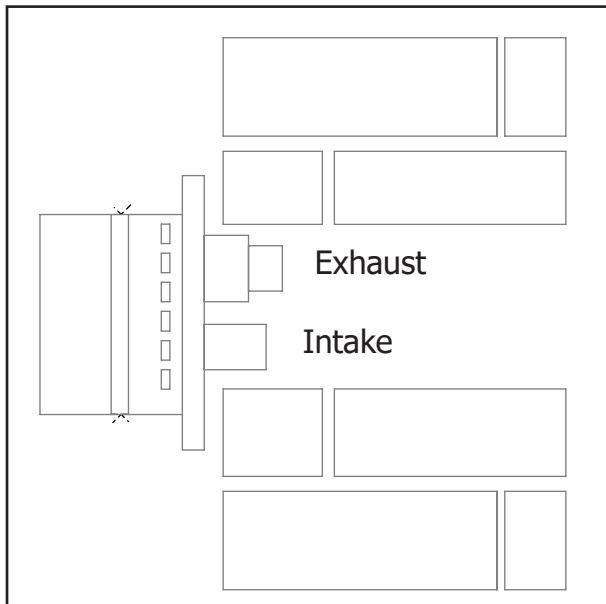


Figure 2: Top View

Step 6:

Feed the stretched venting into the exterior hole and down the chimney. This kit can be used from 3'-7' (see Table 1), trim any excess vent as needed. Mount the wall terminal to the chimney with screws. Seal as per local codes and regulations.

Step 7:

Ensure that the vent length is correct, and the venting is not crimped or overstretched.

Step 8:

Attach the venting to the top of the fireplace using 3 screws per vent. Making sure the intake is on the intake collar. The intake collar is on the left side of the fireplace for the Q1 and is indicated on the flue collar of the E series units by the "IN".

Step 9 [E30 & E33 installations only]:

Set the adjustable plate located in the firebox baffle to the most open position using a Torx T20 screwdriver. Refer to the Owner's Manual for further information.

Initial Installation

QUALIFIED INSTALLERS ONLY

Fireplace Model	Minimum Vent	Maximum Vent
Q1G / Q1GI / Q1L / Q1LI	3' [0.9m]	5' [1.5m]
Q1C / Q1CI	5' [1.5m]	7' [2.1m]
E30 / E30I / E30G / E30GI	6' [1.8m]	7' [2.1m]
E33 / E33I / E33G / E33GI		
EX32 E25 E25i		
EX35		

Table 1: Required Vent Lengths

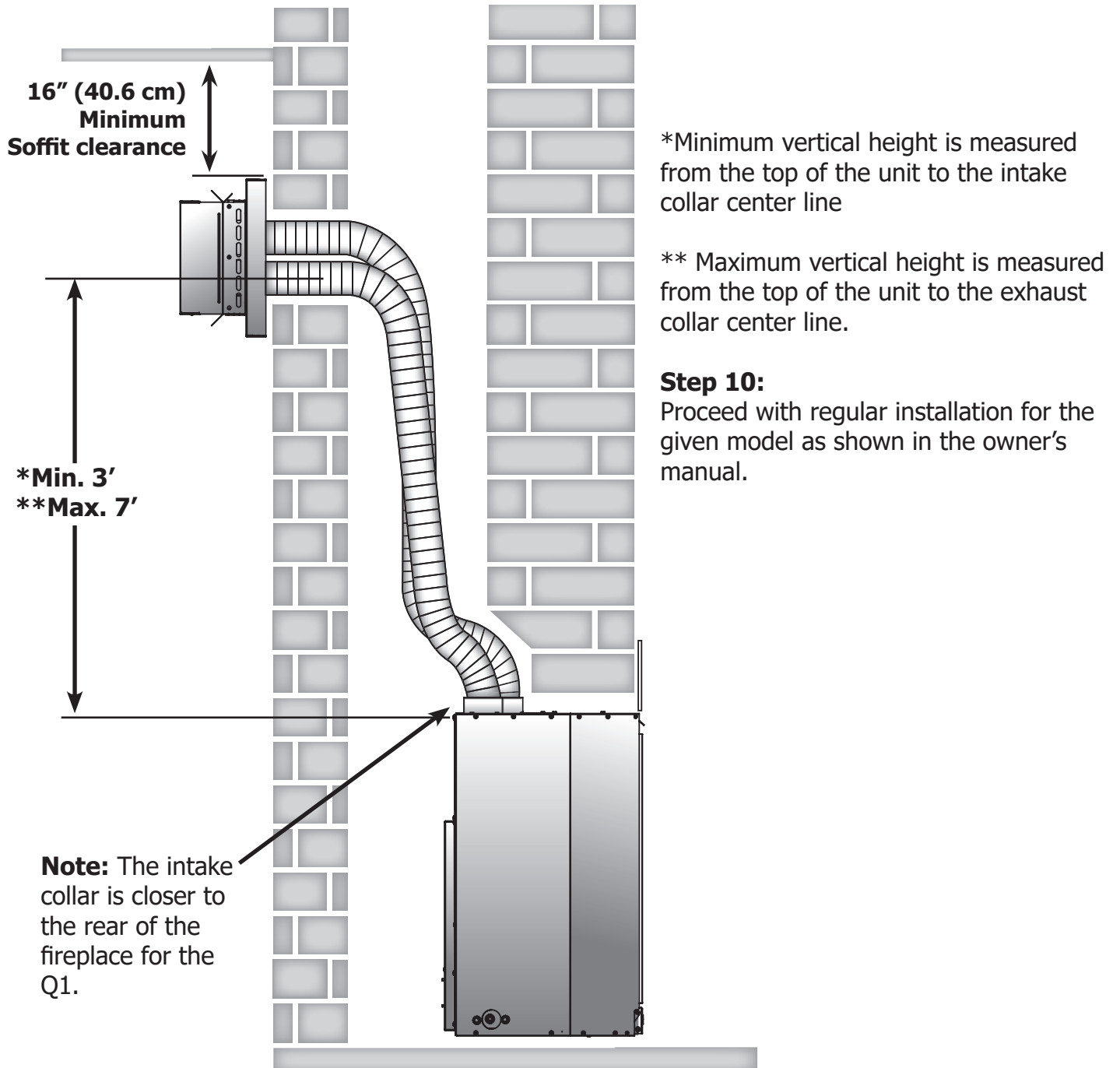


Figure 3: Venting Minimum and Maximum

Installation du kit de ventilation co-linéaire horizontale

INSTALLATEURS QUALIFIÉS

INSTALLATION DE FOYER À COMBUSTIBLE SOLIDE:

Remarque: Vous devez laisser un espace pour la conduite de gaz du côté gauche (Q1 / E30 / EX32) ou du côté droit (E33 / EX35) de l'appareil pour des raisons de maintenance.

Le registre de fumée doit être complètement bloqué ouvert ou enlevé pour l'installation de l'unité; les étagères anti-fumée, les boucliers et les déflecteurs peuvent être retirés s'ils sont fixés à l'aide de fixations mécaniques.

Le foyer et la cheminée doivent être propres, en bon état de fonctionnement et construits avec des matériaux non combustibles.

Assurez-vous que tous les nettoyeurs de cheminée sont bien ajustés et ne permettront pas à l'air de s'infiltrer dans la cheminée.

Les réfractaires, les portes en verre, les glissières, les grilles et les grilles peuvent être retirés du foyer avant l'installation de l'appareil.

Installez un capuchon d'évent hermétique pour empêcher toute fuite d'air de la pièce par la cheminée.

L'entrée et l'échappement sont de 76 mm (3 po).

Ensure that the fireplace and chimney have been thoroughly cleaned prior to install.

Installation Initiale

Q1 INFORMATIONS GÉNÉRALES

Le kit de ventilation horizontale (50-3664, ICC #TM-ALH) doit être utilisé conjointement avec le kit de ventilation co-linéaire Q1 (50-2982) et vous assurer que les restricteurs d'air de l'unité sont réglés pour s'ouvrir complètement car ce kit de ventilation fonctionne de manière optimale, sans aucune restriction. Voir le manuel du propriétaire pour plus d'informations. Voir le manuel du propriétaire pour l'installation.

Ce kit n'est PAS compatible avec la configuration du foyer Q1.

Le kit est directement compatible avec les unités de la série E et EX listées ci-dessous.

TOUTES LES INSERTIONS INFORMATIONS GÉNÉRALES

Modèles compatibles:

- Q1C • E25 • E30G • E33G
- Q1CI • E25I • E30GI • E33GI
- Q1L • E30 • E33 • EX32
- Q1LI • E30I • E33I • EX35
- Q1G
- Q1GI

Étape 1:

Retirez le kit de ventilation horizontale de l'emballage. Assurez-vous que la tuyauterie d'évent ou le capuchon de terminaison ne sont pas endommagés. En cas de dommage, contactez votre revendeur, distributeur ou entreprise de messagerie avant de commencer cette installation.

Étape 2:

Déterminez le meilleur emplacement sur le mur extérieur de la cheminée pour le terminal de ventilation. Utilisez la Figure 3 et le Tableau 1 comme référence pour le cycle de ventilation verticale minimum requis.

Remarque: Une conduite d'évacuation plus grande permettra d'obtenir une flamme plus propre.

Installation Initiale

INSTALLATEURS QUALIFIÉS

Étape 3:

Procédez à l'alésage ou percez un trou à la hauteur prédéterminée. La figure 1 donne les dimensions de la découpe requise.

Étape 4:

Prébender les entrées et sorties d'air, NE PAS dépasser 90 degrés. Après le coude, étirer la ventilation à la hauteur verticale souhaitée.

Étape 5:

Fixez la ventilation au terminal mural à l'aide des colliers de serrage fournis. Notez que l'entrée d'échappement est l'entrée avec le réducteur, comme illustré à la Figure 2.

Étape 6:

Introduisez la ventilation étirée dans le trou extérieur et dans la

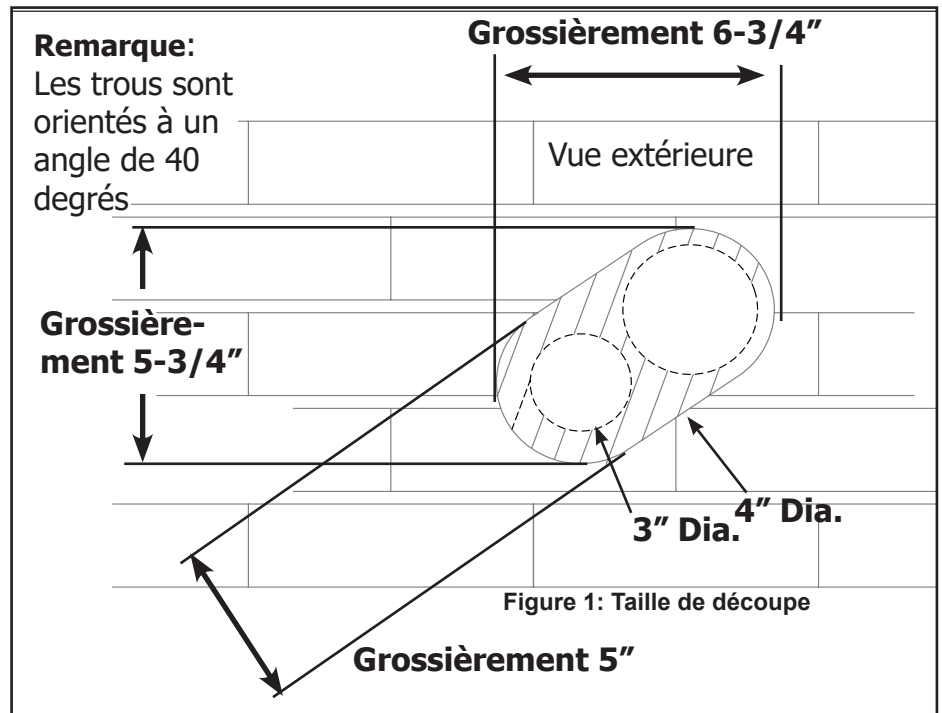


Figure 1: Taille du trou

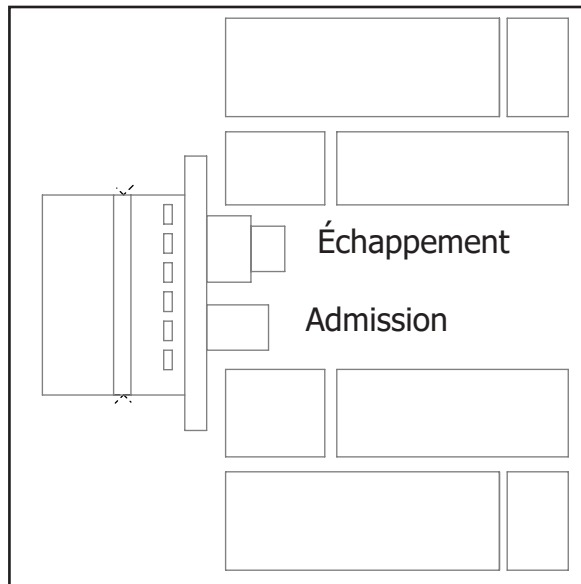


Figure 2: Vue de dessus

cheminée. Ce kit peut être utilisé de 3'-7' (voir Tableau 1), coupez l'évent en excès au besoin. Montez le terminal mural sur la cheminée avec des vis. Sceller selon les codes et règlements locaux.

Étape 7:

Assurez-vous que la longueur de l'évent est correcte et que l'évent n'est pas plissé ni trop étiré.

Étape 8:

Fixez la ventilation au sommet du foyer à l'aide de 3 vis par ventilation. S'assurer que la prise est sur le collier d'admission. Le collecteur d'admission se trouve sur le côté gauche du foyer pour le Q1 et est indiqué sur le collet de cheminée des appareils de la série E par "IN".

Étape 9 [Installations E30 et E33 uniquement]:

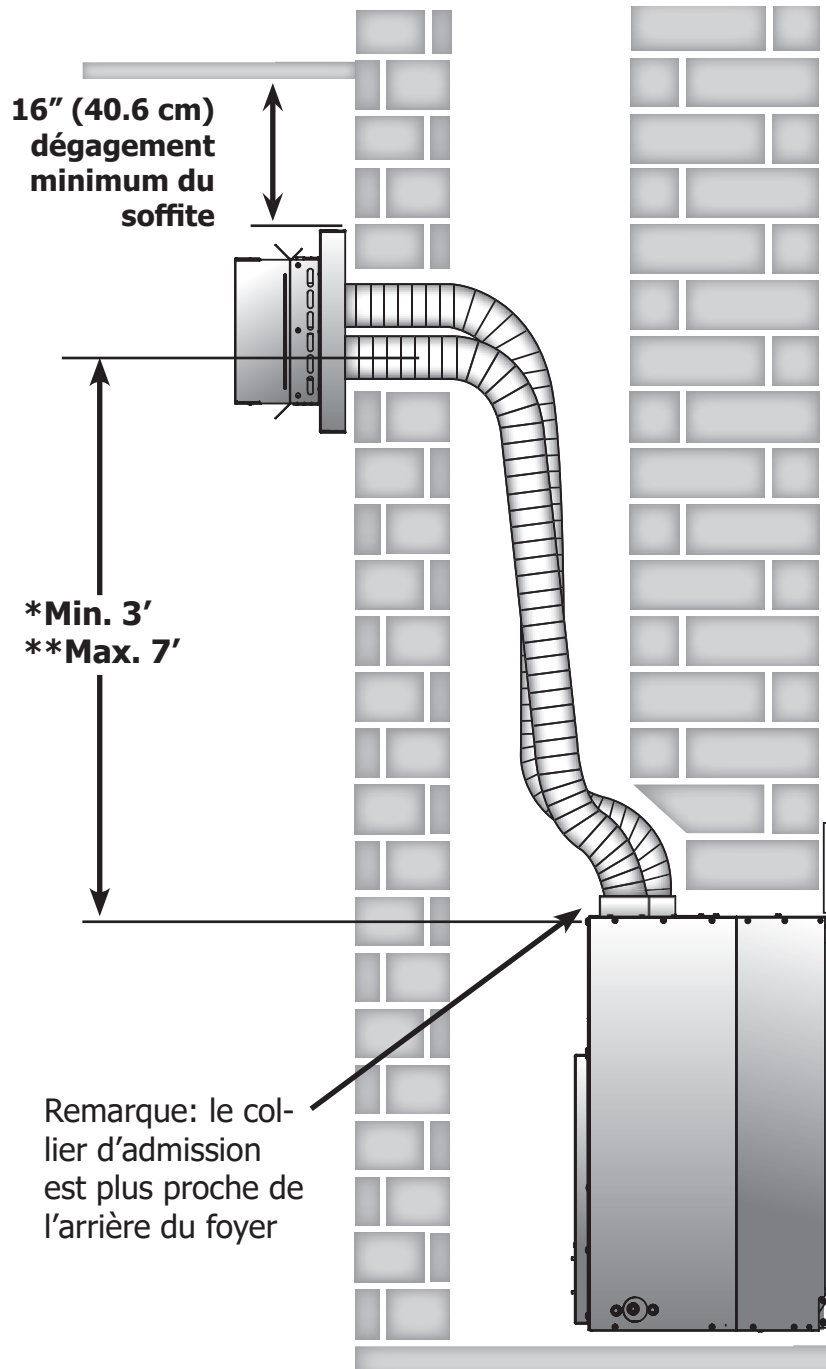
Régalez la plaque réglable située dans le déflecteur de la chambre de combustion sur la position la plus ouverte à l'aide d'un tournevis Torx T20. Reportez-vous au mode d'emploi pour plus d'informations.

Installation Initiale

INSTALLATEURS QUALIFIÉS

modèle de cheminée	minimum	maximum
Q1G / Q1GI / Q1L / Q1LI	3' [0.9m]	5' [1.5m]
Q1C / Q1CI	5' [1.5m]	7' [2.1m]
E30 / E30I / E30G / E30GI	6' [1.8m]	7' [2.1m]
E33 / E33I / E33G / E33GI		
EX32 E25 E25I		
EX35		

Tableau 1: longueurs d'évent requises



*La hauteur verticale minimale est mesurée à partir de la ligne centrale du collier d'admission

** La hauteur verticale maximale est mesurée à partir de l'axe du collier d'échappement.

Étape 10:

Procédez à une installation régulière pour le modèle donné, comme indiqué dans le manuel du propriétaire.

Figure 3: Ventilation minimum et maximum

MANUFACTURED BY:
SHERWOOD INDUSTRIES LTD.
6782 OLDFIELD RD. SAANICHTON, BC, CANADA V8M 2A3
www.enviro.com
Winter 2021
C-15600