

Derby 3

Le feu sur mesure

FR

Floating Frame

Le Derby 3 est offert avec le nouveau concept Floating Frame mis au point par nos soins. Il s'agit d'une innovation basée sur le flottement optique d'un profilé de .3" d'épaisseur, derrière lequel une vitre céramique est montée. De ce fait, et plus que jamais, cet appareil procure véritablement la sensation d'être un foyer ouvert.

La sécurité avant tout

Naturellement, les concepteurs de Bellfires ont aussi accordé une attention toute particulière à la sécurité. Le nouveau Derby 3 est équipé d'un système de sécurité breveté où la surpression éventuelle dans le foyer est évacuée de manière maîtrisée. Ce système de sécurité est unique en son genre étant donné son interchangeabilité, sa maîtrise et sa fiabilité optimale. Il constitue un atout manifeste dans les situations extrêmes.

Fire to measure

EN

Floating Frame

The Derby 3 is offered with the newly developed Floating Frame concept. An innovation based on letting a .3" thick profile, with ceramic glass mounted behind it, float optically. Thanks to this, the fireplace really does look more like a real fireplace than ever before.

Safety above everything

Of course, the developers of Bellfires have given safety special attention. The new Derby 3 is fitted with a patented safety system which carefully controls the extraction of any overpressure. What makes this safety system unique is the replaceability, controllability and thus optimum reliability. A clear added value, particularly in extreme situations.

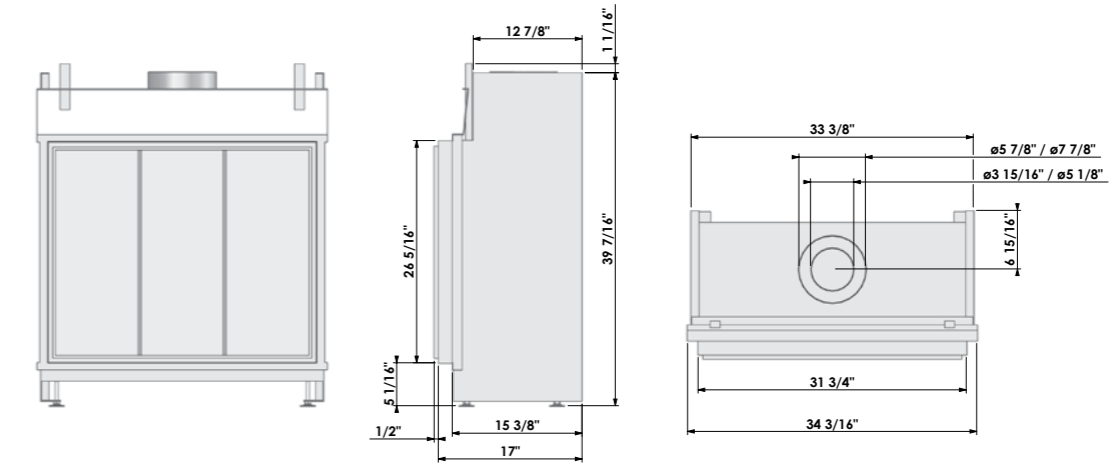
Derby 3

Derby Large 3	36
Derby Large Tunnel 3	38





Derby Large 3



Derby Large 3 - floating frame