

# Room Divider 3

FR

Le Room Divider ne passe vraiment pas inaperçu au sein de votre intérieur.

## Evacuation de gaz de fumée décentrée

Le point de connexion de l'évacuation de gaz de fumée du Room Divider 3 est excentré. Cela permet de cacher le canal concentrique dans la paroi arrière. La partie supérieure du foyer peut ainsi rester ouverte pour créer un effet spacieux et rendre le feu visible, par tous les côtés.

## Hidden Door+ 10cm

Ce cadre plus large se trouve autour de la vitre, créant un seul ensemble avec l'habillage.

Le cadre se prolonge au dessus de la vitre. Le support mural au dessus de l'appareil et la structure sont développés de telle façon que l'appareil peut se dilater séparément du support mural en toute sécurité.

EN

The Room Divider is a striking eye-catching fire for your home.

## Off-centre flue Outlet

The connecting point for the Room Divider's flue gas outlet is off-centre. This means that the concentric channel can be concealed in the rear wall, so that the top of the fireplace can be left open to give a spacious effect and the flame is visible, directly from the rear wall.

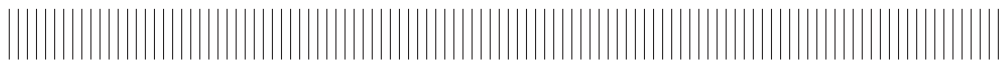
## Hidden Door+ 10cm

This wider frame runs around the glass, creating a complete unit with the surround. The frame runs through to the top of the appliance. The steel fire chamber and the appliance's cover have been designed so that the cover can expand separately from the appliance's top of the chamber.

# Room Divider 3

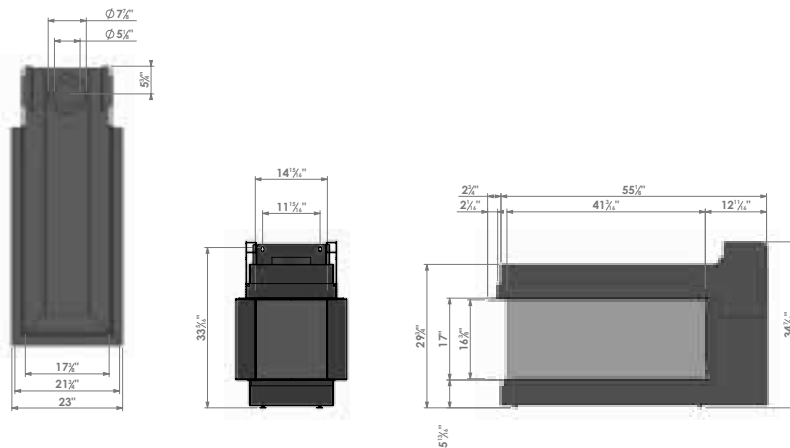
Room Divider Large 3

16



NEW

# Room Divider 3



Room Divider 3 - hidden door+ 10 cm



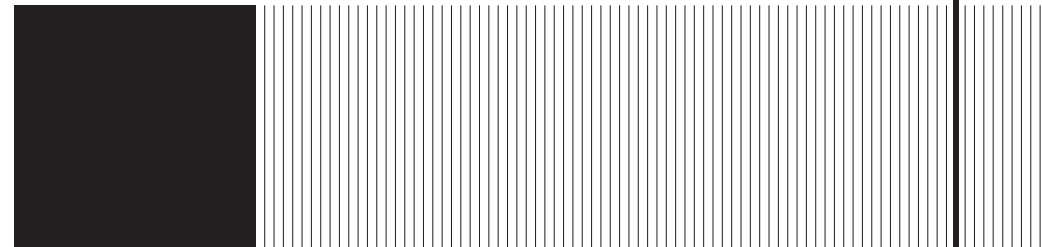




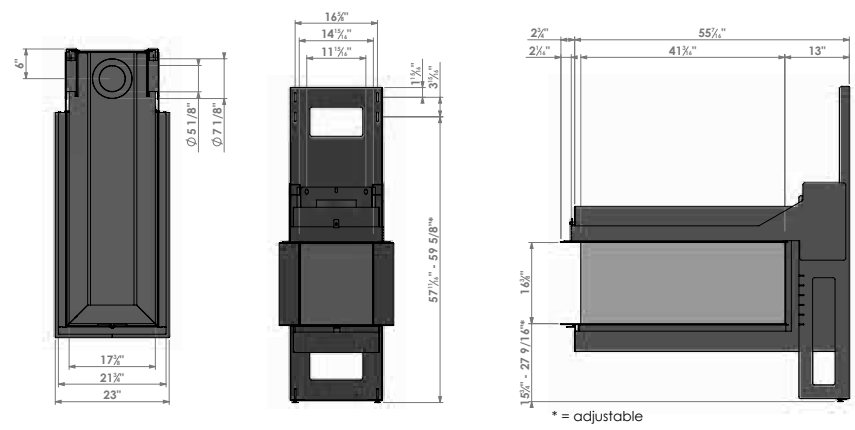
keep your fire - on demand



# Room Divider 3



**NEW**



\* = adjustable

Room Divider 3 - hidden door+ 10 cm - frame support optional