

# Horizon Bell 3

## Du feu en largeur

Des unités au gaz horizontales et pleines de style dans le cadre desquelles un design élevé et une technique de grande valeur permettent d'avoir ce qu'il y a de mieux.

### Cadre Floating Frame

Les unités au gaz Horizon Bell 3 sont offertes avec le nouveau concept de cadre flottant. Une innovation basée sur le basculement optique d'un profil d'une épaisseur de .3", derrière lequel est montée une vitre céramique. Plus que jamais, le feu au gaz est réellement considéré comme un feu ouvert.

### La sécurité avant tout

Naturellement, les concepteurs de Bellfires ont aussi accordé une attention toute particulière à la sécurité. Le nouveau Horizon Bell 3 est équipé d'un système de sécurité breveté où la surpression éventuelle dans le foyer est évacuée de manière maîtrisée. Ce système de sécurité est unique en son genre étant donné son interchangeabilité, sa maîtrise et sa fiabilité optimale. Il constitue un atout manifeste dans les situations extrêmes.

## Fire with width

Stylish, horizontal gas fireplaces with mutually enhancing high quality design and high quality technology.

### Floating Frame

The Horizon Bell 3 gas fireplaces are available with the newly developed Floating Frame concept. An innovation based on the optical floating of a .3" thick profile, behind which ceramic glass is fitted. This means that you will actually be able to experience your gas fireplace as an open hearth more than ever.

### Safety above everything

Of course, the developers of Bellfires have given safety special attention. The new Horizon Bell 3 is fitted with a patented safety system which carefully controls the extraction of any overpressure. What makes this safety system unique is the replaceability, controllability and thus optimum reliability. A clear added value, particularly in extreme situations.

# Horizon Bell 3

**Horizon Bell XXL 3** 22

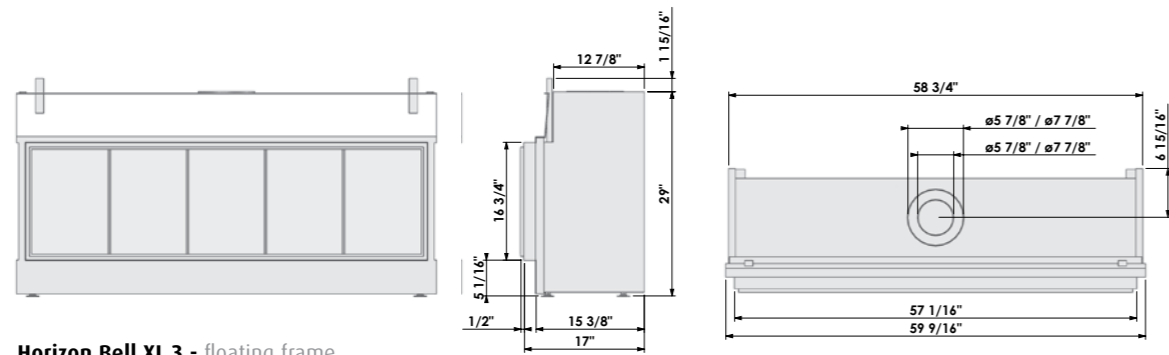
**Horizon Bell XL 3** 24

**Horizon Bell Large Tunnel 3** 26



# Horizon Bell XL 3

NEW



Horizon Bell XL 3 - floating frame

