

The beauty
of simplicity



ELEMENT

www.element4-fires.com



The beauty of simplicity



Element4 has been successfully designing and producing gas fires for more than 10 years. Its innovative product range is characterised by superior quality and modern design. We are an efficient and driven organisation with proven expertise in our field. We provide products that are always unique, always surprising, always individual and always just that little bit different from the tried-and-true. With us, you will find your personalised heating solution, enabling you to live exactly the way you want. The founders represent the driving force behind this family-run business. For decades, they have been successfully combining a healthy dose of creativity with inventive and sound business practices. Our team of professionals is there for you every step of the way, from devising the first concept through to after-sales service.

Element4 makes gas fires that are as unique as the people we are making them for.

De schoonheid van eenvoud

Al meer dan 10 jaar ontwerpt en produceert Element4 met succes gashaarden. Haarden die gekenmerkt worden door innovatie, hoogwaardige kwaliteit en modern design. Wij zijn een efficiënt opererende en gedreven organisatie, kundig op ons vakgebied. Altijd anders, altijd verrassend, altijd individueel en altijd verbazingwekkend. Bij ons vindt u uw persoonlijke warmtewereld, om precies zo te leven zoals u dat wilt. Drijvende krachten achter het familiebedrijf zijn de oprichters, die al decennia lang een flinke dosis creativiteit weten te koppelen aan gezond, inventief ondernemerschap. Ons team van professionals staat voor u klaar, van concept tot en met after sales service.

Element4 maakt haarden net zo uniek als de mensen voor wie wij ze maken.

Die Schönheit des Einfachen

Seit mehr als 10 Jahren entwirft und produziert Element4 erfolgreich Gaskamine, die sich durch Innovation, hochwertige Qualität und modernes Design auszeichnen. Wir sind eine effizient operierende und engagierte Organisation mit Kompetenz in unserem Fachbereich. Immer anders, immer überraschend, immer individuell und immer zum Staunen. Bei uns finden Sie Ihre persönliche Warmwelt, um genauso zu leben, wie Sie es wollen. Die treibende Kraft hinter dem Familienunternehmen sind die Gründer, die es schon seit Jahrzehnten verstehen, eine ordentliche Dosis Kreativität mit gesundem, erfinderischem Unternehmertum zu verbinden. Unser professionelles Team steht für Sie bereit, vom Konzept bis hin zum After-Sales-Service.

Element4 stellt Kamine her, die genauso einzigartig sind wie die Menschen, für die wir sie fertigen.

La beauté de la simplicité

Cela fait plus de 10 ans déjà qu'Element4 conçoit et produit avec succès des poêles à gaz. Des poêles caractérisés par l'innovation, une qualité supérieure et un design moderne. Nous sommes une organisation efficace et dynamique, compétente dans notre branche. Toujours différente, toujours surprenante, toujours originale et toujours impressionnante. Chez nous, vous trouverez votre monde de chaleur personnel, pour vivre exactement comme vous le voulez. Les forces motrices de l'entreprise familiale sont les créateurs, qui allient depuis des décennies une bonne dose de créativité à un esprit d'entreprise sain et inventif. Notre équipe de professionnels est à votre service, de la conception à l'après-vente.

Element4 crée des poêles aussi uniques que les personnes pour lesquelles nous les créons.

Bidore 70 MKII	04 - 05	Lucius 70 R	16 - 17	Modore 70 MKII	28 - 29
Bidore 95 MKII	06 - 07	Lucius 100 R	18 - 19	Modore 75 H	30 - 31
Bidore 100 H	08 - 09	Lucius 140 CR 1/3 MKII	20 - 21	Modore 100 MKII	32 - 33
Bidore 140 MKII	10 - 11	Lucius 140 CR 2/3 MKII	22 - 23	Modore 100 H	34 - 35
Cupido 50	12 - 13	Lucius 140 R MKII	24 - 25	Modore 140 MKII	36 - 37
Cupido 70	14 - 15	Lucius 140 T MKII	26 - 27	Modore 185	38 - 39

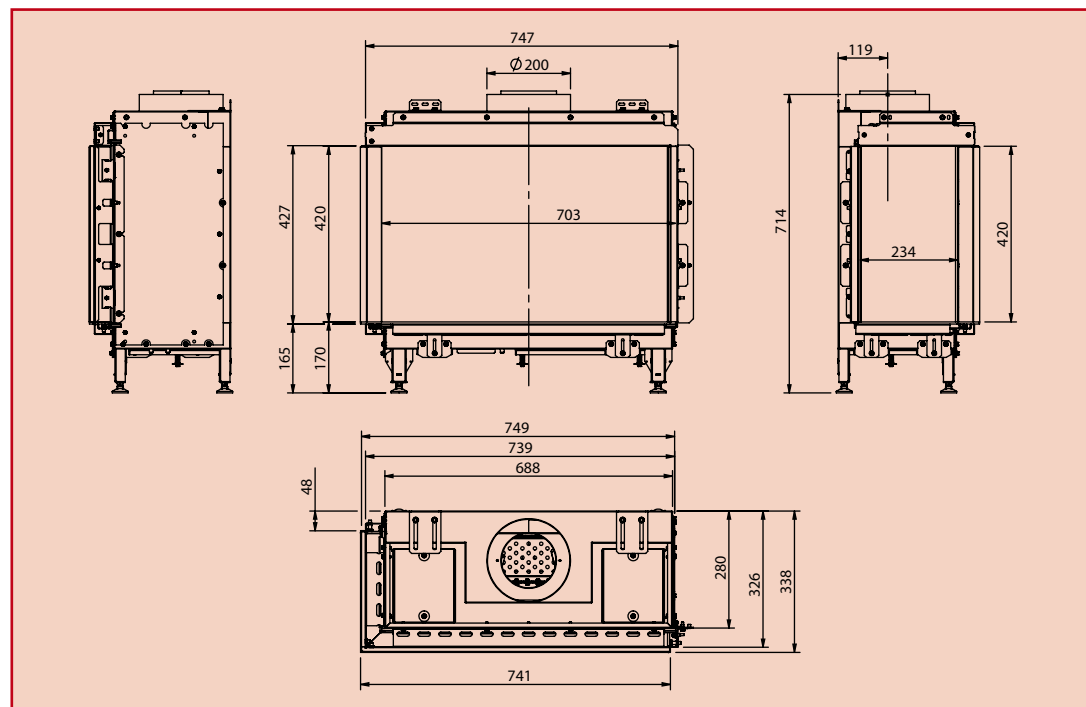
Modore 240	40 - 41	Trisore 70 MKII	52 - 53	Technische informatie
Sky	42 - 43	Trisore 95 MKII	54 - 55	Technical information
Sky T	44 - 45	Trisore 100 H	56 - 57	Technische Information
Tenore 70	46 - 47	Trisore 140 MKII	58 - 59	Données techniques
Tenore 100	48 - 49	360	60 - 61	70 - 73
Tenore 240	50 - 51			


(NED) 2-Zijdige inbouw hoekhaard, linker- of rechterhoek. Keuze uit houtset, witte Carrara kiezels, wit of grijs marmersplit.

(ENG) 2-Sided built-in fire, left or right corner. Choice of log set, white Carrara pebbles, white or grey stones.

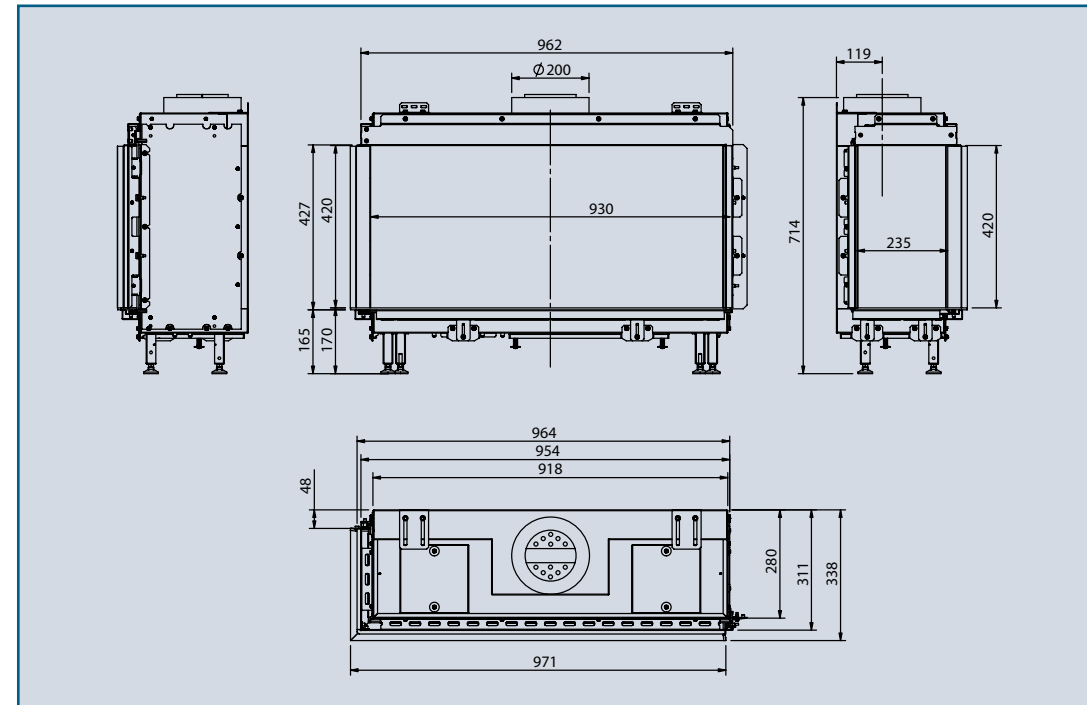
(DEU) 2-Seitiger Kamin, links oder rechtsseitig. Mit Holzblöcken oder Carrara-Kieseln, weisse oder Matt graue Keramiksplitter.

(FRA) Foyer bilatéral du côté gauche ou droite. Choix entre feu de bûches, galets blancs de Carrare ou éclats de granit gris ou blanc.



 **BIDORE 70 MKII**

 **BIDORE 95 MKII**



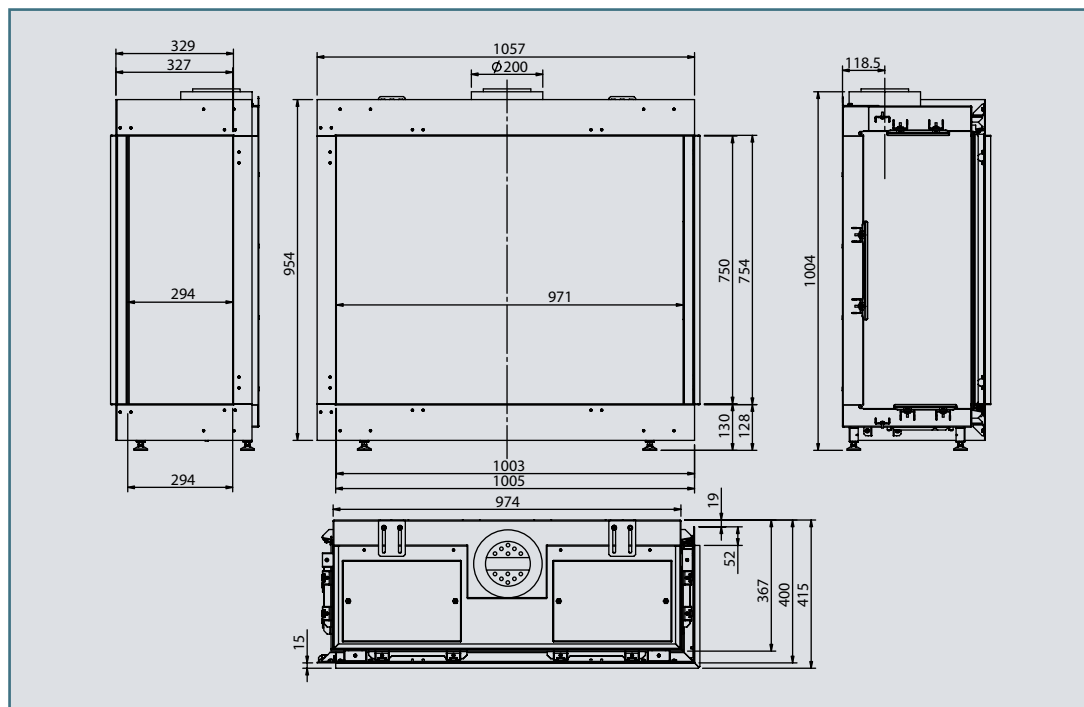
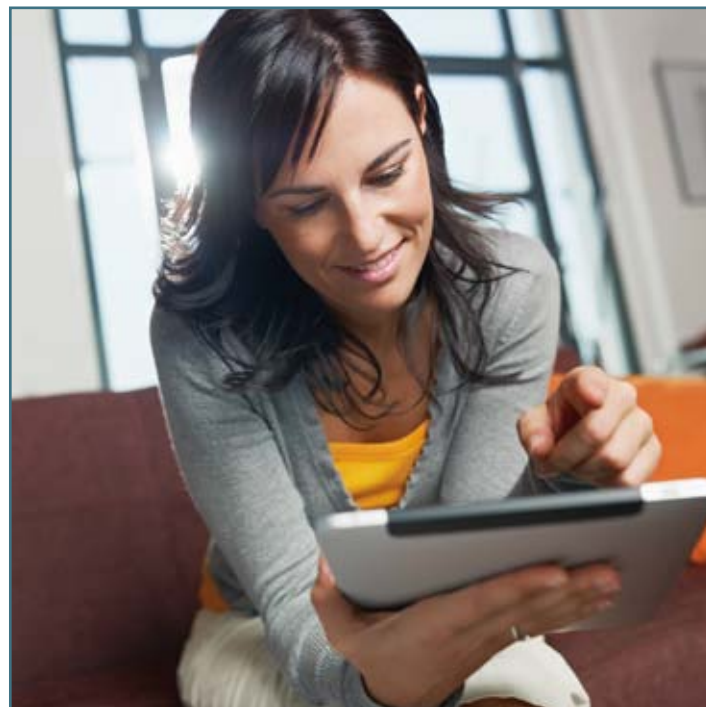
- (NED)** 2-Zijdige inbouw hoekhaard, linker- of rechterhoek. Keuze uit houtset, witte Carrara kiezels, wit of grijs marmersplit.
- (ENG)** 2-Sided built-in fire, left or right corner. Choice of log set, white Carrara pebbles, white or grey stones.
- (DEU)** 2-Seitiger Kamin, links oder rechtsseitig. Mit Holzblöcken oder Carrara-Kieseln, weisse oder Matt graue Keramiksplitter.
- (FRA)** Foyer bilatéral du côté gauche ou droite. Choix entre feu de bûches, galets blancs de Carrare ou éclats de granit gris ou blanc.

(NED) 2- Zijdige inbouwhaard, linker- of rechterhoek.
Dubbele brander. Alleen leverbaar met houtset.

(ENG) 2-Sided built-in fire, left or right corner. Double burner.
Log set only.

(DEU) 2-Seitiger Kamin, links oder rechtsseitig. Doppelbrenner.
Lieferbar nur mit Holzscheiten.

(FRA) Foyer bilatéral du côté gauche ou droite. Equipé d'un
double bruleur. Uniquement disponible avec des buches.



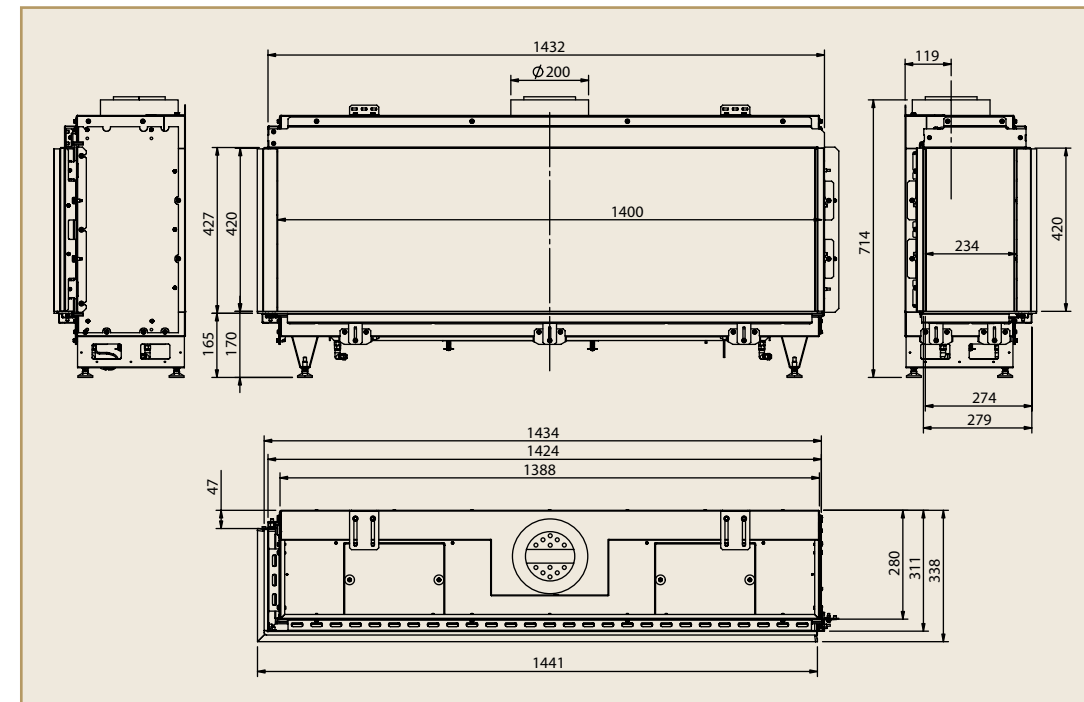
 **BIDORE 100 H**



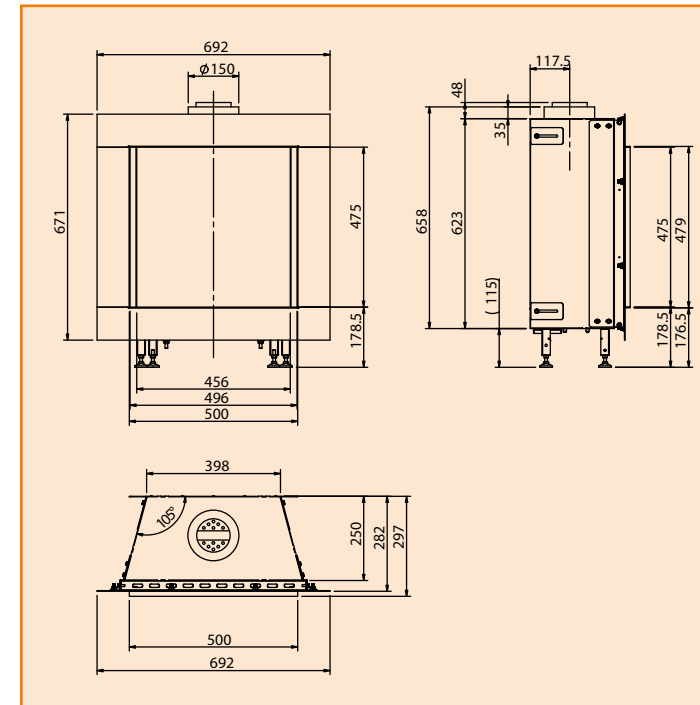
BIDORE 140 MKII



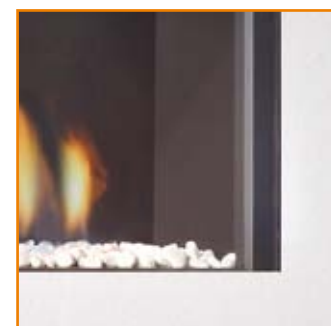
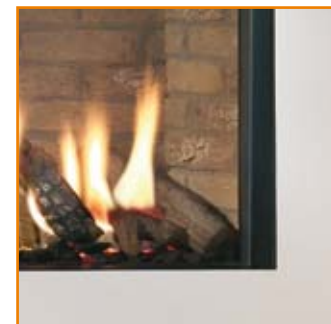
- (NED)** 2-Zijdige inbouw hoekhaard, linker- of rechterhoek. Dubbele brander. Keuze uit houtset, witte Carrara kiezels, wit of grijs marmersplit.
- (ENG)** 2-Sided built-in fire, left or right corner. Double burner. Choice of log set, white Carrara pebbles, white or grey stones.
- (DEU)** 2-Seitiger Kamin, links oder rechtsseitig. Doppelbrenner. Mit Holzblöcken oder Carrara-Kieseln, weisse oder Matt graue Keramiksplitter.
- (FRA)** Foyer bilatéral du côté gauche ou droite. Equipe d'un double bruleur. Choix entre feu de bûches, galets blancs de Carrare ou éclats de granit gris ou blanc.



 CUPIDO 50



- (NED) Inbouwhaard. Keuze uit houtset, witte Carrara kiezels, wit of grijs marmersplit.
- (ENG) Built-in fire. Choice of log set, white Carrara pebbles, white or grey stones.
- (DEU) Kamin. Mit Holzblöcken oder Carrara-Kieseln, weisse oder Matt graue Keramiksplitter.
- (FRA) Foyer. Choix entre feu de bûches, galets blancs de Carrare ou éclats de granit gris ou blanc.

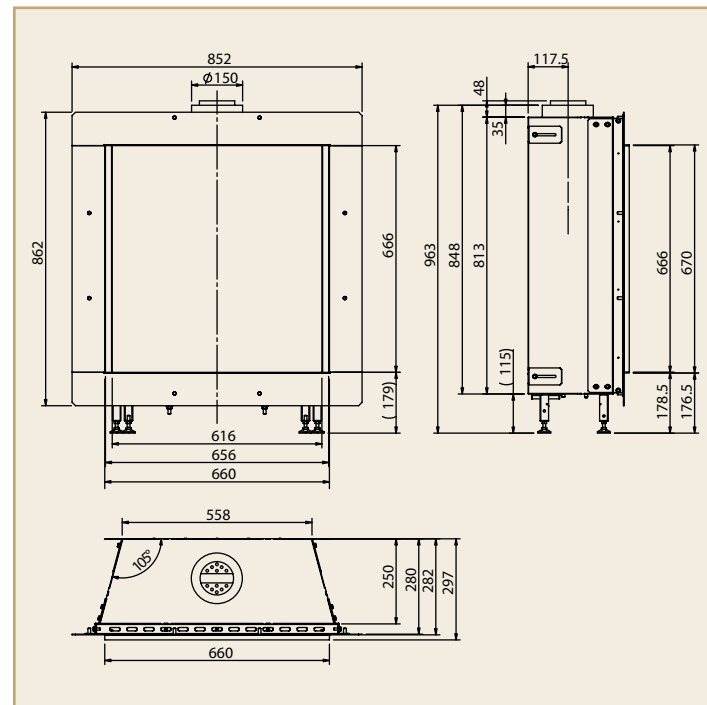


(NED) Inbouwhaard. Keuze uit houtset, witte Carrara kiezels, wit of grijs marmersplit.

(ENG) Built-in fire. Choice of log set, white Carrara pebbles, white or grey stones.

(DEU) Kamin. Mit Holzblöcken oder Carrara-Kieseln, weisse oder Matt graue Keramiksplitter.

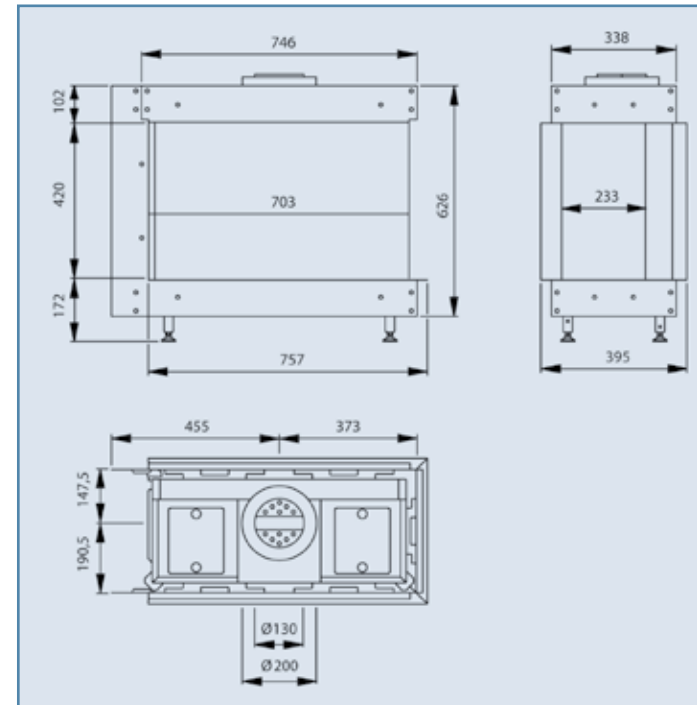
(FRA) Foyer. Choix entre feu de bûches, galets blancs de Carrare ou éclats de granit gris ou blanc.



 CUPIDO 70

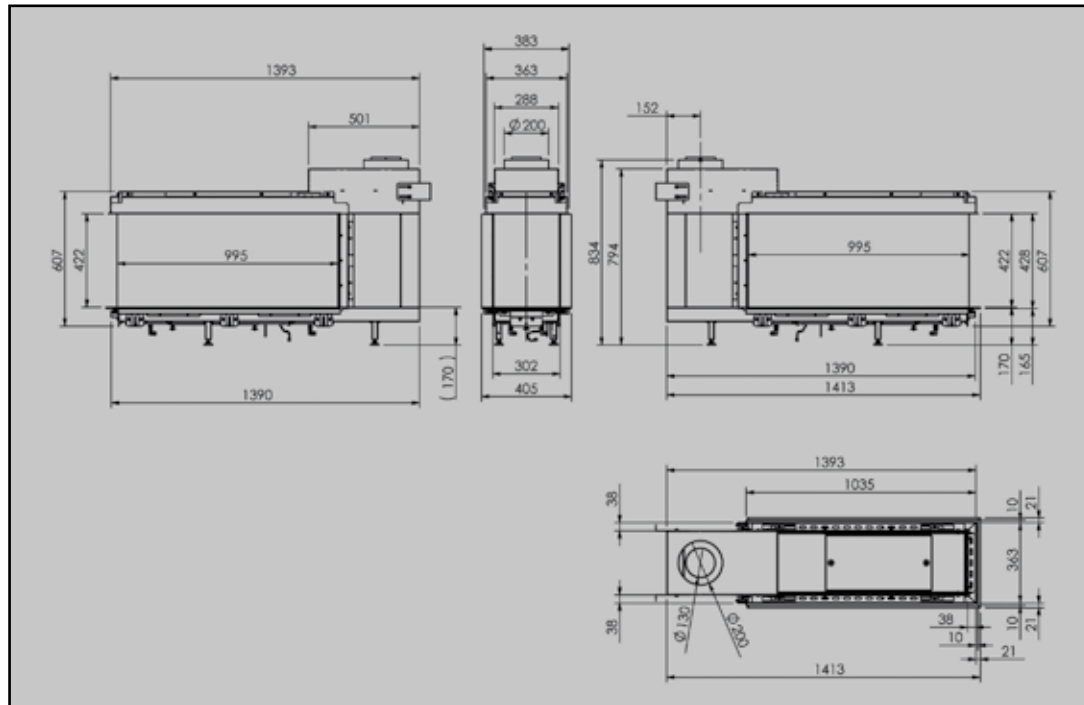


LUCIUS 70 R



- (NED)** 3-Zijdige compacte inbouw doorkijkhaard. Dubbele brander. Keuze uit houtset, witte Carrara kiezels, wit of grijs marmersplit.
- (ENG)** 3-Sided see-through fire. Double burner. Choice of log set, white Carrara pebbles, white or grey stones.
- (DEU)** 3-Seitig verglaster Einbaukamin. Doppelbrenner. Mit Holzblöcken oder Carrara-Kieseln, weisse oder Matt graue Keramiksplitter.
- (FRA)** Foyer bilatéral du côté gauche ou droite. Equipé d'un double bruleur. Choix entre feu de bûches, galets blancs de Carrare ou éclats de granit gris ou blanc.

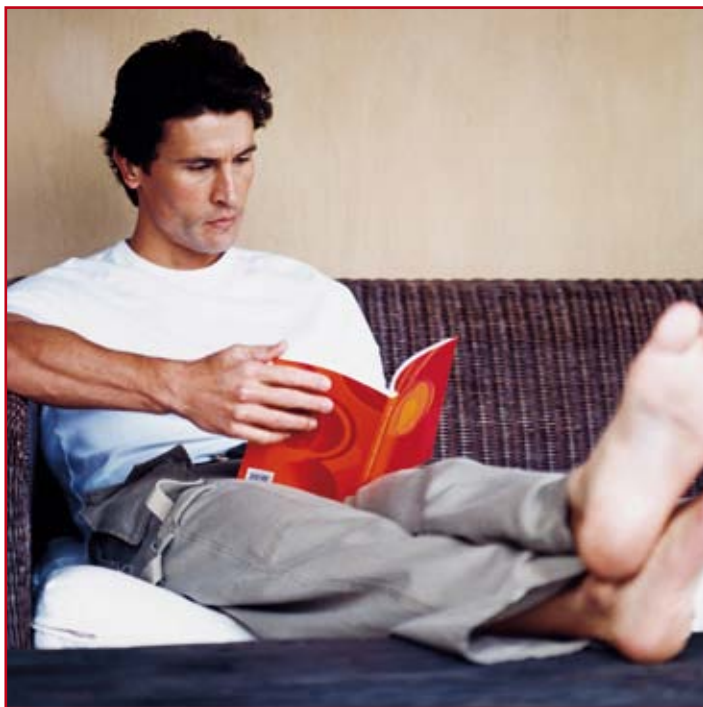
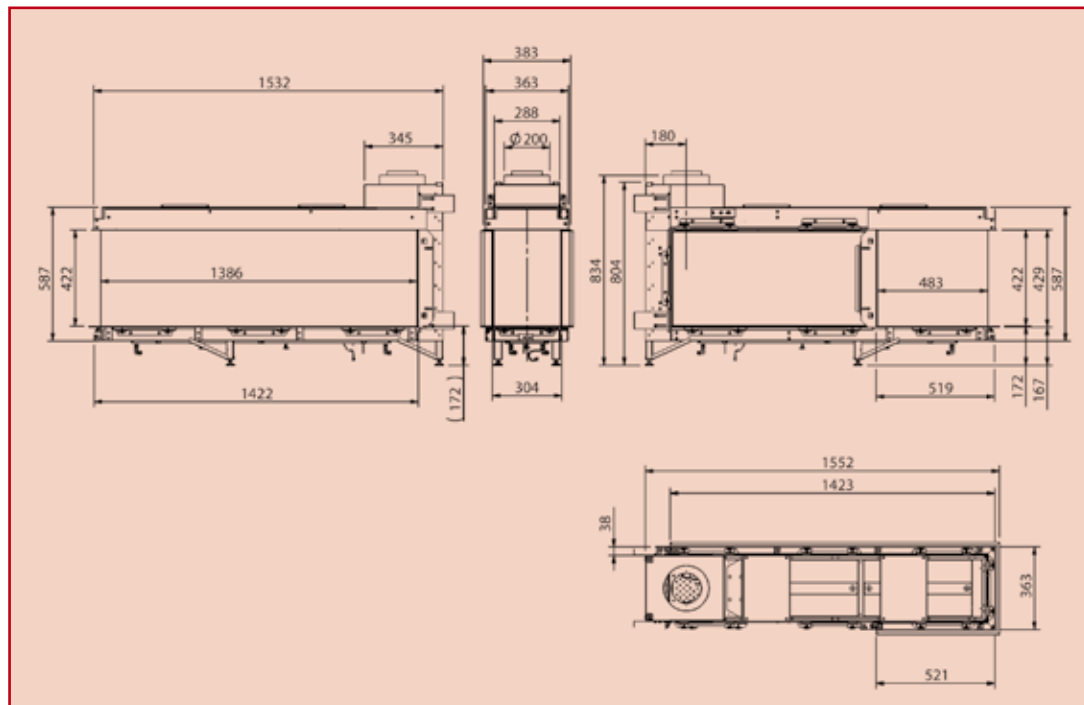




- (NED)** 3-Zijdige compacte inbouw doorkijkhaard. Dubbele brander. Keuze uit houtset, witte Carrara kiezels, wit of grijs marmersplit.
- (ENG)** 3-Sided see-through fire. Double burner. Choice of log set, white Carrara pebbles, white or grey stones.
- (DEU)** 3-Seitig verglaster Einbaukamin. Doppelbrenner. Mit Holzblöcken oder Carrara-Kieseln, weisse oder Matt graue Keramiksplitter.
- (FRA)** Foyer encastrable trois faces. Equipe d'un double bruleur. Choix entre feu de bûches, galets blancs de Carrare ou éclats de granit gris ou blanc.

LUCIUS 100 R





- (NED)** 3-Zijdige inbouw doorkijkhaard aan 1 zijde 1/3 glas, links of rechts. Dubbele brander. Keuze uit houtset, witte Carrara kiezels, wit of grijs marmersplit.
- (ENG)** 3-Sided see-through fire 1 side 1/3 glass, left or right. Double burner. Choice of log set, white Carrara pebbles, white or grey stones.
- (DEU)** 3-Seitig verglaster Kamineinsatz eine Seite 1/3 Glas, links oder rechtsseitig. Doppelbrenner. Mit Holzblöcken oder Carrara-Kieseln, weisse oder Matt graue Keramiksplitter.
- (FRA)** Foyer encastrable trois faces une face 1/3 verre, du côté gauche ou droite. Equipé d'un double bruleur. Choix entre feu de bûches, galets blancs de Carrare ou éclats de granit gris ou blanc.

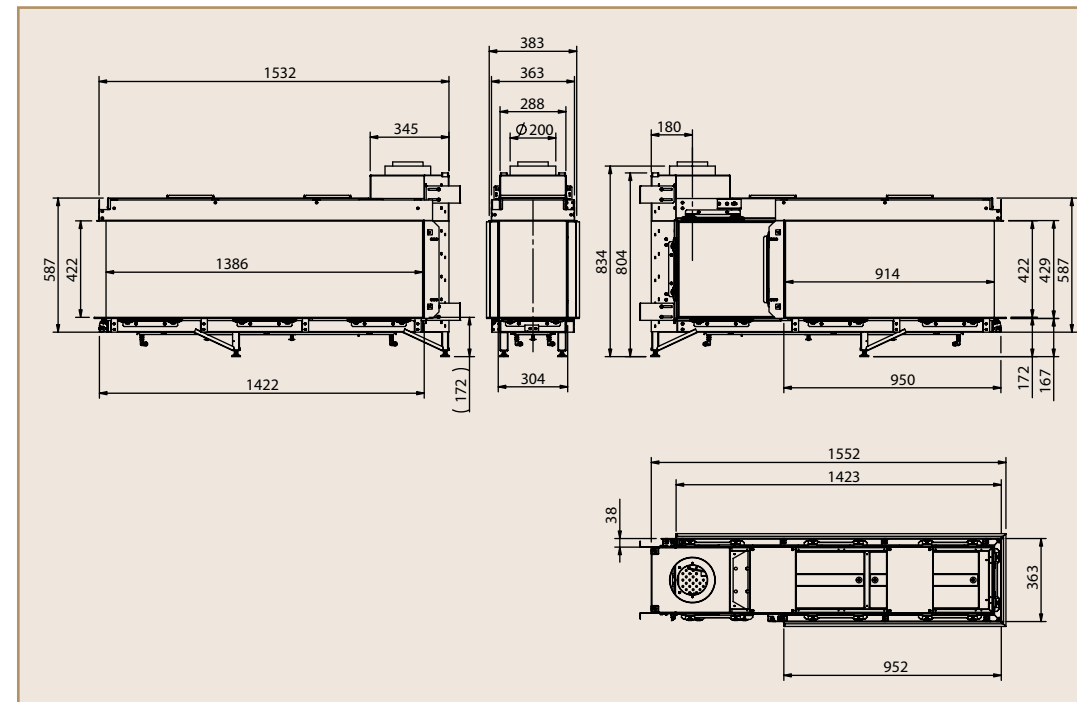
LUCIUS 140 CR 1/3 MKII

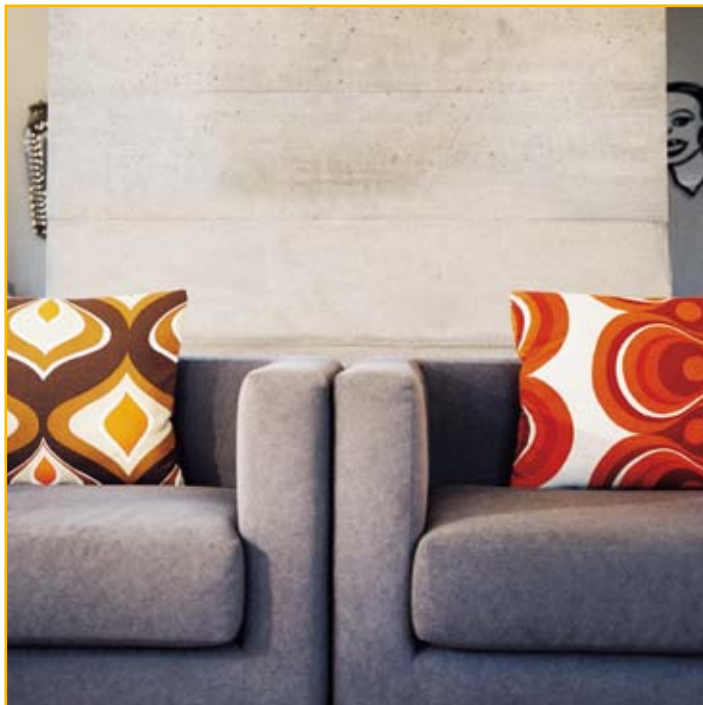


LUCIUS 140 CR 2/3 MKII



- (NED)** 3- Zijdige inbouw doorkijkhaard aan 1 zijde 2/3 glas, links of rechts. Dubbele brander. Keuze uit houtset, witte Carrara kiezels, wit of grijs marmersplit.
- (ENG)** 3-Sided see-through fire 1 side 2/3 glass, left or right. Double burner. Choice of log set, white Carrara pebbles, white or grey stones.
- (DEU)** 3-Seitig verglaster Kamineinsatz eine Seite 2/3 Glas, links oder rechtsseitig. Doppelbrenner. Mit Holzblöcken oder Carrara-Kieseln, weisse oder Matt graue Keramiksplitter.
- (FRA)** Foyer encastrable trois faces une face 2/3 verre, du côté gauche ou droite. Equipe d'un double bruleur. Choix entre feu de bûches, galets blancs de Carrare ou éclats de granit gris ou blanc.



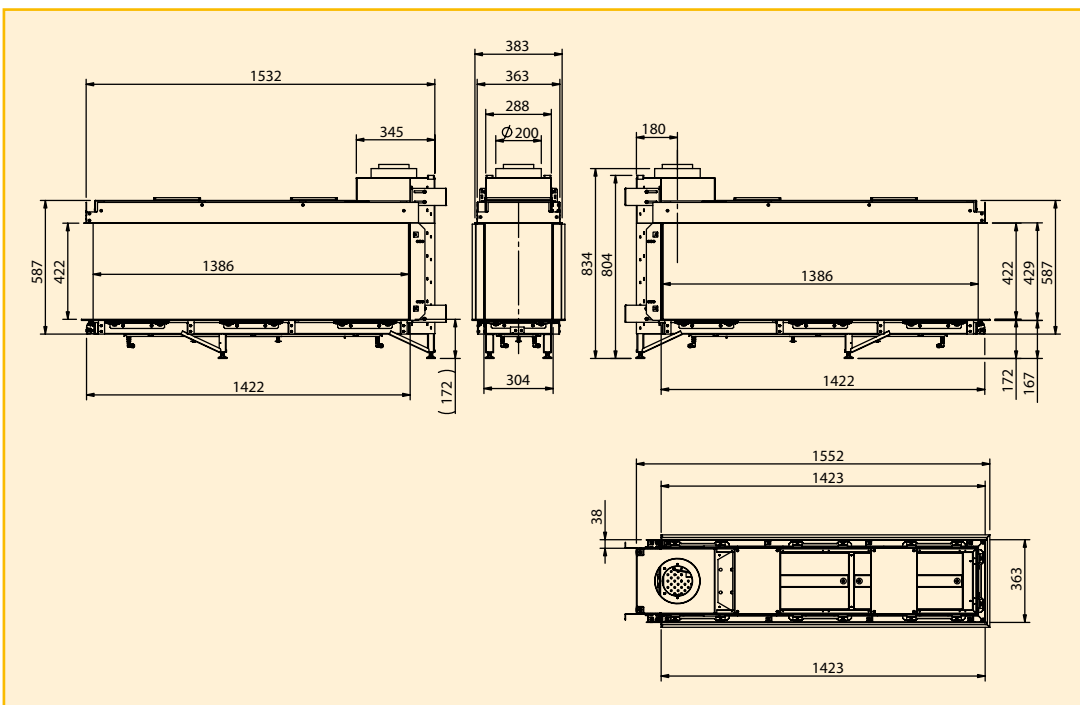



(NED) 3-Zijdige inbouw doorkijkhaard. Dubbele brander. Keuze uit houtset, witte Carrara kiezels, wit of grijs marmersplit.

(ENC) 3-Sided see-through fire. Double burner. Choice of log set, white Carrara pebbles, white or grey stones.

(DEU) 3-Seitig verglaster Kamineinsatz. Doppelbrenner. Mit Holzblöcken oder Carrara-Kieseln, weiße oder Matt graue Keramiksplitter.

(FRA) Foyer encastrable trois faces. Equipé d'un double bruleur. Choix entre feu de bûches, galets blancs de Carrare ou éclats de granit gris ou blanc.



 **LUCIUS 140 R MKII**



LUCIUS 140 T MKII

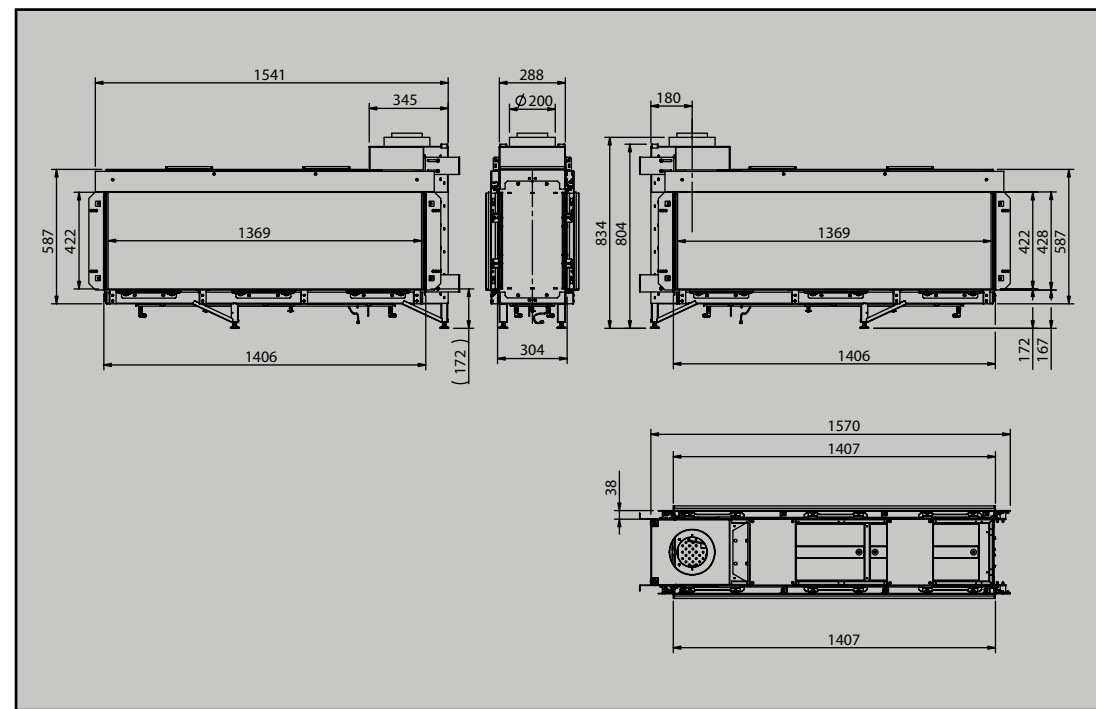
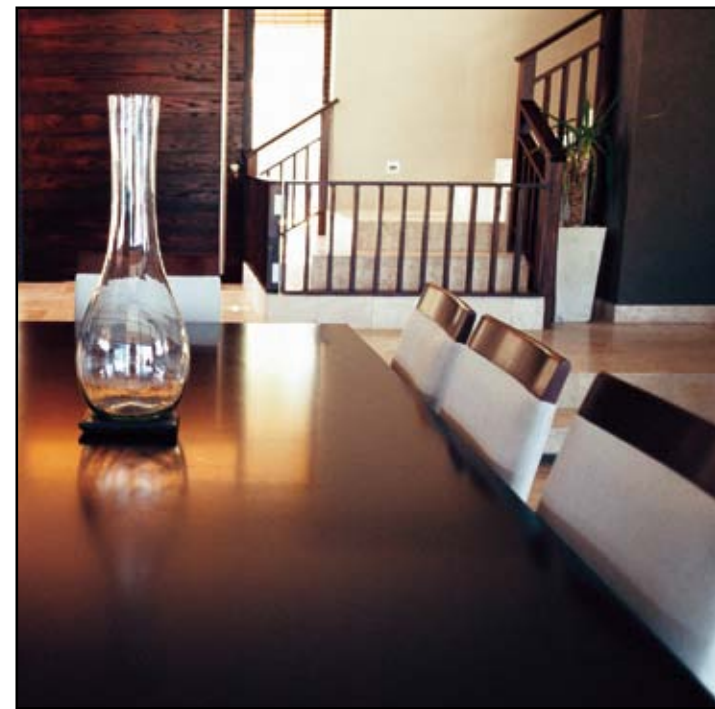


(NED) Inbouw doorkijkhaard. Dubbele brander. Keuze uit houtset, witte Carrara kiezels, wit of grijs marmersplit.

(ENG) Frameless see-through fire. Double burner. Choice of log set, white Carrara pebbles, white or grey stones.

(DEU) Zweiseitig verglaster Kamineinsatz. Doppelbrenner. Mit Holzblöcken oder Carrara-Kieseln, weisse oder Matt graue Keramiksplitter.

(FRA) Foyer transparent encastrable. Equipe d'un double bruleur. Choix entre feu de bûches, galets blancs de Carrare ou éclats de granit gris ou blanc.

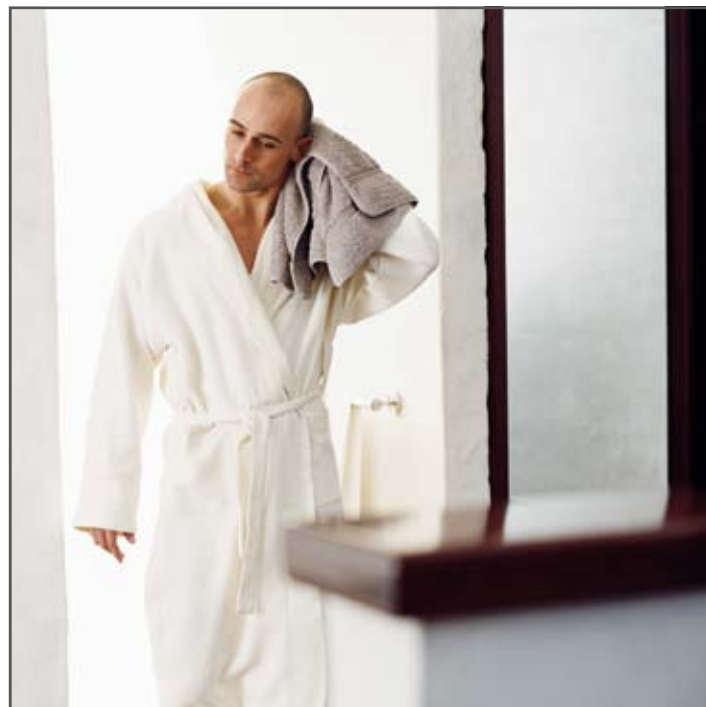


(NED) Inbouwhaard. Keuze uit houtset, witte Carrara kiezels, wit of grijs marmersplit.

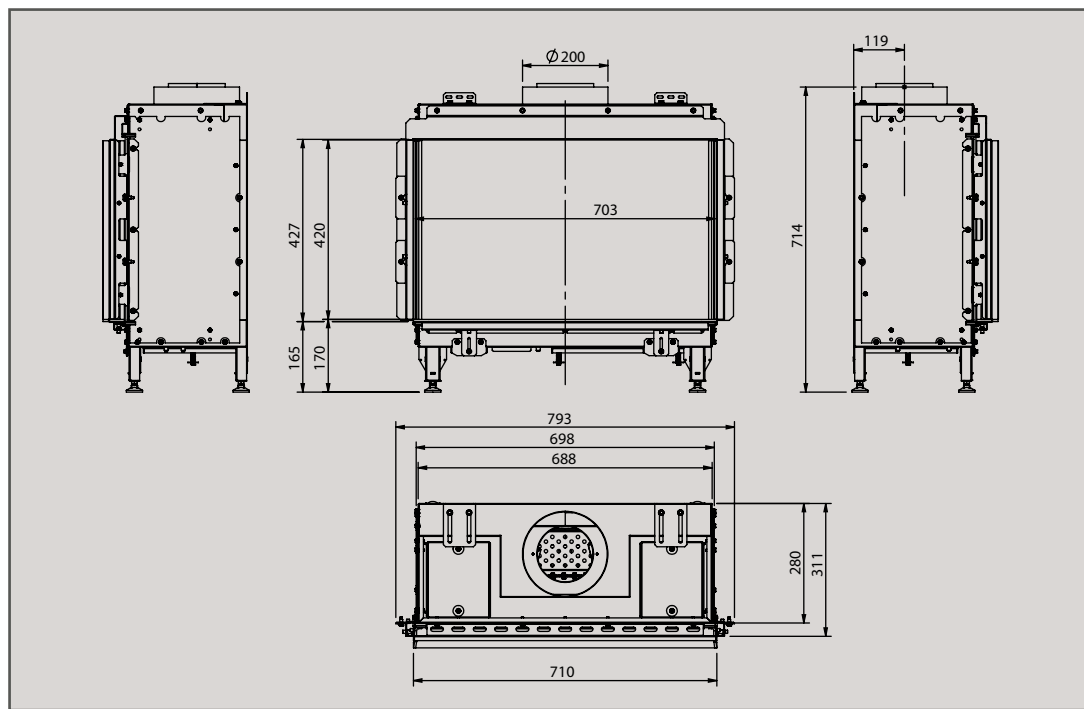
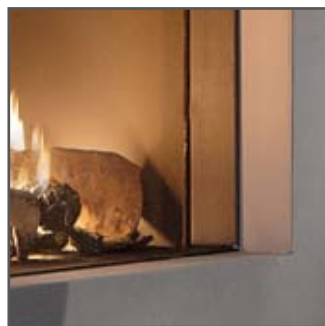
(ENG) Built-in fire. Choice of log set, white Carrara pebbles, white or grey stones.

(DEU) Kamin. Mit Holzblöcken oder Carrara-Kieseln, weisse oder Matt graue Keramiksplitter.

(FRA) Foyer. Choix entre feu de bûches, galets blancs de Carrare ou éclats de granit gris ou blanc.



 MODORE 70 MKII



MODORE 75 H

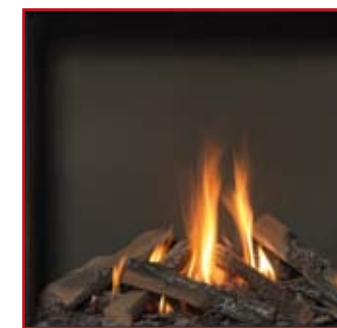
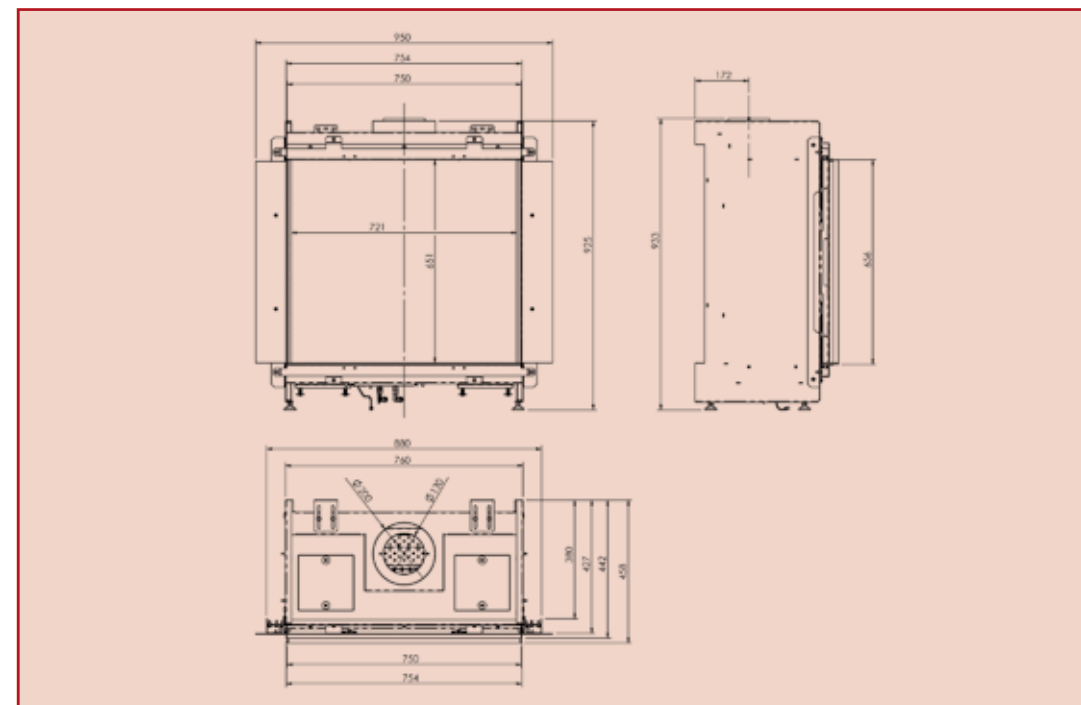


(NED) Inbouwhaard. Dubbele brander. Alleen leverbaar met houtset. Standaard ontspiegelend glas.

(ENG) Built-in Fire. Double burner. Log set only. Anti-reflective glass.

(DEU) Kamin. Doppelbrenner. Lieferbar nur mit Holzscheiten. Entspiegeltes Glas.

(FRA) Foyer. Equipe d'un double bruleur. Uniquement disponible avec des buches. Verre anti-reflet.



 **MODORE 100 MKII**

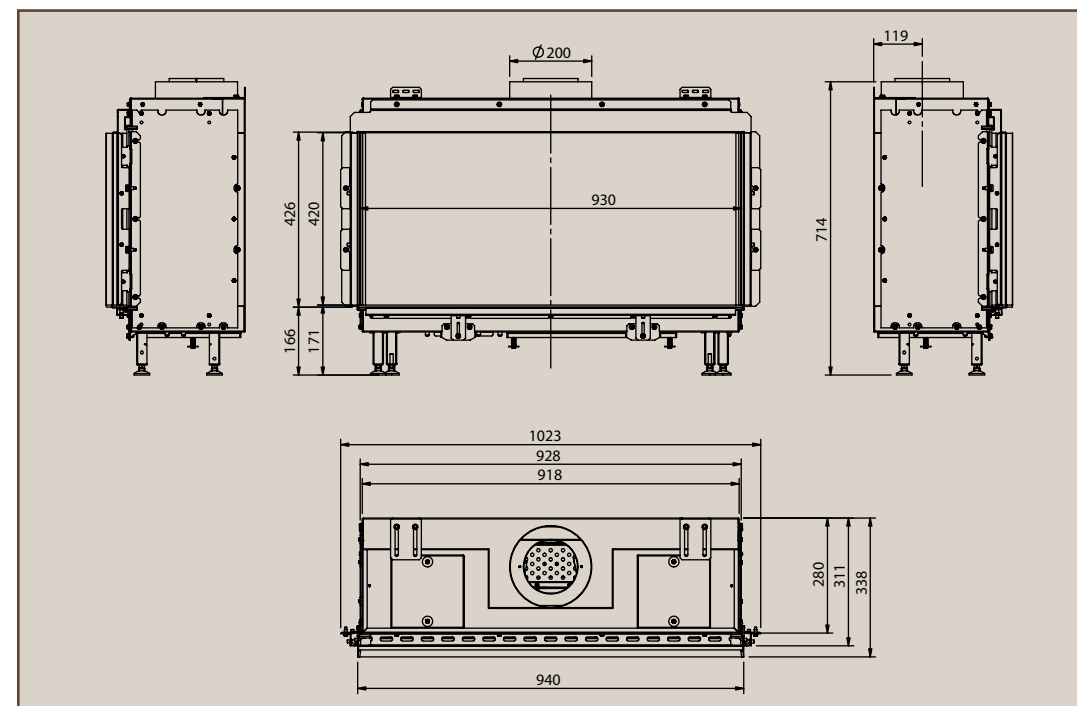


(NED) Inbouwhaard. Keuze uit houtset, witte Carrara kiezels, wit of grijs marmersplit.

(ENG) Built-in fire. Choice of log set, white Carrara pebbles, white or grey stones.

(DEU) Kamin. Mit Holzblöcken oder Carrara-Kieseln, weiße oder Matt graue Keramiksplitter.

(FRA) Foyer. Choix entre feu de bûches, galets blancs de Carrare ou éclats de granit gris ou blanc.

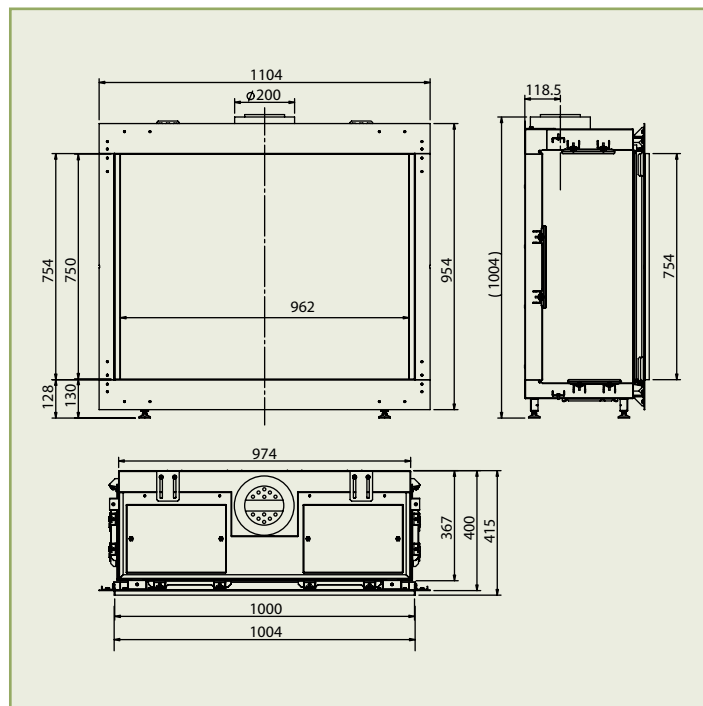


(NED) Inbouwhaard. Dubbele brander. Alleen leverbaar met houtset.

(ENG) Built-in Fire. Double burner. Log set only.

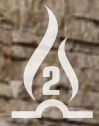
(DEU) Kamin. Doppelbrenner. Lieferbar nur mit Holzscheiten.

(FRA) Foyer. Equipe d'un double bruleur. Uniquement disponible avec des buches.

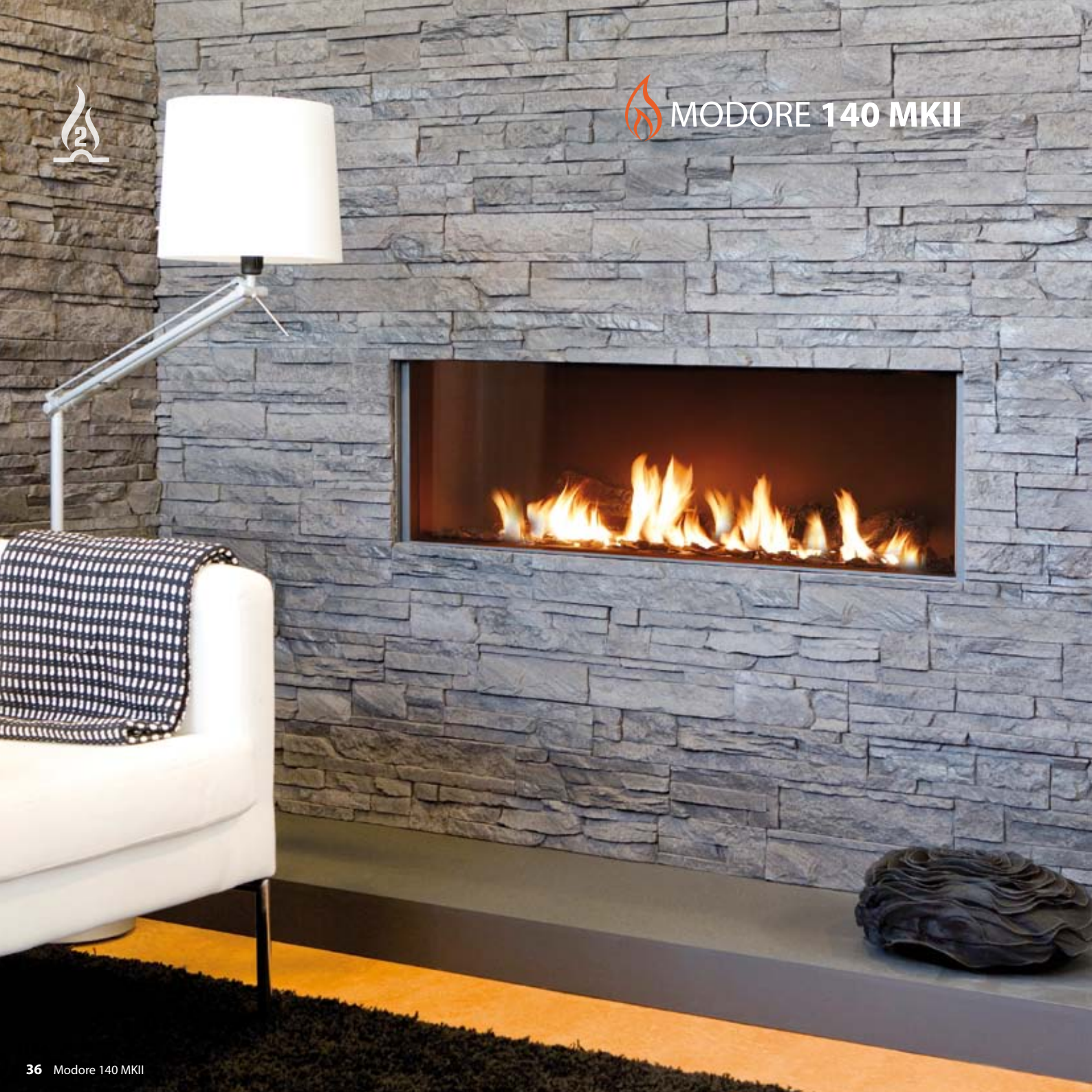


MODORE 100 H

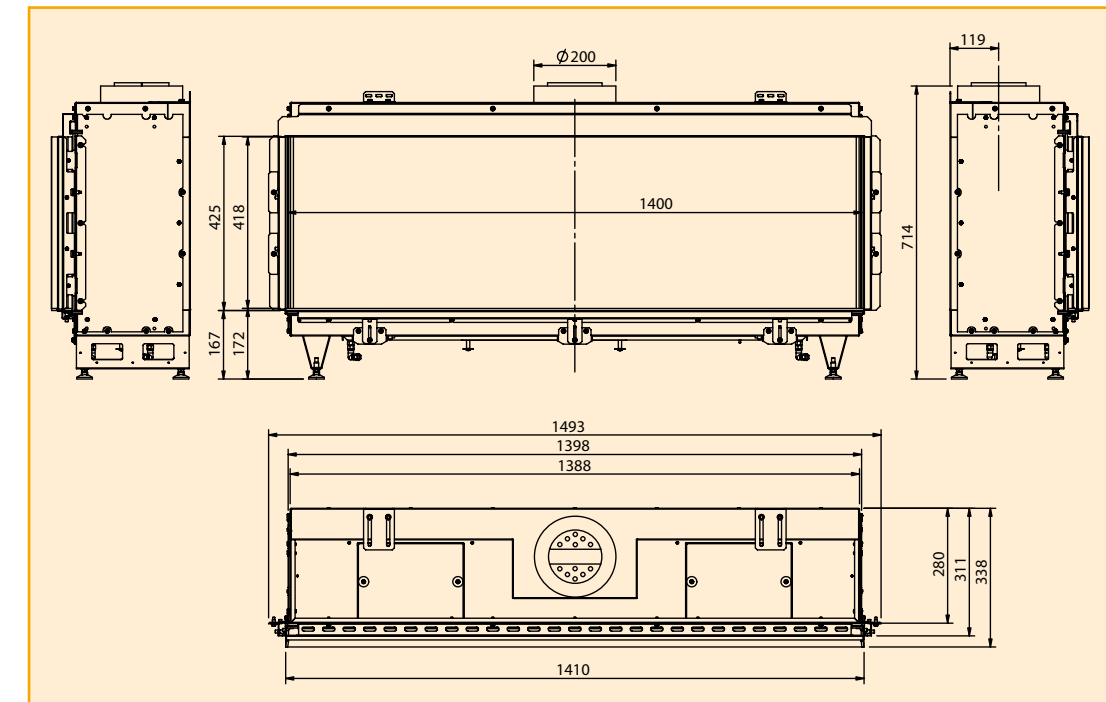




MODORE 140 MKII



- (NED) Inbouwhaard. Dubbele brander. Keuze uit houtset, witte Carrara kiezels, wit of grijs marmersplit.
- (ENG) Built-in Fire. Double burner. Choice of log set, white Carrara pebbles, white or grey stones.
- (DEU) Kamin. Doppelbrenner. Mit Holzblöcken oder Carrara-Kieseln, weisse oder Matt graue Keramiksplitter.
- (FRA) Foyer. Equipe d'un double bruleur. Choix entre feu de bûches, galets blancs de Carrare ou éclats de granit gris ou blanc.



(NED) Zeer brede horizontale inbouwhaard. Multi brander technologie. Keuze uit houtset, witte Carrara kiezels, wit of grijs marmersplit.

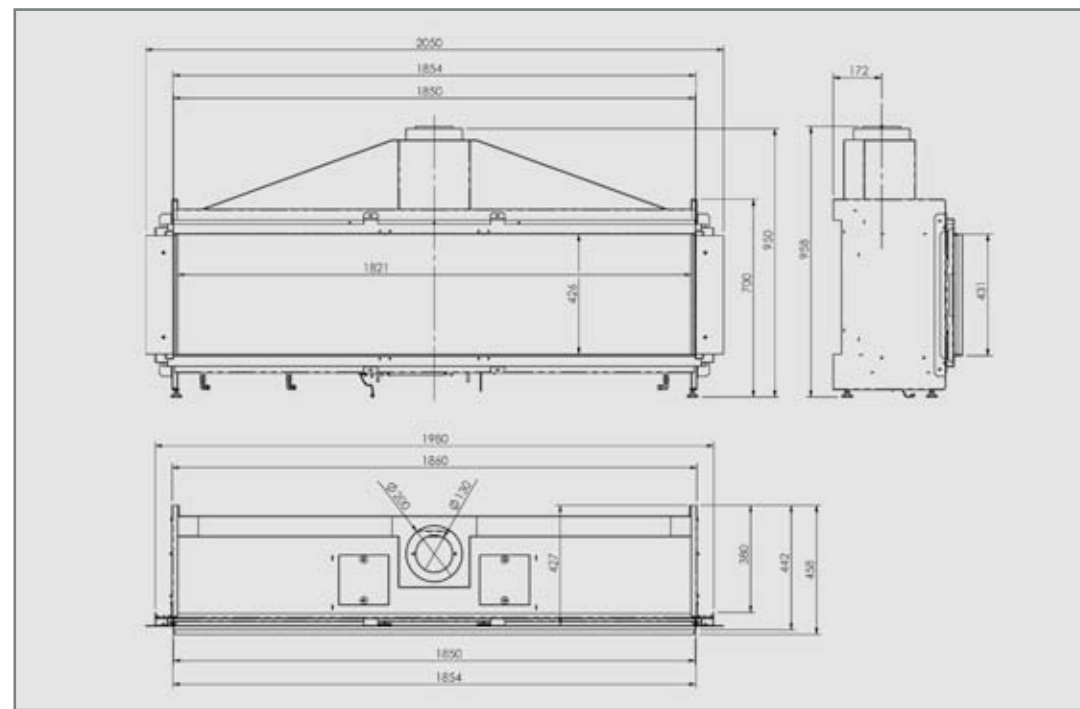
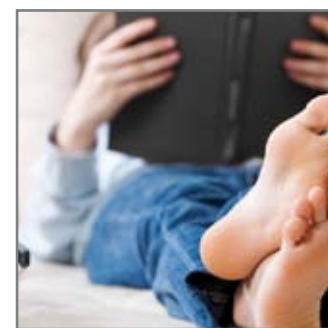
(ENG) Very large horizontal built-in Fire. Multi burner technology. Choice of log set, white Carrara pebbles, white or grey stones.

(DEU) Extra breiter horizontaler Kamin. Multi Brenner Technologie. Mit Holzblöcken oder Carrara-Kieseln, weisse oder Matt graue Keramiksplitter.

(FRA) Foyer extra large. Multi bruleur technologie. Choix entre feu de bûches, galets blancs de Carrare ou éclats de granit gris ou blanc.



MODORE 185

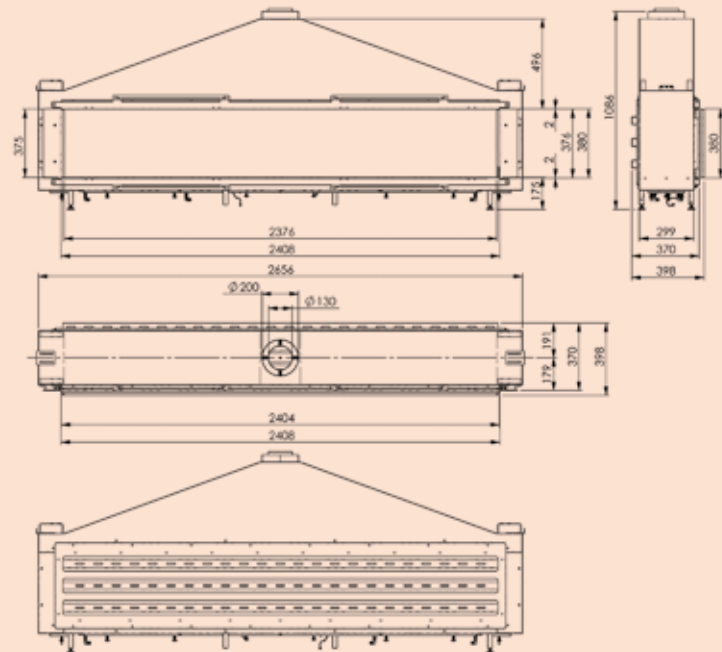


(NED) Zeer brede horizontale inbouwhaard. Multi brander technologie. Keuze uit houtset, witte Carrara kiezels, wit of grijs marmersplit.

(ENG) Very large horizontal built-in Fire. Multi burner technology. Choice of log set, white Carrara pebbles, white or grey stones.

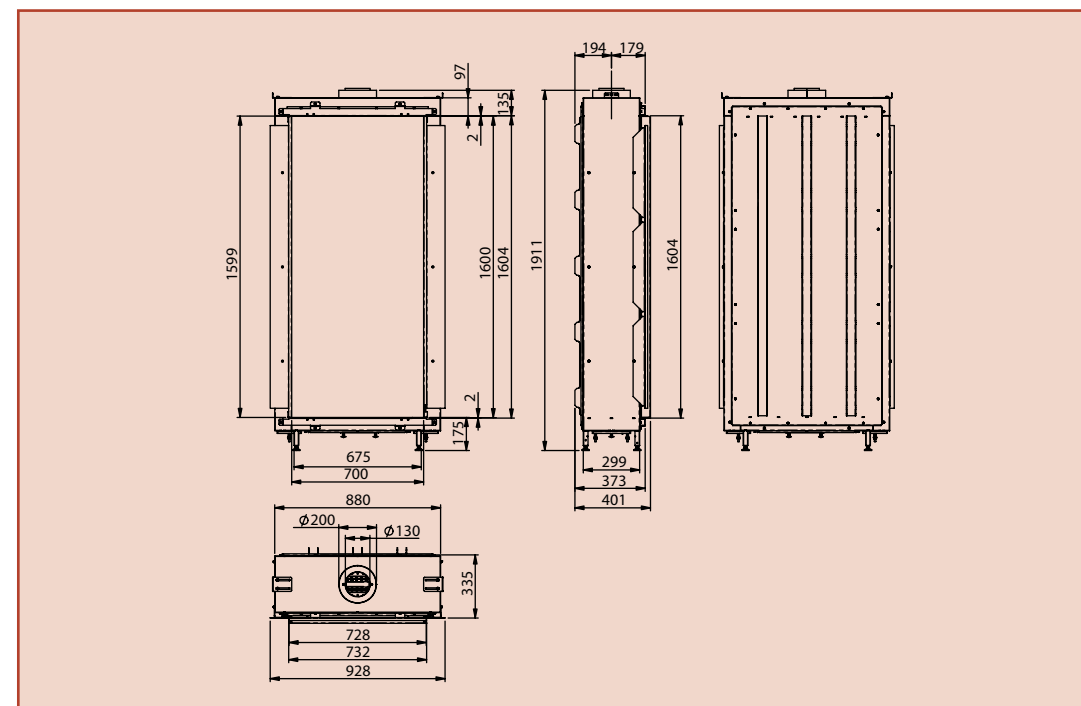
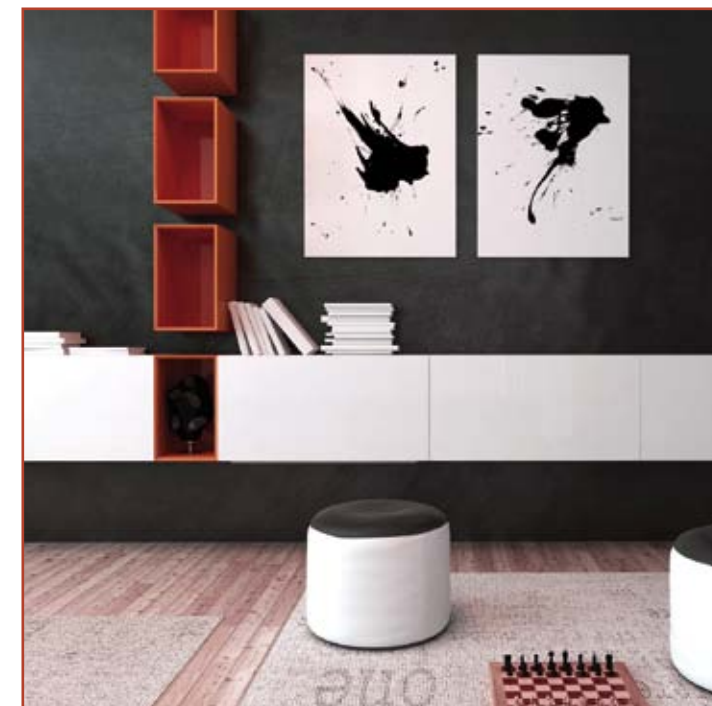
(DEU) Extra breiter horizontaler Kamin. Multi Brenner Technologie. Mit Holzblöcken oder Carrara-Kieseln, weisse oder Matt graue Keramiksplitter.

(FRA) Foyer extra large. Multi bruleur technologie. Choix entre feu de bûches, galets blancs de Carrare ou éclats de granit gris ou blanc.





- (NED) Verticale inbouwhaard. Dubbele brander. Keuze uit houtset, witte Carrara kiezels, wit of grijs marmersplit.
- (ENG) Vertical built-in Fire. Double burner. Choice of log set, white Carrara pebbles, white or grey stones.
- (DEU) Vertikaler Kamin. Doppelbrenner. Mit Holzblöcken oder Carrara-Kieseln, weisse oder Matt graue Keramiksplitter.
- (FRA) Cheminée au gaz verticale. Equipée d'un double brûleur. Choix entre feu de bûches, galets blancs de Carrare ou éclats de granit gris ou blanc.



(NED) Verticale doorkijkhaard. Dubbele brander. Keuze uit houtset, witte Carrara kiezels, wit of grijs marmersplit.

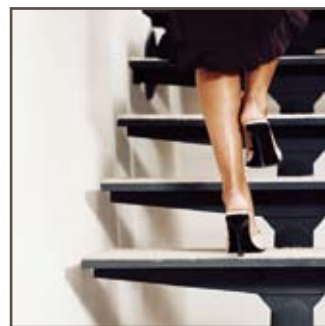
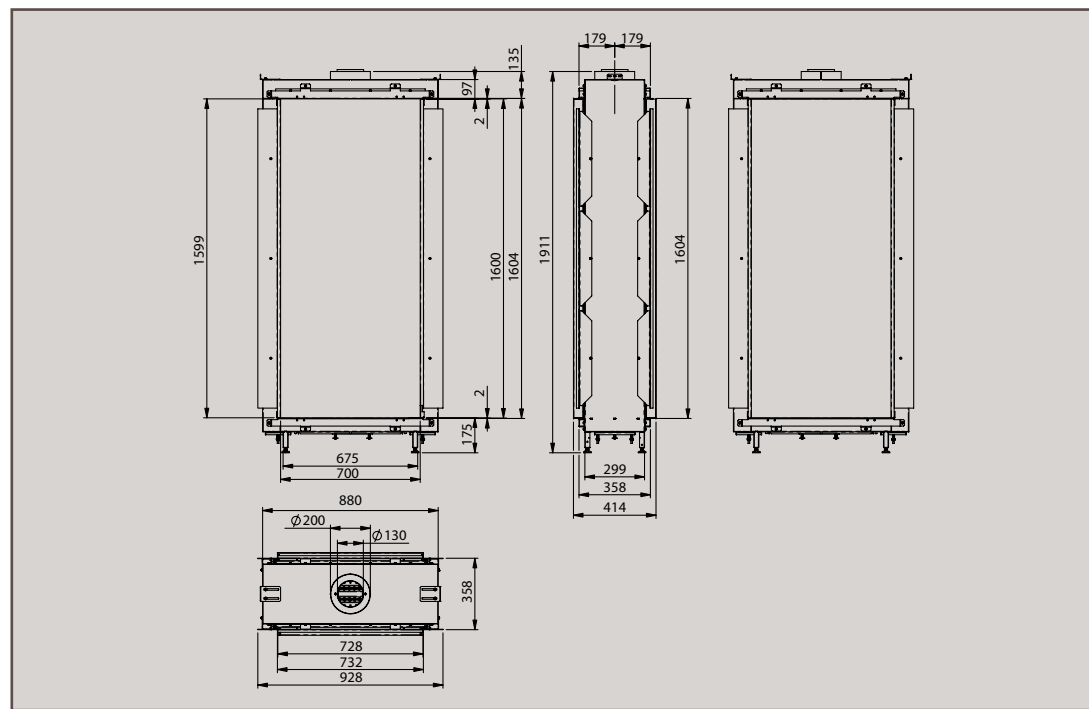
(ENG) Vertical see-through built-in fire. Double burner. Choice of log set, white Carrara pebbles, white or grey stones.

(DEU) Vertikaler durchsicht Einbaukamin. Doppelbrenner. Mit Holzblöcken oder Carrara-Kieseln, weisse oder Matt graue Keramiksplitter.

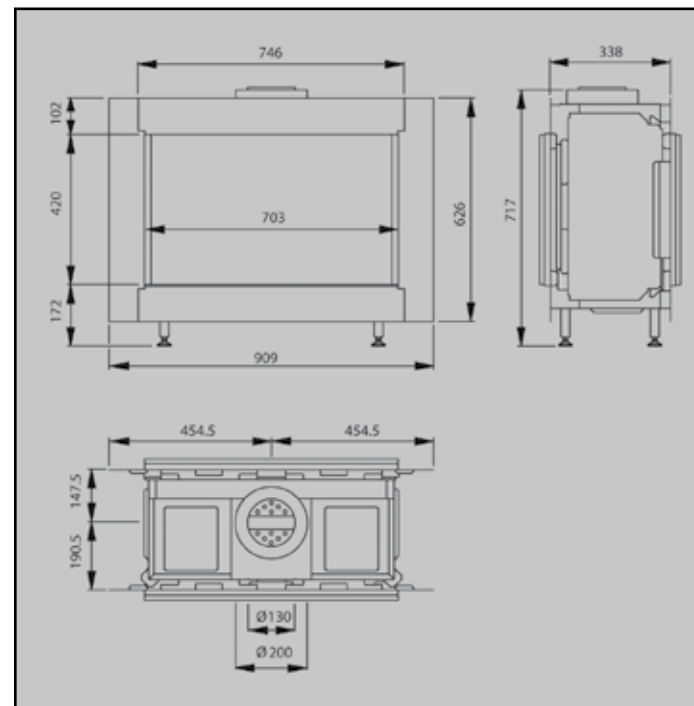
(FRA) Cheminée verticale encastrée transparente. Equipé d'un double bruleur. Choix entre feu de bûches, galets blancs de Carrare ou éclats de granit gris ou blanc.



 SKY T



 **TENORE 70**



(NED) Compacte inbouw doorkijkhaard. Dubbele brander. Keuze uit houtset, witte Carrara kiezels, wit of grijs marmersplit.

(ENG) See-through fire. Double burner. Choice of log set, white Carrara pebbles, white or grey stones.

(DEU) Durchsicht Einbaukamin. Doppelbrenner. Mit Holzblöcken oder Carrara-Kieseln, weisse oder Matt graue Keramiksplitter.

(FRA) Foyer transparent encastrable. Equipe d'un double bruleur. Choix entre feu de bûches, galets blancs de Carrare ou éclats de granit gris ou blanc.



(NED) Compacte inbouw doorkijkhaard. Dubbele brander. Keuze uit houtset, witte Carrara kiezels, wit of grijs marmersplit.

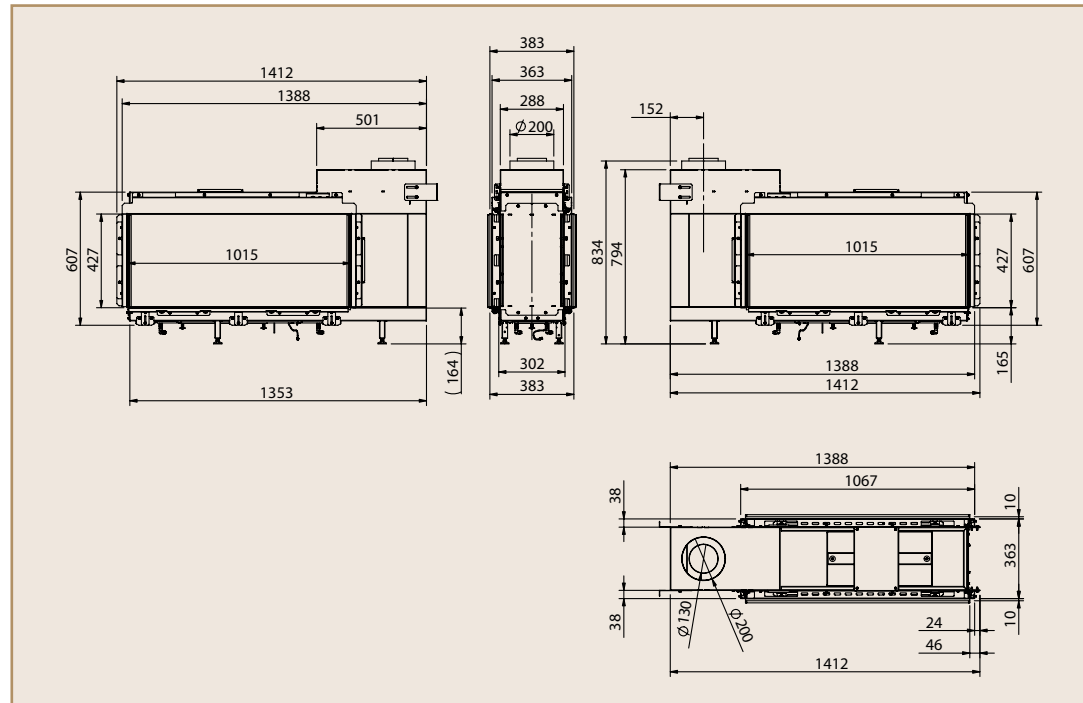
(ENG) See-through fire. Double burner. Choice of log set, white Carrara pebbles, white or grey stones.

(DEU) Durchsicht Einbaukamin. Doppelbrenner. Mit Holzblöcken oder Carrara-Kieseln, weiße oder Matt graue Keramiksplitter.

(FRA) Foyer transparent encastrable. Equipé d'un double bruleur. Choix entre feu de bûches, galets blancs de Carrare ou éclats de granit gris ou blanc.



 **TENORE 100**

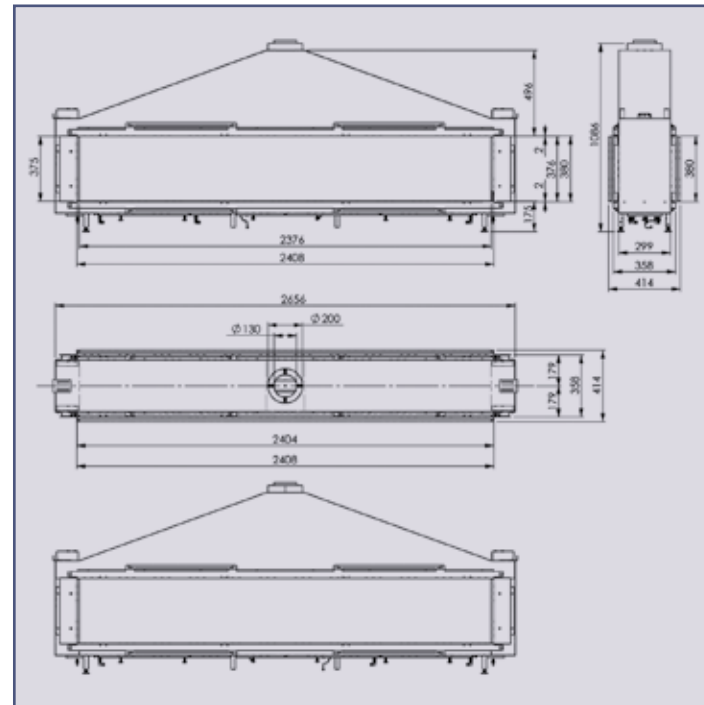



(NED) Zeer brede inbouw doorkijkhaard. Multi brander technologie. Keuze uit houtset, witte Carrara kiezels, wit of grijs marmersplit.

(ENG) Very large see-through Fire. Multi burner technology. Choice of log set, white Carrara pebbles, white or grey stones.

(DEU) Extra breiter durchsicht Einbaukamin. Multi Brenner Technologie. Mit Holzblöcken oder Carrara-Kieseln, weisse oder Matt graue Keramiksplitter.

(FRA) Foyer transparent encastrable extra large. Multi bruleur technologie. Choix entre feu de bûches, galets blancs de Carrare ou éclats de granit gris ou blanc.



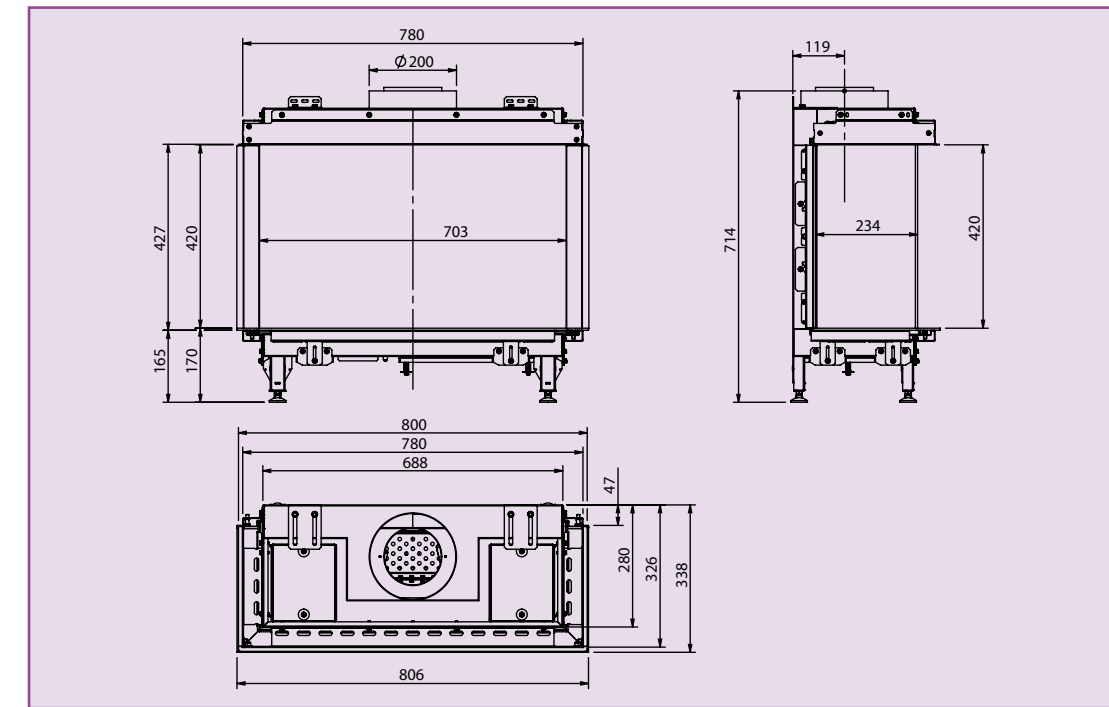
 **TENORE 240**



TRISORE 70 MKII



- (NED) 3-Zijdige inbouwhaard. Keuze uit houtset, witte Carrara kiezels, wit of grijs marmersplit.
- (ENG) 3-Sided built-in fire. Choice of log set, white Carrara pebbles, white or grey stones.
- (DEU) 3-Seitiger Kamin. Mit Holzblöcken oder Carrara-Kieseln, weiße oder Matt graue Keramiksplitter.
- (FRA) Foyer encastrable trois faces. Choix entre feu de bûches, galets blancs de Carrare ou éclats de granit gris ou blanc.



(NED) 3-Zijdige inbouwhaard. Keuze uit houtset, witte Carrara kiezels, wit of grijs marmersplit.

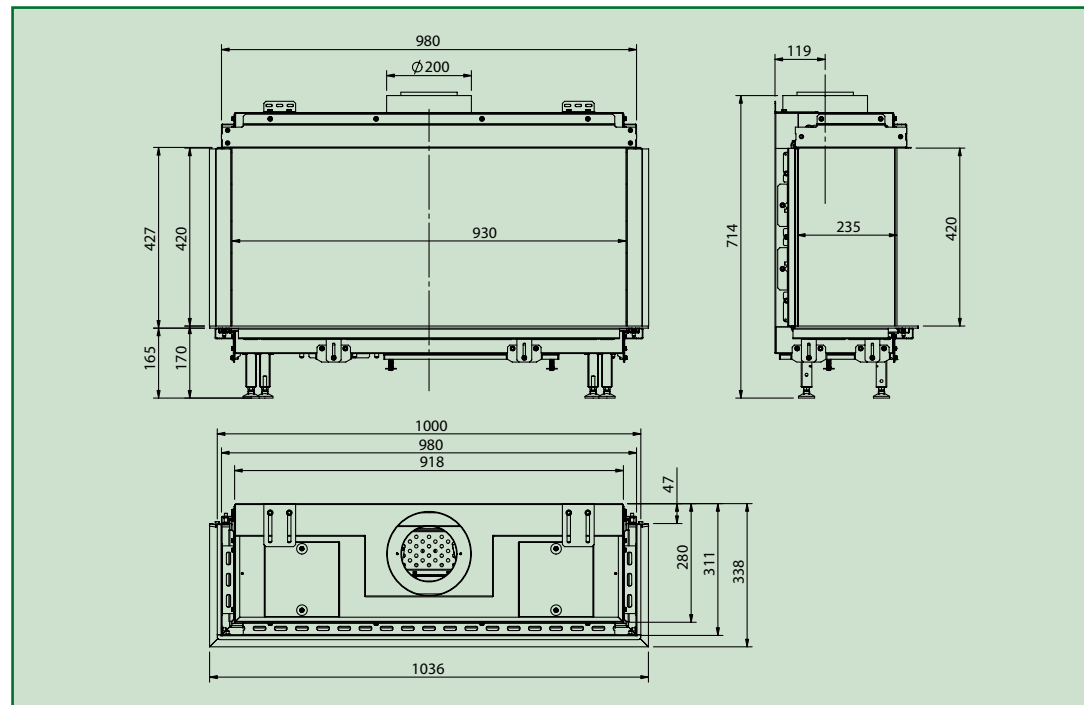
(ENG) 3-Sided built-in fire. Choice of log set, white Carrara pebbles, white or grey stones.

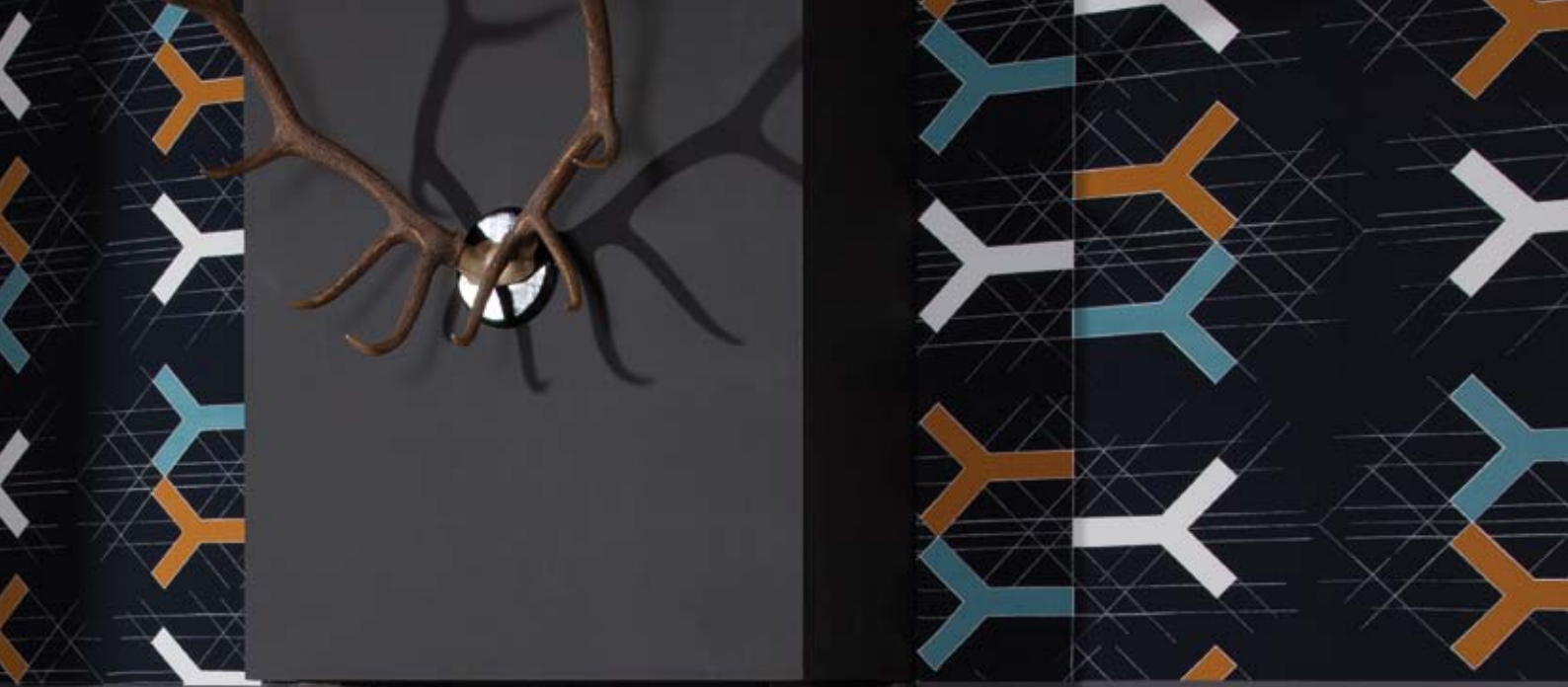
(DEU) 3-Seitiger Kamin. Mit Holzblöcken oder Carrara-Kieseln, weiße oder Matt graue Keramiksplitter.

(FRA) Foyer encastrable trois faces. Choix entre feu de bûches, galets blancs de Carrare ou éclats de granit gris ou blanc.

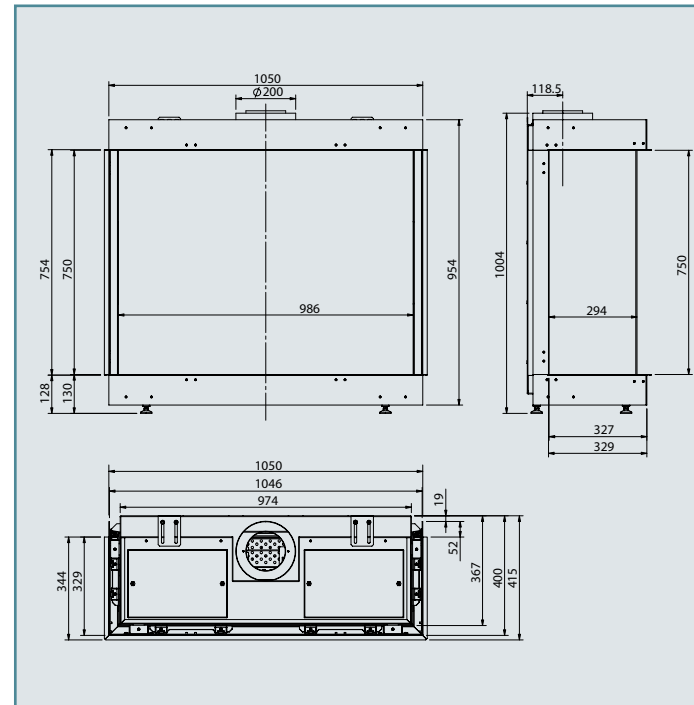
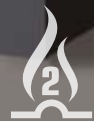


 TRISORE 95 MKII





 TRISORE 100 H



- (NED)** 3-Zijdige inbouwhaard. Dubbele brander. Alleen leverbaar met houtset.
- (ENG)** 3-Sided built-in fire. Double burner. Log set only.
- (DEU)** 3-Seitiger Kamin. Doppelbrenner. Lieferbar nur mit Holzset.
- (FRA)** Foyer encastrable trois faces. Equipé d'un double bruleur. Uniquement disponible avec des buches.



(NED) 3- Zijdige inbouwhaard. Dubbele brander. Keuze uit houtset, witte Carrara kiezels, wit of grijs marmersplit.

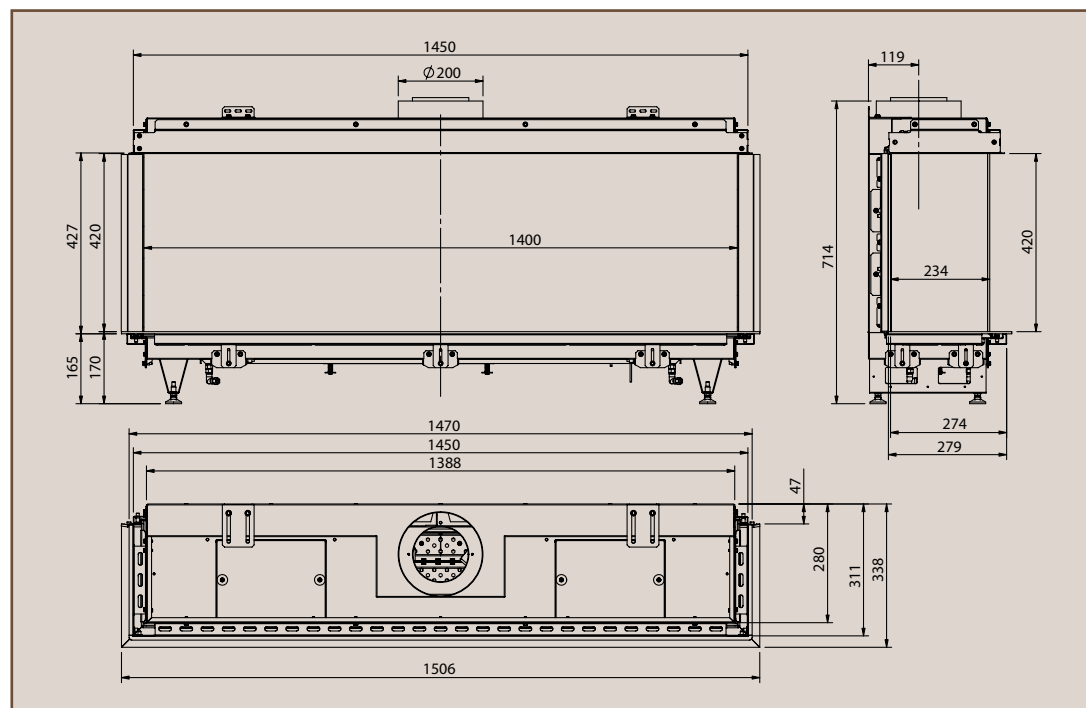
(ENG) 3-Sided built-in fire. Double burner. Choice of log set, white Carrara pebbles, white or grey stones.

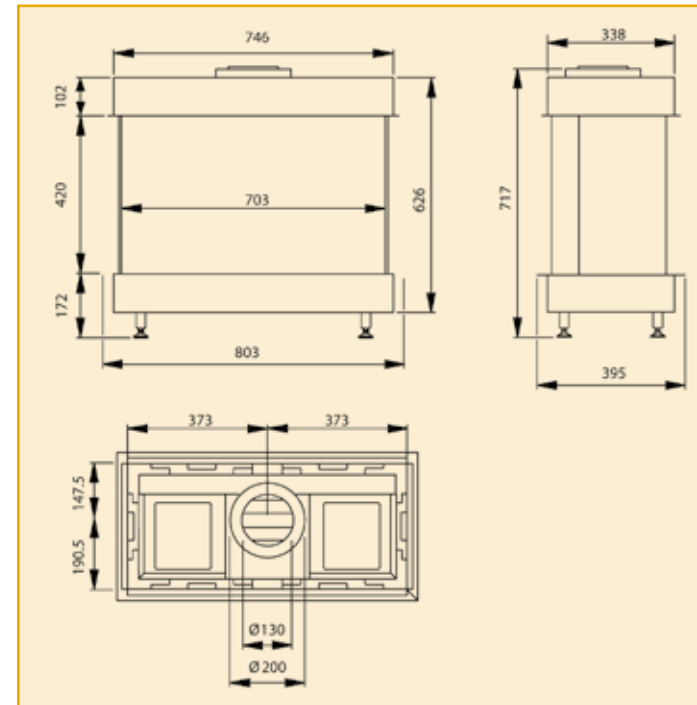
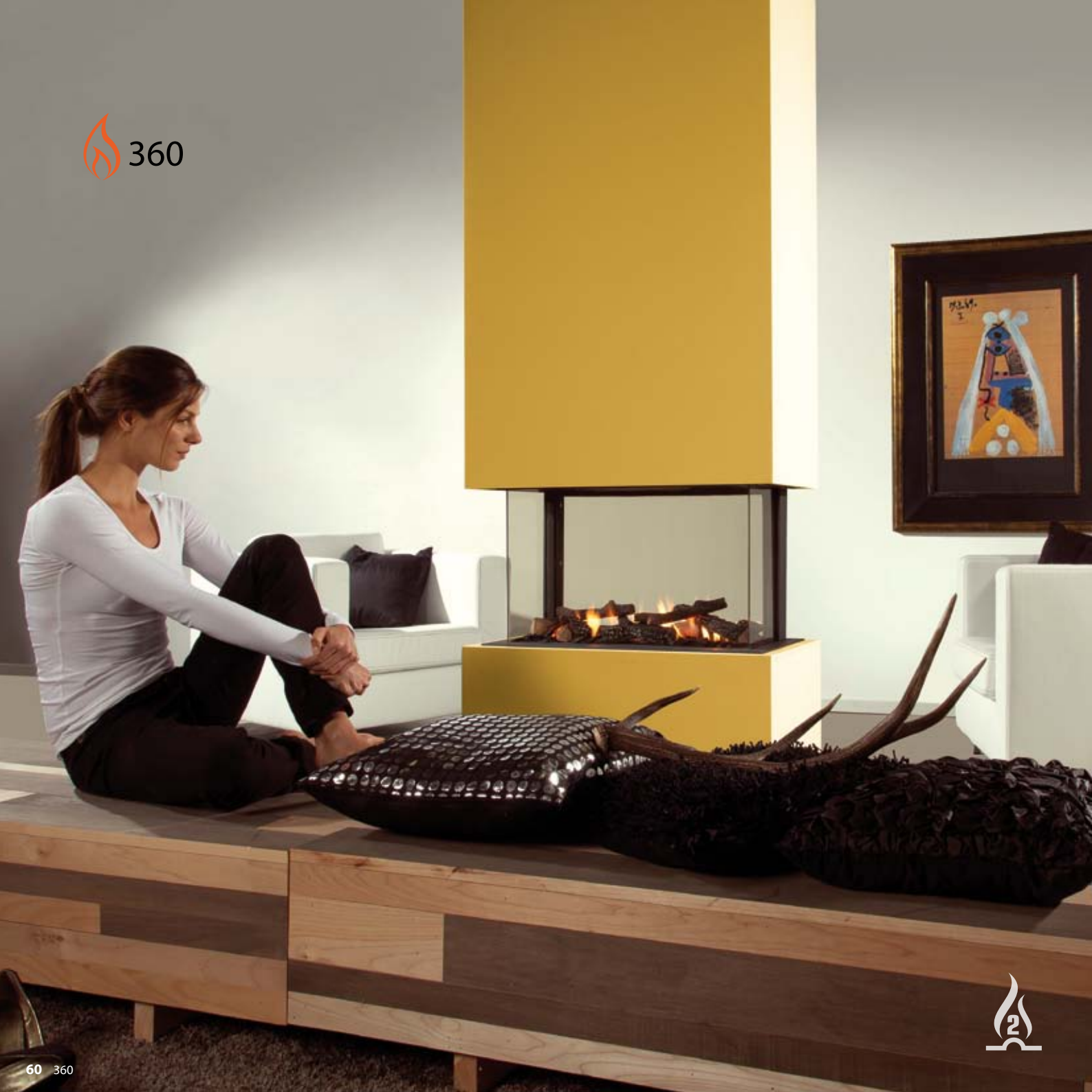
(DEU) 3-Seitiger Kamin. Doppelbrenner. Mit Holzblöcken oder Carrara-Kieseln, weisse oder Matt graue Keramiksplitter.

(FRA) Foyer encastrable trois faces. Equipe d'un double bruleur. Choix entre feu de bûches, galets blancs de Carrare ou éclats de granit gris ou blanc.

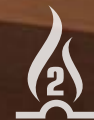


TRISORE 140 MKII





- (NED) 4- Zijdige inbouwhaard. Dubbele brander. Keuze uit houtset, witte Carrara kiezels, wit of grijs marmersplit.
- (ENG) 4-sided built-in fire. Double burner. Choice of log set, white Carrara pebbles, white or grey stones.
- (DEU) 4-Seitiger Kamin. Doppelbrenner. Mit Holzblöcken oder Carrara-Kieseln, weisse oder Matt graue Keramiksplitter.
- (FRA) Foyer encastrable quatres faces. Equipe d'un double bruleur. Choix entre feu de bûches, galets blancs de Carrare ou éclats de granit gris ou blanc.



Gesloten systeem

Element4 gashaarden kunnen vrijwel in ieder kamer worden geplaatst. Het zijn namelijk haarden die werken volgens het gesloten systeem. Onze gesloten gashaarden halen de zuurstof voor de verbranding niet uit de woonruimte, maar direct van buiten via een concentrisch kanaal. Via een dubbelwandig rookkanaal worden de rookgassen door de binnenste buis afgevoerd, terwijl door de dubbele wand de verse lucht wordt aangevoerd (diameter kanaal 100 mm - 150 mm of 130 - 200mm).

De rookgasafvoer kan ook tot 5 meter horizontaal verslept worden, waardoor u grote keuzemogelijkheid heeft waar u de haard zou willen plaatsen. Dit kanaal kan op een eenvoudige gevel- **(1)** of dakuitmonding **(2)** worden aangesloten, dus een ingrijpende verbouwing is vaak niet eens nodig. Uiteraard kan de haard ook via een bestaand schoorsteenkanaal worden aangelegd **(3)**.

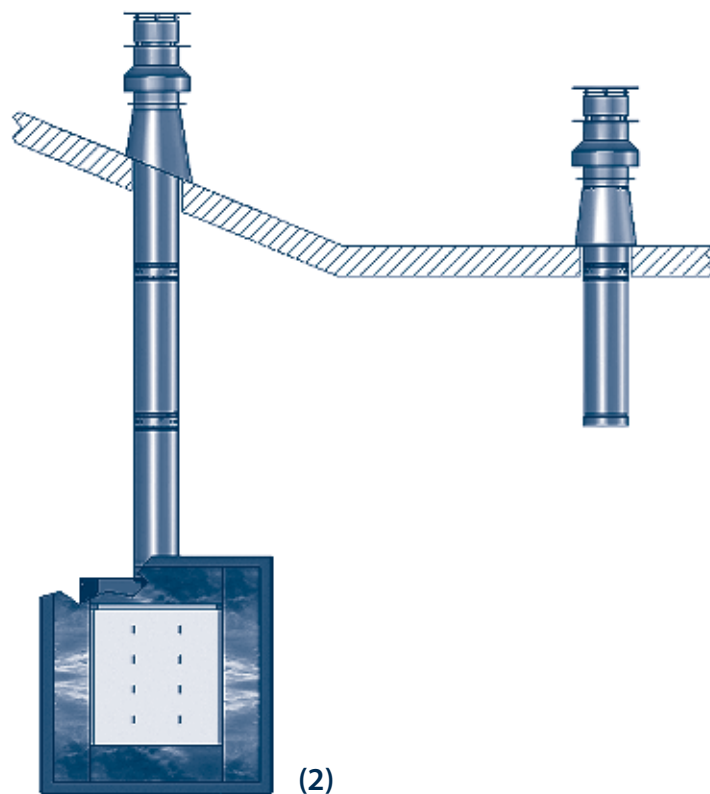
Element4 haarden met een gesloten systeem zijn ideaal voor woningen met mechanische ventilatie.

Gas balanced flue

A balanced flue gas fire is room-sealed using a glass front. It has a sophisticated flue that uses natural convection to draw the air from outside the building for combustion and expels it back to the outside through a separate compartment of the flue (dimension flue 100 mm - 150 mm or 130 - 200mm).

Element4 balanced flue fires can be installed with or without a conventional chimney. If there is no chimney in your home, the flue can be fitted through an outside wall **(1)** or through the roof **(2)**. It is possible for the flue to be 5 meters long horizontally or 10 meters high vertically. So you have a great deal of flexibility when deciding where to locate your fire.

If, on the other hand, you would like to have all the advantages of balanced flue technology, combined with the aesthetic appeal of a traditional chimney, this can be done! All you will need is a special flue liner installed in your chimney, using the chimney shaft to replicate the balanced flue effect **(3)**.



Geschlossenes Verbrennungssystem

Die Gaskamine von Element4 können praktisch in jedem Raum aufgebaut werden. Es handelt sich nämlich um Kamine, die nach dem geschlossenen System funktionieren. Unsere geschlossenen Systemgaskamine beziehen den benötigten Sauerstoff nicht aus dem Wohnraum, sondern direkt von draußen über einen konzentrischen Kanal. Über einen doppelwandigen Rauchabzug werden die verbrauchten Gase durch das innere Rohr abgeleitet, während die Frischluft durch die Doppelwand angesaugt wird (Diameter Rohr 100 mm - 150 mm oder 130 - 200mm).

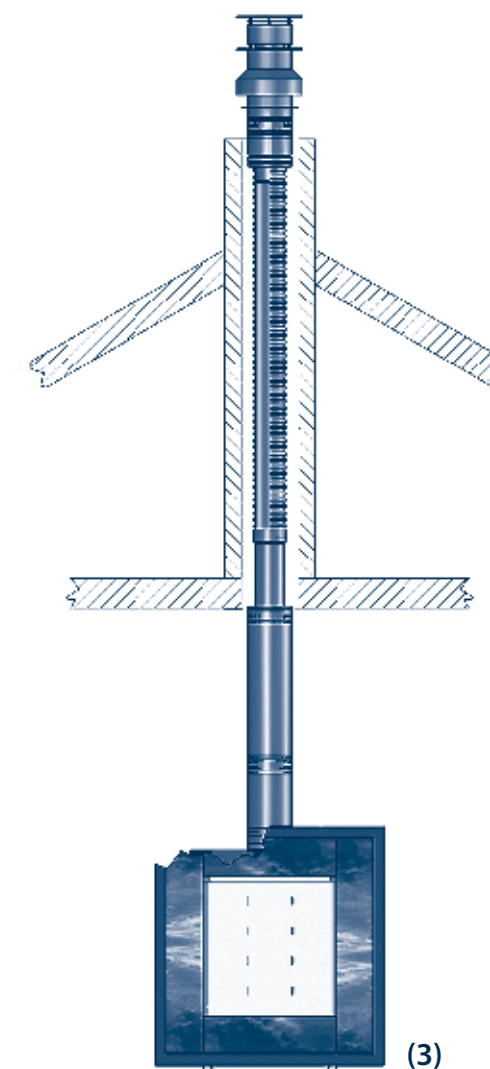
Das Edelstahl-Rohr System kann auch bis zu 5 Meter horizontal verlegt werden und macht die Auswahl des Kaminstandortes flexibel. Dieser Kanal kann an eine einfache Dach- **(2)** oder an eine Außenwand Öffnung **(1)** angeschlossen werden, daher ist ein größerer Umbau oft nicht notwendig. Natürlich kann der Abzug auch durch einen vorhandenen konventionellen Schornstein installiert werden **(3)**.

Element4 Kamine eignen sich hervorragend für Häuser mit geregelter Wohnraumbelüftung.

Un Système fermé

Les cheminées à gaz Element4 peuvent être installées dans presque n'importe quelle pièce de votre maison. Ce sont des cheminées fonctionnant selon le système fermé. Nos cheminées à gaz fermées aspirent l'oxygène nécessaire à la combustion, non pas de la pièce, mais directement à l'extérieur par l'intermédiaire d'un conduit concentrique. Les passages se font par l'intermédiaire d'un conduit à double entrée: les gaz de combustion sont évacués par le conduit intérieur alors que l'air frais est amené par le conduit extérieur. (diamètre 100 mm - 150 mm ou 130 - 200mm)

Ce canal peut être monté sur pratiquement tous les murs extérieurs **(1)** ou par le toit **(2)**. Un conduit de cheminée n'est pas nécessaire **(3)**. Des travaux importants ne sont donc souvent pas nécessaires.



Optioneel/Optional/Option/En option



Achterwand steenmotief nostalgisch
Brick line nostalgic interior
Steinmotiv Nostalgic-Rückwand
Contrecœur impression pierre nostalgique



Grijze stenen
Grey stones
Graue Keramiksplitter
Éclats de granit gris



Achterwand zwart glas
Backwall black glass
Rückwand schwarzes glass
Contrecoeur verre noir



Witte stenen
White stones
Weisse Keramiksplitter
Éclats de granit blanc



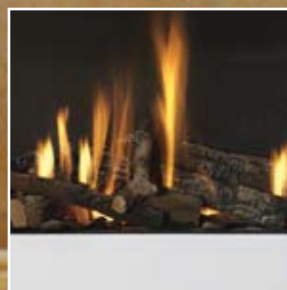
Achterwand steenmotief modern
Brick line modern interior
Steinmotiv Modern-Rückwand
Contrecœur impression pierre moderne



Witte Carrare kiezel
White Carrare pebbles
Weisse Carrare-Kieseln
Galets blancs de Carrare



Ontspiegeld glas
Anti reflective glass
Entspiegeltes Glas
Verre anti-reflet



Houtset
Log set
Holzblöcken
Blocs de bois

ELEMENT 
www.element4-fires.com

Ventilatioerooster

Aan de zijkanten van de boezem dienen convectieroosters te worden geplaatst, om een te hoge temperatuur in de boezem te voorkomen. Inbouwmaat (H x B) 231 mm x 43 mm.

Convection grills

Convection grills are fitted on the sides of the chimney breast to avoid very high temperatures in the chimney breast. Built-in dimension (H x W) 231 mm x 43 mm.

Konvektionsluftgitter

An die Seiten einer Kaminverkleidung müssen Konvektionsluftgitter montiert werden, so dass die Temperatur innerhalb der Verkleidung nicht zu hoch wird. Einbau Abmessung (H x B) 231 mm x 43 mm.

Grilles de convection

Des grilles de convection doivent être placées sur les deux côtés du manteau pour veiller à ce que la température dans le manteau ne soit pas trop élevée. Dimension encastrable (H x L) 231 mm x 43 mm.

Bedieningsluik

Bedieningsluik voor Element4 gashaarden zonder frame voor het monteren van het gasregelblok. Inbouwmaat (H x B) 250 mm x 175 mm.

Access door

Access door for Element4 frameless gas fires for mounting the gas control block. Built-in dimension (H x W) 250 mm x 175 mm.

Bedienungsluke

Bedienungsluke für Element4 Gaskamine ohne Rahmen um den Gasregelblock zu montieren. Einbau Abmessung (H x B) 250 mm x 175 mm.

Panneau d'accès

Panneau d'accès pour les foyers Element4 sans encadrement pour monter le bloc de réglage du gaz. Dimension encastrable (H x L) 250 mm x 175 mm.

Afstandsbediening

Voor optimaal comfort worden de haarden van Element4 geleverd met een radiografische afstandsbediening. De afstandsbediening RCE4 GV60 beschikt over een timer/thermostaat, kan de vlamhoogte regelen en de haard op afstand ontsteken.

Remote control

For maximum comfort the Element4 Fires are delivered with a radio frequency remote control. The remote control has a timer and thermostat, allows you to control the flame height and an electronic ignition.

Fernbedienung

Für optimalen Komfort werden die Gaskamine von Element4 geliefert mit radiografischer Fernbedienung. Die Fernbedienung hat eine Schaltuhr und ein integrierte Thermostat. Die Fernbedienung RCE GV60 hat eine elektronische Zündung und Sie können die Flammenhöhe einstellen.

Télécommande

Pour votre confort, les cheminées d'Element4 sont équipées d'une télécommande radiographique. La télécommande est équipée d'un programmeur et d'un thermostat. La télécommande vous permet en outre d'allumer, ou d'éteindre la cheminée et de régler la hauteur de flamme.

Muurschakelaar

Inclusief 3m kabel voor GV60 modellen

Wall Switch

Including 3m cable for GV60 models

Wandschalter

Einschließlich 3-m-Kabel für GV60-Modelle

Interrupteur mural

Y compris 3 m de câble pour les modèles GV60



WSE4

E-Save

Op afstand bediend elektronisch ontstekings- en regelsysteem waarmee gasbesparing tot 40% mogelijk is.

Remote electronic ignition and control system, making gassaving until 40% possible.

Elektronische Zünd- und Steuersystem, womit eine Gasersparnis bis 40% möglich ist.

Mise en route électronique à distance et système de contrôle économisez jusqu'à 40% de Gaz.

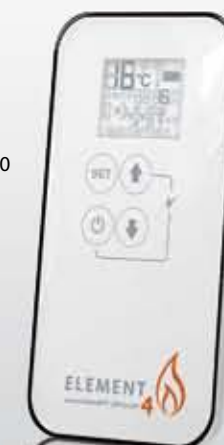


CVRE4



BDLE4

RCE4 GV60



E-SAVE



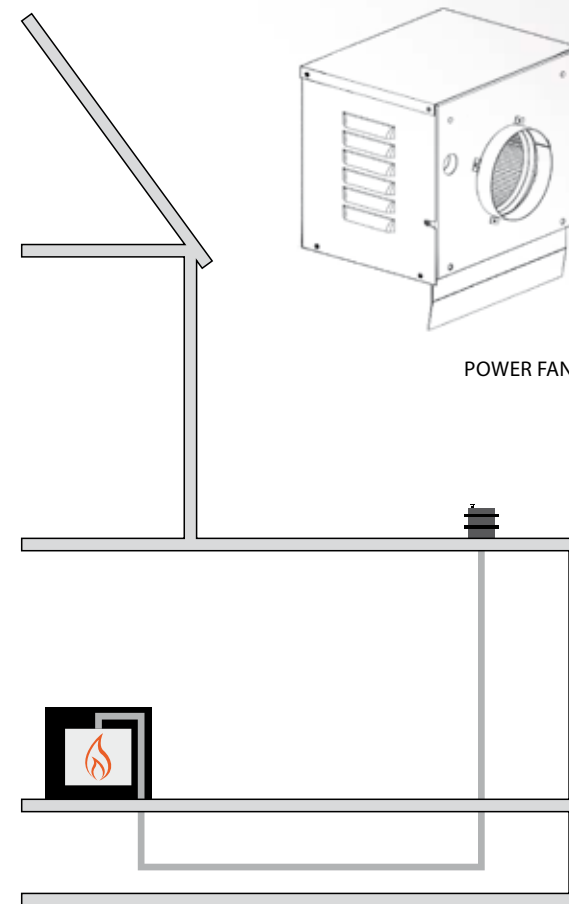
Power Fan

Speciaal voor die situaties waarbij een rookgasafvoer op basis van natuurlijke trek niet voldoet, heeft Element4 de Power Fan ontwikkeld. De Power Fan is een ventilator systeem geschikt voor het plaatsen van haarden van het zogenaamde gesloten systeem. De ventilator zorgt voor een onderdruk in het afvoerkanaal waardoor de rookgassen over een grote afstand (tot maximaal 36 meter!) veilig worden afgevoerd. Door de buitenste ring van het concentrische kanaal wordt tegelijkertijd verse verbrandingslucht van buiten aangezogen. De Power Fan kan gemakkelijk als wandterminal in het concentrische kanaal met diameter 150/100 worden geschoven. Met behulp van de speciaal meegeleverde beugel bevestigt u de Power Fan eenvoudig aan de gevel. In geval van een dak uitmonding kan de Power Fan na een 90 graden bocht worden geïnstalleerd waarbij deze wordt ondersteund.

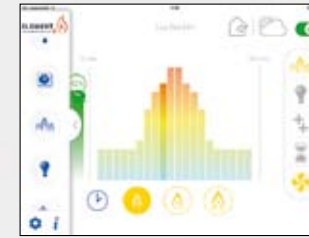
Element4 developed the Power Fan specially for situations where natural convection is insufficient for flue gas extraction. The Power Fan is a ventilator system which is suitable for fires installed in so-called closed systems. The ventilator produces an underpressure in the flue, so that flue gases are safely extracted over a large distance (up to a maximum of 36 metres!). At the same time, fresh combustion air is sucked in from the outside through the outer ring of the concentric channel. The Power Fan can be easily inserted as a wall terminal in the concentric channel with diameter 150/100. Using the specially supplied bracket, you can easily mount the Power Fan onto the facade. In the case of a roof opening, the Power Fan can be installed after a 90 degree bend, acting as a support.

Speziell für Situationen, in denen ein Rauchrohr mit natürlichem Zug nicht genügt, hat Element4 den Power Fan entwickelt. Der Power Fan ist ein Lüftungssystem für die Aufstellung von Kaminen mit geschlossenem System. Der Ventilator sorgt für Unterdruck im Rauchrohr, wodurch die Rauchgase über große Distanzen (bis zu 36 m!) sicher abgeführt werden. Durch den äußeren Ring des konzentrischen Rohrs wird gleichzeitig frische Verbrennungsluft von außen angesaugt. Der Power Fan kann problemlos als Wandterminal in das konzentrische Rohr mit Durchmesser 150/100 geschoben werden. Mit dem mitgelieferten speziellen Bügel wird Ihr Power Fan einfach an der Fassade befestigt. Im Fall einer Dachmündung kann der Power Fan nach einem 90-Grad-Knie installiert werden, wobei dieser unterstützt wird.

Spécialement pour ces situations où un conduit d'évacuation des gaz basé sur un tirage naturel ne suffit pas, Element4 a créé le Power Fan. Le Power Fan est un système de ventilateur adapté à l'installation de foyers avec un système dit fermé. Le ventilateur crée une sous-pression dans le conduit d'évacuation, grâce à laquelle les gaz peuvent être évacués en toute sécurité sur une grande distance (jusqu'à maximum 36 mètres !). Grâce à l'anneau extérieur du conduit concentrique, de l'air de combustion frais est aspiré en même temps de l'extérieur. Le Power Fan peut facilement être glissé en tant que terminal mural dans le conduit concentrique de 150/100 de diamètre. Le collier spécial fourni permet de fixer facilement le Power Fan sur la façade. En cas de sortie de toit, le Power Fan peut être installé après un coude à 90° en étant soutenu.



Element4 ProControl set



De nieuwe Element4 ProControl set maakt het mogelijk één of meerdere haarden te bedienen met uw smartphone of tablet. Met de app kunt u de haard bedienen zoals met de afstandsbediening, echter de app biedt meer mogelijkheden. De haard heeft een drietal ECO standen. Hiermee is er tot 45% te besparen op uw gasverbruik. De Element4 ProControl set is gratis te downloaden en geschikt voor alle smartphones (iPhone en Android) en tablets (iPhone en Android)

The new Element4 ProControl set enables you to operate one or more fires with your smartphone or tablet. You can operate the fire with the app in the same way as the remote control, however the app provides many more possibilities. The fire has three ECO settings. This means you can save up to 45% on gas consumption. The Element4 ProControl set can be downloaded for free and is suitable for all smartphones (iPhone and Android) and tablets (iPhone and Android).

Mit der neuen Element4 ProControl Set können Sie einen oder mehrere Kamine mit Ihrem Smartphone oder Tablet bedienen: Wie mit einer Fernbedienung, nur mit viel mehr Möglichkeiten. Der Kamin hat drei ÖKO-Stände. Damit können Sie Ihren Gasverbrauch um bis zu 45 % senken. Die Element4 ProControl Set ist kostenlos und eignet sich für alle Smartphones (iPhone und Android) sowie Tablets (iPhone und Android).

La nouvelle application Element4 ProControl permet de commander un ou plusieurs foyers avec votre smartphone ou tablette. L'application vous permet de commander le foyer, par exemple avec la télécommande. Mais elle offre également beaucoup d'autres possibilités. Le foyer a trois positions ECO pour réaliser jusqu'à 45% d'économies sur votre consommation de gaz. L'application Element4 ProControl peut être téléchargée gratuitement et est compatible avec tous les smartphones (iPhone et Android) et tablettes (iPhone et Android).



Données techniques	Technische Information	Technical information	Technische informatie	Bidore 70 MKII	Bidore 95 MKII	Bidore 100 H	Bidore 140 MKII	Cupido 50	Cupido 70	Lucius 70 R	Lucius 100 R	Lucius 140 CR 1/3 MKII	Lucius 140 CR 2/3 MKII	Lucius 140 R MKII	Lucius 140 T MKII	Modore 70 MKII	Modore 75 H	Modore 100 MKII	
Gaz Naturel Gaz Propane	Erdgas Propangas	Natural gas LPG	Aardgas Propaan	● ●	● ●	● ●	● ●	● ●	● ●	● ●	● ●	● ●	● ●	● ●	● ●	● ●	● ●	● ●	
Puissance apportée Gaz Naturel G20 (kW)* (I2H/I2E/I2E+) Puissance (kW)	Nennwärmebelastung Erdgas G20 (kW)* (I2H/I2E/I2E+) Nennwärmeleistung (kW)	Heat Input Natural Gas G20 (kW)* (I2H/I2E/I2E+) Heat Output (kW)	Ingebracht vermogen aardgas G20 (kW)* (I2H/I2E/I2E+) Vermogen (kW)	9,5 7,6	12,0 9,1	12,6 9,8	12,5 9,5	7,6 5,8	9,6 7,6	11,2 9,3	15,3 12,5	12,5 9,5	12,5 9,5	12,5 9,5	12,5 7,6	9,5 7,6	12,2 9,7	12,0 9,1	
Puissance apportée Gaz Naturel G25 (kW)** (I2L) Puissance (kW)	Nennwärmebelastung Erdgas G25 (kW)** (I2L) Nennwärmeleistung (kW)	Heat Input Natural Gas G25 (kW)** (I2L) Heat Output (kW)	Ingebracht vermogen aardgas G25 (kW)** (I2L) Vermogen (kW)	8,6 7,2	11,0 8,2	12,6 9,8	11,6 8,7	7,2 5,5	8,9 7,0	11,2 9,3	14,5 11,6	11,6 8,7	11,6 8,7	11,6 8,7	11,6 8,7	8,6 7,2	11,3 9,0	11,0 8,2	
Puissance apportée Gaz Naturel G20/G25 (kW)*** (I2ELL) Puissance (kW)	Nennwärmebelastung Erdgas G20/G25 (kW)*** (I2ELL) Nennwärmeleistung (kW)	Heat Input Natural Gas G20/G25 (kW)*** (I2ELL) Heat Output (kW)	Ingebracht vermogen aardgas G20/G25 (kW)*** (I2ELL) Vermogen (kW)	9,5/8,6 7,6/7,2	12,0/10,0 9,1/7,4	12,6 9,8	12,5/10,6 9,5/7,9	7,6/6,3 5,8/4,8	9,6/7,9 7,6/6,0	11,2 9,3	14,3/12,7 11,4/10,1	12,5/10,6 9,5/7,9	12,5/10,6 9,5/7,9	12,5/10,6 9,5/7,9	12,5/10,6 9,5/7,9	9,5/8,6 7,6/7,2	12/10,5 9,5/8,2	12,0/10,0 9,1/7,4	
Puissance apportée Gaz Propane (I3B/P/I3+) Puissance (kW)	Nennwärmebelastung Propangas (I3B/P/I3+) Nennwärmeleistung (kW)	Heat Input LPG G30/G31 (kW) (I3B/P/I3+) Heat Output (kW)	Ingebracht vermogen LPG G30/G31 (kW) (I3B/P/I3+) Vermogen (kW)	7,9 6,9	8,9 7,4	12,1 9,4	8,9 7,5	6,9 5,3	7,0 5,5	10,6 8,8	15,5 11,4	8,9 7,5	8,9 7,5	8,9 7,5	8,9 7,5	7,9 6,9	13,0 9,0	8,9 7,4	
Plaque de fond acier Impression pierre Contrecoeur verre noir	Rückwand Stahl Steinmotiv Rückwand schwarzes glass	Flat steel interior Brick line Backwall black glass	Achterwand staal vlak Achterwand steenmotief Achterwand zwart glas	● - ○	● - ○	● - ○	● - ○	● ○ ○	● ○ ○	● - -	● - -	● - -	● - -	● - -	● - ○	● - ○	● - ○	● - ○	
Télécommande allumage électronique E-Save ProControl via @pp	Fernbedienung elektronische Zündung E-Save ProControl via @pp	Remote control full electronic ignition E-Save ProControl via @pp	Afstandsbediening volledig electronische ontsteking E-Save ProControl via @pp	- ● ○	- ● ○	● ○ ○	- ● ○	● ○ ○	● ○ ○	● ○ ○	- ● ○	- ● ○	- ● ○	- ● ○	- ● ○	- ● ○	- ● ○	- ● ○	- ● ○
Grilles de convection Panneau d'accès	Konvektionsluftgitter Bedienungsluke	Convection grill(s) Acces door	Convectie rooster(s) Bedieningsluik	○ ○	○ ○	○ ○	○ ○	○ ○	○ ○	○ ○	○ ○	○ ○	○ ○	○ ○	○ ○	○ ○	○ ○	○ ○	
Conduit de cheminée Ø (mm)	Abgasanschluss Ø (mm)	Flue size Ø (mm)	Kanaal Ø (mm)	200/130	200/130	200/130	200/130	150/100	150/100	200/130	200/130	200/130	200/130	200/130	200/130	200/130	200/130	200/130	
Power Fan	Power Fan	Power Fan	Power Fan	○	○	○	○	○	○	○	○	○	○	○	○	○	○	○	
AR-glas	AR-Glas	AR-glas	AR-glas	○	○	○	○	○	○	-	-	-	-	-	-	○	●	○	

* AT, BE, CH, CZ, DE, DK, EE, ES, FI, FR, GB, GR, HR, HU, IE, IT, LT, LU, LV, NO, PL, PT, RO, SE, SL, SK, TR ** NL *** DE

● standard/ Standard/ standard/ standaard ○ en option/ Option/ optional/ optioneel

Données techniques	Technische Information	Technical information	Technische informatie	Modore 100 H	Modore 140 MKII	Modore 185	Modore 240	Sky	Sky T	Tenhore 70	Tenhore 100	Tenhore 240	Trisore 70 MKII	Trisore 95 MKII	Trisore 100 H	Trisore 140 MKII	360
Gaz Naturel Gaz Propane	Erdgas Propangas	Natural gas LPG	Aardgas Propaan	● ●	● ●	● ●	● ●	● ●	● ●	● ●	● ●	● ●	● ●	● ●	● ●	● ●	● ●
Puissance apportée Gaz Naturel G20 (kW)* (I2H/I2E/I2E+) Puissance (kW)	Nennwärmebelastung Erdgas G20 (kW)* (I2H/I2E/I2E+) Nennwärmeleistung (kW)	Heat Input Natural Gas G20 (kW)* (I2H/I2E/I2E+) Heat Output (kW)	Ingebracht vermogen aardgas G20 (kW)* (I2H/I2E/I2E+) Vermogen (kW)	12,6 9,8	12,5 9,5	18,0 13,5	19,7 15,0	12,5 9,9	12,5 9,9	11,2 9,3	15,3 12,5	19,7 15,0	9,5 7,6	12,0 9,1	12,6 9,8	12,5 9,5	11,2 9,3
Puissance apportée Gaz Naturel G25 (kW)** (I2L) Puissance (kW)	Nennwärmebelastung Erdgas G25 (kW)** (I2L) Nennwärmeleistung (kW)	Heat Input Natural Gas G25 (kW)** (I2L) Heat Output (kW)	Ingebracht vermogen aardgas G25 (kW)** (I2L) Vermogen (kW)	12,6 9,8	11,6 8,7	17,1 12,8	19,7 15,0	12,5 9,9	12,5 9,9	11,2 9,3	14,5 11,6	19,7 15,0	8,6 7,2	11,0 8,2	12,6 9,8	11,6 8,7	11,2 9,3
Puissance apportée Gaz Naturel G20/G25 (kW)*** (I2ELL) Puissance (kW)	Nennwärmebelastung Erdgas G20/G25 (kW)*** (I2ELL) Nennwärmeleistung (kW)	Heat Input Natural Gas G20/G25 (kW)*** (I2ELL) Heat Output (kW)	Ingebracht vermogen aardgas G20/G25 (kW)*** (I2ELL) Vermogen (kW)	12,6 9,8	12,5/10,6 9,5/7,9	15,2/14,1 12,4/10,5	19,7/17,9 15,0/13,6	12,5 9,9	12,5 9,9	11,2 9,3	14,3/12,7 11,4/10,1	19,7/17,9 15,0/13,6	9,5/8,6 7,6/7,2	12,0/10,0 9,1/7,4	12,6 9,8	12,5/10,6 9,5/7,9	11,2 9,3
Puissance apportée Gaz Propane (I3B/P/I3+) Puissance (kW)	Nennwärmebelastung Propangas (I3B/P/I3+) Nennwärmeleistung (kW)	Heat Input LPG G30/G31 (kW) (I3B/P/I3+) Heat Output (kW)	Ingebracht vermogen LPG G30/G31 (kW) (I3B/P/I3+) Vermogen (kW)	12,1 9,4	8,9 7,5	16,5 12,4	19,5 14,8	11,1 8,7	11,1 8,7	10,6 8,8	15,5 11,4	19,5 14,8	7,9 6,9	8,9 7,4	12,1 9,4	8,9 7,5	10,6 8,8
Plaque de fond acier Impression pierre Contrecoeur verre noir	Rückwand Stahl Steinmotiv Rückwand schwarzes glass	Flat steel interior Brick line Backwall black glass	Achterwand staal vlak Achterwand steenmotief Achterwand zwart glas	● - ○	● - ○	● - ○	● - ○	● - ○	● - ○	● - ○	● - ○	● - ○	● - ○	● - ○	● - ○	● - ○	- - -
Télécommande allumage électronique E-Save ProControl via @pp	Fernbedienung elektronische Zündung E-Save ProControl via @pp	Remote control full electronic ignition E-Save ProControl via @pp	Afstandsbediening volledig electronische ontsteking E-Save ProControl via @pp	● ○ ○	- ● ○	- ● ○	● ○ ○	● ○ ○	● ○ ○	● ○ ○	- ● ○	● ● ○	- ● ○	- ● ○	● ○ ○	- ● ○	● ○ ○
Grilles de convection Panneau d'accès	Konvektionsluftgitter Bedienungsluke	Convection grill(s) Acces door	Convectie rooster(s) Bedieningsluik	○ ○	○ ○	○ ○	○ ○	○ ○	○ ○	○ ○	○ ○	○ ○	○ ○	○ ○	○ ○	○ ○	○ ○
Conduit de cheminée Ø (mm)	Abgasanschluss Ø (mm)	Flue size Ø (mm)	Kanaal Ø (mm)	200/ 130	200/ 130	200/ 130	200/ 130	200/130	200/130	200/130	200/130	200/ 130	200/130	200/130	200/ 130	200/130	200/130
Power Fan	Power Fan	Power Fan	Power Fan	○	○	○	○	○	○	○	○	○	○	○	○	○	○
AR-glas	AR-Glas	AR-glas	AR-glas	○	○	○	-	○	-	-	-	-	○	○	○	○	-

* AT, BE, CH, CZ, DE, DK, EE, ES, FI, FR, GB, GR, HR, HU, IE, IT, LT, LU, LV, NO, PL, PT, RO, SE, SL, SK, TR ** NL *** DE

● standard/ Standard/ standard/ standaard ○ en option/ Option/ optional/ optioneel



04 Bidore 70 MKII



06 Bidore 95 MKII



08 Bidore 100 H



10 Bidore 140 MKII



12 Cupido 50



14 Cupido 70



16 Lucius 70 R



18 Lucius 100 R



20 Lucius 140 CR 1/3 MKII



22 Lucius 140 CR 2/3 MKII



24 Lucius 140 R MKII



26 Lucius 140 T MKII



28 Modore 70 MKII



30 Modore 75 H



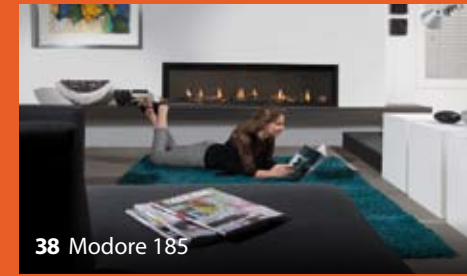
32 Modore 100 MKII



34 Modore 100 H



36 Modore 140 MKII



38 Modore 185



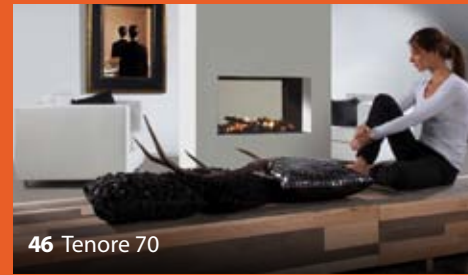
40 Modore 240



42 Sky



44 Sky T



46 Tenore 70



48 Tenore 100



50 Tenore 240



52 Trisore 70 MKII



54 Trisore 95 MKII



58 Trisore 100 H



60 Trisore 140 MKII



62 360

ELEMENT 4 
www.element4-fires.com



ELEMENT4 B.V.

Paxtonstraat 23
NL-8013 RP Zwolle
The Netherlands

Phone: +31 (0)38 420 90 20

Fax: +31 (0)38 420 90 21

www.element4-fires.com

info@element4.nl

In de fabriekstoonzaal staat onze complete collectie brandend opgesteld. Op afspraak bent u van harte welkom voor advies. (Bezoek, offerte, verkoop en plaatsing enkel via erkende dealers).