

Corner Bell 3

Vuur om de hoek

NL De nieuwe Corner Bell 3 gashaarden van Bellfires zijn gemaakt om dubbel van te genieten. Namelijk van twee kanten, dus links of rechts om de hoek. Een vuurbeleving die zijn investering dubbel en dwars waard is.

Details maken het verschil

Omdat details het verschil maken, is er door de eigen engineers van Bellfires veel zorg besteed aan de afwerking van de nieuwe Corner Bell 3 gashaarden. Wie voor de hoekhaard gaat, kan uit twee kaders kiezen. Met het standaard Hidden Door kader van 4,2 cm, wordt een perfect minimalistische afwerking gerealiseerd. Als alternatief is het Hidden Door+ 10cm kader leverbaar. Dit bredere kader loopt rondom het glas, zodat één geheel gecreëerd wordt met de ombouw.

Zwart glas

Qua interieur zijn de Corner Bell gashaarden er in drie uitvoeringen: met een lamellen interieur, een vlakke achterwand van staal, of - nieuw - de optie voor zwart keramisch glas. De keramische zijwand en achterwand geven een extra dieptewerking, waardoor de haard nog meer tot leven komt.

Du feu dans un angle

FR Les nouvelles cheminées au gaz Corner Bell 3 de Bellfires sont fabriquées pour en profiter doublement. C'est-à-dire des deux côtés, donc à gauche ou à droite de l'angle. Une expérience du feu dont l'investissement vaut la peine en double et de manière transversale.

Les détails font la différence

Étant donné que les détails font la différence, les ingénieurs de Bellfires ont accordé beaucoup d'attention aux finitions des nouvelles cheminées au gaz Corner Bell 3. Ceux qui optent pour une cheminée d'angle peuvent choisir parmi deux cadres. Avec le cadre standard Hidden Door de 4,2 cm, des finitions parfaitement minimalistes sont réalisées. Le cadre Hidden Door+ 10cm est disponible comme alternative. Ce cadre plus large entoure le verre, en sorte qu'un ensemble est créé avec un revêtement.

Verre noir réfléchissant

En ce qui concerne l'intérieur, les cheminées au gaz Corner Bell sont disponibles dans trois réalisations : avec un intérieur en lamelles, une paroi arrière lisse en acier, ou (nouveau) l'option du verre céramique noir. La paroi latérale céramique et la paroi arrière donnent une impression de profondeur supplémentaire, ce qui met d'autant plus la cheminée en valeur.

Fire around the corner

EN The new Bellfires Corner Bell 3 gas fires doubles your enjoyment. This is because you can see them from two sides, left or right. A fire that is more than worth the investment.

Details make the difference

As details make the difference, Bellfires engineers have devoted a great deal of care and attention to the finishing of the Corner Bell 3 gas fires. Those opting for a corner fire-place can choose from two frames. Standard Hidden Door frame of 4.2 cm creates a perfect, minimalistic finish. Hidden Door+ 10cm frame is available as an alternative. This wider frame borders the glass on all sides, so that a single unit is created with the surround.

Black glass

Corner Bell gas fires have three types of interior: slats, a flat steel back wall or - new - black ceramic glass. Ceramic side walls and back walls create a perception of extra depth, emphasising the intensity of the flames.

Feuer über Eck

DE Die neuen Corner-Bell-3-Gaskamine von Bellfires bieten doppeltes Vergnügen. Genießen Sie das Flammenspiel von zwei Seiten: links oder rechts um die Ecke. Dieses Feuererlebnis ist eine Investition, die sich doppelt bezahlt macht.

Details geben den Ausschlag

Da die Details den Ausschlag geben, haben unsere Bellfires-Techniker dem exklusiven Design der neuen Corner-Bell-3-Gaskamine einen besonders hohen Stellenwert eingeräumt. Wer sich für diesen Eckkamin entscheidet, hat die Wahl zwischen zwei verschiedenen Rahmen. Mit dem standardmäßigen Hidden-Door-Rahmen von 4,2 cm entsteht ein perfekt minimalistischer Look. Alternativ bieten wir den Rahmen Hidden Door+ 10 cm. Dieses breitere Modell umsäumt das Glas und schafft so eine harmonische Einheit mit dem Umbau.

Schwarzes Glas

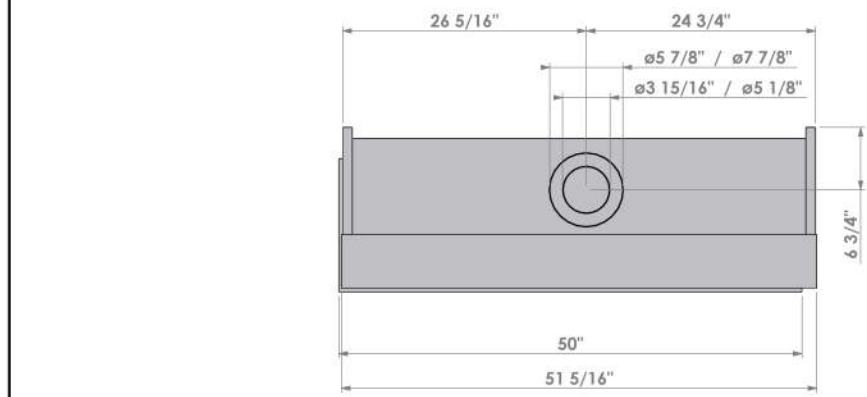
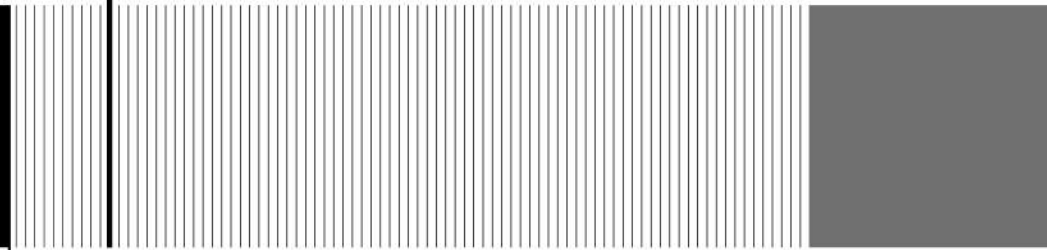
Im Hinblick auf die Innengestalten sind die Corner-Bell-Gaskamine in drei Ausführungen erhältlich: mit einem Lamelleninterieur, einer flachen Rückwand aus Stahl oder - als Neuheit - optional mit schwarzem Keramikglas. Die keramische Seiten- und Rückwand verleihen eine besondere Tiefenwirkung, wodurch der Kamin noch lebendiger erscheint.



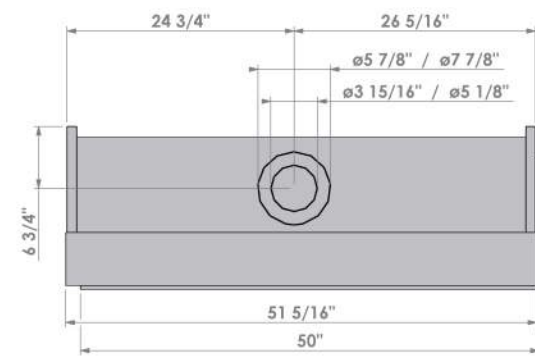
Corner Bell Large 3	66
Corner Bell Medium 3	68
Corner Bell Small 3	70
Corner Bell Derby 3	72



Corner Bell Large 3



Corner Bell Large 3 - Left Hidden Door



Corner Bell Large 3 - Right Hidden Door

