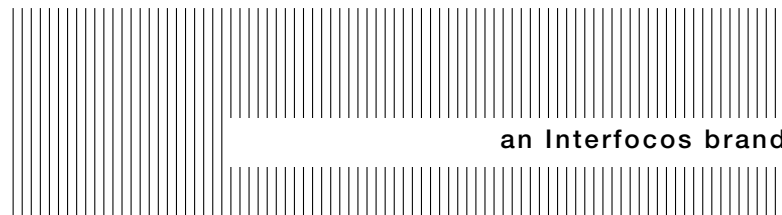


keep your
fire
on demand



Gashaarden inbouw
Foyers encastrables au gaz
Gas fires - built-in
Gaskamine - Einbau



06-2015



Gashaarden inbouw

Foyers encastrables au gaz

Gas fires - built-in

Gaskamine - Einbau

an Interfocos brand





De organisatie achter Bellfires betrouwbaar en bevlogen

Vindt u kwaliteit belangrijk? Hecht u waarde aan duurzaamheid? Voelt u zich thuis bij een firma met een vriendelijk gezicht? Dan bent u bij Bellfires aan het juiste adres. Al sinds 1928 loopt deze Nederlandse haardenfabrikant voorop als het gaat om innovatie en design. Bellfires is nog altijd een familiebedrijf en weet als geen ander traditionele waarden te combineren met moderne technieken. Kwalitatief hoogwaardige haarden produceren waar u als klant honderd procent tevreden mee bent, dat is het streven. Maar Bellfires vindt dat zijn verantwoordelijkheid verder gaat: ook de zorg voor mensen en milieu is een speerpunt. Alle haarden worden geproduceerd in de Benelux, wat zorgt voor welkome werkgelegenheid. Door activiteiten uit te besteden aan lagelonenlanden gaat waardevolle kennis verloren en wordt snel inspelen op veranderingen in de markt onmogelijk. Bellfires houdt het vakmanschap dan ook graag in eigen huis. Daar doet u als consument uw voordeel mee: altijd een moderne haard voorzien van de meest innovatieve technieken. Toch zijn de haarden van Bellfires heel betaalbaar. Het geheim van dit succes schuilt in de nieuwe manier van produceren. Met een hypermoderne, milieuvriendelijke spuitrij en korte lijnen binnen het bedrijf, weet Bellfires een ongeëvenaarde efficiëntie te bereiken. Elke kachel gaat op naam van de klant door de fabriek. Een haard is niet langer een anoniem stuk staal maar een persoonlijk interieurproduct, met liefde en de grootst mogelijke zorg behandeld door de vakmensen van Bellfires.

100% Benelux. Het is iets om trots op te zijn. Voor u als klant heeft dit nog een belangrijk voordeel. Omdat Bellfires snel kan schakelen, kunt u rekenen op een bijzonder goede afterservice en vakkundige hulp bij het onderhoud van uw haard.

L'organisation derrière Bellfires fiable et impliquée

Accordez-vous une grande importance à la qualité ? La durabilité est-elle une valeur essentielle à vos yeux ? Vous sentez-vous bien auprès d'une entreprise conviviale ? Alors, Bellfires est la bonne adresse pour vous. Depuis 1928 déjà, ce fabricant néerlandais de foyers fait figure de pionnier en matière d'innovation et de design. Bellfires est toujours une entreprise familiale et sait mieux que quiconque combiner des valeurs traditionnelles et des techniques modernes. Produire des foyers de qualité supérieure qui satisfont totalement nos clients, voilà notre mission. Mais Bellfires estime que sa responsabilité va encore plus loin : l'attention accordée aux personnes et le respect de l'environnement sont aussi nos fers de lance. Tous les foyers sont produits dans le Benelux, ce qui assure des emplois bienvenus. La sous-traitance d'activités dans des pays à bas salaires entraîne une fuite de précieuses connaissances et empêche de réagir rapidement aux changements sur les marchés. Bellfires tente donc de conserver ce savoir-faire chez nous. Et cela vous procure des avantages en tant que consommateur : vous disposez toujours d'un foyer moderne doté des techniques les plus innovantes. Malgré tout, les foyers de Bellfires sont très abordables. Le secret de cette réussite réside dans une nouvelle manière de produire. Grâce à une installation de mise en peinture hypermoderne et écologique ainsi qu'à des lignes courtes au sein de l'entreprise, Bellfires atteint un niveau d'efficacité inégalé. Chaque foyer parcourt l'usine en arborant le nom du client. Un foyer n'est plus une pièce d'acier anonyme mais un produit d'intérieur personnalisé, traité avec le plus grand soin possible par les professionnels de Bellfires.

100% Benelux. Nous pouvons en être fiers. Pour vous en tant que client, il y a encore un autre avantage important. Etant donné que Bellfires est très flexible, vous pouvez compter sur un service après-vente de qualité élevée et sur une assistance professionnelle pour l'entretien de votre foyer.

The organisation behind Bellfires reliable and enthusiastic

Is quality important to you? Do you attach value to sustainability? Do you feel at home with a company with a friendly face? Then Bellfires is the right organisation for you. This Dutch fireplace manufacturer has been leading the way in innovation and design since 1928. Bellfires is still a family company and has the unique ability of being able to combine traditional values with modern techniques. With the aim of manufacturing the highest quality fires that will give the customer complete satisfaction. But Bellfires believes its responsibility extends further: care for people and the environment is also something we focus on. All our fires are produced in the Benelux, which ensures welcome employment. If you sub-contract activities to low-wage countries, valuable knowledge is lost and it is impossible to react effectively to changes in the market. Bellfires prefers to keep its skills and craftsmanship within the company. As a consumer, you also benefit from this: always a modern fire featuring the most innovative techniques. Yet Bellfires fires are still very affordable. The secret of this success is in the new production method. Thanks to a hyper-modern, environmentally friendly paint shop and short lines within the company, Bellfires has been able to achieve unprecedented efficiency. Each fire goes through the factory under its future owner's name. A fire is no longer an anonymous piece of steel, but a personal interior product, treated with the upmost care by the Bellfires professionals.

100% Benelux. It is something to be proud of, and it has an important advantage for you, our customer. Because Bellfires can adjust quickly, you can count on exceptional after-sales service and professional help in the maintenance of your fire.

Die Organisation hinter Bellfires zuverlässig und voller Passion

Finden Sie, dass Qualität ein wichtiger Aspekt ist? Legen Sie Wert auf Beständigkeit? Fühlen Sie sich bei einer Firma mit angenehmem Erscheinungsbild gut aufgehoben? Dann sind Sie bei Bellfires an der richtigen Adresse. Der niederländische Hersteller von Kaminen gibt bereits seit 1928 in den Bereichen Innovation und Design den Ton an. Bellfires ist noch stets ein Familienbetrieb und weiß traditionelle Werte mit modernen Techniken unnachahmlich zu kombinieren. Unser Bestreben ist es, qualitativ hochwertige Kamine herzustellen, mit denen unsere Kunden hundertprozentig zufrieden sind. Bellfires findet, dass seine Verantwortung aber noch weitergeht: die Sorge um Menschen und Umwelt ist ein weiterer Schwerpunkt. Alle Kamine werden in den Benelux-Ländern hergestellt, was für willkommene Arbeitsplätze sorgt. Bellfires vergibt keine Arbeiten an Niedriglohnländer, damit wertvolles Wissen bewahrt und eine hohe Flexibilität bei Veränderungen im Markt gewährleistet bleibt. Bellfires hütet das Wissen gerne im eigenen Haus. Der Vorteil für Sie als Verbraucher ist: immer ein moderner Kamin, der mit den innovativsten Techniken ausgestattet ist. Dabei bleiben die Kamine von Bellfires auch noch erschwinglich. Das Geheimnis des Erfolgs steckt in der neuen Produktionsweise. Mit einer hypermodernen, umweltfreundlichen Lackiererei und kurzen Wegen innerhalb des Betriebs ist Bellfires beispiellos effizient. Jeder Ofen, der die Fabrik durchläuft, trägt den Namen des Kunden. Ein Kamin ist kein anonymes Stück Stahl, sondern ein persönlicher Einrichtungsgegenstand, der von den Bellfires Fachleuten mit Liebe und größtmöglicher Sorgfalt behandelt wird.

100% Benelux. Darauf kann man stolz sein. Für Sie als Kunde hat dies noch einen weiteren wichtigen Vorteil. Weil Bellfires so flexibel handeln kann, können Sie sich auch nach dem Kauf auf einen hervorragenden Kundendienst und fachkundige Hilfe bei der Wartung Ihres Kamins verlassen.



Nader toegelicht...

Bellfires materiaalkeuze

Elke Bellfires gashaard is voorzien van een verbrandingskamer van dikwandig hittebestendig staal, wat speciaal is geselecteerd naar Bellfires normen. Daarnaast krijgt elke Bellfires een unieke oppervlaktebehandeling, waarvoor in onze eigen fabriek een bijzondere installatie is gebouwd, die onder gecontroleerde condities de hittebestendige lak aanbrengt. Ook voor de gasbranders wordt uitsluitend gebruik gemaakt van de allerbeste materialen, die naar Bellfires normen werden gespecificeerd, zoals duurzaam zgn. 316 roestvast staal en keramische materialen voor perfecte isolatie-eigenschappen. Het tastbaar resultaat van bovengenoemde eigenschappen, is dat elke Bellfires haard letterlijk wat zwaarder weegt dan een vergelijkbaar model van een ander merk.

Quelques explications ...

Sélection des matériaux

Les foyers de Bellfires sont solides et costauds. Au sens littéral comme au sens figuré. Chaque foyer Bellfires est en effet doté d'une chambre de combustion en tôle d'acier épaisse et résistante à la chaleur, spécialement sélectionnée en fonction des normes Bellfires. De plus, chaque Bellfires subit un traitement de surface unique en son genre, pour lequel nous avons construit une installation spécifique dans notre usine et qui applique une laque résistante à la chaleur sous des conditions maîtrisées. Cela s'effectue de manière très économe en énergie et écologique. Le manteau extérieur de chaque Bellfires est fabriqué en acier épais. Cela assure un transfert de chaleur correct et garantit une utilisation durable du foyer. Le résultat tangible des propriétés susmentionnées est que chaque foyer Bellfires est littéralement un rien plus lourd qu'un modèle comparable d'une autre marque.

Further explanation...

Choice of material

Bellfires fires are heavyweights. Literally and figuratively. Each Bellfires fire has a combustion chamber of thick-walled, heat-resistant steel, specially selected to meet Bellfires standards. In addition, each Bellfires fire undergoes a unique surface treatment for which we built a special installation in our own factory; it applies a heat-resistant lacquer under carefully controlled conditions. This takes place in a high energy-saving and environmentally-friendly way. The outside casing of each Bellfires fire is made of thick steel. This ensures an optimum heat emission and guarantees that you will enjoy a sustainable, long life of your fire. Tangible results of the above-mentioned characteristics are that each Bellfires fire literally weighs more than a comparable model from a different manufacturer.

Gut zu wissen ...

Materialwahl

Bellfires Kamine sind Schwergewichte. Sowohl im wörtlichen als auch im übertragenen Sinne. Jeder Bellfires-Kamin besitzt nämlich eine Brennkammer aus dickwandigem, hitze-beständigem Stahl, der nach speziellen Bellfires-Normen ausgewählt wird. Daneben erhält jeder „Bellfires“ in unserer fabriek eigenen Bearbeitungsanlage eine einzigartige Oberflächenbehandlung, wo unter kontrollierten Bedingungen hitzebeständiger Lack aufgetragen wird. Dabei wird sehr energieschonend und umweltfreundlich vorgegangen. Der Außenmantel jedes „Bellfires“ ist aus dickwandigem Stahl angefertigt. Dies sorgt für eine gute Wärmeübertragung und garantiert Ihnen einen dauerhaften und langlebigen Kaminbetrieb. Als spürbares Ergebnis dieser Eigenschaften ist jeder Bellfires-Kamin gegenüber vergleichbaren Modellen anderer Marken wahrhaftig ein Brocken.



Contents

Noviteit, Nouveauté, News, Neuheit 10

View Bell 3

View Bell Large 3 22
View Bell Medium 3 24
View Bell Small 3 26
View Bell Derby 3 28
View Bell Topsham 3 30
View Bell Vertical 3 32

View Bell

View Bell Room Divider Large 38
View Bell Room Divider Medium 40

Horizon Bell 3

Horizon Bell XXL 3 44
Horizon Bell XL 3 46
Horizon Bell Large 3 48
Horizon Bell Large Tunnel 3 52
Horizon Bell Medium 3 54
Horizon Bell Small 3 56
Horizon Bell Small Tunnel 3 58
Horizon Bell XS 3 60

Corner Bell 3

Corner Bell Large 3 68
Corner Bell Medium 3 70
Corner Bell Small 3 72
Corner Bell Derby 3 74
Corner Bell Topsham 3 76

Vertical Bell 3

Vertical Bell Medium 3 80
Vertical Bell Medium Tunnel 3 82
Vertical Bell Small 3 84
Vertical Bell Small Tunnel 3 86

Original Bell 3

Derby Large 3 90
Derby Large Tunnel 3 92
Derby Small 3 94
Topsham Large 3 96
Topsham Small 3 98
York Large 3 100
York Small 3 110

Vento Classic

Vento Classic Large 112
Vento Classic Medium 114
Vento Classic Small 118

Free Bell

Free Bell 134

Showroom

Productinformatie	
Kaders	120
Interieurs en branderdecoraties	122
Productoverzicht	126
Warmtebepaling	128
Gesloten verbranding	130
Service en garantie	132
Colofon	136

Informations des produits	
Cadres	120
Intérieurs et décorations de brûleurs	122
Tableau des produits	126
La chaleur requise	128
Système de combustion fermée (ventouse)	131
Service et garantie	132
Colophon	136

Productinformation	
Frames	120
Interiors and burner decorations	122
Productoverview	126
Heat requirements	128
Balanced flue system	131
Service and guarantee	132
Colophon	136

Produktinformationen	
Rahmen	120
Interieure und Brennerdekorationen	122
Produktübersicht	126
Wärmebedarf	129
Geschlossenes Verbrennungssystem	131
Service und Garantie	133
Impressum	136

Vuur bij de grond

De **Corner Bell Topsham 3** is een stijlvolle hoekhaard, die in uiteenlopende interieurstijlen past. De **View Bell Topsham 3** is de driezijdige variant.

Deze nieuwe modellen van Bellfires geven de beleving van een sfeervol kampvuur, laag bij de grond; het ultieme open haard gevoel, midden in de woonkamer. Deze beleving wordt gecreëerd door de extra hoge ruit, waardoor zowel vanuit een staande als zittende positie het zicht op het vuur maximaal is én blijft.

Le feu au ras du sol

Le **Corner Bell Topsham 3** est un foyer d'angle élégant qui convient à plusieurs styles d'intérieur. Le **View Bell Topsham 3** est la variante à trois faces.

Ces nouveaux modèles de Bellfires recréent la chaleur d'un vrai feu de camp et garantissent l'ultime sensation d'un foyer ouvert au ras du sol, en plein milieu de votre séjour. Que l'utilisateur soit assis ou debout, il bénéficie durablement d'une vue imprenable sur les flammes grâce à la hauteur de la vitre.

Fire from the floor

The **Corner Bell Topsham 3** is a stylish corner fire, which fits in various different interior styles. And the **View Bell Topsham 3** is the three sided version.

These new Bellfires models let you experience a cosy camp fire, low on the floor, the ultimate open fireplace feeling, in the middle of the living room. This experience is created by the extra high glass, so that the view of the fire is and stays at a maximum whether standing up or sitting down.

Feuer am Boden

Der **Corner Bell Topsham 3** ist ein stilvoller Eckkamin, der zu den verschiedensten Interieurstilen passt. Und der **View Bell Topsham 3** ist die dreiseitige Variante.

Diese neuen Modelle von Bellfires sorgen für ein Gefühl wie an einem stimmungsvollen Lagerfeuer, niedrig am Boden: für ein romantisches Kamingefühl mitten im Wohnzimmer. Diese Wahrnehmung verdankt sich dem besonders hohen Fenster, wodurch man aus einer stehenden wie sitzenden Position eine optimale Sicht aufs Feuer hat.



View Bell Topsham 3



Corner Bell Topsham 3



Hidden Door 3+ 10 cm



De dubbele brander Le double brûleur The double burner Der doppelte Brenner

De dubbele brander

Als het buiten guur, koud en nat is, gaat er niets boven de warmte en gezelligheid van een haardvuur. Een mooi hoog vlammspel en een optimale warmteopbrengst. Het liefst willen we die knusse sfeer van een mooi vuur óók in het voorjaar en najaar wel wanneer de avonden minder koud zijn, maar dan zónder overbodige warmte. Niet het maximale vermogen, wél de maximale sfeer.

De ontwikkelaars van Bellfires gingen deze uitdaging voor u aan en ontwikkelden de dubbele brander. Een innovatie waarmee het stookseizoen aanzienlijk verlengd wordt.

Twee standen

Met de dubbele brander heeft u keuze uit twee standen: de

gewone stand waarbij beide branders branden en de spaarstand, waarbij slechts één brander aan is. Met één druk op de knop van de afstandsbediening wordt het vermogen tot wel 40% verlaagd.

Doordat er minder gas verbruikt wordt, wordt er ook flink bespaard op de stookkosten. Goed dus voor de portemonnee. Máár: inleveren op sfeer hoeft niet, want de vlammen zijn ook in de spaarstand even mooi én hoog. Ideaal!

Uw haard personaliseren

Bellfires biedt keuze uit drie typen dubbele branders; de Line Fire, de Centre Fire en -nieuw- de Premium Fire!



Le double brûleur

Lorsque dehors, le temps est rigoureux, froid et humide, il n'y a rien de mieux que la chaleur et l'ambiance d'un bon feu. De belles grandes flammes et un rendement de chaleur optimal. Nous aimerions aussi pouvoir profiter de l'ambiance douillette d'un bon feu au printemps et à l'automne lorsque les soirées sont moins froides, mais sans avoir trop chaud. Pas la puissance maximale, mais l'ambiance maximale.

Les concepteurs de Bellfires se sont lancés ce défi pour vous et ont développé le double brûleur. Une innovation qui permet de prolonger la saison froide.

Deux positions

Avec le double brûleur, vous avez le choix entre deux positions : la position ordinaire de chauffe avec laquelle les deux brûleurs sont actifs et la position économique, qui n'utilise qu'un seul brûleur. La puissance est réduite de près de 40 % en appuyant simplement sur le bouton de la télécommande.

Étant donné que la consommation de gaz est moins élevée, vous réalisez aussi d'importantes économies sur les frais de chauffage. C'est donc un avantage pour votre porte-monnaie. Mais, vous ne devez pas renoncer à l'ambiance, car vous avez également de belles grandes flammes en position économique. C'est idéal !

Positionner votre foyer

Bellfires vous permet de choisir entre trois types de double brûleur : le Line Fire, le Centre Fire et -nouveau- le Premium Fire!

The double burner

When it is bleak, cold and wet outside, there is nothing like the warmth and cosiness of a fireplace. A pleasant high play of flames and optimum heat output. We all like to enjoy the cosy atmosphere provided by a nice fire in the spring and autumn too when the evenings are not so cold, but then without the unnecessary heat. Not maximum power, but maximum atmosphere.

The Bellfires' developers have tackled this challenge for you and developed the double burner. An innovative feature which allows you to enjoy your fire regardless the heating season.

Two settings

The double burner gives you a choice of two modes: the normal mode in which both burners burn and the power saving mode, in which only one burner is on. With just one key-press on the remote control the power can be reduced by as much as 40%.

Because less gas is consumed, there is a significant saving on heating costs. So this is good for your pocket. But: you don't need to compromise on cosiness, because the flames are just as beautiful and high in the power saving mode. Ideal!

Customize your hearth

Bellfires offers the choice of three types of double burner: the Line Fire, the Centre Fire and -new- the Premium Fire!

Der doppelte Brenner

Wenn es draußen unfreundlich, kalt und nass ist, geht nichts über die Wärme und Gemütlichkeit eines Kaminfeuers. Ein schön hohes Flammenspiel und eine optimale Wärmeausbeute. Diese behagliche Stimmung wünschen wir uns auch im Frühling und Herbst, wenn die Abende nicht so kalt sind, doch dann brauchen wir keine Wärme. Nicht die maximale Leistung, wohl aber das maximale Flair.

Die Konstrukteure von Bellfires nahmen diese Herausforderung an: Sie entwickelten den doppelten Brenner. Eine Innovation, dank der Sie die Heizsaison beträchtlich ausweiten können.

Zwei Stellungen

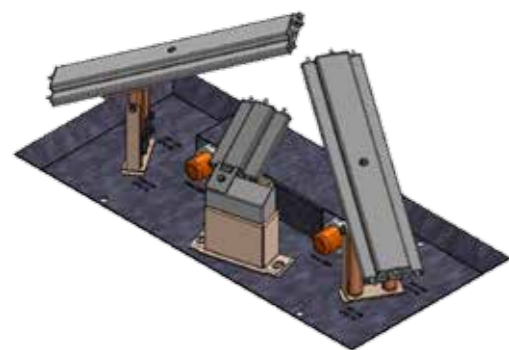
Mit dem doppelten Brenner haben Sie die Auswahl aus zwei Stellungen: die gewöhnliche Stellung mit beiden Brennern und die Sparstellung mit nur einem aktiven Brenner. Mit einem Knopfdruck auf die Fernbedienung wird die Leistung auf 40% gesenkt!

Weil viel weniger Gas verbraucht wird, sparen Sie beträchtlich bei den Heizkosten. Gut für den Geldbeutel. Und kein Aber - denn beim Flair werden keine Abstriche gemacht: Die Flammen in der Sparstellung sind ebenso hoch und schön wie in der Standardstellung. Ideal!

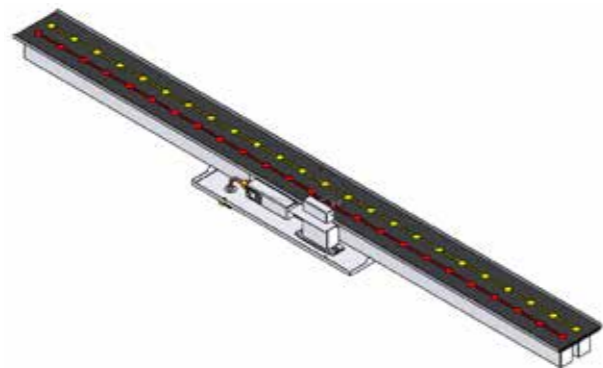
Anpassung Ihres Kamins an Ihre Wünsche

Bellfires bietet die Auswahl aus drei Doppelbrenner-Typen: Line Fire, Centre Fire und -neu- Premium Fire!

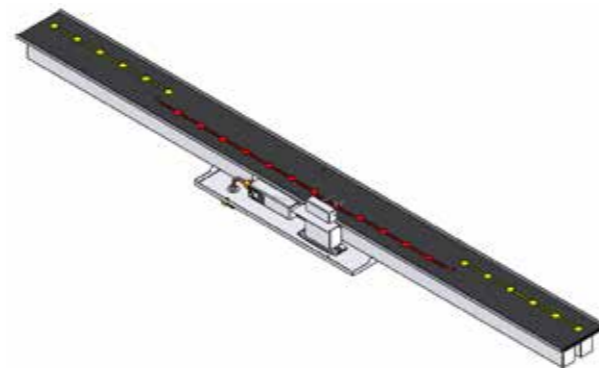
Premium Fire



Line Fire



Centre Fire



Schematische weergave vlambeeld vooraanzicht:

Reproduction schématique des flammes vues de face :

Schematic representation of flame image, front view:

Schematische Darstellung des Flammenbilds in Vorderansicht:



In spaarstand; alleen voorste brander aan (rood gekleurde brander)

En position économique ; seul le brûleur de devant est allumé (brûleur rouge)

In the power saving mode; only the front burner on (red coloured burner)

In Sparstellung; nur der vordere Brenner ist in Betrieb (rot gefärbter Brenner)



Beide branders aan (rood en geel gekleurde brander)

Les deux brûleurs allumés (brûleurs rouge et jaune)

Both burners on (red and yellow coloured burner)

Beide Brenner in Betrieb (rot und gelb gefärbter Brenner)

Schematische weergave vlambeeld vooraanzicht:

Reproduction schématique des flammes vues de face :

Schematic representation of flame image, front view:

Schematische Darstellung des Flammenbilds in Vorderansicht:



In spaarstand; alleen voorste brander aan (rood gekleurde brander)

En position économique ; seul le brûleur de devant est allumé (brûleur rouge)

In the power saving mode; only the front burner on (red coloured burner)

In Sparstellung; nur der vordere Brenner ist in Betrieb (rot gefärbter Brenner)



Beide branders aan (rood en geel gekleurde brander)

Les deux brûleurs allumés (brûleurs rouge et jaune)

Both burners on (red and yellow coloured burner)

Beide Brenner in Betrieb (rot und gelb gefärbter Brenner)

Drie typen dubbele branders

Premium Fire - Nooit eerder had een gashaard zoveel weg van een echt houtvuur! Dit dankzij de nieuwe dubbele brander: de Premium Fire. Doordat de drie branders in de houtstammen verwerkt zijn, komt het vuur daadwerkelijk vanuit de stammen de haard in. Zo combineert de Premium Fire de voordelen van een dubbele brander met de warme sfeer van een levensecht kampvuur.

Line Fire - Met de Line Fire kan het vlambeeld in de diepte worden geregeld. Met beide branders ingeschakeld, voor én achter, heeft het vlambeeld extra diepte. In de spaarstand brandt alleen de voorste brander, maar wél ook over de volledige breedte van de haard.

Centre Fire - Bij de Centre Fire kan het vuurbeeld in de breedte geschakeld worden. Met beide branders aan, geeft de gashaard een mooi vuur over de volledige breedte van de haard, met een optimale warmteopbrengst. In de spaarstand is het vuurbeeld gecentreerd in het midden van de haard.

Welke brander u ook kiest, het levert altijd een hoog rendement, naar wens minder warmteafgifte én een besparing op uw stookkosten.

Trois types de double brûleur

Premium Fire - Jamais un foyer gaz n'avait autant ressemblé à un vrai feu de bois ! Cette prouesse a été rendue possible par le nouveau double brûleur de Bellfires, le Premium Fire. Les trois brûleurs étant intégrés aux bûches de bois, les flammes sortent réellement de celles-ci. Le Premium Fire marie ainsi les avantages d'un double brûleur à l'ambiance chaleureuse d'un véritable feu de camp.

Line Fire - Avec le Line Fire, les flammes peuvent être réglées en profondeur. Les deux brûleurs juxtaposés, confèrent une profondeur supplémentaire aux flammes. En position économique, il n'y a que le brûleur avant qui est actif, mais il l'est sur toute la longueur de l'appareil.

Centre Fire - Avec le Centre Fire, le feu peut être réglé en longueur. Lorsque les deux brûleurs sont activés, l'appareil donne de belles flammes sur toute la longueur de l'appareil, avec un rendement de chaleur optimal. En position économique, les flammes sont centrées au milieu de l'appareil.

Quel que soit le brûleur que vous choisissez, il offre toujours un rendement élevé, une plus grande plage de chaleur selon vos désirs et vous permet de réaliser des économies sur vos dépenses d'énergie.

Three types of double burner

Premium Fire - Never before has a gas fire looked so much like a real wood fire! This is thanks to the new Bellfires double burner: the Premium Fire. Because the three burners are all fitted in the wood logs, the fire really does come out of the logs and into the actual fire area. In this way, the Premium Fire combines the advantages of a double burner with the warm atmosphere of a real-life camp fire.

Line Fire - With the Line Fire the flame image can be adjusted in depth. The flame image has extra depth when both burners are turned on, in front and behind. With the power saving mode, only the front burner burns, though it does so over the full width of the hearth.

Centre Fire - With the Centre Fire the fire image can be adjusted in width. With both burners on, the gas fire gives a pleasant fire over the full width of the hearth, and with optimum heat output. In the power saving mode the fire image is centred in the middle of the hearth.

Whichever burner you choose, it will always deliver high efficiency, less heat output as desired and a saving on heating costs.

Drei Doppelbrenner-Typen

Premium Fire - Nie zuvor ähnelte ein Gaskamin so sehr einem echten Holzfeuer! Dafür sorgt der neue Doppelbrenner von Bellfires: der Premium Fire. Weil die drei Brenner in den Holzstammen verarbeitet sind, kommt das Feuer tatsächlich aus dem Holz im Kamin. So kombiniert das Premium Fire die Vorteile eines Doppelbrenners mit dem warmen Flair eines lebensächtigen Lagerfeuers.

Line Fire - Mit dem Line Fire wird das Flammenbild in der Tiefe geregelt. Sind beide Brenner eingeschaltet (vorne und hinten), dann hat das Flammenbild eine große Tiefe. In der Sparstellung brennt nur der vordere Brenner, allerdings über die gesamte Breite des Kamins.

Centre Fire - Beim Centre Fire wird das Flammenbild in der Breite geregelt. Sind beide Brenner an, so gibt der Gaskamin ein attraktives Feuer über die gesamte Breite des Kamins - bei optimaler Wärmeausbeute. In der Sparstellung ist das Flammenbild in der Mitte desamins zentriert.

Für welchen Brenner Sie sich auch entscheiden: Der Wirkungsgrad ist immer hoch, und auf Wunsch ist die Wärmeabgabe geringer und sparen Sie bei den Heizkosten.

Premium Fire

Zelf te regelen

NL Bij de Premium Fire komen de vlammen via de onderzijde uit de houtstammen. De vlammen die via de achterzijde van de stammen komen kunnen naar wens uitgeschakeld worden, zodat het vermogen tot wel 40% verlaagd wordt. Het hoge vlambeeld aan de voorzijde blijft volledig in tact en daarmee ook de sfeer. Uiteraard kunnen de vlammen naar wens in beide standen verlaagd worden, voor een nog verdere warmtereductie.



Beide branders aan
Les deux brûleurs allumés
Both burners on
Beide Brenner an

Réglage individuel

FR Pour le Premium Fire, les flammes s'élèvent aussi bien à l'avant qu'à l'arrière des bûches. Il est toutefois possible de désactiver les flammes à l'arrière et de réduire ainsi la puissance d'environ 40%. La puissance du jeu de flamme reste toutefois intacte, ce qui ne perturbe aucunement l'ambiance. Il est tout à fait possible de réduire les flammes dans les deux modes, pour une réduction supplémentaire de la puissance.

Self-regulation

EN With the Premium Fire, the flames burn at the front and back of the logs. The flames at the rear, however, can be switched off so that the output is reduced to 40%. The high flame effect at the front remains intact and you retain the atmosphere as a result. The flames, of course, can be reduced as required in order to reduce output.



In spaarstand; alleen voorste brander aan
En position économique;
seul le brûleur de devant est allumé
In the power saving mode;
only the front burner on
In Sparstellung;
nur der vordere Brenner an

Selbst regeln

DE Bei dem Line Fire und Centre Fire sind die Brenner in der Tiefe (Line Fire) oder Breite (Centre Fire) zu schalten. Beim Premium Fire brennen die Flammen an der Vorder- und Rückseite der Holzscheite. Die Flammen an der Rückseite können jedoch abgeschaltet werden, womit die Leistung um 40% gesenkt wird. Das hohe Flammenbild an der Vorderseite bleibt davon unberührt, auch das Flair bleibt erhalten. Natürlich können die Flammen in beiden Stellungen nach Wunsch verkleinert werden, um die Leistung noch weiter zu senken.

Sfeerverlichting

NL Revolutionair is de onder het branderbed geïntegreerde sfeerverlichting voor een extra gloei-effect. Door een slimme toepassing van materialen wordt de sfeerverlichting gelijkmatig verdeeld over de stookbodem waarbij de lichtsterkte regelbaar is. Door de speciaal samengestelde branderdecoratieset met embers, kooltjes, decoratieglas en 'as'; niet van echt te onderscheiden.



Sfeerverlichting met vlammen
Éclairage d'ambiance avec les flammes
Ambient lighting with flames
Stimmungsbeleuchtung mit Flammen

Éclairage d'ambiance

FR L'éclairage d'ambiance intégré sous le lit du brûleur est révolutionnaire et accentue l'effet d'incandescence. Grâce à une utilisation intelligente des matériaux, la diffusion de l'éclairage d'ambiance est uniforme sur toute la sole foyère. L'intensité lumineuse est réglable. Créez davantage d'ambiance avec le kit de décoration spécialement élaboré pour le lit du brûleur. Avec des braises incandescentes : des morceaux de charbon, des billes de verre ovales et des « cendres », vous pouvez l'aménager selon vos goûts. Il ressemble à s'y méprendre à un feu authentique.

Ambient lighting

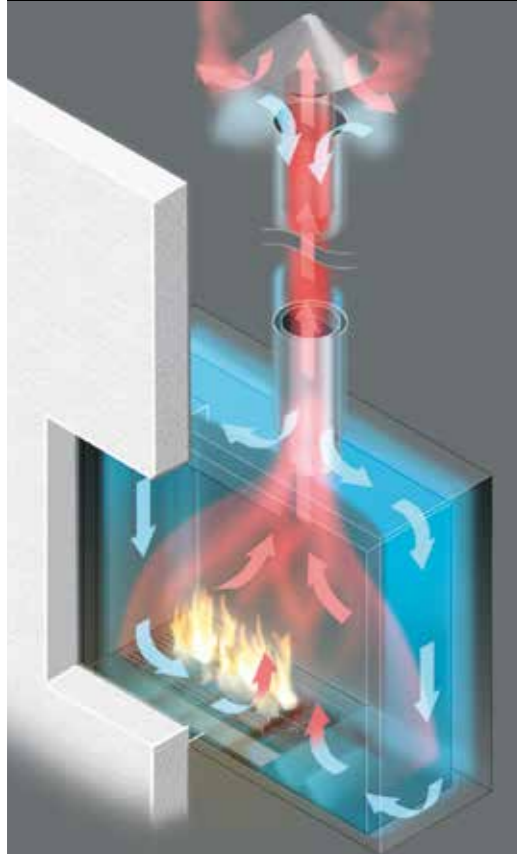
EN The integrated ambient lighting installed under the burner bed is revolutionary and provides an additional glow-effect. The clever use of materials means that the ambient light is distributed equally across the burner floor. The light strength can be regulated. Create an even cosier atmosphere with the special decoration set for the burner bed, with glowing embers, coals, decorative glass and 'ash'; this can be positioned as you like and will look exactly like the real thing.



Sfeerverlichting zonder vlammen
Éclairage d'ambiance sans les flammes
Ambient lighting without flames
Stimmungsbeleuchtung ohne Flammen

Stimmungsbeleuchtung

DE Revolutionär ist die unter dem Brennerbett integrierte Stimmungsbeleuchtung für einen extra Glüheffekt. Dank intelligentem Materialeinsatz wird die Stimmungsbeleuchtung gleichmäßig über den Heizboden verteilt. Die Lichtstärke ist regelbar. Diese Option wird beim Premium Fire standardmäßig geliefert und verleiht dem Erleben des Feuers eine neue Dimension. Machen Sie es noch stimmungsvoller mit dem eigens zusammengestellten Dekorationsset für das Brennerbett mit glühendem Kies, Kohlen, Dekorationsglas und „Asche“ - Ihrem Geschmack gemäß einzurichten und von der Wirklichkeit nicht zu unterscheiden.



NL Gesloten verbrandingssysteem

Alle Bellfires gashaarden zijn uitgevoerd met het zogenaamde gesloten verbrandingssysteem. Dit betekent dat ze geplaatst kunnen worden zonder dat u een bestaande schoorsteen heeft en dat er een hoog rendement bereikt wordt.

FR Système de combustion fermé

Tous les foyers au gaz Bellfires présentent un système de combustion fermé. Cela signifie qu'ils peuvent être installés sans que vous deviez disposer d'une cheminée et qu'un rendement élevé est garanti.

EN Balanced flue system

All Bellfires gas fires are fitted with a so-called balanced flue system. This means that they can be fitted without requiring an existing chimney and that they achieve a high output.

DE Geschlossenen Verbrennungssystem

Alle Bellfires Gaskamine sind mit einem sogenannten geschlossenen Verbrennungssystem ausgeführt. Das bedeutet, dass sie auch ohne bestehenden Abzugsschacht installiert werden können und außerdem ein hoher Wirkungsgrad erzielt wird.

NL Dikwandig metalen plaatmateriaal

Alle Bellfires gashaarden worden vervaardigd uit dikwandig metalen plaatmateriaal. Hierdoor zijn de kwaliteit en duurzaamheid die u van Bellfires gewend bent, gegarandeerd.

FR Tôles métalliques épaisses

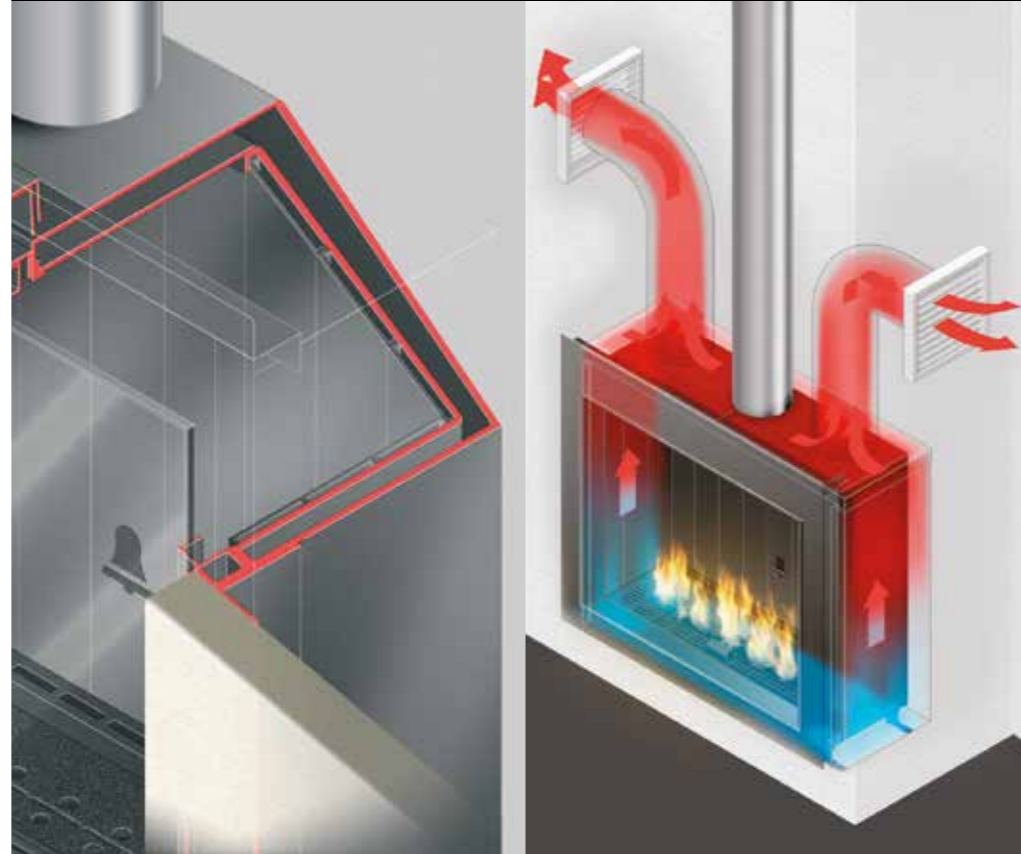
Tous les foyers au gaz Bellfires sont bien entendu fabriqués sur la base de tôles métalliques épaisses. Cela permet de garantir la qualité et la durabilité que vous attendez de Bellfires.

EN Thick-walled metal plate material

Needless to say, all Bellfires gas fires are constructed from thick-walled metal plate material. This guarantees the quality and long life that you expect from Bellfires.

DE Dickwandigem Metall hergestellt

Alle Bellfires Gaskamine werden selbstverständlich aus dickwandigem Metall hergestellt. Dies garantiert die von Bellfires gewohnte Qualität und Lang-lebigkeit.



NL Convectiemantel

Bijna alle Bellfires gashaarden kunnen optioneel met een convectiemantel geplaatst worden. Deze convectiemantel verwarmt de lucht en verspreidt deze gelijkmatig over de te verwarmen ruimte via de bovenkant van het toestel. U voelt daardoor een comfortabele warmte.

FR Manteau de convection

Pratiquement tous les foyers au gaz Bellfires peuvent être installés avec un manteau de convection optionel. Cette hotte de convection réchauffe l'air et le diffuse uniformément dans la pièce à chauffer par la partie supérieure de l'appareil. Vous ressentez donc une chaleur agréable.

EN Convection casing

Nearly all Bellfires gas fires can be placed with an optional convection casing. This convection casing heats the air and spreads it equally throughout the area to be heated via the top of the appliance. This ensures a comfortable warmth.

DE Konvektionsmantel

Nahezu alle Bellfires Gaskamine lassen sich zusammen mit einem optionellen Konvektionsmantel installieren. Der Konvektionsmantel erwärmt die Luft und verteilt diese über die Oberseite des Kamins gleichmäßig in dem zu beheizenden Raum. Das Ergebnis ist eine komfortable Wärme.

View Bell 3

Vuur in drievoud

NL Vanuit iedere hoek een perfect zicht op het vuur. Dat biedt de nieuwe View Bell 3 serie van Bellfires. Stijlvolle driezijdige gashaarden in verschillende afmetingen. Zo is er voor iedere woonkamer een passende gashaard.

Details maken het verschil

Omdat details het verschil maken, is er door de eigen engineers van Bellfires veel zorg besteed aan de afwerking van de nieuwe View Bell 3 gashaarden. Wie voor de driezijdige haard gaat, kan uit twee kaders kiezen. Met het standaard Hidden Door kader van 4,2 cm, wordt een perfect minimalistische afwerking gerealiseerd. Als alternatief is het Hidden Door+ 10cm kader leverbaar. Dit bredere kader loopt rondom het glas, hierdoor wordt één geheel gecreëerd met de ombouw.

Interieur

De View Bell 3 gashaarden kunnen voorzien worden van verschillende interieurs. Er was al keuze tussen bijvoorbeeld een lamellen interieur of een vlakke achterwand. Nieuw is de optie voor zwart keramisch glas. De keramische achterwand geeft een extra dieptewerking, waardoor de haard nog meer tot leven komt.

Du feu en triple

FR Une vue parfaite sur le feu à partir de chaque angle. C'est ce qu'offre la nouvelle série View Bell 3 de Bellfires. Des cheminées au gaz à trois faces pleines d'ambiance dans dimensions différentes. Il y a aussi une cheminée au gaz qui convient à chaque pièce de la maison.

Les détails font la différence

Étant donné que les détails font la différence, les ingénieurs de Bellfires ont accordé une grande attention aux finitions des nouvelles cheminées au gaz View Bell 3. Ceux qui optent pour une cheminée à trois faces peuvent choisir parmi deux cadres. Avec le cadre standard Hidden Door de 4,2 cm, des finitions parfaitement minimalistes sont réalisées. Le cadre Hidden Door+ 10cm est disponible comme alternative. Ce cadre plus large contourne le verre, ce qui fait qu'un ensemble est créé avec le revêtement.

Intérieur

Les cheminées au gaz View Bell 3 peuvent être pourvues de différents intérieurs. Il y avait déjà un choix entre par exemple un intérieur en lamelles ou une paroi arrière lisse. L'option du verre céramique noir est la nouveauté. La paroi arrière donne une impression de profondeur supplémentaire, ce qui met d'autant plus la cheminée en valeur.

Fire in triplicate

EN A perfect view of the fire from every angle. That is what new Bellfires View Bell 3 range offers. Stylish three-sided gas fires in different sizes. So there is an appropriate gas fire for every living room.

Details make the difference

As details make the difference, Bellfires engineers have devoted a great deal of care and attention to the finishing of the View Bell 3 gas fires. Those opting for a corner fireplace can choose from two frames. Standard Hidden Door frame of 4.2 cm creates a perfect, minimalist finish. Hidden Door+ 10cm frame is available as an alternative. This wider frame borders the glass on all sides, so that a single unit is created with the surround.

Interior

View Bell 3 gas fires can be fitted with different interiors. It was already possible to select either an interior with slats or a flat back wall. The option for black ceramic glass is new. Ceramic back wall enhances the perception of depth, emphasising the intensity of the flames. New wood set also enhances true-to-life look of the fireplace and tried-and-tested ceramic burner guarantees a reliable and lifelike fire.

Feuer hoch drei

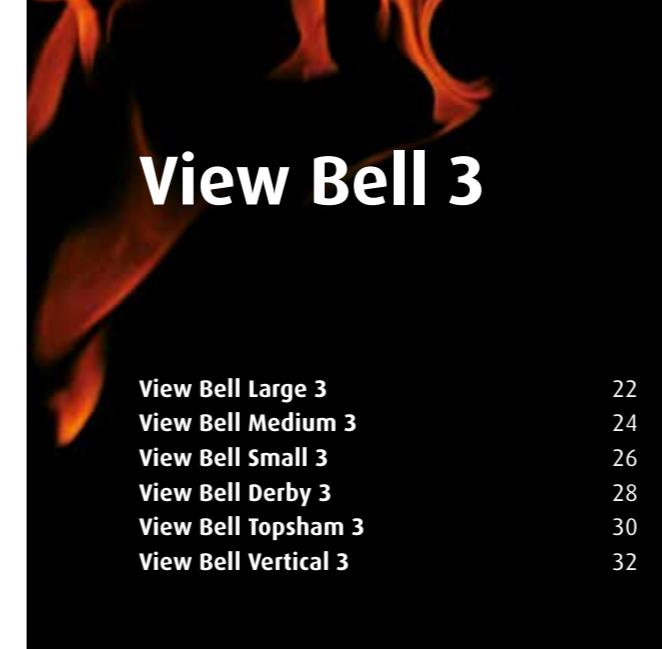
DE Aus jeder Perspektive die perfekte Sicht auf das Feuer. Das bietet die neue View-Bell-3-Serie von Bellfires. Stilvolle, dreiseitige Gaskamine in verschiedenen Größen. So gibt es für jedes Wohnzimmer den passenden Gaskamin.

Details geben den Ausschlag

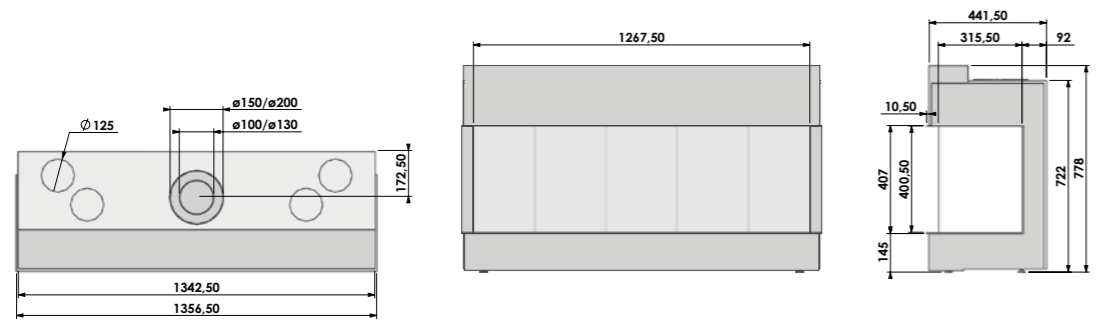
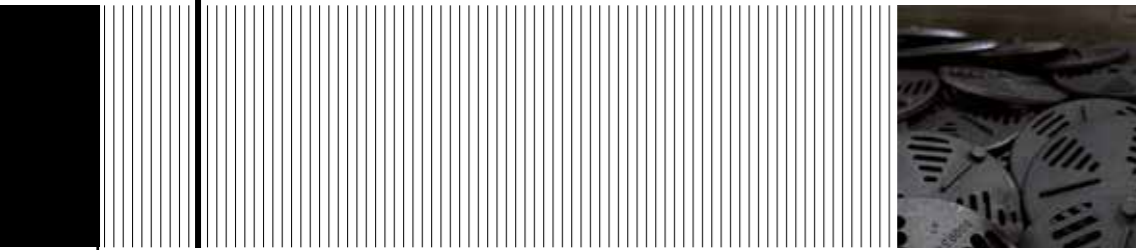
Da die Details den Ausschlag geben, haben unsere Bellfires-Techniker dem exklusiven Design der neuen View-Bell-3-Gaskamine einen besonders hohen Stellenwert eingeräumt. Wer sich für diesen dreiseitigen Kamin entscheidet, hat die Wahl zwischen zwei verschiedenen Rahmen. Mit dem standardmäßigen Hidden-Door-Rahmen von 4,2 cm entsteht ein perfekt minimalistischer Look. Alternativ bieten wir den Rahmen Hidden Door+ 10 cm. Dieses breitere Modell umsäumt das Glas und schafft so eine harmonische Einheit mit dem Umbau.

Interieur

Für die View-Bell-3-Gaskamine bestehen verschiedene Interieur-Optionen. Sie hatten bereits die Wahl zwischen einem Lamelleninterieur und einer flachen Rückwand. Jetzt können Sie sich auch für schwarzes Keramikglas entscheiden. Die keramische Rückwand verleiht eine besondere Tiefenwirkung, wodurch der Kamin noch lebendiger erscheint.



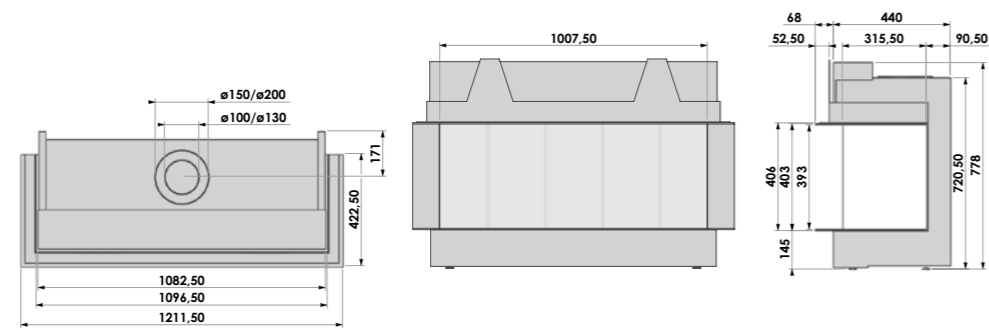
View Bell Large 3



View Bell Large 3 - Hidden Door



View Bell Medium 3

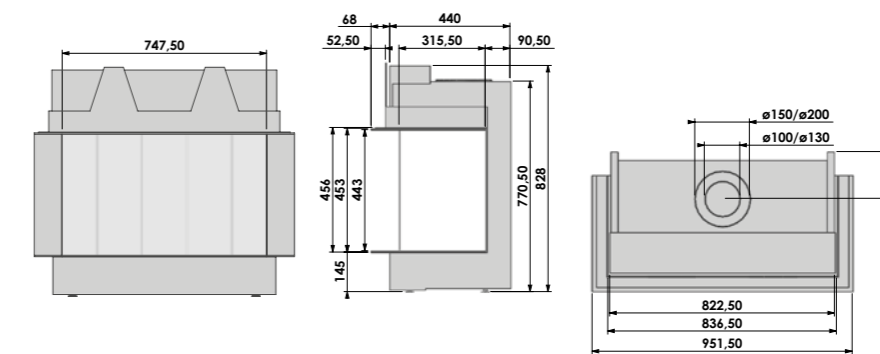
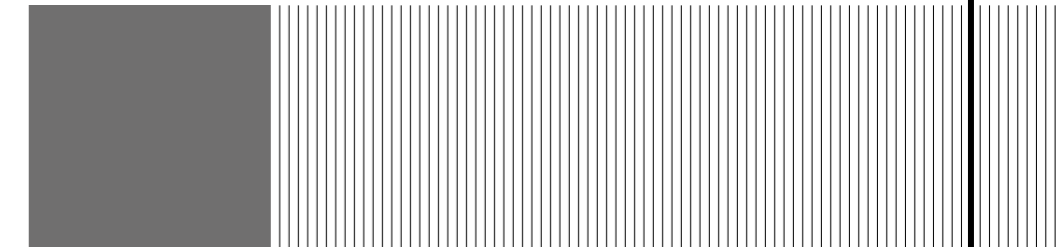


View Bell Medium 3 - Hidden Door+ 10 cm.





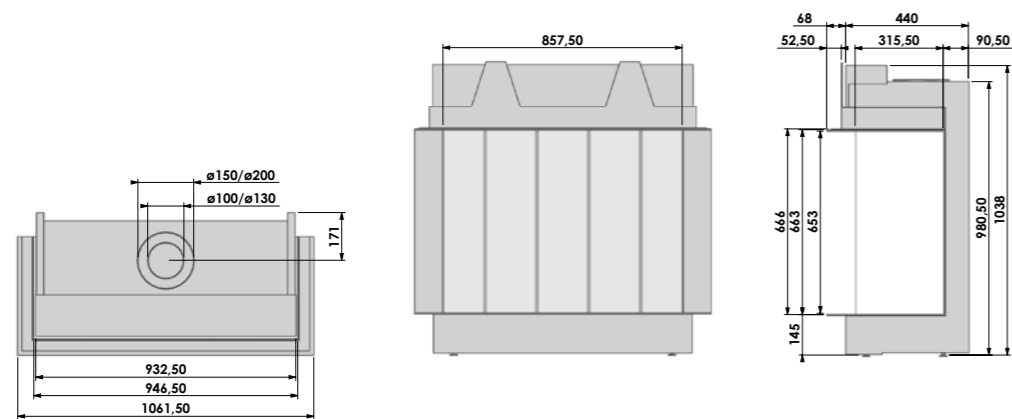
View Bell Small 3



View Bell Small 3 - Hidden Door+ 10 cm.

View Bell Derby 3

NEW

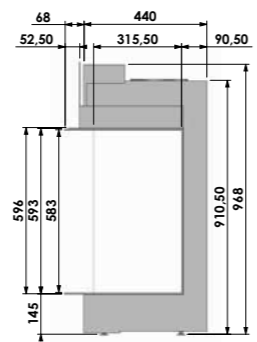
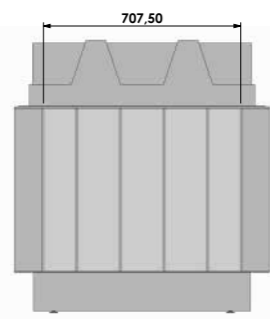
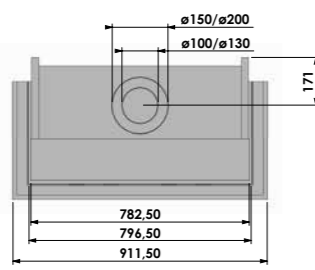


View Bell Derby 3 - Hidden Door+ 10 cm



NEW

View Bell Topsham 3



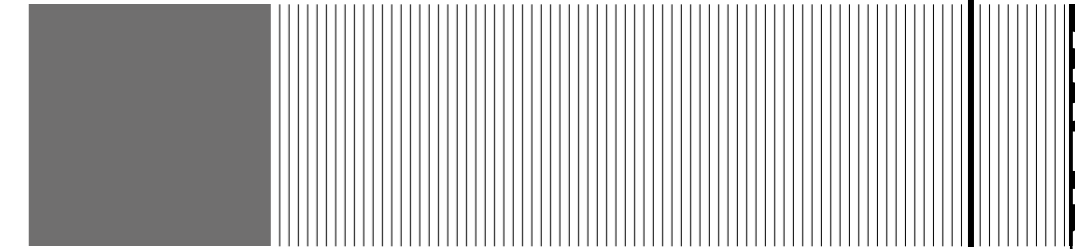
View Bell Topsham 3 - Hidden Door+ 10 cm. - Premium Fire



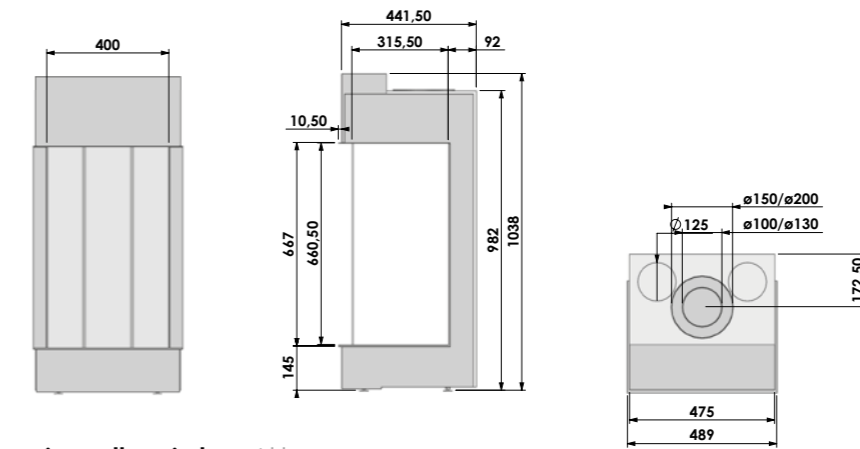
31



View Bell Vertical 3



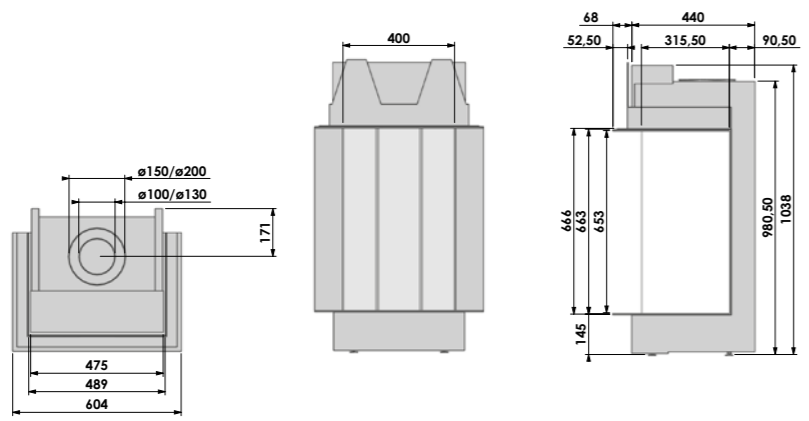
NEW



View Bell Vertical 3 - Hidden Door

NEW

View Bell Vertical 3



View Bell Vertical 3 - Hidden Door+ 10 cm.



View Bell

Vuur in drievoud

NL Één hoek, twee hoeken ... van drie zijden optimaal zicht op het vuur. U creëert het met de View Bell.

Een grote en markante blikvanger in uw interieur. Die u van drie kanten boeit met zijn betoverende vlammen.

Un feu des trois côtés

FR Un coin, deux coins ... des trois côtés une vue optimale sur le feu. C'est possible avec le View Bell.

Il attirera tous les regards dans votre intérieur. Des trois côtés, le feu séduit par ses flammes envoûtantes.

Fire in threes

EN One corner, two corners ... a perfect view of the fire from three sides. The View Bell lets you create this.

A large and imposing eye-catcher for your interior. Which captivates from three sides with its enchanting flames.

Kaminfeuer in dreifacher Ausfertigung

DE Eine Seite, zwei Seiten ... der View Bell bietet von drei Seiten optimale Sicht auf die Flammen.

Ein großer und markanter Blickfang in Ihren Wohnräumen, der Sie gleich dreifach mit seinem bezaubernden Flammenspiel fesselt.

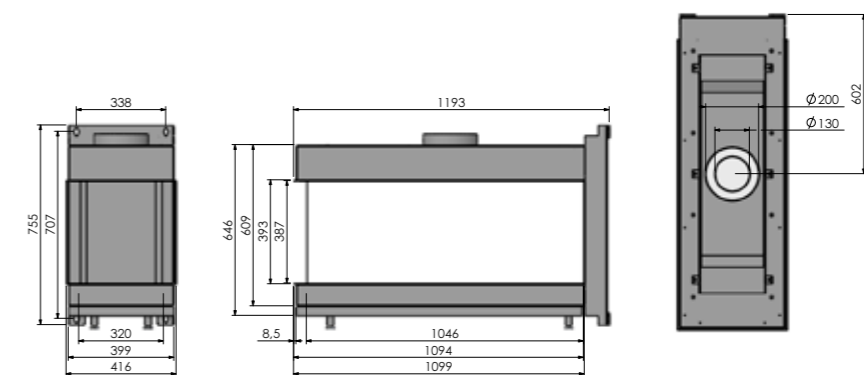
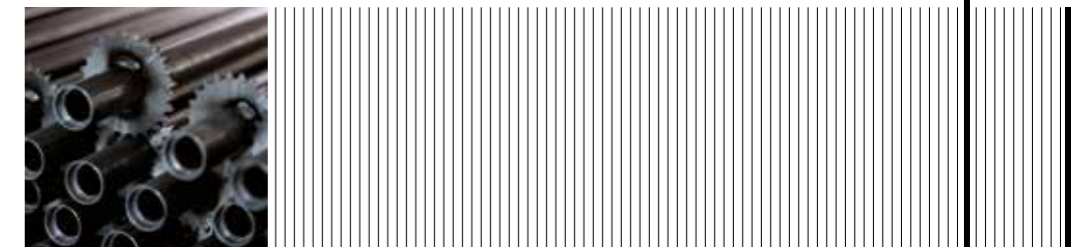
View Bell

View Bell Room Divider Large 38
View Bell Room Divider Medium 40



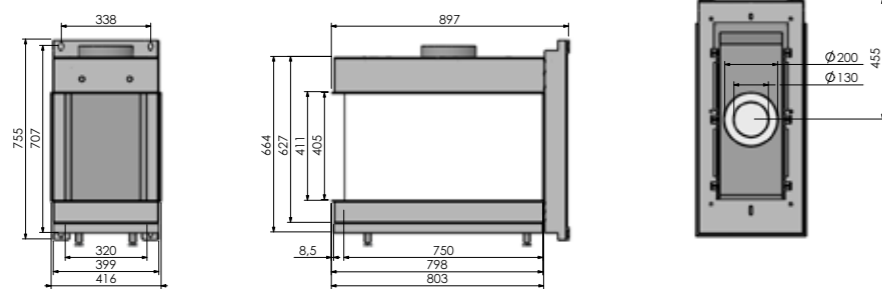
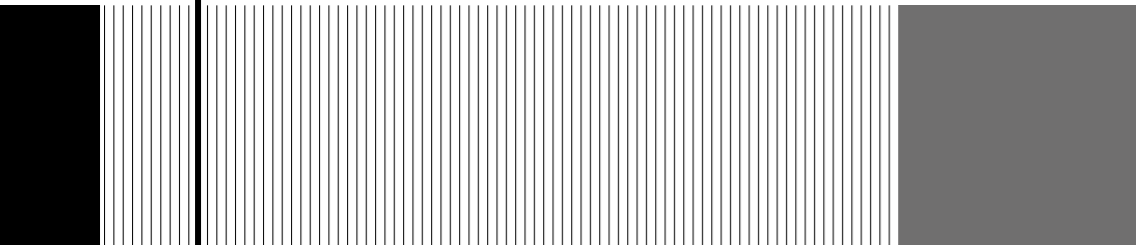


View Bell Room Divider Large



View Bell Room Divider Large - Hidden Door

View Bell Room Divider Medium



View Bell Room Divider Medium - Hidden Door



Horizon Bell 3

Vuur in de breedte

Bellfires presenteert met trots dé gashaardenlijn voor komend seizoen: de Horizon Bell 3. Stijlvolle, horizontale gashaarden waarbij hoogstaand design en hoogwaardige techniek het beste in elkaar naar boven halen. Van XS tot en met XXL, inclusief enkele doorkijkhaarden, biedt Bellfires moderne, brede gashaarden voor elke ruimte.

Hidden Door kader

Het Hidden Door principe is door Bellfires speciaal ontwikkeld om moderne haarden een zo minimalistisch mogelijk uiterlijk te kunnen geven. Karakteristiek zijn de zwart gescreende glasranden. Het recent geïntroduceerde Hidden Door 3 concept, krijgt nu enkele aanvullingen met zogenaamde +kaders: Hidden Door 3+ 7 cm, Hidden Door 3+ 10 cm, en het vernieuwde Hidden Door 3+ 10 cm met stenen plateau. Dankzij deze +kaders van 7 en 10 cm kunnen de gashaarden uit de Horizon Bell 3 lijn heel strak en minimalistisch worden ingebouwd. De dagkanten rond de glasplaat, maken bij deze +kaders onderdeel uit van de haard zelf. Hierdoor ligt de focus meer dan ooit op de beleving van het vuur en het spectaculaire vlammenspel.

Zwevend plateau

Iets speciaals zijn de gashaarden met het Hidden Door 3+ 10 cm kader in combinatie met een stijlvol natuurstenen plateau. Dit plateau vormt één geheel met de haard, maar lijkt optisch te zweven. Dit zwevende effect wordt gecreëerd door een nis onder het plateau, die in dezelfde kleur is gespoten als de haard. Via deze nis wordt de lucht voor de convectie aangevoerd. Bijkomend voordeel is dat de bediening van de haard hier een plek kan krijgen en zo mooi uit het zicht is weggewerkt.

Du feu en largeur

Bellfires présente avec fierté la gamme de cheminées au gaz pour la prochaine saison : l'Horizon Bell 3. Des cheminées au gaz horizontales et pleines de style dans le cadre desquelles un design élevé et une technique de grande valeur permettent d'avoir ce qu'il y a de mieux. Du XS au XXL inclus, y compris quelques cheminées sans tain, Bellfires propose des cheminées au gaz larges et modernes pour chaque pièce.

Cadre Hidden Door

Le principe Hidden Door a été spécialement développé par Bellfires afin de pouvoir donner un aspect extérieur le plus minimaliste possible aux cheminées modernes. Les caractéristiques sont les bords de verre noirs. Le concept récemment introduit Hidden Door 3 est maintenant quelque peu complété avec ce que nous appelons les +cadres : Hidden Door 3+ 7 cm, Hidden Door 3+ 10 cm, et la nouvelle Hidden Door 3+ 10 cm avec un plateau en pierre. Grâce à ces +cadres de 7 et 10 cm, les cheminées au gaz de la gamme Horizon Bell 3 peuvent être montées d'une manière très droite et minimaliste. Les bords entourant la vitre font partie intégrante de la cheminée au niveau de ces +cadres. Ce faisant, l'accent est plus que jamais mis sur l'expérience du feu et le spectaculaire jeu de flammes.

Plateau oscillant

Les cheminées au gaz avec le cadre Hidden Door 3+ 10cm en combinaison avec un plateau en pierre naturelle plein de style sont une spécialité. Ce plateau forme un ensemble avec la cheminée, mais semble osciller. Cet effet d'oscillation est créé par un renforcement en dessous du plateau, qui est peint dans la même couleur que la cheminée. L'air pour la convection est approvisionné par l'intermédiaire de ce renforcement. Un avantage complémentaire est que la commande de la cheminée peut se voir attribuer une place à ce niveau et est donc joliment dissimulé de la vue.

Fire with width

Bellfires proudly presents the gas fire range for the upcoming season -Horizon Bell 3. Stylish, horizontal gas fires with mutually enhancing high quality design and high quality technology. From XS to XXL, including several see-through fireplaces, Bellfires produces modern, wide gas fires for every room.

Hidden Door frame

The Hidden Door principle was especially developed by Bellfires in order to give modern fireplaces as minimalistic a look as possible. Typical features are the black screened glass borders. Recently introduced Hidden Door 3 concept now has extra features - the +frames: Hidden Door 3+ 7 cm, Hidden Door 3+ 10 cm and modernised Hidden Door 3+ 10 cm with stone platform. These +frames of 7 and 10 cm enable gas fires of the Horizon Bell 3 range to be installed with a very neat and minimalistic look. The reveals around the glass pane make these +frames part of the fireplace itself, thereby emphasising the experience of the fire and the spectacular flames more than ever.

Floating platform

The gas fires with the Hidden Door 3+ 10 cm frame combined with a stylish stone platform are something special. This platform and the fireplace form a single unit, but the platform seems to float. The floating effect is created by a niche under the platform that is sprayed in the same colour as the fireplace. Air for convection is drawn in through this niche. An additional advantage is that the controls of the fireplace can be placed here, out of sight.

Feuer in der Breite

Bellfires präsentiert mit Stolz die Gaskamin-Serie für die kommende Saison: Horizon Bell 3. Stilvolle, horizontale Gaskamine mit Spitzendesign und hochwertiger Technik in optimaler Vollendung. Von XS bis XXL, einschließlich verschiedener Durchsichtkamine, bietet Bellfires moderne, breite Gaskamine für jeden Raum.

Hidden-Door-Rahmen

Das Hidden-Door-Prinzip wurde von Bellfires eigens entwickelt, um modernen Kaminen einen möglichst minimalistischen Look zu verleihen. Charakteristisch sind die schwarz getönten Glasränder. Das jüngst eingeführte Hidden-Door-3-Konzept wird um die sogenannten +Rahmen erweitert: Hidden Door 3+ 7 cm, Hidden Door 3+ 10 cm und der erneuerte Hidden Door 3+ 10 cm mit Steinsockel. Dank dieser +Rahmen von 7 und 10 cm können die Gaskamine aus der Horizon-Bell-3-Reihe besonders klar und minimalistisch eingebaut werden. Die Laibungen rund um die Glasplatte bilden bei diesen +Rahmen einen integrierten Teil des Kamins. Damit liegt der Fokus mehr denn je auf dem Erleben des Feuers und dem spektakulären Flammenspiel.

Schwebender Sockel

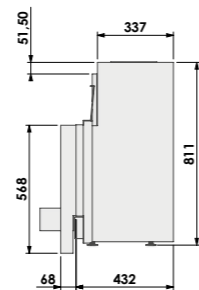
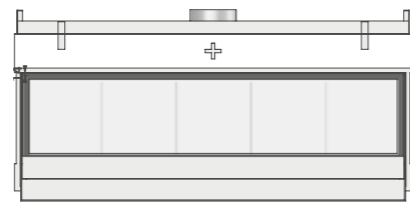
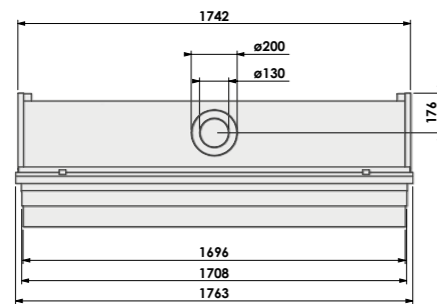
Einen ganz besonderen Raritätsfaktor bilden die Gaskamine mit einem Hidden-Door-3-Rahmen+ 10 cm in Kombination mit einem eleganten Natursteinsockel. Dieser Sockel ist ein fester Bestandteil des Kamins, scheint aber zu schweben. Dieser Effekt wird von einer Nische unter dem Sockel erzeugt, die in der gleichen Farbe wie der Kamin gespritzt ist. Über diese Nische wird die Luft für die Konvektion zugeführt. Ein weiterer Vorteil ist, dass die Bedienung des Kamins über einen elegant verborgenen Zugang erfolgt.

Horizon Bell 3

Horizon Bell XXL 3	44
Horizon Bell XL 3	46
Horizon Bell Large 3	48
Horizon Bell Large Tunnel 3	52
Horizon Bell Medium 3	54
Horizon Bell Small 3	56
Horizon Bell Small Tunnel 3	58
Horizon Bell XS 3	60



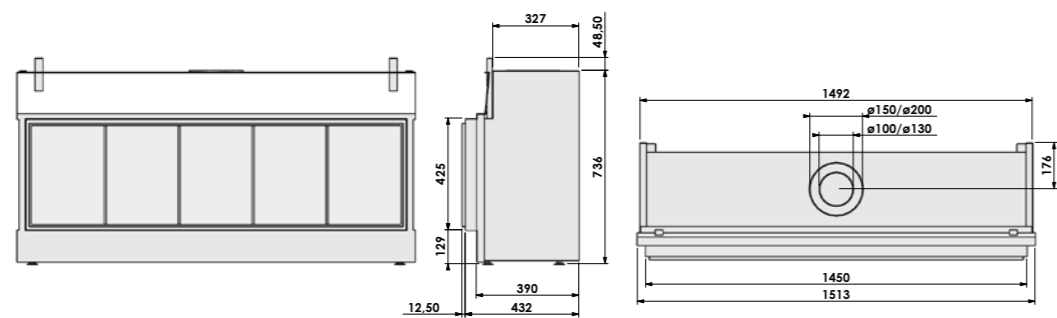
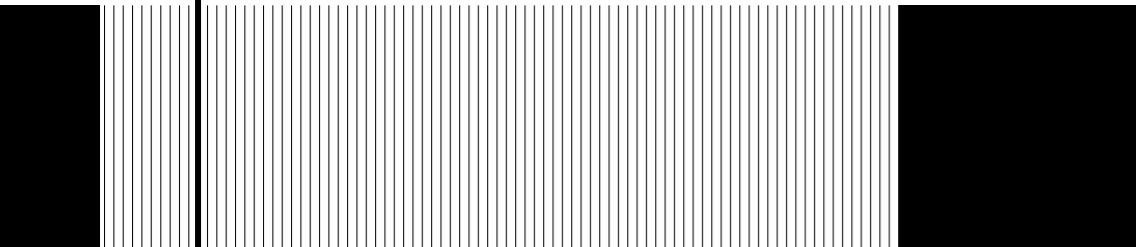
Horizon Bell XXL 3



Horizon Bell XXL 3 - Hidden Door+ 10 cm. & stone bar



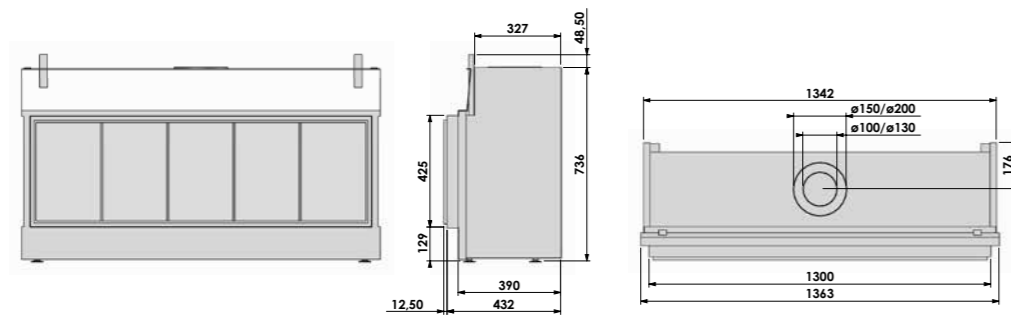
Horizon Bell XL 3



Horizon Bell XL 3 - Floating Frame



Horizon Bell Large 3

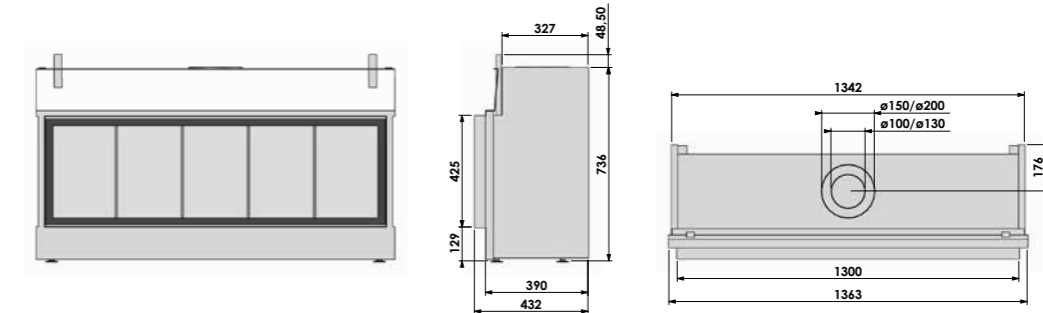
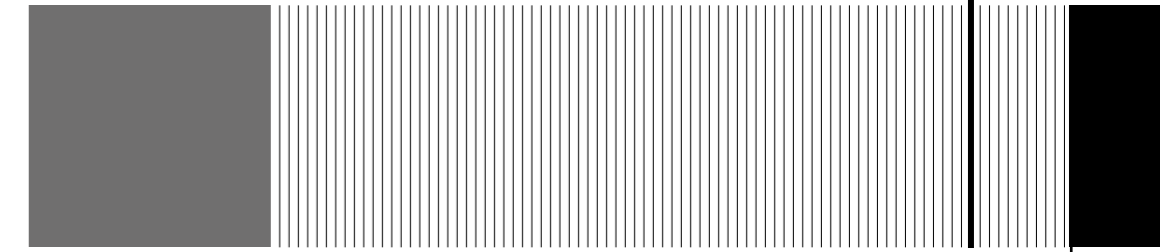


Horizon Bell Large 3 - Floating Frame



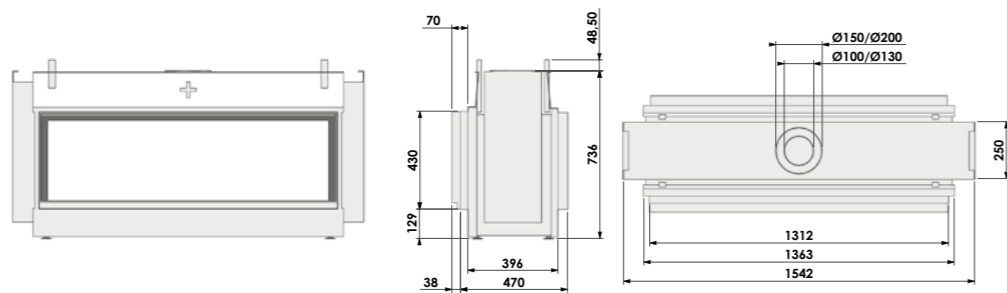


Horizon Bell Large 3



Horizon Bell Large 3 - Hidden Door

Horizon Bell Large Tunnel 3

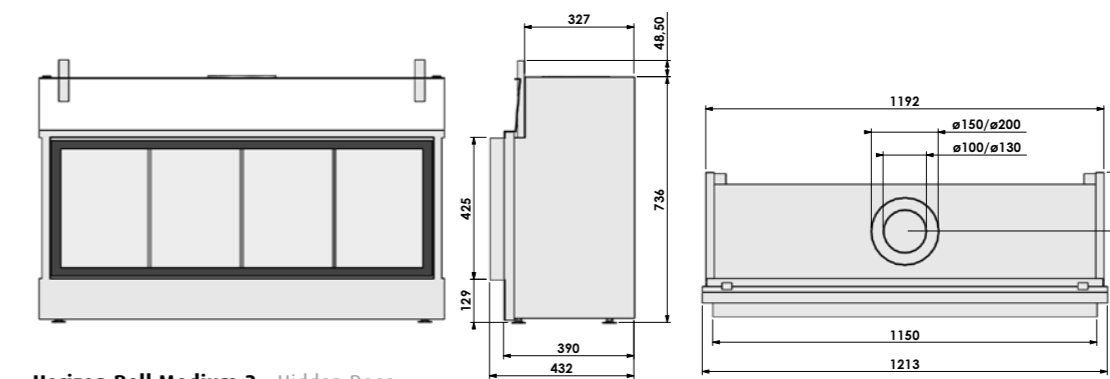
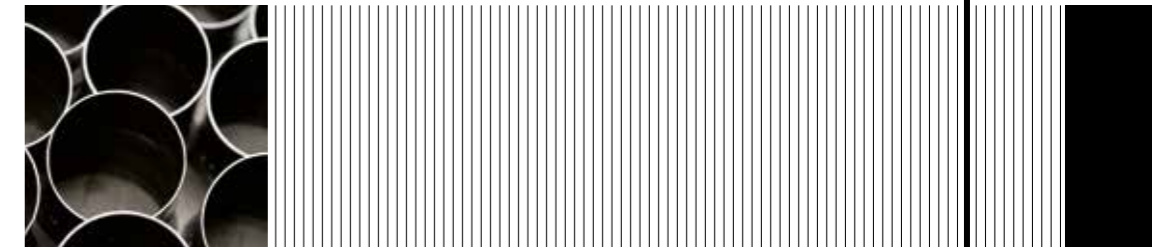


Horizon Bell Large Tunnel 3 - Hidden Door 3+ 7 cm./Hidden Door



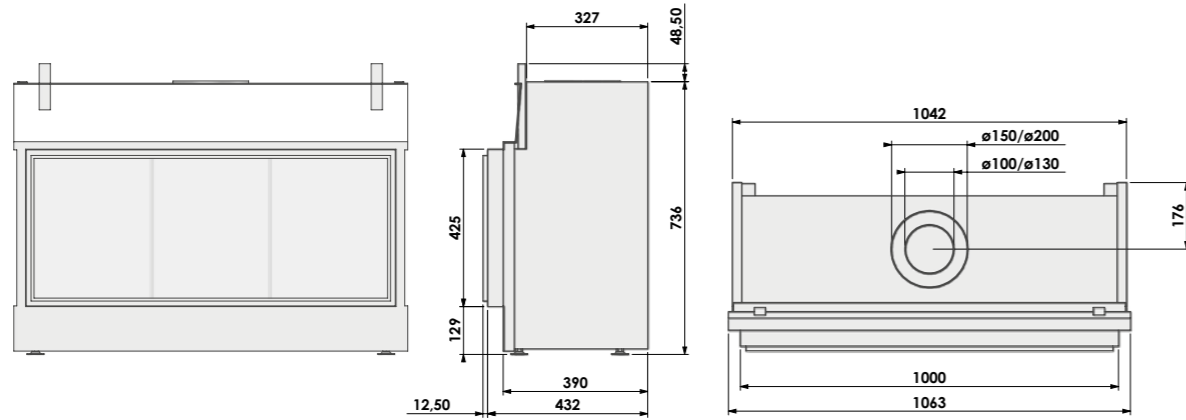


Horizon Bell Medium 3



Horizon Bell Medium 3 - Hidden Door

Horizon Bell Small 3

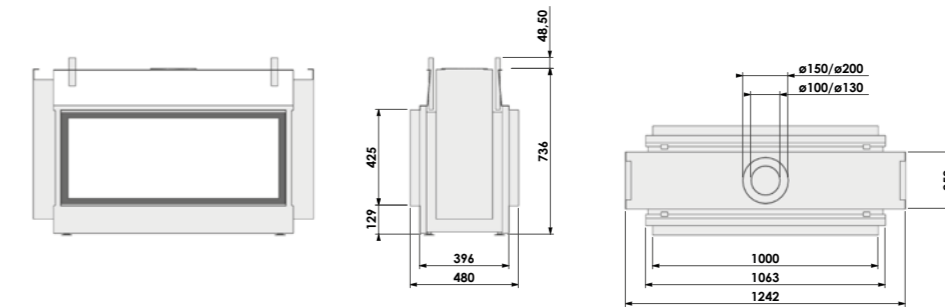
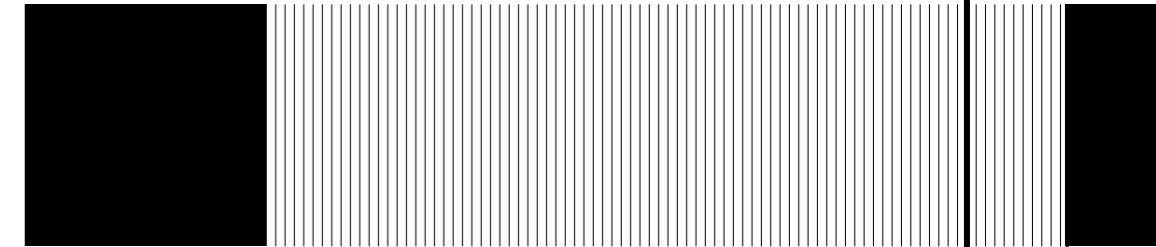


Horizon Bell Small 3 - Floating Frame



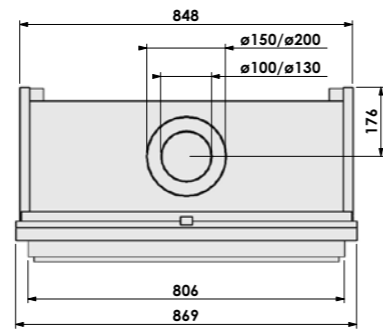
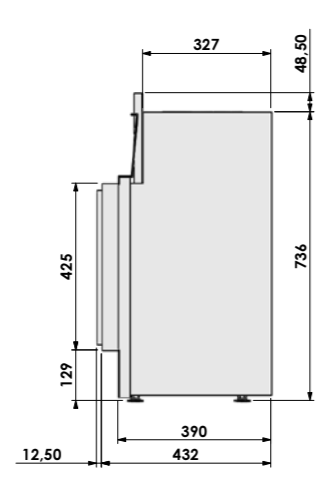
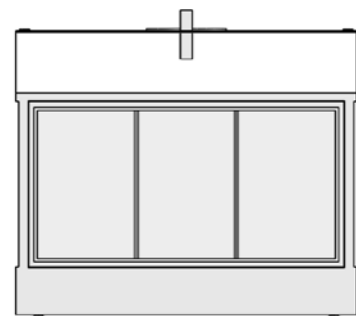


Horizon Bell Small Tunnel 3



Horizon Bell Small Tunnel 3 - Hidden Door

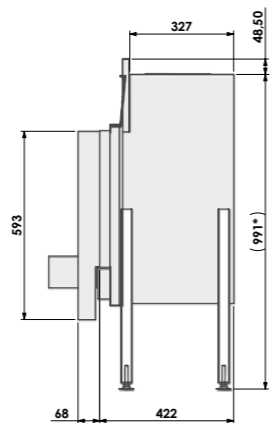
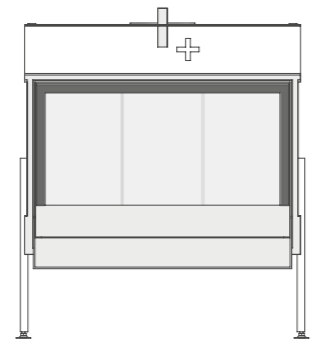
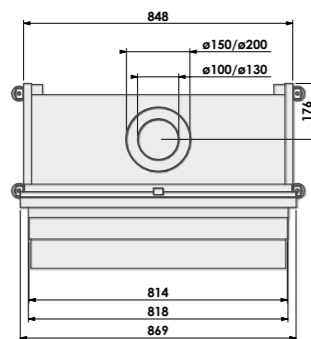
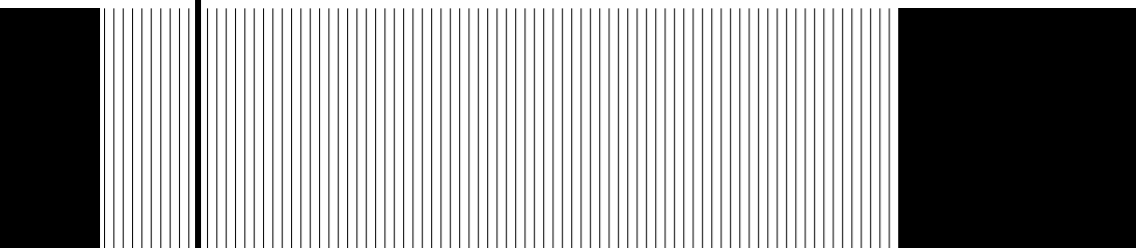
Horizon Bell XS 3



Horizon Bell XS 3 - Floating Frame



Horizon Bell XS 3



Horizon Bell XS 3 - Hidden Door+ 10cm. & stone bar





Corner Bell 3

Vuur om de hoek

NL De nieuwe Corner Bell 3 gashaarden van Bellfires zijn gemaakt om dubbel van te genieten. Namelijk van twee kanten, dus links of rechts om de hoek. Een vuurbeleving die zijn investering dubbel en dwars waard is.

Details maken het verschil

Omdat details het verschil maken, is er door de eigen engineers van Bellfires veel zorg besteed aan de afwerking van de nieuwe Corner Bell 3 gashaarden. Wie voor de hoekhaard gaat, kan uit twee kaders kiezen. Met het standaard Hidden Door kader van 4,2 cm, wordt een perfect minimalistische afwerking gerealiseerd. Als alternatief is het Hidden Door+ 10cm kader leverbaar. Dit bredere kader loopt rondom het glas, zodat één geheel gecreëerd wordt met de ombouw.

Zwart glas

Qua interieur zijn de Corner Bell gashaarden er in drie uitvoeringen: met een lamellen interieur, een vlakke achterwand van staal, of - nieuw - de optie voor zwart keramisch glas. De keramische zijwand en achterwand geven een extra dieptewerking, waardoor de haard nog meer tot leven komt.

Du feu dans un angle

FR Les nouvelles cheminées au gaz Corner Bell 3 de Bellfires sont fabriquées pour en profiter doublement. C'est-à-dire des deux côtés, donc à gauche ou à droite de l'angle. Une expérience du feu dont l'investissement vaut la peine en double et de manière transversale.

Les détails font la différence

Étant donné que les détails font la différence, les ingénieurs de Bellfires ont accordé beaucoup d'attention aux finitions des nouvelles cheminées au gaz Corner Bell 3. Ceux qui optent pour une cheminée d'angle peuvent choisir parmi deux cadres. Avec le cadre standard Hidden Door de 4,2 cm, des finitions parfaitement minimalistes sont réalisées. Le cadre Hidden Door+ 10cm est disponible comme alternative. Ce cadre plus large entoure le verre, en sorte qu'un ensemble est créé avec un revêtement.

Verre noir réfléchissant

En ce qui concerne l'intérieur, les cheminées au gaz Corner Bell sont disponibles dans trois réalisations : avec un intérieur en lamelles, une paroi arrière lisse en acier, ou (nouveau) l'option du verre céramique noir. La paroi latérale céramique et la paroi arrière donnent une impression de profondeur supplémentaire, ce qui met d'autant plus la cheminée en valeur.

Fire around the corner

EN The new Bellfires Corner Bell 3 gas fires doubles your enjoyment. This is because you can see them from two sides, left or right. A fire that is more than worth the investment.

Details make the difference

As details make the difference, Bellfires engineers have devoted a great deal of care and attention to the finishing of the Corner Bell 3 gas fires. Those opting for a corner fire-place can choose from two frames. Standard Hidden Door frame of 4.2 cm creates a perfect, minimalistic finish. Hidden Door+ 10cm frame is available as an alternative. This wider frame borders the glass on all sides, so that a single unit is created with the surround.

Black glass

Corner Bell gas fires have three types of interior: slats, a flat steel back wall or - new - black ceramic glass. Ceramic side walls and back walls create a perception of extra depth, emphasising the intensity of the flames.

Feuer über Eck

DE Die neuen Corner-Bell-3-Gaskamine von Bellfires bieten doppeltes Vergnügen. Genießen Sie das Flammenspiel von zwei Seiten: links oder rechts um die Ecke. Dieses Feuererlebnis ist eine Investition, die sich doppelt bezahlt macht.

Details geben den Ausschlag

Da die Details den Ausschlag geben, haben unsere Bellfires-Techniker dem exklusiven Design der neuen Corner-Bell-3-Gaskamine einen besonders hohen Stellenwert eingeräumt. Wer sich für diesen Eckkamin entscheidet, hat die Wahl zwischen zwei verschiedenen Rahmen. Mit dem standardmäßigen Hidden-Door-Rahmen von 4,2 cm entsteht ein perfekt minimalistischer Look. Alternativ bieten wir den Rahmen Hidden Door+ 10 cm. Dieses breitere Modell umsäumt das Glas und schafft so eine harmonische Einheit mit dem Umbau.

Schwarzes Glas

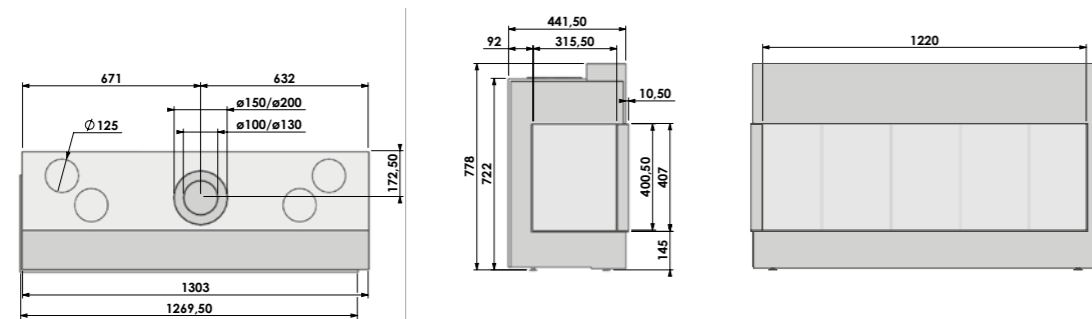
Im Hinblick auf die Innengestalten sind die Corner-Bell-Gaskamine in drei Ausführungen erhältlich: mit einem Lamelleninterieur, einer flachen Rückwand aus Stahl oder - als Neuheit - optional mit schwarzem Keramikglas. Die keramische Seiten- und Rückwand verleihen eine besondere Tiefenwirkung, wodurch der Kamin noch lebendiger erscheint.

Corner Bell 3

Corner Bell Large 3	68
Corner Bell Medium 3	70
Corner Bell Small 3	72
Corner Bell Derby 3	74
Corner Bell Topsham 3	76



Corner Bell Large 3

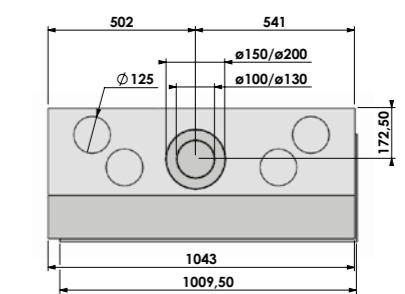
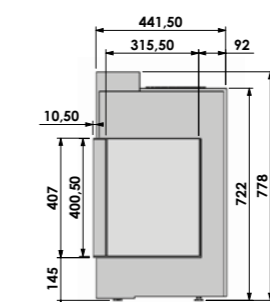
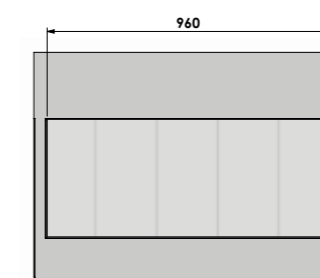
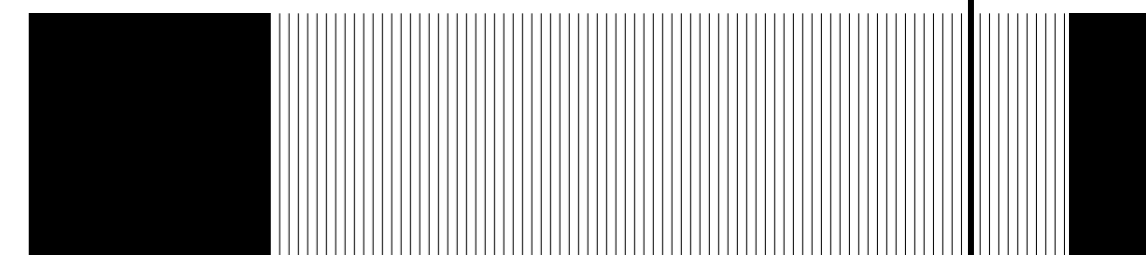


Corner Bell Large 3 - Left Hidden Door



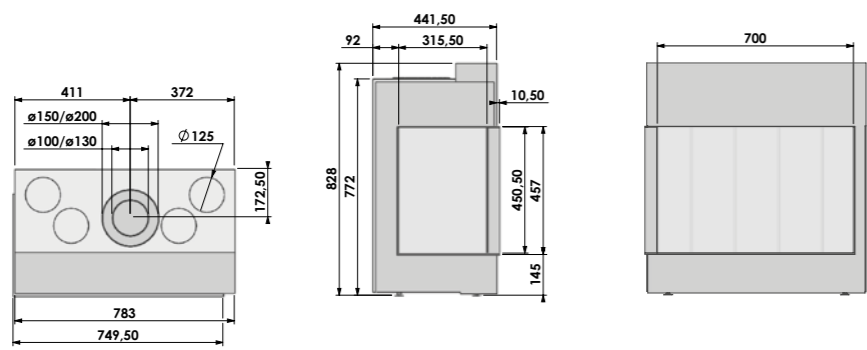
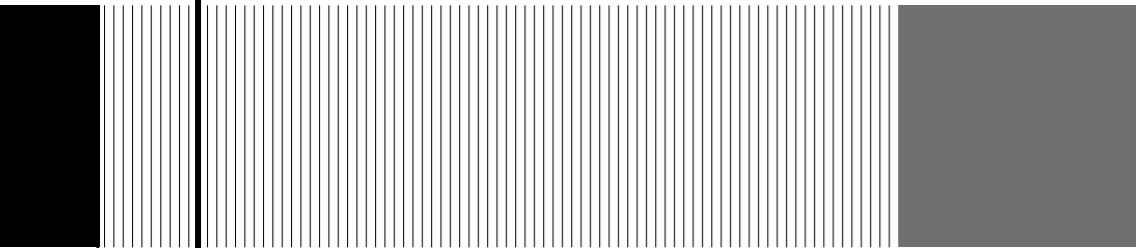


Corner Bell Medium 3



Corner Bell Medium 3 - Right Hidden Door

Corner Bell Small 3

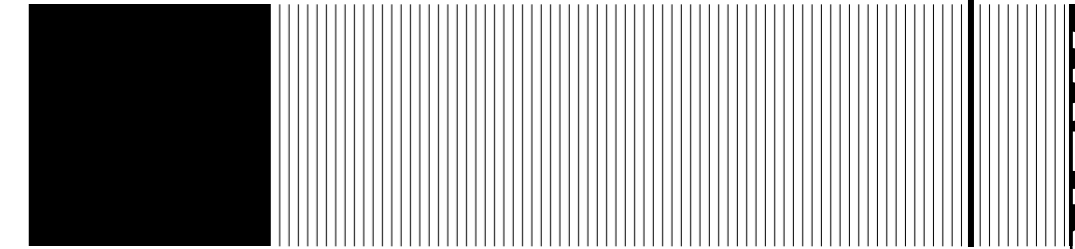


Corner Bell Small 3 - Left Hidden Door

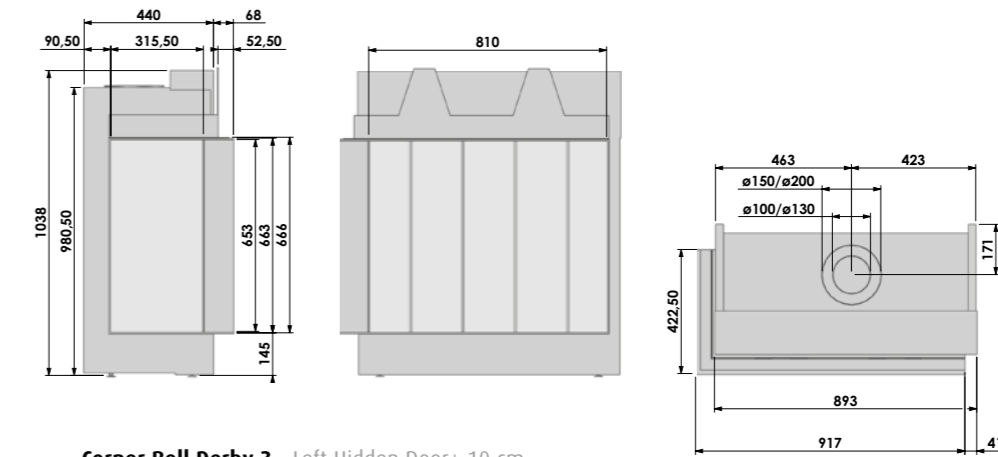




Corner Bell Derby 3



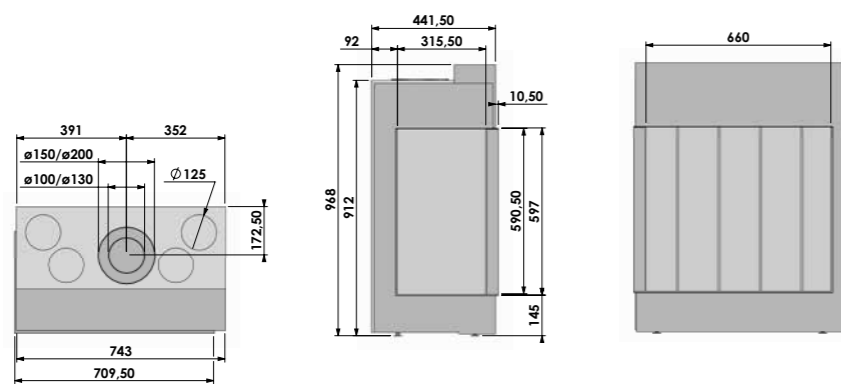
NEW



Corner Bell Derby 3 - Left Hidden Door+ 10 cm

NEW

Corner Bell Topsham 3



Corner Bell Small 3 - Left Hidden Door - Premium Fire



Vertical Bell 3

Vuur in de hoogte

NL De Vertical Bell 3 Medium en Small kenmerken zich door hun eigen-zinnige ontwerp.

Floating Frame & Hidden Door

De Vertical Bell 3 is leverbaar met het nieuw ontwikkelde Floating Frame concept. Een innovatie gebaseerd op het optisch laten zweven van een 8 millimeter dik profiel, waarachter keramisch glas is gemonteerd. Meer dan ooit wordt hierdoor het vuur daadwerkelijk ervaren als een open haard. Daarnaast is de Vertical Bell 3 leverbaar met een volledig nieuw Hidden Door systeem met zwart gescreende glasranden. Speciaal ontwikkeld voor een zeer modern en minimalistisch uiterlijk.

Veiligheid voor alles

Uiteraard hebben de ontwikkelaars van Bellfires ook uitgebreid stilgestaan bij de veiligheid. De nieuwe Vertical Bell 3 lijn is uitgerust met een gepatenteerd veiligheidssysteem waarbij eventuele overdruk in de haard gecontroleerd wordt afgevoerd. Het unieke aan dit veiligheidssysteem is de vervangbaarheid, controleerbaarheid en daarmee de optimale betrouwbaarheid. Juist in extreme situaties een duidelijke meerwaarde.

Le feu en hauteur

FR La gamme Vertical Bell 3 propose 2 modèles en vertical disponible en taille moyenne (Vertical Medium) et petite (Vertical Small).

Floating Frame & Hidden Door

Le Vertical Bell 3 est livrable avec le nouveau concept Floating Frame mis au point par nos soins. Il s'agit d'une innovation basée sur le flottement optique d'un profilé de 8 millimètres d'épaisseur, derrière lequel une vitre céramique est montée. De ce fait, et plus que jamais, cet appareil procure véritablement la sensation d'être un foyer ouvert. De plus, le Vertical Bell 3 est livrable avec un tout nouveau système Hidden Door aux bords de vitre à écran noir, spécialement développé pour un aspect très moderne et minimaliste.

La sécurité avant tout

Naturellement, les concepteurs de Bellfires ont aussi accordé une attention toute particulière à la sécurité. Le nouveau Vertical Bell 3 est équipé d'un système de sécurité breveté où la surpression éventuelle dans le foyer est évacuée de manière maîtrisée. Ce système de sécurité est unique en son genre étant donné son interchangeabilité, sa maîtrise et sa fiabilité optimale. Il constitue un atout manifeste dans les situations extrêmes.

Fire in the height

EN The Vertical Bell 3 consists of two vertical models available in a Medium and a Small.

Floating Frame & Hidden Door

The Vertical Bell 3 is available with the newly developed Floating Frame concept. An innovation based on letting an 8 millimetre thick profile, with ceramic glass mounted behind it, float optically. Thanks to this, the fire really does look more like a real fire than ever before. In addition, the Vertical Bell 3 is available with a completely new Hidden Door system with black screened glass edges. Specially developed for a very modern and minimalistic appearance.

Safety above everything

Of course, the developers of Bellfires have given safety special attention. The new Vertical Bell 3 is fitted with a patented safety system which carefully controls the extraction of any overpressure. What makes this safety system unique is the replaceability, controllability and thus optimum reliability. A clear added value, particularly in extreme situations.

Feuer in der Höhe

DE Der Vertical Bell Medium und Small kennzeichnen sich durch ihren eigensinnigen Entwurf.

Floating Frame & Hidden Door

Eine Option der Vertical Bell 3 ist das neu entwickelte Floating Frame Konzept. Eine Innovation, bei der ein 8 mm dickes Profil mit dahinter montiertem Keramikglas optisch schwebt, sodass das Feuer wie bei einem offenen Kamin empfunden wird. Eine weitere Option der Vertical Bell 3 ist das komplett neuartige Hidden Door System mit schwarz eingefasstem Glas, Es wurde speziell entwickelt, um ein sehr modernes und minimalistisches Exterieur zu realisieren.

Sicherheit vor Allem

Natürlich haben die Entwickler von Bellfires sich ausführlich beschäftigt mit der Sicherheit. Der neue Vertical Bell 3 Serie ist ausgestattet mit einem patentiertem Sicherheitssystem wobei eventuelle Überdruck kontrolliert wegfliet. Das Einzigartige an diesem Sicherheitssystem ist das es Auswechselbar und Kontrollierbar ist und damit eine optimale Zuverlässigkeit. Gerade in extremen Situationen eine deutliche Mehrwert!

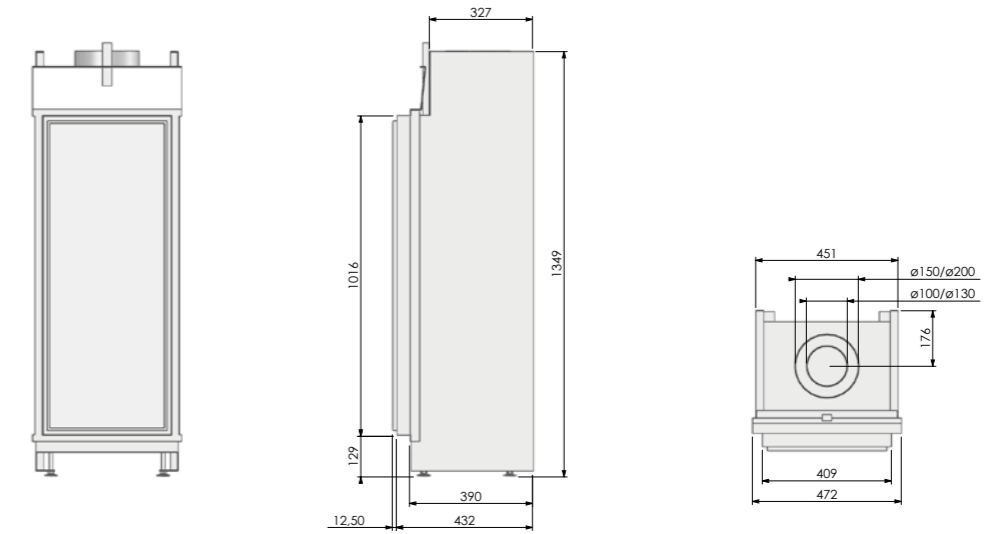
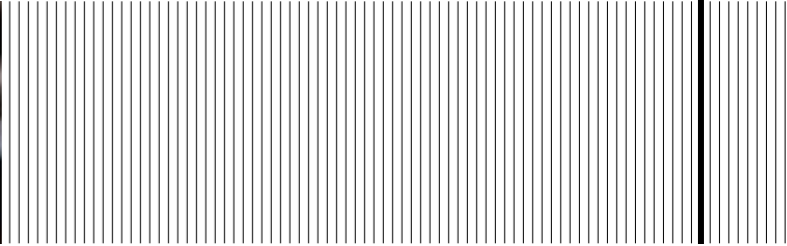
Vertical Bell 3

Vertical Bell Medium 3	80
Vertical Bell Medium Tunnel 3	82
Vertical Bell Small 3	84
Vertical Bell Small Tunnel 3	86



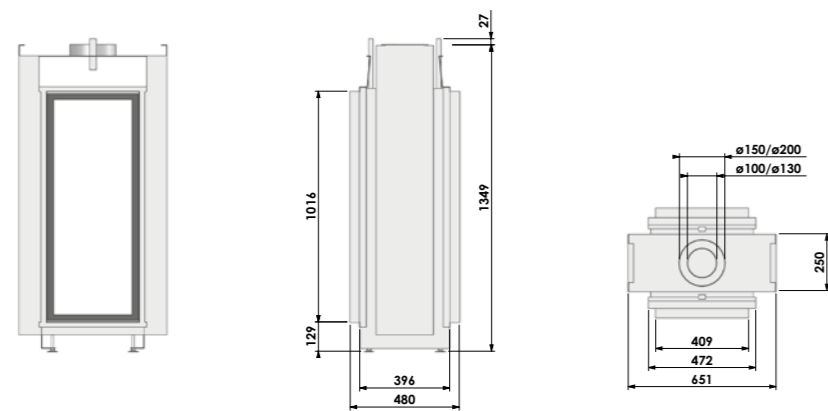


Vertical Bell Medium 3



Vertical Bell Medium - Floating Frame

Vertical Bell Medium Tunnel 3

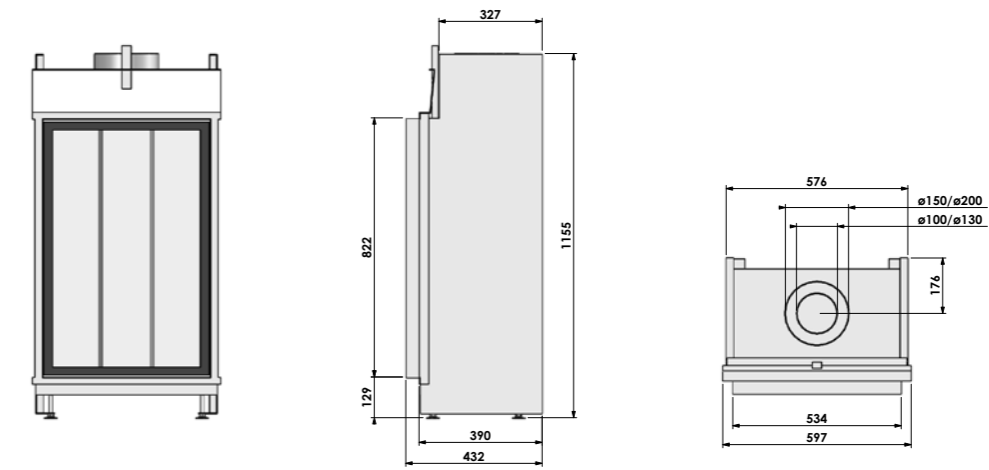
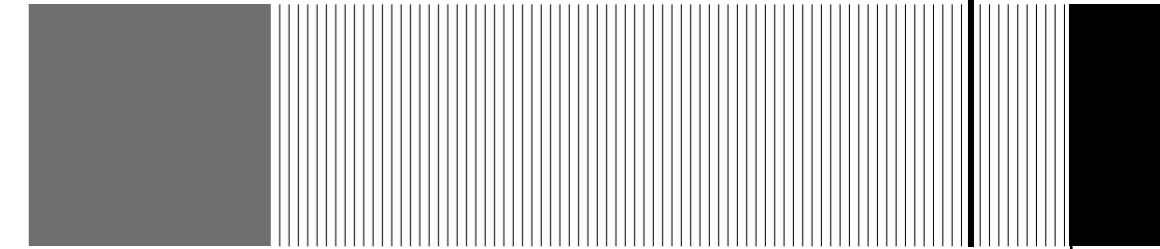


Vertical Bell Medium Tunnel 3 - Hidden Door



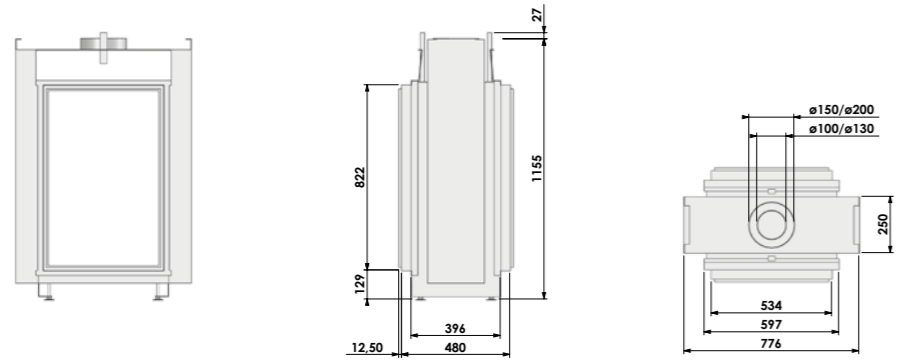
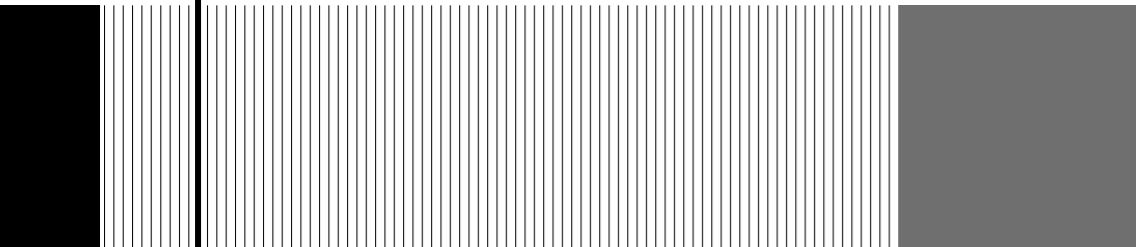


Vertical Bell Small 3



Vertical Bell Small - Hidden Door

Vertical Bell Small Tunnel 3



Vertical Bell Small Tunnel 3 - Floating Frame



Original Bell 3

Vuur op maat

NL De Original Bell 3 serie bestaat uit de Derby Large, Derby Large Tunnel, Derby Small, Topsham Large, Topsham Small, York Large en York Small. Vanwege de diversiteit in afmetingen biedt de Original Bell 3 lijn een geschikte oplossing voor iedere situatie.

Floating Frame & Hidden Door

De Original Bell 3 is leverbaar met het nieuw ontwikkelde Floating Frame concept. Een innovatie gebaseerd op het optisch laten zweven van een 8 millimeter dik profiel, waarachter keramisch glas is gemonteerd. Meer dan ooit wordt hierdoor het vuur daadwerkelijk ervaren als een open haard. Daarnaast is de Original Bell 3 leverbaar met een volledig nieuw Hidden Door systeem met zwart gescreende glasranden. Speciaal ontwikkeld voor een zeer modern en minimalistisch uiterlijk.

Veiligheid voor alles

Uiteraard hebben de ontwikkelaars van Bellfires ook uitgebreid stilgestaan bij de veiligheid. De nieuwe Original Bell 3 lijn is uitgerust met een gepatenteerd veiligheidssysteem waarbij eventuele overdruk in de haard gecontroleerd wordt afgevoerd. Het unieke aan dit veiligheidssysteem is de vervangbaarheid, controleerbaarheid en daarmee de optimale betrouwbaarheid. Juist in extreme situaties een duidelijke meerwaarde.

Le feu sur mesure

FR L'Original Bell 3 est disponible en pas moins de 7 modèles différents: le Derby Large, Derby Large Tunnel, Derby Small, Topsham Large, Topsham Small, York Large et York Small. En raison de la diversité de toutes les dimensions offertes, la série Original Bell 3 vous propose une solution qui s'adapte à chaque situation.

Floating Frame & Hidden Door

L'Original Bell 3 est livrable avec le nouveau concept Floating Frame mis au point par nos soins. Il s'agit d'une innovation basée sur le flottement optique d'un profilé de 8 millimètres d'épaisseur, derrière lequel une vitre céramique est montée. De ce fait, et plus que jamais, cet appareil procure véritablement la sensation d'être un foyer ouvert. De plus, l'Original Bell est livrable avec un tout nouveau système Hidden Door aux bords de vitre sérigraphié, spécialement développé pour un aspect très moderne et minimaliste.

La sécurité avant tout

Naturellement, les concepteurs de Bellfires ont aussi accordé une attention toute particulière à la sécurité. Le nouveau Original Bell 3 est équipé d'un système de sécurité breveté où la surpression éventuelle dans le foyer est évacuée de manière maîtrisée. Ce système de sécurité est unique en son genre étant donné son interchangeabilité, sa maîtrise et sa fiabilité optimale. Il constitue un atout manifeste dans les situations extrêmes.

Fire to measure

EN The Original Bell 3 is available in no less than 7 different models: The Derby Large, Derby Large Tunnel, Derby Small, Topsham Large, Topsham Small, York Large and York Small. Because of the diversity of measurements, the Original Bell 3 offers a suitable solution for every situation.

Floating Frame & Hidden Door

The Original Bell 3 is available with the newly developed Floating Frame concept. An innovation based on letting an 8 millimetre thick profile, with ceramic glass mounted behind it, float optically. Thanks to this, the fire really does look more like a real fire than ever before. In addition, the Original Bell 3 is available with a completely new Hidden Door system with black screened glass edges. Specially developed for a very modern and minimalistic appearance.

Safety above everything

Of course, the developers of Bellfires have given safety special attention. The new Original Bell 3 is fitted with a patented safety system which carefully controls the extraction of any overpressure. What makes this safety system unique is the replaceability, controllability and thus optimum reliability. A clear added value, particularly in extreme situations.

Feuer nach Maß

DE Die Original Bell 3 Serie enthält den Derby Large, Derby Large Tunnel, Derby Small, Topsham Large, Topsham Small, York Large und den York Small.

Floating Frame & Hidden Door

Eine Option der Original Bell 3 ist das neu entwickelte Floating Frame Konzept. Eine Innovation, bei der ein 8 mm dickes Profil mit dahinter montiertem Keramikglas optisch schwebt, sodass das Feuer wie bei einem offenen Kamin empfunden wird. Eine weitere Option der Original Bell 3 ist das komplett neuartige Hidden Door System mit schwarz eingefasstem Glas, Es wurde speziell entwickelt, um ein sehr modernes und minimalistisches Exterieur zu realisieren.

Sicherheit vor Allem

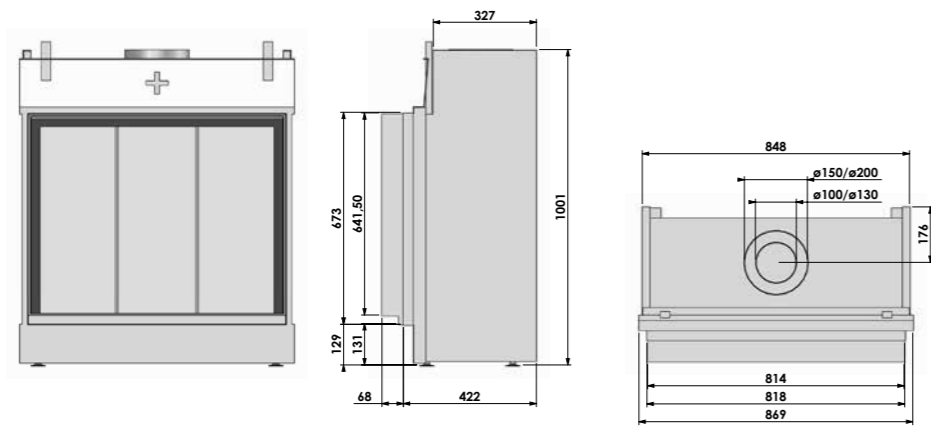
Natürlich haben die Entwickler von Bellfires sich ausführlich beschäftigt mit der Sicherheit. Der neue Original Bell 3 Serie ist ausgestattet mit einem patentiertem Sicherheitssystem wobei eventuelle Überdruck kontrolliert wegfliest. Das Einzigartige an diesem Sicherheitssystem ist das es Auswechselbar und Kontrollierbar ist und damit eine optimale Zuverlässigkeit. Gerade in extremen Situationen eine deutliche Mehrwert!

Original Bell 3

Derby Large 3	90
Derby Large Tunnel 3	92
Derby Small 3	94
Topsham Large 3	96
Topsham Small 3	98
York Large 3	100
York Small 3	104



Derby Large 3

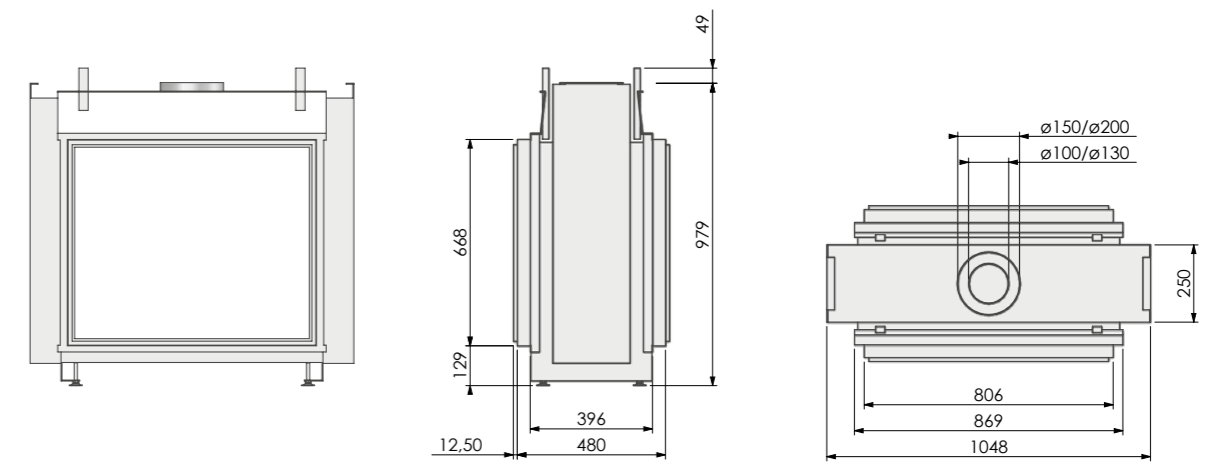
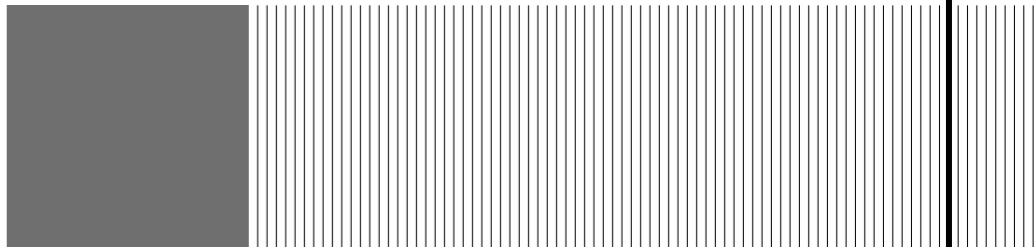


Derby Large 3 - Hidden Door+ 10cm. - Premium Fire



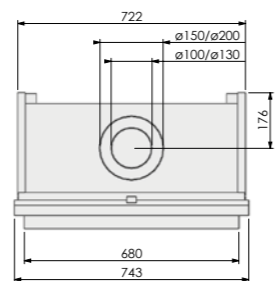
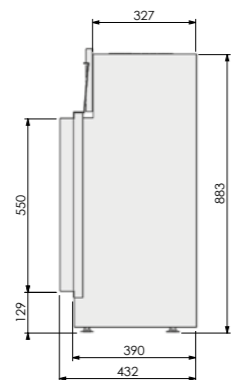
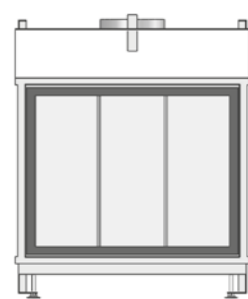


Derby Large Tunnel 3



Derby - Floating Frame

Derby Small 3

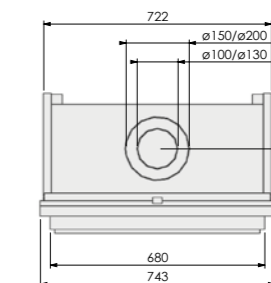
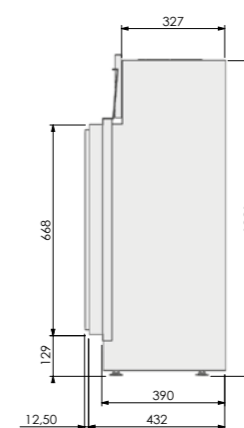
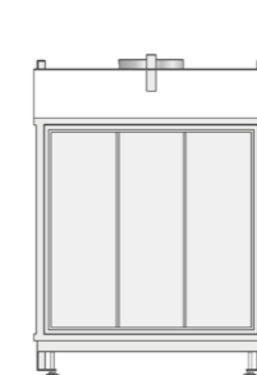
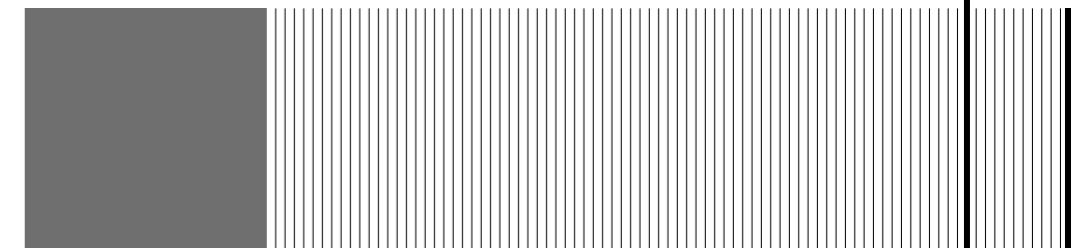


Derby Small 3 - Hidden Door



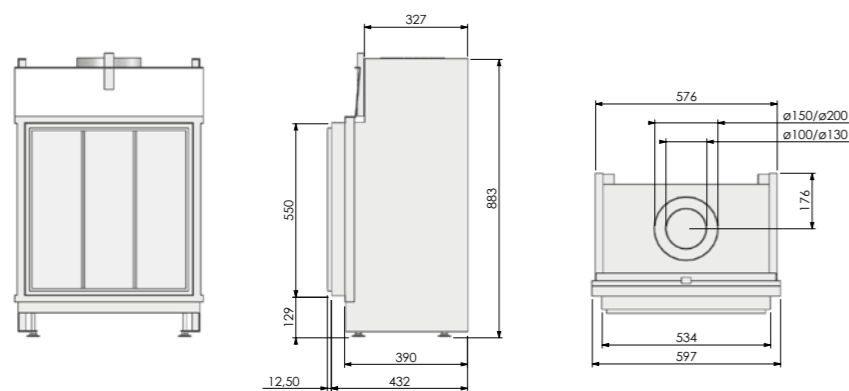
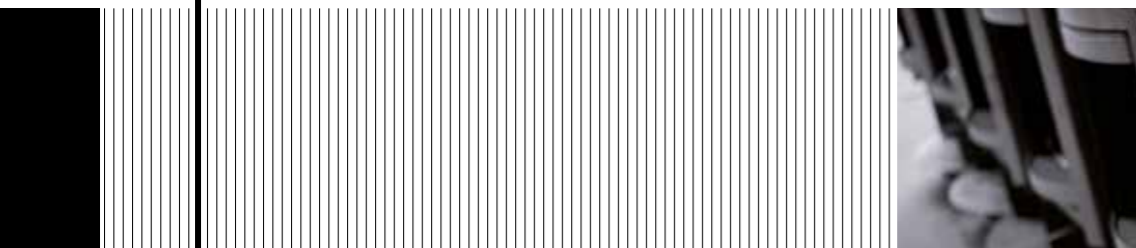


Topsham Large 3



Topsham Large 3 - Floating Frame

Topsham Small 3

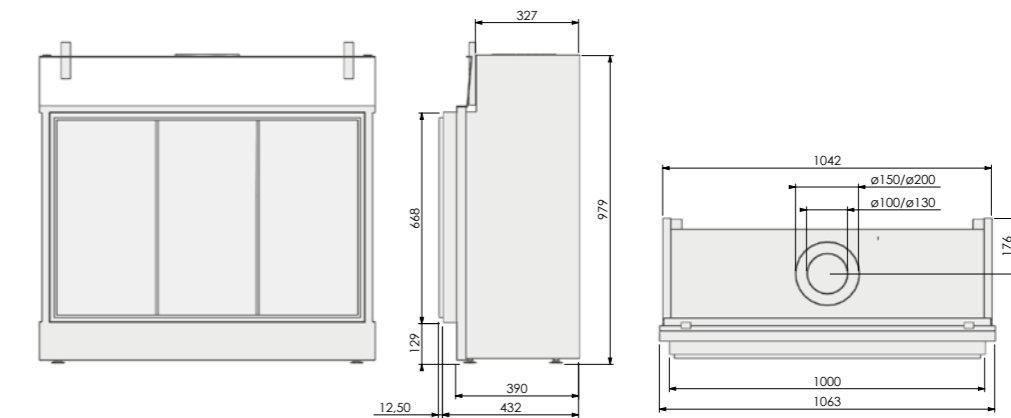
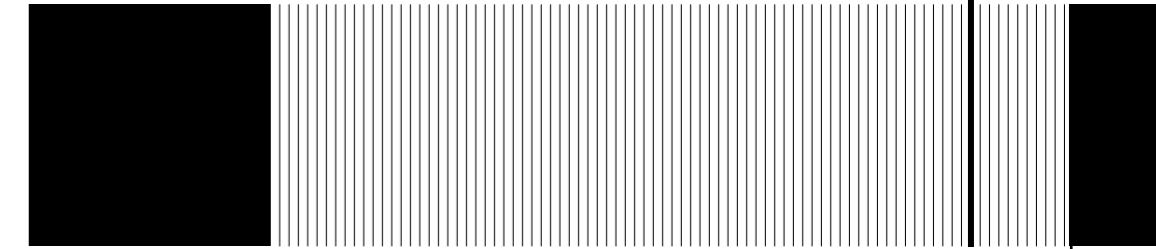


Topsham Small 3 - Floating Frame





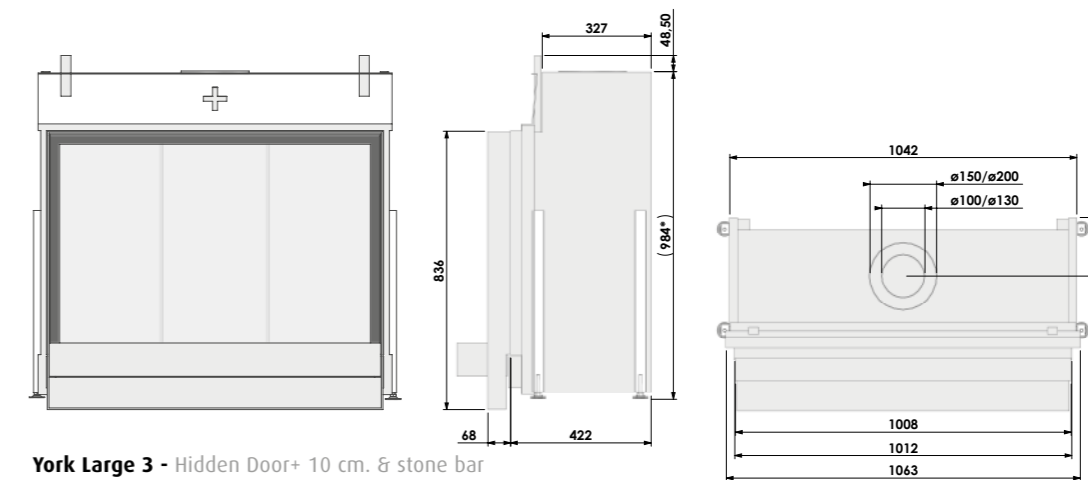
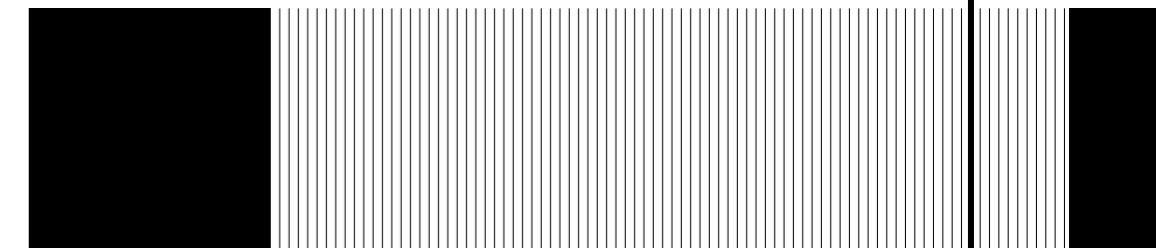
York Large 3



York Large 3 - Floating Frame

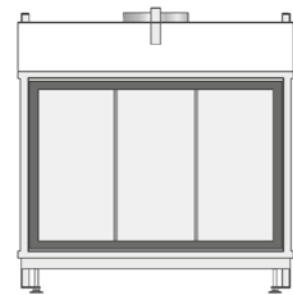


York Large 3

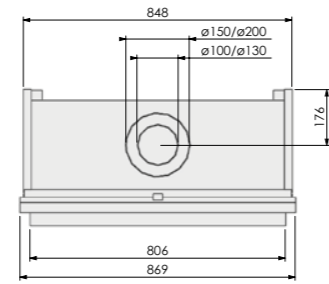
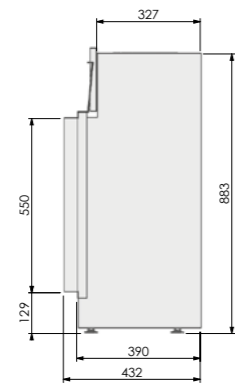


York Large 3 - Hidden Door+ 10 cm. & stone bar

York Small 3



York Small 3 - Hidden Door





Vento Classic

De gesloten 'open' haard

NL U wilt een échte openhaard, met onbelemmerd zicht op het boeiende vlammenspel? Maar u geeft tegelijkertijd de voorkeur aan het gemak en comfort van een gashaard? Dan is de Vento Classic precies wat u zoekt. Een prachtige traditionele 'open' haard op gas, niet zichtbaar afgesloten door een front van keramisch glas. Alsof u een open houtvuur stookt, maar dan met gemak en rendement.

De Vento Classic is een geheel geprefabriceerde gasinbouwhaard; hij kan dus snel en gemakkelijk worden geplaatst. Gemakkelijk, comfortabel ... en bovenal mooi! Met zijn verzonken brander, stenen zij- en achterwand én de perfecte schouwmaten is de tijdloze Vento Classic een sfeervolle blikvanger in uw interieur.

Le foyer 'ouvert' fermé

FR Vous voulez un véritable foyer ouvert, avec une vue sans entrave sur le fascinant jeu de flammes? Mais, en même temps, vous préférez la facilité et le confort d'un foyer au gaz? Alors le Vento Classic répond exactement à vos attentes. Un magnifique foyer 'ouvert' au gaz traditionnel, fermé de manière invisible par une face avant en verre céramique. C'est comme si vous chauffiez avec un feu ouvert au bois, mais avec la facilité et le rendement en plus.

Le Vento Classic est totalement préfabriqué et peut être installé rapidement et aisément. Facilité, confort ... et surtout esthétique! Le Vento Classic a un brûleur plongé, des panneaux chamotte ou avec un motif en pierre et des dimensions qui vont parfaitement dans une cheminée: le Vento Classic intemporel est un appareil qui attire l'attention et crée de l'ambiance dans votre intérieur.

The closed 'open' fire

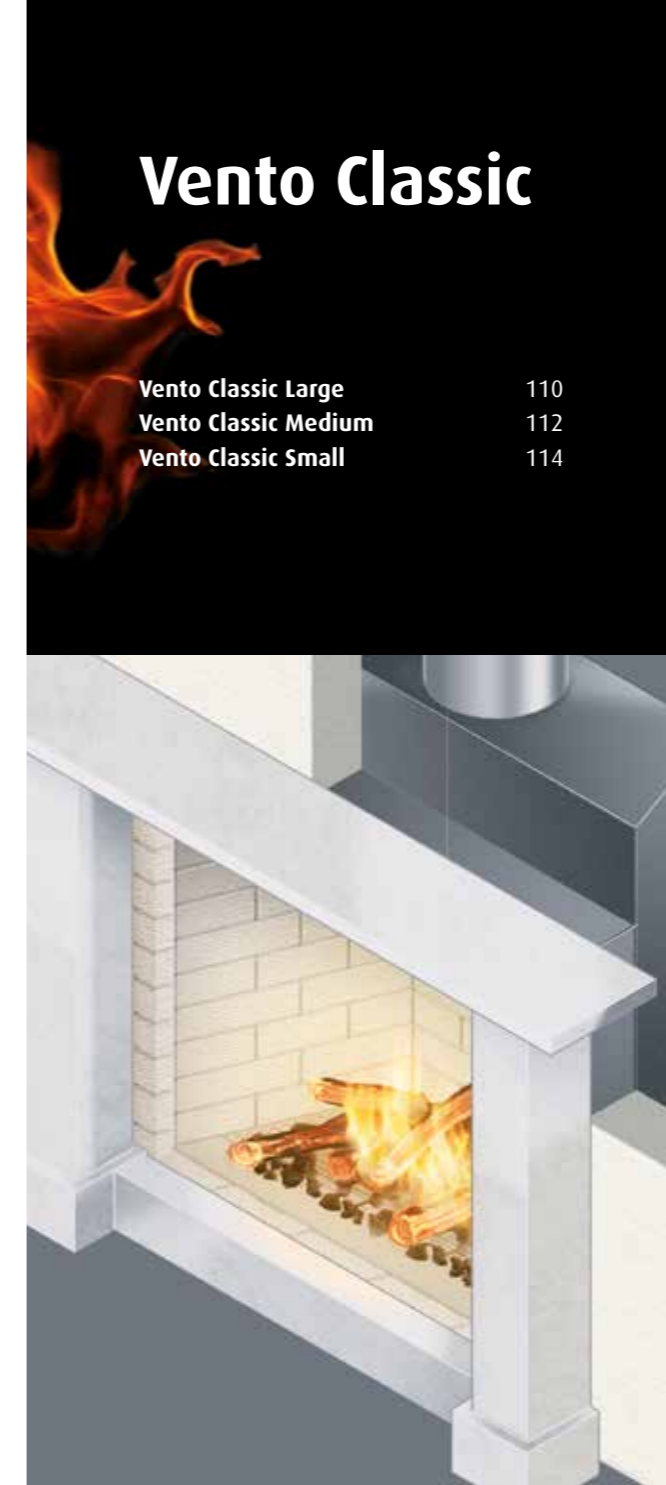
EN Do you want a real open fire, with an unimpeded view of the flickering flames? But at the same time you prefer the convenience and comfort of a gas fire? Then the Vento Classic is precisely what you're looking for. A magnificent traditional 'open' gas-fired fire, invisibly closed off by a front made of ceramic glass. It's as if you're stoking an open wood fire, but with ease and a great return for your effort.

The Vento Classic is entirely prefabricated and can be placed quickly and easily. Convenient, comfortable ... and above all beautiful! The Vento Classic has a sunken burner, chamotte or stone design panels and dimensions that perfectly fit into a mantelpiece: the timeless Vento Classic is an atmospheric eye-catcher in your home.

Der geschlossene 'offene' Kamin

DE Sie möchten einen echten offenen Kamin mit ungehinderter Sicht auf das faszinierende Flammenspiel, bevorzugen jedoch gleichzeitig die Bequemlichkeit und den Komfort eines Gaskamins? Dann ist der Vento Classic genau das, was Sie suchen. Ein wunderschöner traditioneller 'offener' Gaskamin, der durch eine Front aus Keramikglas unsichtbar geschlossen ist. Wie ein offenes Holzfeuer, jedoch komfortabel und mit hoher Wärmeleistung.

Der Vento Classic ist ein komplett vorfabrizierter Gaseinbaukamin; deswegen kann er schnell und mühelos aufgestellt werden. Einfach, komfortabel ... einfach schön! Der Vento Classic hat einen versenkten Brenner, gelbe Schamotteplatten oder rotbraune Steinmotiv Keramikplatten und Maße die perfekt in einen Kaminsims passen: der zeitlose Vento Classic ist ein stimmungsvoller Blickfang in Ihrer Einrichtung.



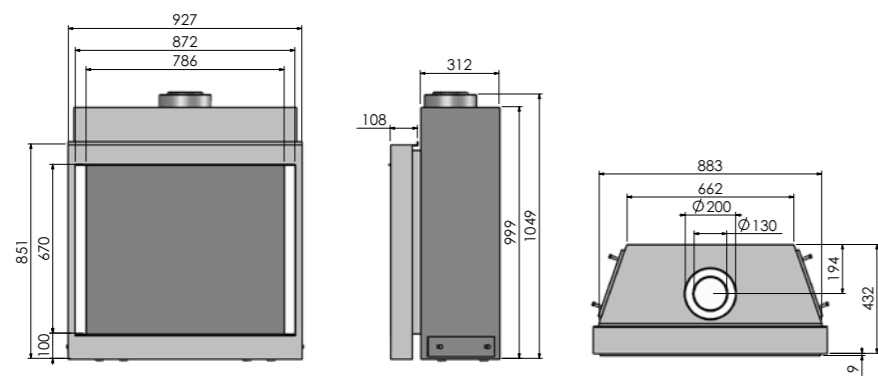
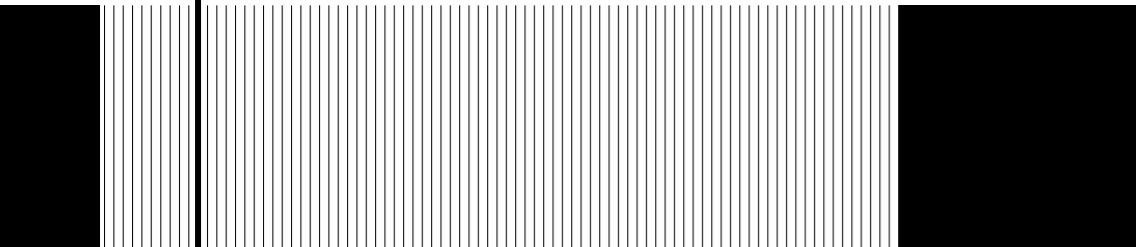
NL De ijzere constructie van de haard is zodanig weggewerkt in het ontwerp dat u het helemaal niet meer ziet. Daardoor lijkt de Vento Classic een échte open haard.

FR La construction en fer du foyer est intégrée de telle sorte dans le concept qu'elle devient invisible. De ce fait, le Vento Classic ressemble à un véritable feu ouvert.

EN The iron construction of the fire is concealed in the design in such a way that you cannot see it at all. For this reason, the Vento Classic looks like a real open fire.

DE Die Eisenkonstruktion des Kamins wurde im Entwurf so weggenommen, dass sie gar nicht mehr zu sehen ist. Der Vento Classic wirkt dadurch wie ein richtiger offener Kamin.

Vento Classic Large

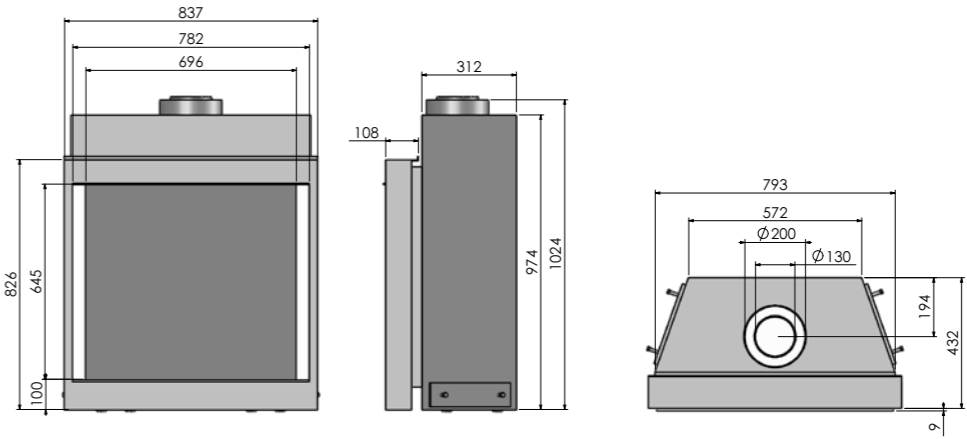
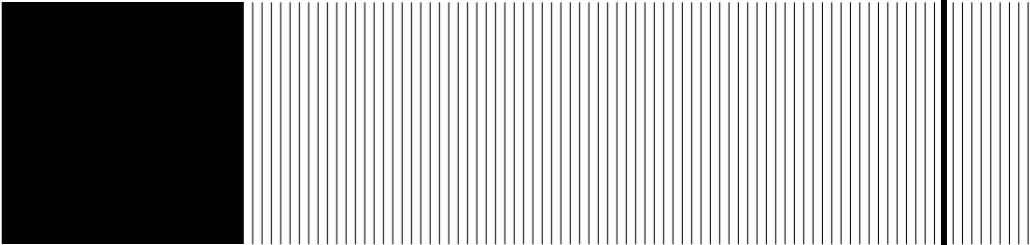


Vento Classic Large - ceramic yellow stone panels



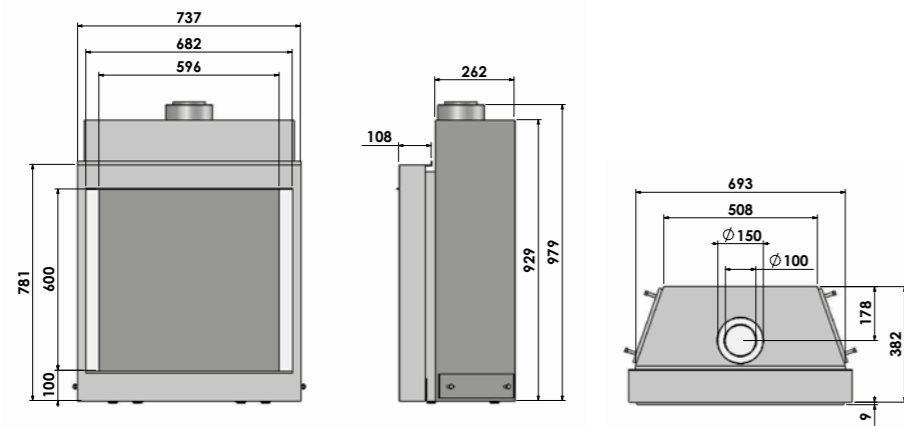
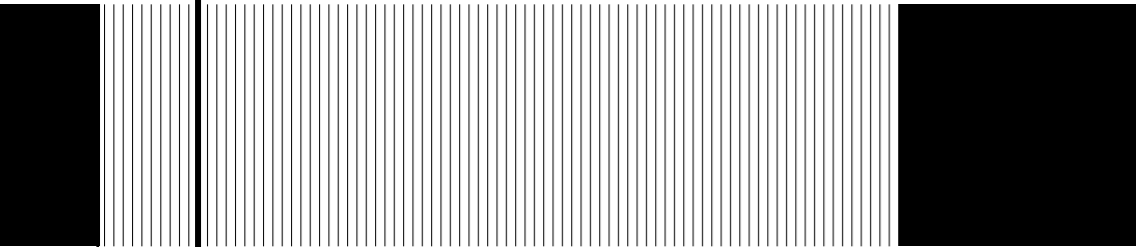


Vento Classic Medium



Vento Classic Medium - ceramic grey stone panels

Vento Classic Small



Vento Classic Small - ceramic grey stone panels



Free Bell

Vuur in alle vrijheid

NL Gemakkelijk te bevestigen aan de wand. Compact, dus hij past vrijwel overal. Er is geen enkele belemmering; met de Free Bell geniet u in alle vrijheid van een sfeervol vuur. Deze unieke hanghaard met zijn grote gebogen glazen front is een even stijlvolle als opvallende blikvanger in uw woonkamer, eetkamer, keuken, hal of zelfs slaapkamer. Misschien haalt u wel extra sfeer op het werk, met een Free Bell in uw spreekkamer. Uitgevoerd in tijdloos antraciet of modern roestvaststaal. Alle vrijheid om te kiezen.

Le feu en toute liberté

FR Facile à fixer au mur. Compact, il s'adapte donc pratiquement partout. Il n'y a aucune restriction: avec le Free Bell vous profitez en toute liberté d'un feu qui met de l'ambiance. Ce foyer suspendu unique en son genre, avec sa grande vitre de face toute en courbes, attire l'attention avec classe dans votre séjour, votre salle à manger, votre cuisine, votre hall ou même dans votre chambre à coucher. Peut-être souhaitez-vous aussi mettre un peu plus d'ambiance au travail, avec un Free Bell dans votre bureau. En version anthracite intemporelle ou acier inoxydable moderne. Vous avez toute la liberté dans votre choix!

Fire in all its freedom

EN Easy to fit to the wall. Compact, so it feels at home almost everywhere. There are no limits - with the Free Bell you can enjoy all the freedom of an evocative fire. This unique hanging fire, with its large rounded glass front, is both stylish and eye-catching, whether in your living-room, dining-room, kitchen, hall, or even your bedroom. Perhaps you would like to bring extra cheer to your work, with a Free Bell in your conference room. Finished in timeless anthracite or modern stainless steel. You can make your choice in absolute freedom.

Feuer in aller Freiheit

DE Leicht an die Wand zu montieren. Kompakt, sodass er nahezu überall hinpasst. Ohne jeglichen Zweifel - mit dem Free Bell genießen Sie ein stimmungsvolles Feuer in aller Freiheit. Mit seiner großen gewölbten Glasfront ist dieser einzigartige Wandhängekamin ein ebenso stilvoller wie auffallender Blickfang in Ihrem Wohnzimmer, im Esszimmer, in der Küche, im Eingangsbereich und im Schlafzimmer. Vielleicht wollen Sie mit einem Free Bell ja auch eine besondere Atmosphäre in Ihr Büro zaubern. Ausgeführt in zeitlosem Anthrazit oder modernem Edeltahl. Völlige Wahlfreiheit.

Free Bell

Free Bell

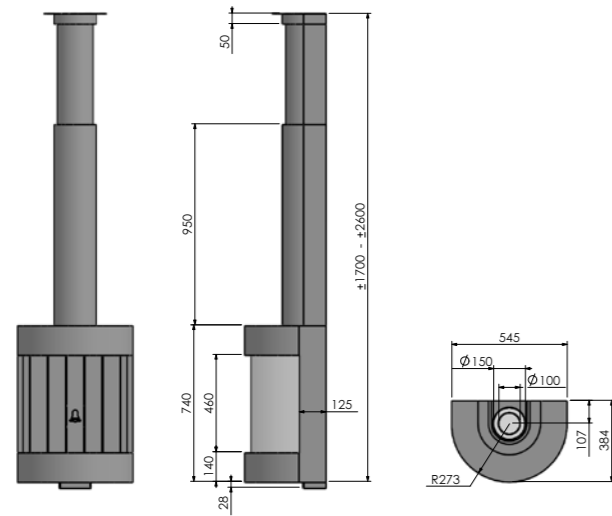
118



Free Bell



Free Bell - frame modern stainless steel



Free Bell - frame modern anthracite



Frame



Hidden Door 3



Floating Frame 3



Hidden Door 3 (corner)



Hidden Door 3+ 10 cm (corner)



Hidden Door 3+ 7 cm



Hidden Door 3+ 10 cm



Hidden Door 3+ 10 cm & stone bar

Interior



ceramic black mirror interior



steel panels



yellow



plain background



grey

Burner Decoration



Product overview

	Frame	Double burner	Line Fire	Centre Fire	Interior	Weight	Burner decoration	Operating version	Output (kW)	Efficiency (%)	Gas rate	Combustion system	Gas flue outlet / air supply	Ø (mm)	Type of gas²	Convection casing	Standard	
	Hidden Door Hidden Door 3 Hidden Door 3+ 7 cm Hidden Door 3+ 10 cm Hidden Door 3+ 10 cm & stone bar Floating Frame 3	Premium Fire	Line Fire	Centre Fire	steel panels plain background ceramic black mirror interior	kg. approx.	wood logs grey stones white marble shingles	thermostatic remote control	natural gas (min-max)	natural gas	propane/butane	natural gas (m ³ /hr)	propane (gr/hr)	natural gas (m ³ /hr)	Ø (mm)	natural gas propane butane	convection casing convection casing	CE
View Bell 3																		
View Bell Large 3	•	•	•	•	•	115	•	•	2-9	85	85	1,30	750	•	100-150/130-200	•	•	•
View Bell Medium 3	•	•	•	•	•	97	•	•	2-8	85	85	1,21	750	•	100-150/130-200	•	•	•
View Bell Small 3	•	•	•	•	•	82	•	•	2-7	85	85	1,10	670	•	100-150/130-200	•	•	•
View Bell Derby 3	•	•	•	•	•	100	•	•	2-8	85	85	1,17	700	•	100-150/130-200	•	•	•
View Bell Topsham 3	•	•	•	•	•	100	•	•	2-8	85	85	1,17	700	•	100-150/130-200	•	•	•
View Bell Vertical 3	•	•	•	•	•	80	•	•	2-6	85	85	0,90	420	•	100-150/130-200	•	•	•
View Bell																		
View Bell Room Divider Large	•	•	•	•	•	137	•	•	2-8	80	77	1,17	750	•	130-200	•	•	•
View Bell Room Divider Medium	•	•	•	•	•	97	•	•	2-7	80	77	1,15	670	•	130-200	•	•	•
Horizon Bell 3																		
Horizon Bell XXL 3	•	•	•	•	•	175	•	•	2-12	85	85	1,60	860	•	130-200	•	•	•
Horizon Bell XL 3	•	•	•	•	•	132	•	•	2-10	85	85	1,41	860	•	100-150/130-200	•	•	•
Horizon Bell Large 3	•	•	•	•	•	122	•	•	2-9	85	85	1,30	750	•	100-150/130-200	•	•	•
Horizon Bell Large Tunnel 3	•	•	•	•	•	138	•	•	2-9	85	85	1,30	750	•	100-150/130-200	•	•	•
Horizon Bell Medium 3	•	•	•	•	•	112	•	•	2-8	85	85	1,21	750	•	100-150/130-200	•	•	•
Horizon Bell Small 3	•	•	•	•	•	96	•	•	2-7	85	85	1,10	670	•	100-150/130-200	•	•	•
Horizon Bell Small Tunnel 3	•	•	•	•	•	111	•	•	2-7	85	85	1,10	670	•	100-150/130-200	•	•	•
Horizon Bell XS 3	•	•	•	•	•	78	•	•	2-6	85	85	0,95	670	•	100-150/130-200	•	•	•

	Cadre	Double brûleur	Line Fire	Centre Fire	Intérieur	Poids	Décoration du foyer	Version d'exploitation	Puissance (KW)	Rendements (%)	Propane/Butane	Taux de Gaz	Sortie de conduit de gaz	Ø (mm)	Type de gaz²	Caisse de convection	Norme
	Hidden Door Hidden Door 3 Hidden Door 3+7 cm Hidden Door 3+10 cm Hidden Door 3+10 cm & stone bar Floating Frame 3	Premium Fire	Line Fire	Centre Fire	Lamelles en Acier Fond Lisse Céramique noire	kg. approx.	Bûches céramique Cailloux gris Cailloux de marbres blancs	Télécommande	Gaz Naturel (min-max)	Gaz naturel	Propane/Butane	Gaz naturel (m ³ /hr)	Propane (gr/hr)	Ø (mm)	Gaz Naturel Propane Butane	Kit de convection	CE
Free Bell																	
Free Bell	•	•	•	•	•	71	•	•	2-5	72	72	0,83	510	•	100-150	•	•

¹ Not possible with propane/ butane.

¹ Pas possible aux propane/butane.

² Type of gas and burner decoration influence flame appearance (height).
For more details see product manual www.bellfires.com

² Le type de gaz et la décoration peuvent influencer l'esthétique du foyer (la hauteur).
Pour plus de détails, télécharger les notices sur www.barbas.com

	Frame	Double burner	Line Fire	Centre Fire	Interior	Weight	Burner decoration	Operating version	Output (kW)	Efficiency (%)	Gas rate	Combustion system	Gas flue outlet / air supply	Ø (mm)	Type of gas²	Convection casing	Standard	
	Hidden Door Hidden Door 3 Hidden Door 3+ 7 cm Hidden Door 3+ 10 cm Hidden Door 3+ 10 cm & stone bar Floating Frame 3 modern anthracite modern stainless steel	Premium Fire	Line Fire	Centre Fire	steel panels plain background ceramic black mirror interior Ceramic yellow stones Ceramic grey stones	kg. approx.	wood logs grey stones white marble shingles	thermostatic remote control	natural gas (min-max)	natural gas	propane/butane	natural gas (m ³ /hr)	propane (gr/hr)	natural gas (m ³ /hr)	Ø (mm)	natural gas propane butane	convection casing convection casing	CE
Corner Bell 3																		
Corner Bell Large 3	•	•	•	•	•	117	•	•	2-9	85	85	1,30	750	•	100-150/130-200	•	•	•
Corner Bell Medium 3	•	•	•	•	•	99	•	•	2-8	85	85	1,21	750	•	100-150/130-200	•	•	•
Corner Bell Small 3	•	•	•	•	•	84	•	•	2-7	85	85	1,10	670	•	100-150/130-200	•	•	•
Corner Bell Derby 3	•	•	•	•	•	98	•	•	2-8	85	85	1,17	700	•	100-150/130-200	•	•	•
Corner Bell Topsham 3	•	•	•	•	•	100	•	•	2-8	85	85	1,17	700	•	100-150/130-200	•	•	•
Vertical Bell 3																		
Vertical Bell Medium 3	•	•	•	•	•	96	•	•	2-7	85	85	1,05	610	•	100-150/130-200	•	•	•
Vertical Bell Medium Tunnel 3	•	•	•	•	•	111	•	•	2-7	85	85	1,05	610	•	100-150/130-200	•	•	•
Vertical Bell Small 3	•	•	•	•	•	94	•	•	2-7	85	85	1,05	670	•	100-150/130-200	•	•	•
Vertical Bell Small Tunnel 3	•	•	•	•	•	106	•	•	2-7	85	85	1,05	690	•	100-150/130-200	•	•	•
Original Bell 3																		
Derby Large 3	•	•	•	•	•	100	•	•	2-8	85	85	1,21	670	•	100-150/130-200	•	•	•
Derby Large Tunnel 3	•	•	•	•	•	120	•	•	2-8	85	85	1,21	670	•	100-150/130-200	•	•	•
Derby Small 3	•	•	•	•	•	80	•	•	2-7	85	85	1,08	670	•	100-150/130-200	•	•	•
Topsham Large 3	•	•	•	•	•	90	•	•	2-8	85	85	1,18	670	•	100-150/130-200	•	•	•
Topsham Small 3	•	•	•	•	•	70	•	•	2-7	85	85	0,98	670	•	100-150/130-200	•	•	•
York Large 3	•	•	•	•	•	125	•	•	2-10	85	85	1,40	670	•	100-150/130-200	•	•	•
York Small 3	•	•	•	•	•	90	•	•	2-8	85	85	1,18	670	•	100-150/130-200	•	•	•
Vento Classic																		
Vento Classic Large	•	•	•	•	•	190	•	•	2-8	75	75	1,28	710	•	130-200	•	•	•
Vento Classic Medium	•	•	•	•	•	175	•	•	2-8	75	75	1,28	710	•	130-200	•	•	•
Vento Classic Small	•	•	•	•	•	143	•	•	2-7	75	75	1,14	580	•	100-150	•	•	•
Free Bell																		
Free Bell	•	•	•	•	•	71	•	•	2-5	72	72	0,83	510	•	100-150	•	•	•

	Cadre	Double brûleur	Line Fire	Centre Fire	Intérieur	Poids	Décoration du foyer	Version d'exploitation	Puissance (KW)	Rendements (%)	Propane/Butane	Taux de Gaz	Sortie de conduit de gaz	Ø (mm)	Type de gaz²	Caisse de convection	Norme
	Hidden Door Hidden Door 3 Hidden Door 3+7 cm Hidden Door 3+10 cm Hidden Door 3+10 cm & stone bar Floating Frame 3 modern anthracite modern stainless steel	Premium Fire	Line Fire	Centre Fire	Lamelles en Acier Fond Lisse Céramique noire Pierre jaune Pierre grise	kg. approx.	Bûches céramique Cailloux gris Cailloux de marbres blancs	Télécommande	Gaz Naturel (min-max)	Gaz naturel	Propane/Butane	Gaz naturel (m ³ /hr)	Propane (gr/hr)	Ø (mm)	Gaz Naturel Propane Butane	Kit de convection	CE
Free Bell																	
Free Bell	•	•	•	•	•	71	•	•	2-5	72	72	0,83	510	•	100-150	•	•



Warmtebepaling

Hoe bepaal ik het vermogen dat mijn haard of kachel moet hebben om de gewenste ruimte te verwarmen?

U kunt op eenvoudige wijze het vermogen bepalen van de haard of de kachel dat u nodig heeft om de gewenste ruimte te verwarmen. In de grafiek hieronder ziet u het vermogen uitgedrukt in kilowatt (kW). De te verwarmen ruimte wordt uitgedrukt in kubieke meters (m³). Het aantal kubieke meters bepaalt u door de lengte, breedte en hoogte van de ruimte met elkaar te vermenigvuldigen. Op het snijpunt van één van de drie lijnen kunt u vervolgens het benodigde vermogen aflezen. Welke van de drie lijnen u moet kiezen, hangt af van de mate waarin uw woning is geïsoleerd.

Lijn A:

geldt voor een goed geïsoleerde woning. De woning is voorzien van dubbele beglazing, muurisolatie en vloerisolatie.

Lijn B:

geldt voor een redelijk geïsoleerde woning. De woning is minimaal voorzien van dubbele beglazing.

Lijn C:

geldt voor een slecht geïsoleerde woning. De woning heeft geen van de hierboven genoemde vormen van isolatie.

Let op!

Er zijn echter ook nog bepaalde factoren waardoor het warmteverlies in de woning vergroot wordt. Denkt u maar eens aan een open keuken of een open trap. Hierdoor gaat veel warmte verloren. Dit warmteverlies kan worden opgevangen door in dergelijke situaties een haard of kachel met een groter vermogen te kiezen. Daarom adviseren wij u altijd met uw vakspecialist te overleggen voordat u een keuze maakt.

La chaleur requise

Comment déterminer la puissance de mon foyer ou poêle pour chauffer la pièce souhaitée?

Vous pouvez déterminer aisément la puissance requise du foyer ou du poêle pour chauffer une pièce. Dans le graphique ci-dessous, vous voyez la puissance exprimée en kilowatts (kW). La pièce à chauffer est exprimée en mètres cubes (m³). Le nombre de mètres cubes se calcule en multipliant la longueur, la largeur et la hauteur de la pièce. À l'intersection de l'une des trois lignes, vous pouvez ensuite lire la puissance requise. La ligne que vous devez sélectionner dépend du degré d'isolation de votre logement.

La ligne A:

est d'application pour un logement bien isolé. Le logement est doté de double vitrage, d'une isolation murale et d'une isolation du sol.

La ligne B:

est d'application pour un logement raisonnablement isolé. Le logement est doté au minimum de double vitrage.

La ligne C:

est d'application pour un logement mal isolé. Le logement ne bénéficie d'aucune des formes d'isolation susmentionnées.

Attention!

Il existe encore d'autres facteurs qui augmentent la perte de chaleur dans le logement. Songez à une cuisine ouverte ou à un escalier ouvert. De ce fait, une grande quantité de chaleur est perdue. Dans de telles situations, cette perte de chaleur peut être compensée en sélectionnant un foyer ou un poêle d'une puissance supérieure. C'est pourquoi nous vous recommandons de toujours consulter votre spécialiste avant d'opérer un choix.

Heat requirements

How do I determine the capacity my fire or stove needs to heat the area in which it is situated?

You can easily determine the capacity of the fire or the stove you need to heat the chosen area. In the graph below, the capacity is expressed in kilowatt (kW). The area to be heated is expressed in cubic metres (m³). You calculate the number of cubic metres by multiplying length, height and width of the room together. You can then read the required capacity at the intersection on one of the three lines. Which of the three lines you should choose depends on the extent of insulation in your home.

Line A:

applies to a well-insulated house. It is fitted with double glazing, wall insulation and floor insulation.

Line B:

applies to a reasonably insulated house. The house has at least double glazing.

Line C:

applies to a badly insulated house. The house has none of the insulation mentioned above.

Important!

There are, however, certain factors which increase the heat loss in the house. Things like an open kitchen or an open staircase. These can allow a lot of heat to escape. This heat loss can be compensated by choosing a fire or stove with a higher capacity in such situations. That is why we would always advise you to consult your professional dealer before making a choice.

Wärmebedarf

Wie bestimme ich die zur Erwärmung des gewünschten Raums erforderliche Wärmeleistung meines Kamins oder Ofens?

Die zur Erwärmung des gewünschten Raums erforderliche Wärmeleistung des Kamins oder Ofens lässt sich ganz einfach bestimmen. In der Grafik hierunter können Sie die Leistung in Kilowatt (kW) ausgedrückt, ablesen. Der zu erwärmende Raum wird in Kubikmeter (m³) ausgedrückt. Die Anzahl der Kubikmeter erhält man, indem man die Länge, Breite und Höhe des Raums miteinander multipliziert. Im Schnittpunkt mit einer der drei Linien kann dann die erforderliche Leistung abgelesen werden. Welche der drei Linien Sie wählen müssen, hängt vom Isolierungsgrad Ihres Wohnraums ab.

Linie A:

gilt für einen gut isolierten Wohnraum. Der Raum ist mit Doppelverglasung, Wand- und Bodenisolierung versehen.

Linie B:

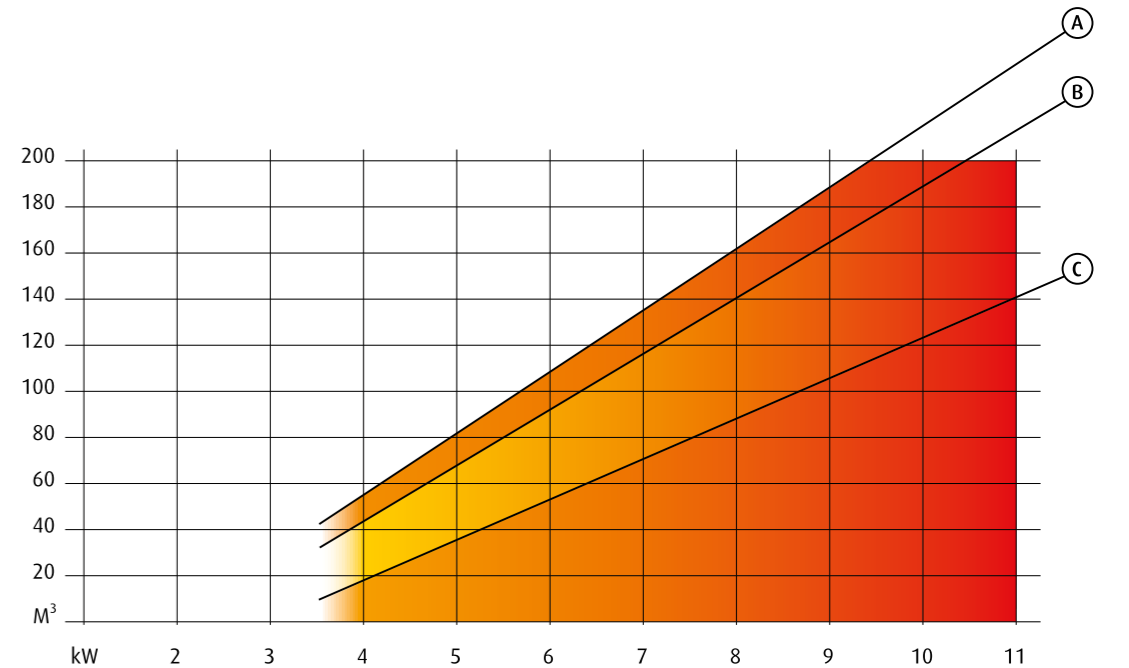
gilt für einen passabel isolierten Wohnraum. Der Raum ist zumindest mit Doppelverglasung versehen.

Linie C:

gilt für einen schlecht isolierten Wohnraum. Der Raum weist keine der weiter oben genannten Isolierungsformen auf.

Achtung!

Es gibt aber auch noch bestimmte Faktoren, die den Wärmeverlust in Wohnräumen erhöhen, wie z.B. eine offene Küche oder eine offene Treppe. Hierdurch geht viel Wärme verloren. Der so verursachte Wärmeverlust kann aufgefangen werden, indem ein Kamin oder Ofen mit größerer Wärmeleistung gewählt wird. Wir empfehlen Ihnen daher, sich bei der Wahl eines Kamins oder Ofens stets von einem Fachmann beraten zu lassen.



Gesloten verbrandingssysteem

Wat wordt bedoeld met een gesloten verbrandingssysteem?

Gasgestookte haarden met een gesloten verbrandingssysteem betrekken de zuurstof die nodig is om het gas te verbranden via een gecombineerd toevoer/afvoerkanaalsysteem. De zuurstof die nodig is voor de verbranding komt via de buitenpijp (toevoerkanaal); de rookgassen worden afgevoerd via de binnenpijp (afvoerkanaal). Eén van de voordelen van dit verbrandingssysteem is dat u geen bestaande schoorsteen nodig heeft. Bovendien is het een ideale oplossing voor woningen die mechanisch geventileerd worden, een rookgasventilator is niet nodig. Tot slot zijn toestellen met dit systeem altijd hoog rendementstoestellen.

Alle Bellfires gashaarden functioneren op basis van het gesloten verbrandingssysteem en zijn gekeurd in combinatie met het concentrische rookkanaalsysteem dat in het Bellfires assortiment opgenomen is. Om er zeker van te zijn dat u de kwaliteit én de veiligheid krijgt die u wenst, raden wij aan uw Bellfires haard te laten installeren met het bijpassende concentrische rookkanaalsysteem.

Attentie:

alle gashaarden met een gesloten verbrandingssysteem hebben een glasplaat die verbrandingsruimte volledig bedekt. Dat wil echter niet zeggen dat elke haard met een volledig bedekkende glasplaat automatisch een gesloten verbrandingssysteem heeft.

Système de combustion fermée (ventouse)

Que signifie un système de combustion fermée (ventouse)?

Les foyers au gaz avec un système de combustion fermée (ventouse) reçoivent l'oxygène nécessaire à la combustion du gaz par le biais d'un système de conduit d'alimentation/évacuation combiné. L'oxygène qui est nécessaire à la combustion entre par le biais du tuyau extérieur (canal d'admission) et les fumées sont évacués par le biais du tuyau intérieur (canal d'évacuation). L'un des avantages de ce système de combustion est qu'il ne faut pas nécessairement avoir une cheminée existante. De plus, il constitue la solution idéale pour les habitations qui sont ventilées mécaniquement et un ventilateur d'évacuation des fumées n'est pas requis. Enfin, les appareils avec ce système sont toujours à haut rendement.

Tous les foyers au gaz de Bellfires fonctionnent sur la base du système de combustion fermé ventouse et sont homologués en combinaison avec le système de conduit concentrique repris dans l'assortiment Bellfires. Pour être certain d'obtenir la qualité et la sécurité que vous souhaitez, nous vous recommandons de faire installer votre foyer Bellfires avec le système de conduit concentrique correspondant.

Attention:

tous les foyers au gaz avec un système de combustion fermée (ventouse) sont dotés d'un carreau totalement fermé devant l'espace de combustion. Cela ne signifie cependant pas que tous les foyers avec une vitre totalement couvrante sont automatiquement des systèmes à combustion fermée.

Balanced flue system

What is a balanced flue system?

Gas-burning fires with a balanced flue system obtain the air needed for the gas to burn via a combined supply/outlet system. The air that is necessary for combustion enters through the outer pipe (supply channel); the combustion gasses are expelled via the inner pipe (outlet channel). One of the advantages of this combustion system is that it doesn't require an existing chimney. What's more, it is an ideal solution for houses with a mechanical ventilation system, a gas combustion flue fan is not required. Finally, fires with this system are always high output appliances.

All Bellfires gas fires operate with the balanced flue system and are approved in combination with the concentric flue system that is included in the Bellfires range. To ensure that you obtain both the quality and the safety you require, we advise you to have your Bellfires fire installed with the appropriate concentric flue system.

Note:

all gas fires with a balanced flue system have a completely closed glass plate in front of the combustion area. This does not, however, mean that every fire with a completely closed glass plate front automatically has a balanced flue system.

Geschlossenes Verbrennungssystem

Was ist mit einem geschlossenen Verbrennungssystem gemeint?

Gasbefeuerte Kamine mit einem geschlossenen Verbrennungssystem beziehen den zur Verbrennung des Gases benötigten Sauerstoff über ein kombiniertes Zu-/Abluftkanalsystem. Der für die Verbrennung erforderliche Sauerstoff wird über das Außenrohr zugeführt (Zuluftkanal); die Rauchgase werden über das Innenrohr abgeleitet (Abluftkanal). Ein Vorteil dieses Verbrennungssystems ist, dass nicht unbedingt ein bestehender Abzugsschacht erforderlich ist. Des Weiteren ist es eine ideale Lösung für mechanisch belüftete Wohnräume, zumal kein Rauchgasventilator benötigt wird. Schließlich handelt es sich bei Geräten mit diesem System stets um Geräte mit einem hohen Wirkungsgrad.

Die Gaskamine von Bellfires basieren alle auf dem geschlossenen Verbrennungssystem und wurden in Kombination mit dem konzentrischen Rauchkanalsystem aus dem Bellfires Sortiment geprüft. Um auch ganz bestimmt die von Ihnen gewünschte Qualität und Sicherheit zu bekommen, empfehlen wir Ihnen, den Bellfires Kamin zusammen mit dem passenden konzentrischen Rauchkanalsystem installieren zu lassen.

Achtung:

bei Gaskaminen mit geschlossenem Verbrennungssystem befindet sich eine vollflächig geschlossene Glasscheibe vor dem Verbrennungsraum. Das bedeutet jedoch nicht, dass jeder Kamin mit einer vollflächig abdeckenden Glasscheibe automatisch ein geschlossenes Verbrennungssystem besitzt.



Service en garantie

Service en garantie

Met een Bellfires bent u verzekerd van absolute topkwaliteit. En van de allerbeste service. Een eventuele storing of defect wordt zo snel mogelijk verholpen via uw dealer, die daarbij eventueel een beroep kan doen op het gespecialiseerde Bellfires-serviceteam.

De Bellfires haarden en kachels ondergaan een groot aantal controles voordat deze de fabriek in Bladel verlaten. Hierdoor voldoen alle haarden en kachels aan de hoge kwaliteitseisen die Bellfires aan haar producten stelt. Daarom geeft Bellfires 10 jaar garantie op de romp van het toestel en op onderdelen van het toestel een jaar. Voor verbruiksonderdelen als glas(koord), gietijzer, thermokoppel en het binnenwerk van de stookruimte wordt eenzelfde garantie gegeven tot na de eerste stook.

Indien een toestel uit het assortiment gaat, zorgt Bellfires dat onderdelen die voor het goed functioneren van het toestel noodzakelijk zijn minimaal 10 jaar, na stopzetten van de productie, leverbaar blijven, dan wel vervangingsartikelen beschikbaar heeft.

Installatie en onderhoud

Achter ieder Bellfires product schuilt techniek. Daarom wordt er uitsluitend geleverd via een netwerk van deskundige Bellfires dealers. Specialisten die alles weten over het inbouwen, plaatsen en installeren van haarden en kachels, over rendement en luchthuishouding, veiligheid en verbrandingsprocessen, zuurstoftoevoer en rookgasafvoer. Zij staan garant voor gericht en persoonlijk advies en voor een correcte, verantwoorde en veilige installatie.

Jaarlijks onderhoud aan de installatie is van wezenlijk belang om blijvend te genieten van uw Bellfires en dit wordt dan ook dringend geadviseerd. U kunt hierover afspraken maken met uw dealer.

Service et garantie

Service et garantie

Avec un Bellfires, vous êtes certain de la qualité supérieure absolue. Et du meilleur service qui soit. Une défaillance ou un défaut éventuel est solutionné le plus rapidement possible par le biais de votre revendeur, qui peut éventuellement faire appel à l'équipe de service Bellfires.

Les foyers et les poêles Bellfires subissent un grand nombre de contrôles avant de quitter l'usine de Bladel, aux Pays-Bas. Ainsi, tous les foyers et poêles satisfont aux exigences de qualité élevées posées par Bellfires. C'est la raison pour laquelle Bellfires accorde 10 ans de garantie sur le revêtement extérieur de l'appareil et un an sur les pièces. Pour les pièces sujettes à l'usure comme la vitre (cordon), la fonte, le thermo-couple et la section intérieure de la chambre de combustion, une garantie unique est accordée jusqu'après la première chauffe.

Si l'appareil est retiré de l'assortiment, Bellfires veille à ce que les pièces nécessaires à son bon fonctionnement restent livrables durant au moins 10 ans après la cessation de la production, ou ces pièces seront remplacées par d'autres équivalentes et disponibles.

Installation et entretien

La technique se cache dans tous les produits Bellfires. C'est pour cette raison que nous livrons uniquement par le biais d'un réseau de revendeurs Bellfires expérimentés. Des spécialistes qui savent tout de l'encastrement, du placement et de l'installation de foyers et de poêles, du rendement, de la sécurité et des processus de combustion, de l'arrivée d'air et de l'évacuation des fumées. Ils sont garants de conseils ciblés et personnalisés ainsi que d'une installation correcte, responsable et sûre.

L'entretien annuel de l'installation revêt une importance capitale pour continuer à profiter de votre Bellfires et il est donc vivement recommandé. Pour ce faire, vous pouvez contacter votre revendeur.

Service and guarantee

Service and guarantee

With a Bellfires, you are guaranteed absolute top quality. And the very best service. In the unlikely event of a malfunction or defect, your dealer will assist you as quickly as possible, and if necessary he can call in the assistance of the specialised Bellfires service team.

Bellfires fires and hearths undergo a large number of checks before they leave the factory in Bladel. This ensures that all fires and hearths meet the high quality standards that Bellfires sets for its own products. For this reason, Bellfires gives a 10-year warranty on the body of the appliance and one year on the parts of the appliance. For user parts such as glass, glass (cord), thermocouple and the interior of the combustion chamber, a similar guarantee is given until after the first burning.

If a model is dropped from the range, Bellfires ensures that the components necessary for the fire to function properly are available for at least 10 years after production has ceased, or has a replacement article available.

Installation and maintenance

Behind every Bellfires product there is a wealth of technique. That is why they are only available from a network of expert Bellfires dealers. Specialists who know everything about building in, fitting and installing fires and stoves, about output and air control, safety and combustion processes, air supply and combustion gas extraction. They guarantee a personal, specific advice and a correct, responsible and safe installation.

Annual maintenance of the installation is important for your continued enjoyment of your Bellfires and is strongly recommended. You can make an appointment for this with your dealer.

Service und Garantie

Service und Garantie

Ein Bellfires garantiert Ihnen absolute Spitzenqualität und allerbesten Service. Sollte einmal eine Störung oder ein Defekt auftreten, kümmert sich Ihr Vertragshändler so schnell wie möglich um die Lösung des Problems und nimmt dazu eventuell auch die Spezialisten des Bellfires-Serviceteams in Anspruch.

Die Kamine und Öfen von Bellfires durchlaufen erst mehrere Kontrollen, bevor sie die Fabrik in Bladel verlassen. Auf diese Weise werden alle Produkte dem hohen Qualitätsanspruch von Bellfires gerecht. Außerdem gewährt Bellfires 10 Jahre Garantie auf den Rumpf der Geräte und ein Jahr Garantie auf einzelne Teile. Für Verbrauchsteile wie Glas(cord), Teile aus Gusseisen, Thermoelemente und für den Brennraum wird ebenfalls ein Jahr Garantie bis zum ersten Anheizen gewährt.

Wenn ein Modell aus dem Sortiment genommen wird, gibt Bellfires nach der Einstellung der Produktion eine 10jährige Liefergarantie für Teile, die für den ordnungsgemäßen Betrieb des Geräts erforderlich sind, oder hat Ersatzteile zur Verfügung.

Installation und Wartung

Hinter jedem Bellfires Produkt verbirgt sich eine ausgeklügelte Technik. Aus diesem Grund kann Bellfires ausschließlich über ein Netzwerk aus fachkundigen Vertragshändlern bezogen werden. Spezialisten, die alles über den Einbau, den Aufbau und die Installation von Kaminen und Öfen, über Wärmeleistung und Lufthaushalt, Sicherheit und Verbrennungsprozesse, Sauerstoffzufuhr und Rauchgasabfuhr wissen und sich für eine fachkundige, persönliche Beratung sowie eine ordnungsgemäße und sichere Montage verbürgen.

Eine jährliche Wartung der Installation ist für den fehlerfreien Betrieb Ihres Bellfires von wesentlicher Bedeutung und wird daher dringend empfohlen. Ihr Vertrags-händler trifft gerne entsprechende Vereinbarungen mit Ihnen.





Showroom



Welkom in onze showroom

NL In onze sfeervolle showroom te Bladel -onder Eindhoven- staat een selectie van onze meest recente Barbas en Bellfires haarden en kachels ruimtelijk uitgesteld en komen al brandend optimaal tot hun recht. Laat u inspireren en kom een kijkje nemen. U bent van harte welkom!
De showroom is geopend van maandag tot en met vrijdag van 8.30 tot 16.30 uur en op zaterdag van 10.30 tot 16.00 uur. Wij hopen u snel te mogen verwelkomen.

Welcome in our showroom

EN Our elegant showroom in Bladel - just below Eindhoven - features a selection of our most recent Barbas and Bellfires hearths and fires, exhibited in spacious surroundings and burning, so that they really come into their own. Let yourself be inspired and come and take a look. You are warmly welcome! The showroom is open from Monday to Friday, from 8.30 am to 4.30 pm, Saturday from 10.30 am to 4.00 pm. We hope to be able to welcome you soon.

Bienvenu dans notre showroom

FR Notre showroom convivial à Bladel, à proximité d'Eindhoven aux Pays-Bas, propose une sélection de nos plus récents foyers et poêles Barbas et Bellfires, exposés de manière claire et en activité. Venez les admirer et laissez-vous inspirer. Nous vous souhaitons la bienvenue !
Le showroom est ouvert du lundi au vendredi de 8h30 à 16h30. Ouverture le samedi de 10h30 à 16h00. Nous espérons vous accueillir prochainement.

Willkommen in unserer Ausstellung

DE In unserer Ausstellung in Bladel (unterhalb von Eindhoven) präsentieren wir eine übersichtliche Auswahl unserer neuesten Barbas und Bellfires Kamine und Öfen, die in stilvoller Atmosphäre auch im Brenneinsatz begutachtet werden können. Lassen Sie sich inspirieren und schauen Sie mal herein. Sie sind herzlich willkommen!
Die Ausstellung ist von montags bis freitags zwischen 8.30 Uhr und 16.30 Uhr geöffnet, Samstag von 10.30 Uhr bis zu 16.00 Uhr. Wir hoffen Sie recht bald begrüßen zu dürfen.



Colophon

Interfocos BV

for other countries

Hallenstraat 17
NL - 5531 AB Bladel
The Netherlands
T + 31 (0)497 33 92 00
F + 31 (0)497 33 92 10
info@bellfires.nl
www.bellfires.nl
(Met showroom)

Interfocos UK

for UK and Ireland

P.O. BOX 6940
Kidderminster
DY11 9EW - United Kingdom
T + 44 (0)1562 515715
F + 44 (0)1562 827826
info@bellfires.com
www.bellfires.co.uk
(No showroom)

Interfocos FR

for France

63 avenue de Versailles
75016 Paris - France
T + 33 (0)385 390 446
F + 33 (0)385 393 734
info@bellfires.com
www.bellfires.fr
(Pas de showroom)

NL

Bellfires is een geregistreerd handelsmerk, onder licentie gevoerd door Interfocos BV.

Gepubliceerde foto's zijn bedoeld om een sfeerimpressie van mogelijke opstellingen te tonen. Deze brochure is met uiterste zorg samengesteld. Desondanks bestaat de mogelijkheid dat bepaalde informatie verouderd of niet langer compleet is. Bellfires is niet verantwoordelijk voor resultaten van handelingen die genomen zijn enkel op basis van deze brochure. Bellfires adviseert daarom altijd professioneel en deskundig advies te raadplegen, alvorens over te gaan op activiteiten enkel gebaseerd op deze brochure.

EN

Bellfires is a registered trademark, held under licence by Interfocos BV.

All pictures in this brochure are meant to give an impression on possible settings and ideas. This brochure has been compiled with the utmost care. Nevertheless it is possible that certain information included is now outdated or no longer complete. Bellfires is not responsible for results of actions taken purely on the basis of this brochure. Bellfires therefore recommends taking professional expert advice before undertaking any actions purely based on the information in this brochure.

FR

Bellfires est une enseigne enregistrée sous licence de Interfocos BV.

Les photos publiées ont pour but de montrer les possibilités d'une mise en scène des produits. Cette brochure a été réalisée avec le plus grand soin. Il se peut malgré tout que certaines informations soient obsolètes ou ne soient plus complètes. Bellfires se réserve le droit de modifier certaines données et rejette toute responsabilité d'une poursuite juridique uniquement sur la base de cette brochure. Par conséquent, Bellfires vous conseille de toujours consulter les concessionnaires Bellfires ou des spécialistes, avant d'entreprendre toute action uniquement sur la base de cette brochure.

DE

Bellfires ist eine eingetragene Marke, unter Lizenz geführt von Interfocos BV.

Alle Fotos in diesem Katalog haben das Ziel einen Eindruck zu vermitteln von möglichen Aufstellungen. Obwohl diese Broschüre mit äußerster Sorgfalt zusammengestellt wurde, kann nicht ausgeschlossen werden, daß bestimmte Informationen überholt oder nicht mehr vollständig sind. Bellfires übernimmt keinerlei Haftung für die Folgen von Handlungen, die lediglich auf der Grundlage dieser Broschüre erfolgen. Deshalb empfiehlt Bellfires, sich stets vom Fachmann sachkundig beraten zu lassen und keinerlei Tätigkeiten durchzuführen, die einzig auf dieser Broschüre basieren.

Voor méér vuurbeleving zie ook ...
Pour d'autres ambiances de feu voir aussi ...

For more fire experience also take a look at ...
Für mehr Feuererlebnis sehen Sie sich auch an ...

keep your
fire
on demand



Bellfires
and 1998

Gashaarden inzet
Foyers inserts au gaz
Gas fires - insert
Gaskamine - Einsatz

an Interfocsa brand

keep your
fire
for life



BARBAS

Houthaarden inzet
Inserts à bois
Woodfires - insert
Holzkamine - Einsatz

an Interfocsa brand

03-2012

keep your
fire
for life



BARBAS

Houthaarden inbouw
Foyers encastrables à bois
Woodfires - built-in
Holzkamine - Einbau

an Interfocsa brand

keep your
fire
for life



BARBAS

Houthaarden vrijstaand
Poêles à bois
Woodfires - stove
Holzkamine - Kaminöfen

an Interfocsa brand

